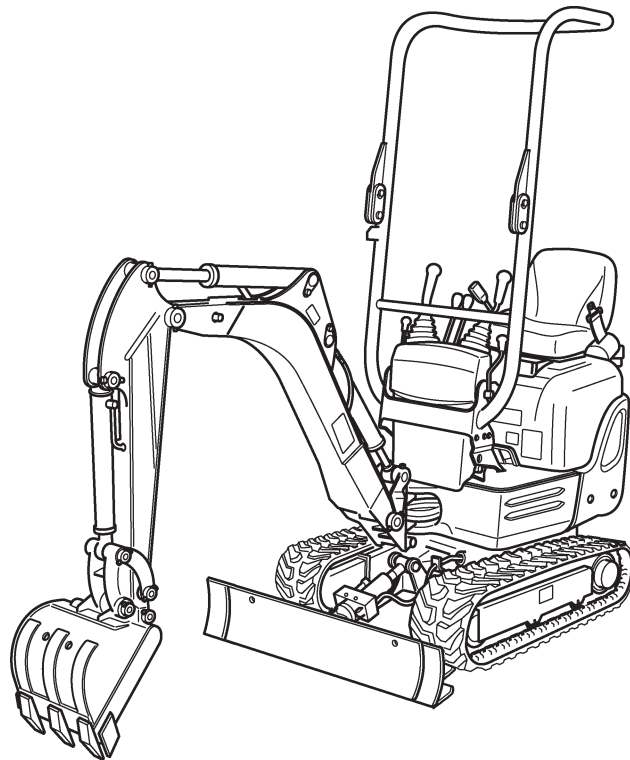


**ILLUSTRATED PARTS LIST
LISTE DES PIECES
STÜCK LISTE**

KUBOTA

**MODEL
MODELE K008-3·U10-3
MODELL**

**EXCAVATOR
PELLETEUSE
BAGGER**



Kubota

97899-10072
AUG.
AOUT 31, 2011
AUG.

NOTICE

This Parts List is for the following purposes.

1. When ordering parts, check with this Parts List to confirm the part number and the name of parts.
2. When making repairs, refer to the illustrations in this Parts List.
3. This Parts List is subject to change without notice.

NOTE

Utilisation de ce livre

1. A la commande d'une pièce, chercher la référence et le nom de la pièce.
2. Pour les réparations, employez les illustrations.
3. La liste des pièces peut-être modifiée sans préavis.

ACHTUNG

Die vorliegende Stückliste ist zur Verwendung der folgenden Fälle aufzubewahren:

1. Bei Bestellung der Teile anhand dieser Liste die Kennzahl und die Bezeichnung der Teile feststellen.
2. Bei Reparatur auf die Figur in der Stückliste Bezug nehmen.
3. Änderungen dieser Bestandteilliste vorbehalten.

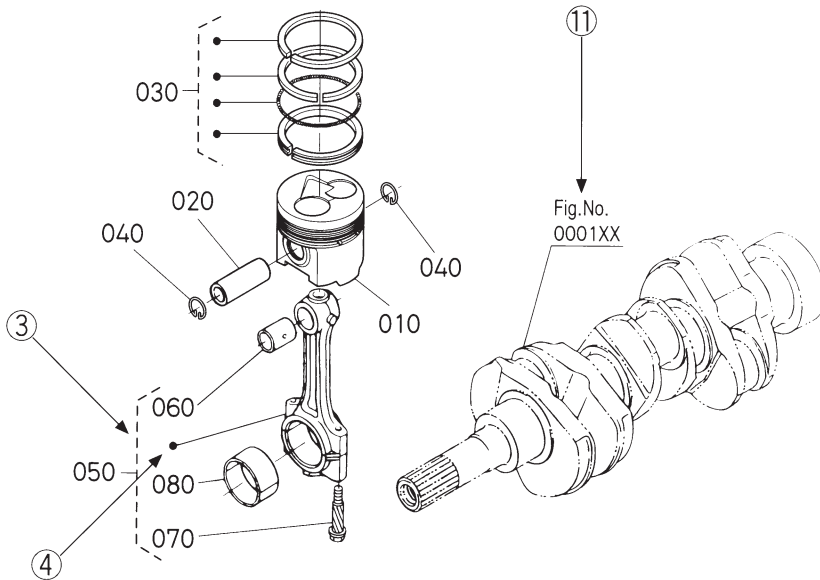
INSTRUCTIONS INSTRUCTION ERKLÄRUNG

①
↓
0102

PISTON AND CRANKSHAFT
PISTON ET VILEBREQUIN
KOLBEN UND KURBELWELLE

②
↓
[B]

⑩ → S.No. ; A: ≤15000, B: 14000 to 15000



⑤ REF. No. POS.No. BILD-Nr.	PART No. REFERENCE BESTELL-Nr.	PART NAME	DESIGNATION	BEZEICHNUNG	QTY / S.No. QTE / No.S. STUECK / S.Nr.		I.C.	REMARKS REMARQUES BEMERKUNGEN
					A	B		
010	15800-0000-0	PISTON	PISTON	KOLBEN	1 <=15000	1 <=15000	↔	[Example-1] [Exemple-1]
010	15800-0000-2	PISTON	PISTON	KOLBEN	1 >=15001	1 >=15001	↔	[Example-1] [Beispiel-1]
020	15800-1000-0	PIN,PISTON	AXE DE PISTON	KOLBENBOLZEN	1 <=15000	1 <=15000	↔	[Example-2] [Exemple-2]
020	15800-1000-2	PIN,PISTON	AXE DE PISTON	KOLBENBOLZEN	1 >=15001	1 >=15001	≠	[Example-2] [Beispiel-2]
030	15800-2000-0	ASSY PISTON RING	ENS.JEU DE SEGMENTS	KOLBENRINGE	1 <=15000	1 <=15000	↔	[Example-3] [Exemple-3]
030	15830-2000-0	ASSY PISTON RING	ENS.JEU DE SEGMENTS	KOLBENRINGE	1 >=15001	1 >=15001	↔	[Example-3] [Beispiel-3]

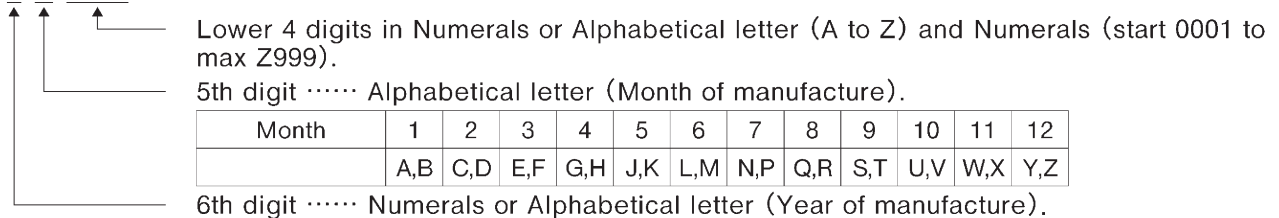
A:XXXXX, B:XXXXX

- ① Fig. No. Represents No. corresponding to each group name.
- ② Specifications The types and destinations of sister models are indicated. These indications are given to tell their relevant pages in this book.
(for sister models)
- ③ Components The components of an assembly are identified by a bracket of dotted lines.
- ④ Point Indicates that the parts is not sold independently.
The assembly (Ref.No.050) containing the part needs to be ordered.
- ⑤ REF. No. Reference numbers are assigned to parts in the illustration. The code number of a part in the illustration can be identified by referring to the same reference number in the parts list.
- ⑥ Model name The name of the basic model is indicated in this column. Other applicable models are indicated on the "REMARKS" column ⑨.
- ⑦ S. No. Indicates a group of serial numbers to which a design change is applied.
(serial No.)

Engine Serial No.

7 J 0001

7 K A001



Lower 4 digits in Numerals or Alphabetical letter (A to Z) and Numerals (start 0001 to max Z999).

5th digit Alphabetical letter (Month of manufacture).

Month	1	2	3	4	5	6	7	8	9	10	11	12
	A,B	C,D	E,F	G,H	J,K	L,M	N,P	Q,R	S,T	U,V	W,X	Y,Z

6th digit Numerals or Alphabetical letter (Year of manufacture).

Year	1998	1999	2000	01	02	03	04	05	06	07	08	09	10	11
	W	X	Y	1	2	3	4	5	6	7	8	9	A	B

- ⑧ I. C. Indicates the interchangeability of parts due to design change.
(interchangeability)

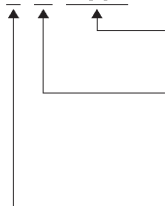
Example-1 ← indicates that a new part can replace an old part, but not vice versa.
15800-0000-0 is applicable to the first serial number to S. No. 15000.
15800-0000-2 is applicable to the first serial number and above.
- Example-2 ≠ indicates that the new and old parts are not interchangeable.
15800-1000-0 is applicable to the first serial number to S. No. 15000.
15800-1000-2 is applicable to S. No. 15001 and above.
- Example-3 ↔ indicates that the new and old parts are interchangeable. Both 15800-2000-0 and 15830-2000-0 are applicable to the first serial number and above.
- ⑨ REMARKS 1 In this column, enter other applicable model names, dimensions and other special items. The following symbols and abbreviations are used throughout this book.
29*12.00-15 ... Tire size sq.m m² sq.mm mm²
cu.m m³ cu.mm ... mm³ D ... Diameter L Length
- ⑩ REMARKS 2 The following expressions are used in NOTE for each group.
Machines' serial numbers are indicated as follows.
<=15000 Serial number below 15000.
>=15001 Serial number above 15001.
14000 to 15000 Serial number 14000 to 15000.
For some models, the above expressions may also be used REMARKS 1 ⑨.
- ⑪ Fig. No. Indicates the numbers of figures for the parts that are shown in virtual images.
(virtual images)
A figure number with XX means that there are two or more figures depending on the sister models.

- ① No. de Fig. Représente le No. de chaque nom de groupe.
- ② Spécifications Les types et les destinations des modèles soeurs sont indiqués. Ces indications (pour modèles soeurs) sont données pour donner leurs pages relatives dans ce livre.
- ③ Composantes Les composantes d'un ensemble sont identifiées par des parenthèses en pointillé.
- ④ Point Indique que la pièce n'est pas à vendre toute seule.
Elle doit être commandée avec l'ensemble (POS.No. 050) qui la contient.
- ⑤ POS.No. Des numéros de position sont donnés aux pièces représentées dans l'illustration.
Le référence d'une pièce de l'illustration peut être identifié en se reportant au même numéro de position indiqué dans la liste des pièces détachées.
- ⑥ Nom de type Le nom du type de base est indiqué dans cette colonne. Les autres modèles sont indiqués dans la colonne des "REMARQUES" ⑨.
- ⑦ No. S. Indique un groupe de numéros de série qui a subit des modifications de modèle.
(No. de série)

No. de série de moteur

7 J 0001

7 K A001



4 chiffres inférieurs en lettres numéraux ou alphabétiques (de A à Z) et numéraux (de 0001 jusqu'à Z999 au maximum).

5^{ème} chiffre Lettre alphabétique (Mois de fabrication).

Mois	1	2	3	4	5	6	7	8	9	10	11	12
	A,B	C,D	E,F	G,H	J,K	L,M	N,P	Q,R	S,T	U,V	W,X	Y,Z

6^{ème} chiffre Numéral ou lettre alphabétique (Année de fabrication).

Année	1998	1999	2000	01	02	03	04	05	06	07	08	09	10	11
	W	X	Y	1	2	3	4	5	6	7	8	9	A	B

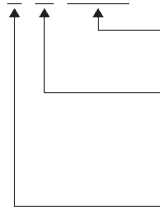
- ⑧ I. C. Indique la permutabilité des pièces due à un changement dans le modèle.
(permutabilité)
Exemple-1 ← indique que la nouvelle pièce peut remplacer la vieille, mais pas vice versa.
Le 15800-0000-0 s'applique au premier numéro de série jusqu'au No.S. 15000.
Le 15800-0000-2 s'applique au premier numéro de série et à ceux ci-dessus.
Exemple-2 ≠ indique que la nouvelle et vieille pièces sont permutables.
Le 15800-1000-0 s'applique au premier numéro de série jusqu'au No.S. 15000.
Le 15800-1000-2 s'applique au No.S. 15001 et à ceuxci-dessus.
Exemple-3 ↔ indique que la nouvelle pièce et la vieille pièce sont interchangeable. Toules deux numéros 15800-2000-0 et 15830-2000-0 sont applicables a premier numéro de cette depuis.
- ⑨ REMARQUES 1 ... Cette colonne renferme d'autres noms de modèles applicables, les dimensions et autres éléments spéciaux.
Les symboles abrégés suivants sont utilisés dans l'ensemble de ce manuel.
29*12.00-15 ... Dimension des pneus sq.m ... m² sq.mm ... mm²
cu.m ... m³ cu.mm .. mm³ D ... Diamètre L ... Longueur
- ⑩ REMARQUES 2 ... Les expressions suivantes sont utilisées dans la NOTE de chaque groupe.
Les numéros de série des machines sont indiqués de la manière suivante.
<=15000 Numéros de série au-dessous de 15000.
>=15001 Numéros de série au-dessus de 15001.
14000 to 15000 Numéros de série 14000 à 15000.
Pour certaines modèles, les expressions ci-dessus peuvent aussi être utilisées dans la rubrique des REMARQUES 1 ⑨.
- ⑪ No. de Fig. Indique les numéros de figures pour les pièces qui sont illustrées dans les images (images virtuelles) virtuelles. Un numéro de figure avec XX signifie qu'il y a plus de deux figures selon les modèles soeurs.

- ① Abb. Nr. Diese Nummer bezieht sich auf die jeweilige Gruppenbezeichnung.
- ② Spezifikationen Die Typen und Bestimmungsorte der Schwestermodelle sind angegeben. Die (für Schwestermodelle) Angaben beziehen sich auf die entsprechenden Seiten in diesen Handbuch.
- ③ Einzelteile Die Einzelteile einer Baugruppe sind durch eine Klammer aus gestrichelten Linien gekennzeichnet.
- ④ Punkte Punktierung zeigt an, daß das entsprechende Teil nicht einzeln erhältlich ist. Die gesamte Baugruppe, die dieses Teil beinhaltet muß bestellt werden. (BILD-Nr. 050).
- ⑤ BILD-Nr. Die Teile in den Abbildungen sind mit Bezugsnummern versehen. Die Kennnummer eines der abgebildeten Teile erhalten Sie, wenn Sie unter der Bezugsnummer in der Ersatzteilliste nachsehen.
- ⑥ Typenbezeichnung ... In dieser Spalte wird die Bezeichnung des Grundtype aufgeführt. Weiter Modelle, die verwendet werden können werden unter "BEMERKUNGEN" in Spalte ⑨ angegeben.
- ⑦ S. Nr. Bezeichnet eine Gruppe Seriennummern, bei der Änderungen in der Ausführung (Serien Nr.) vorgenommen wurden.

Motor-Serien-Nr.

7 J 0001

7 K A001



Untere 4 Stellen mit Ziffern oder mit Buchstabe (A bis Z) und Ziffern (von 0001 bis max. Z999).

5. Stelle Buchstabe (Herstellungsmonat).

Monat	1	2	3	4	5	6	7	8	9	10	11	12
	A,B	C,D	E,F	G,H	J,K	L,M	N,P	Q,R	S,T	U,V	W,X	Y,Z

6. Stelle Buchstabe oder Ziffer (Herstellungsjahr).

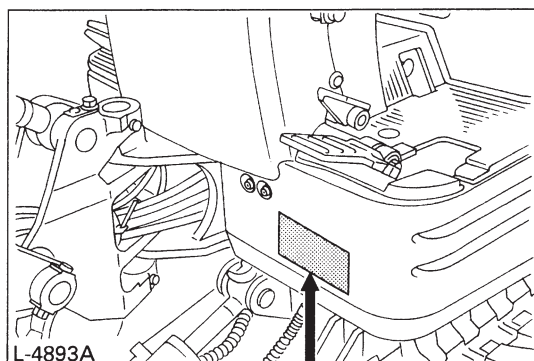
Jahr	1998	1999	2000	01	02	03	04	05	06	07	08	09	10	11
	W	X	Y	1	2	3	4	5	6	7	8	9	A	B

- ⑧ I. C. Bezeichnet die Austauschmöglichkeit der Teile untereinander bei einer Änderung in (Austauschmöglichkeit) der Ausführung.
 - Beispiel- 1 ← besagt, daß das alte Teil durch ein neues ersetzt werden kann, nicht jedoch umgekehrt. 15800-0000-0 bezieht sich auf die erste Serien Nr.bis S.Nr. 15000. 15800-0000-2 bezieht sich auf die erste Serien Nr.und darüber.
 - Beispiel- 2 ≠ besagt, daß alte und neue Teile nicht austauschbar sind. 15800-1000-0 bezieht sich auf die erste Serien Nr.bis S.Nr. 15000. 15800-1000-2 bezieht sich auf S.Nr. 15001 und darüber.
 - Beispiel- 3 ↔ besagt, daß alte und neue Teile austauschbar sind. Beiderseitig 15800-2000-0 und 15830-2000-0 bezieht sich auf die erste Serien Nr. und darüber.
- ⑨ BEMERKUNGEN 1 .. In dieser Spalte finden Sie weitere verwendbare Modellbezeichnungen, Abmessungen und andere besondere Angaben.
Die folgenden Symbole und Abkürzungen werden im Gesamtext des Buches benutzt : 29*12.00-15 Reifengrößen sq.m m² sq.mm mm²
cu.m m³ cu.mm mm³ D Durchmesser L Länge
- ⑩ BEMERKUNGEN 2 .. Die folgenden Ausdrücke werden in "NOTE" für jede Gruppe verwendet.
Seriennummern von Maschinen werden wie folgt angezeigt :
<=15000 ... Seriennummern unter 15000.
>=15001 Seriennummern über 15001.
14000 to 15000 Seriennummern 14000 bis 15000.
Bei einigen Modellen können die oben genannten Ausdrücke auch in "ANMERKUNGEN 1 ⑨" verwendet werden.
- ⑪ Abb. Nr. Bezeichnet die Nummern der Abbildungen für die Teile, die in virtuellen Bildern (virtuellen Bildern illustriert sind) illustriert sind. Ein Abbildungsnummer mit XX bedeutet, daß sich zwei oder mehrere Abbildungen gemäß den Schwestermodellen befinden.

SERIAL NUMBER

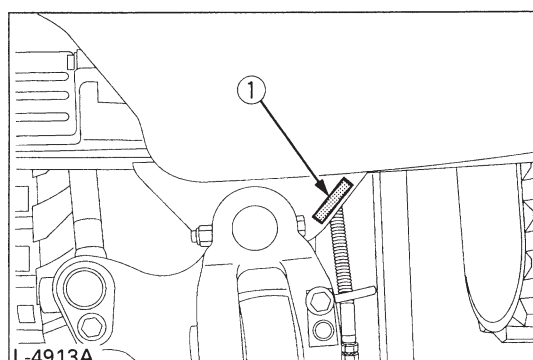
The model name, machine number and engine number of this product are described in their respective positions, as shown below. Note that their positions may be different depending on the specifications. Check the specifications of the product.

	Model	Serial No.
Excavator	_____	_____
Engine	_____	_____
Date of Purchase	_____	
Name of Dealer	_____	
	(To be filled in by purchaser)	

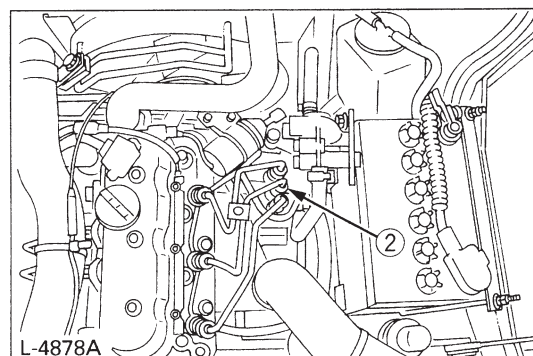


KUBOTA Corporation 2-47, Shikitsuhigashi 1-Chome, Naniwa-ku, Osaka, 556-8601 JAPAN			
MODEL	_____	SERIAL NO.	_____
MASS	_____ kg	MAX. DRAW BAR PULL	_____ kN
POWER	_____ kW	MAX. VERT. LOAD	_____ kN
PRODUCT IDENTIFICATION NUMBER	_____		
MANUFACTURED YEAR	_____	MADE IN JAPAN.	

L-4865



(1) Serial No.

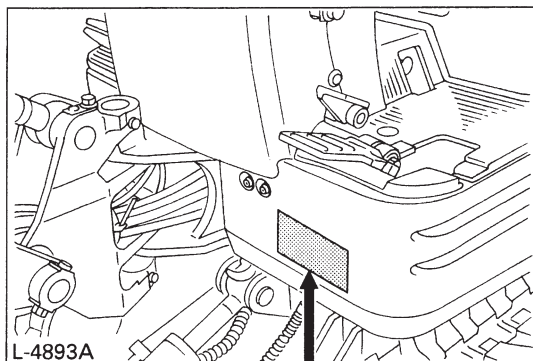


(2) Engine serial No.

NUMERO DE SERIE

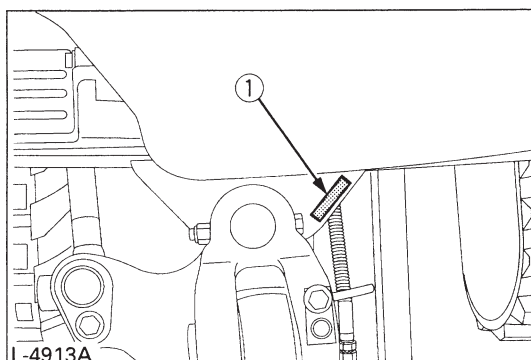
Le nom du modèle, le numéro de la machine et le numéro du moteur de ce produit sont décrits dans leur position respective, comme il est montré ci-dessous. Il est à noter que ces positionnements peuvent être différents selon les données techniques. Vérifier les données techniques du produit.

	MODELE	No. DE SERIE
Pelleteuse	_____	_____
Moteur	_____	_____
Date d'achat	_____	
Nom du concessionnaire (A remplir par le client)	_____	

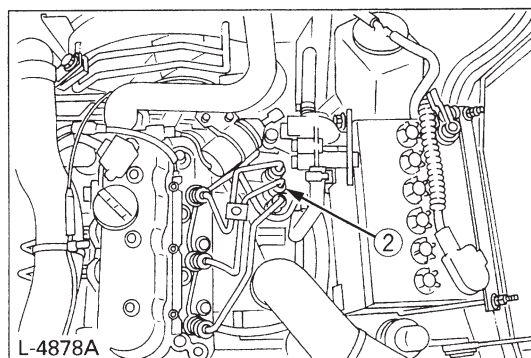


KUBOTA Corporation 2-47, Shikitsuhigashi 1-Chome, Naniwa-ku, Osaka, 556-8601 JAPAN			
MODEL	<input style="width: 80px;" type="text"/>	SERIAL NO.	<input style="width: 80px;" type="text"/>
MASS	<input style="width: 80px;" type="text"/> kg	MAX. DRAW BAR PULL	<input style="width: 80px;" type="text"/> kN
POWER	<input style="width: 80px;" type="text"/> kW	MAX. VERT. LOAD	<input style="width: 80px;" type="text"/> kN
PRODUCT IDENTIFICATION NUMBER	<input style="width: 100%; height: 20px;" type="text"/>		
MANUFACTURED YEAR	<input style="width: 80px;" type="text"/>	MADE IN JAPAN.	

L-4865



(1) No. DE SERIE

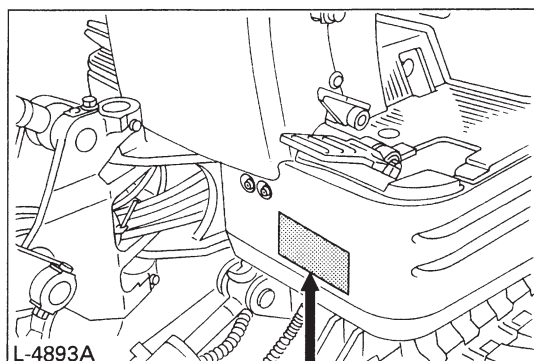


(2) No. DE SERIE DU MOTEUR

SERIENNUMMER

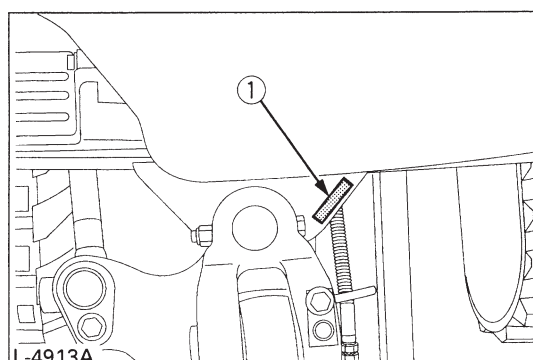
Die Modellbezeichnung, die Maschinen- und die Motornummer dieses Produkts werden in ihren entsprechenden Positionen beschrieben (siehe unten). Wir weisen darauf hin, daß sich ihre Positionen je nach Spezifikation verändern können. Lesen Sie die Produktspezifikationen.

	Modell	Nummer
Bagger	_____	_____
Motor	_____	_____
Datum des Kaufs	_____	
Name des Händlers	_____	
	(durch den Eigentümer auszufüllen)	

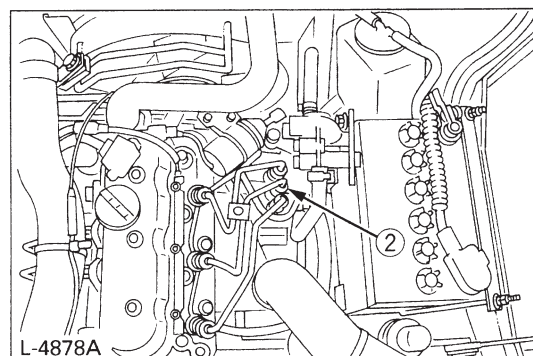


KUBOTA Corporation 2-47, Shikitsuhigashi 1-Chome, Naniwa-ku, Osaka, 556-8601 JAPAN			
MODEL	_____		SERIAL NO.
MASS	_____ kg	MAX. DRAW BAR PULL	_____ kN
POWER	_____ kW	MAX. VERT. LOAD	_____ kN
PRODUCT IDENTIFICATION NUMBER	_____		
MANUFACTURED YEAR	_____	MADE IN JAPAN.	

L-4865

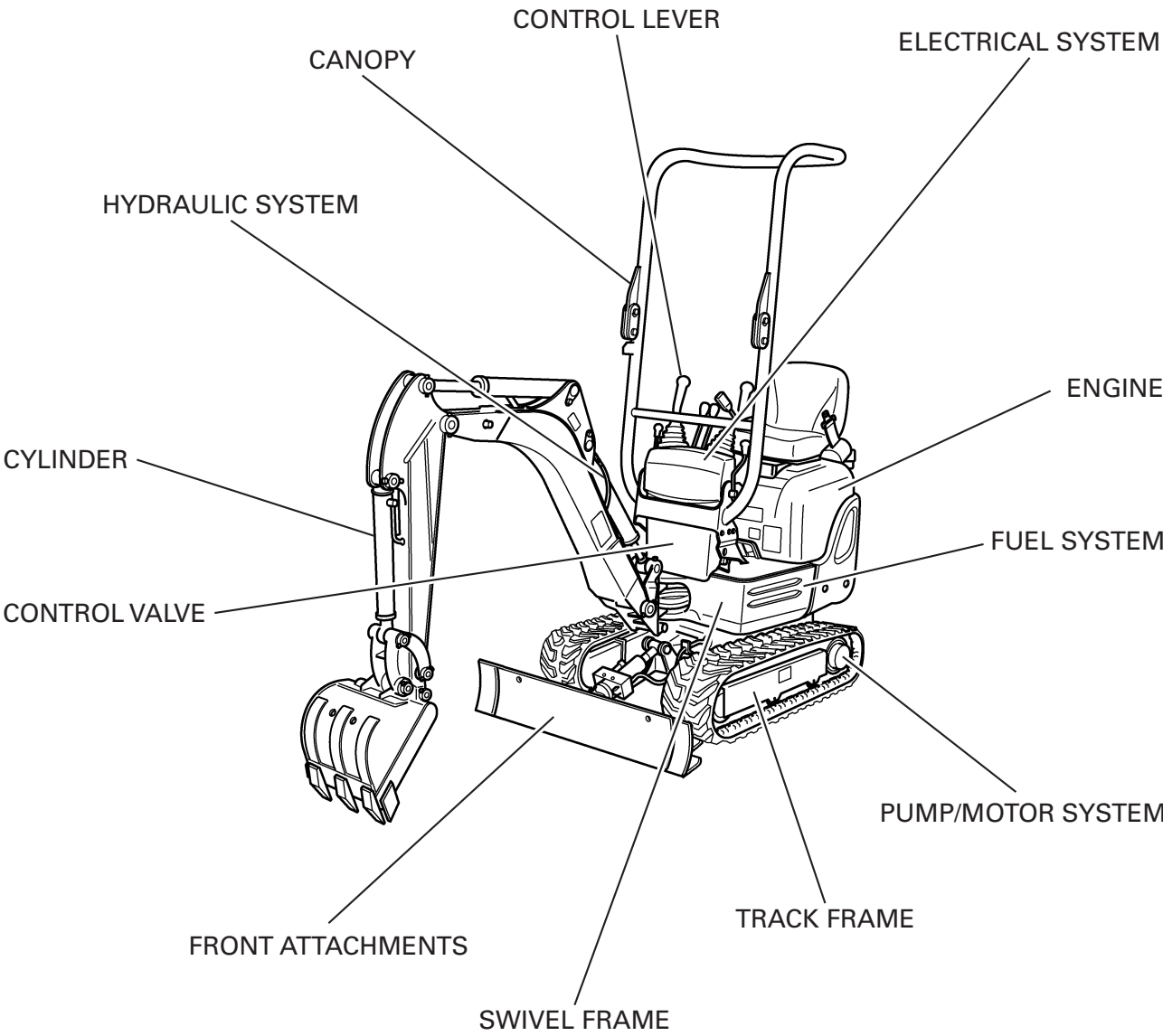


(1) Nummer



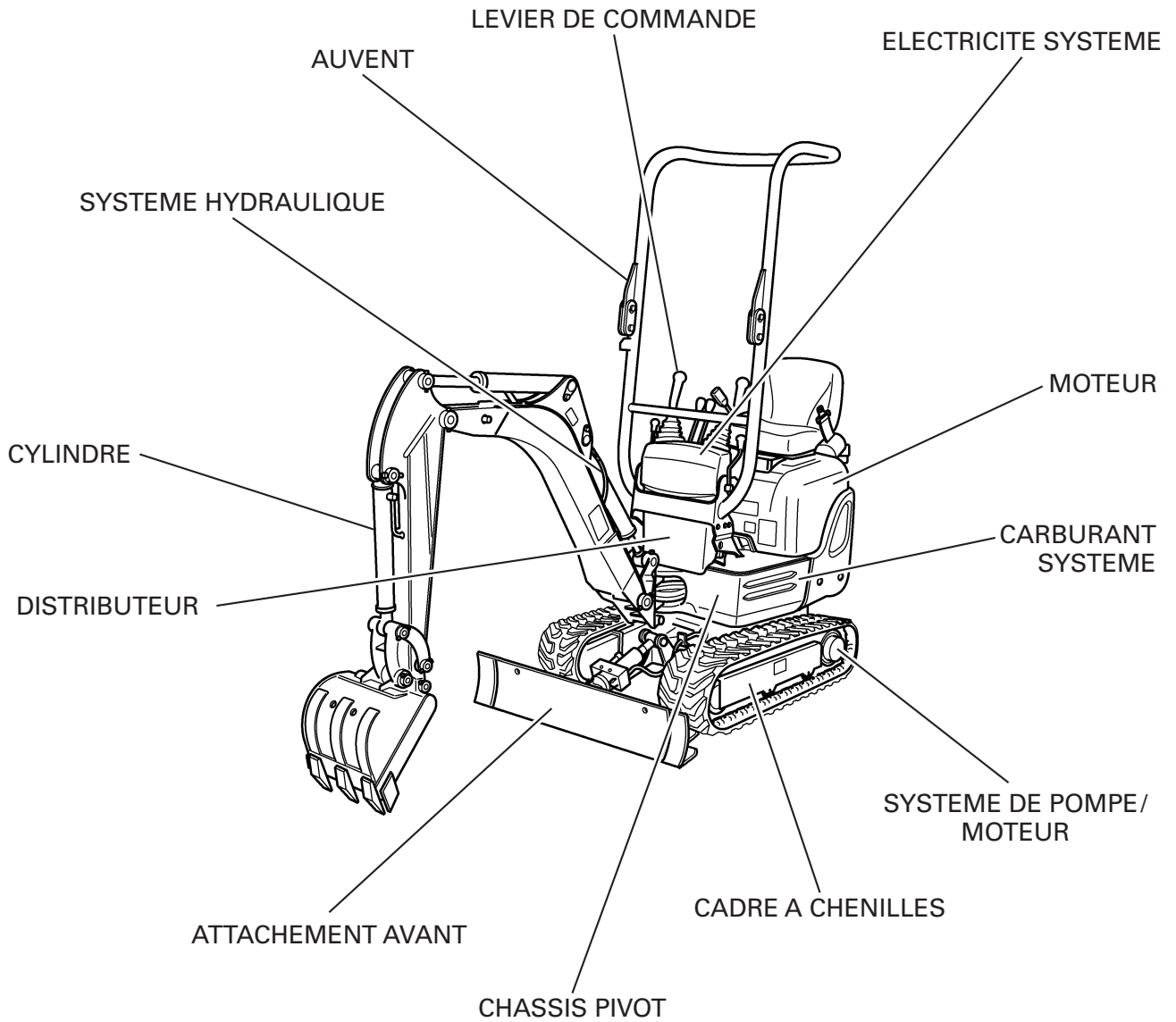
(2) Motor-Seriennummer

SECTION CONTENTS



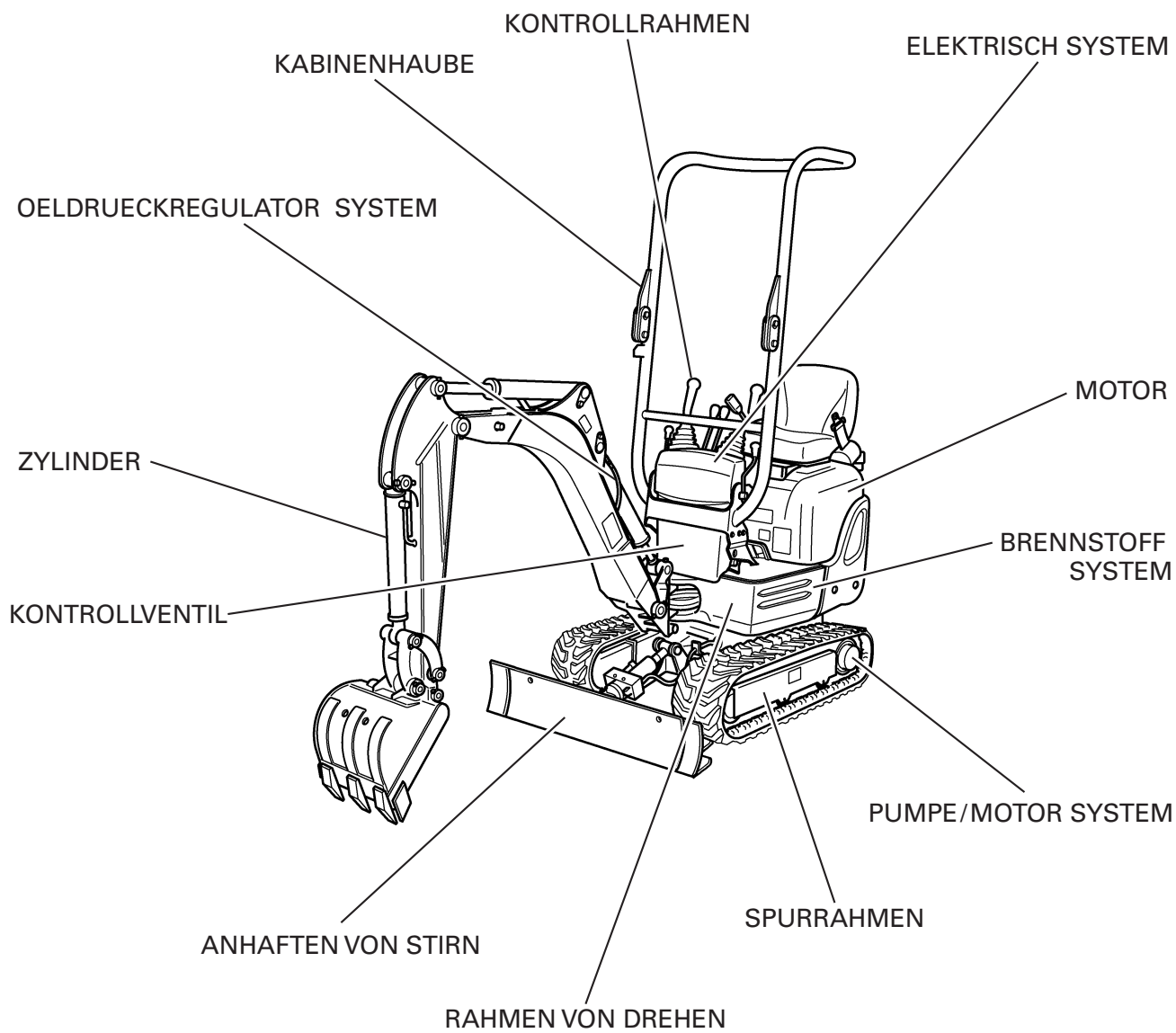
LABELS
ACCESSORIES

CONTENUS DE LA SECTION



ETIQUETTES
ACCESSOIRES

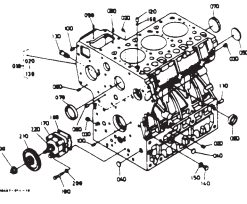
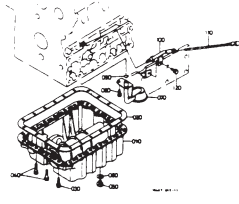
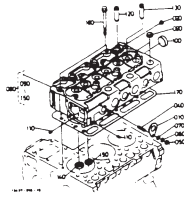
ABSCHNITTSINHALT



AUFKLEBER
ZUBEHOER

[How to read contents with illustrations]

Illustration example

ENGINE ← STEP 1			
0001	0002	0003	← STEP 2
CRANKCASE	OIL PAN	CYLINDER HEAD	← STEP 3
			← STEP 4
0005	0100	0101	0102
HEAD COVER	MAIN BEARING CASE	CAMSHAFT AND IDLE GEAR SHAFT	PISTON AND CRANK SHAFT

STEP1; This indicates the items listed in SECTION CONTENTS.

STEP2; These indicate the figure number given in the text.

(Fig. No...0003)

STEP3; This indicates the group name in the text.

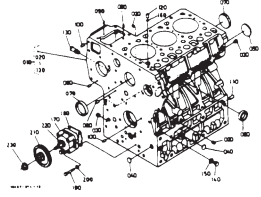
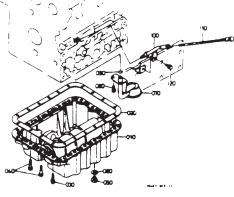
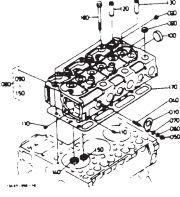
STEP4; This indicates the illustrations of the group in the text.

How to retrieve:

Look at SECTION CONTENTS to select an item you are looking for. In STEP1, find the same item. In STEP4, find the part you are searching. In STEP2 and STEP3, refer to the page of the group and retrieve the part number.

[Comment lire les contenus avec les illustrations]

Exemple d'illustration

MOTEUR ← ETAPE 1			
0001	0002	0003	← ETAPE 2
BLOC MOTEUR	CARTER D'HUILE	CULASSE	← ETAPE 3
			← ETAPE 4
0005	0100	0101	0102
COUVRE-CULASSE	PALIER DE VILEBREQUIN	ARBRE A CAMES ET ARBRE DE PIGNON FOU	PISTON ET VILEBREQUIN

ETAPE1: Ceci indique les articles répertoriés dans les CONTENUS DE LA SECTION.

ETAPE2: Ceci indique le numéro de l'illustration donné dans le texte.

(No. de Fig...0003)

ETAPE3: Ceci indique le nom du groupe dans le texte.

ETAPE4: Ceci indique les illustrations du groupe dans le texte.

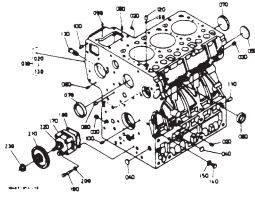
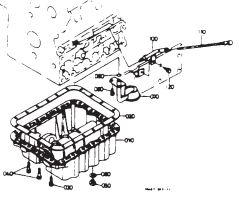
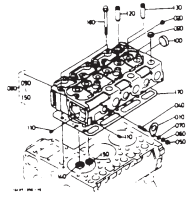
Comment retrouver:

Regarder aux CONTENUS DE LA SECTION pour choisir l'article que l'on désire chercher.

A l'ETAPE 1, trouver le même article. A l'ETAPE 4, trouver la pièce que l'on est en train de chercher. A l'ETAPE 2 et à l'ETAPE 3, se référer à la page du groupe et retrouver le numéro de la pièce.

[Lesens des Inhalts der Abbildungen]

Bildbeispiel

MOTOR ← SCHRITT 1			
0001	0002	0003 ← SCHRITT 2	
KURBELGEHAEUSE	OELWANNE	ZYLINDERKOPF ← SCHRITT 3	
			← SCHRITT 4
0005	0100	0101	0102
ZYLINDERKOPFHAUBE	HAUPTLAGERGEHAEUSE	NOCKENWELLE UND WELLE, FREILAUFGETR	KOLBEN UND KURBELWELLE

SCHRITT1: Zeigt die Posten im ABSCHNITTSINHALT an.

SCHRITT2: Zeigt die Abbildungsnummer im Text an.

(Abb. -Nr...0003)

SCHRITT3: Zeigt den Gruppennamen im Text an.

SCHRITT4: Zeigt die Abbildungen der Gruppe im Text an.

Abrufen:

Sehen Sie den ABSCHNITTSINHALT und wählen Sie den Posten an, der gewünscht wird, Im SCHRITT 1 suchen Sie für den gleichen Posten. Im Schritt 4 suchen Sie den aufzufindenden Teil, In den SCHRITTEN 2 und 3 beziehen Sie sich bitte die Seite der Gruppe und rufen Sie die Teilenummer ab.

**ENGINE
MOTEUR
MOTOR**

Fig.No. **000101**

CRANK CASE

BLOC MOTEUR

KURBELGEHAEUSE

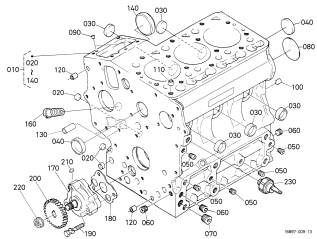


Fig.No. **000102**

CRANK CASE

BLOC MOTEUR

KURBELGEHAEUSE

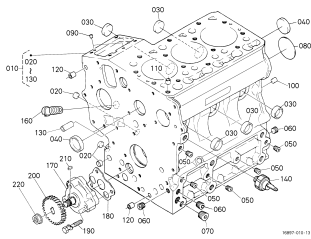


Fig.No. **000200**

OIL PAN

CARTER D'HUILE

OELWANNE

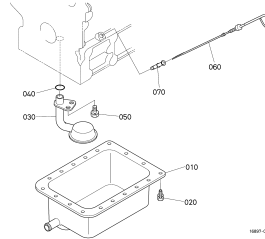


Fig.No. **000301**

CYLINDER HEAD

CULASSE

ZYLINDERKOPF

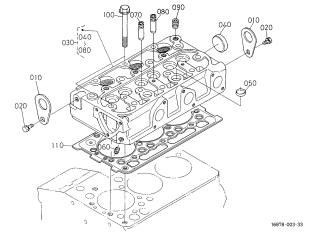


Fig.No. **000302**

CYLINDER HEAD

CULASSE

ZYLINDERKOPF

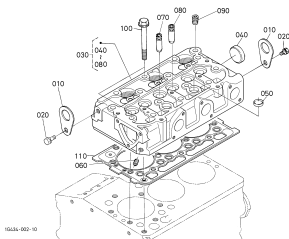


Fig.No. **000400**

GEAR CASE

CARTER DE DISTRIBUTION

GETRIEBEGHAEUSE

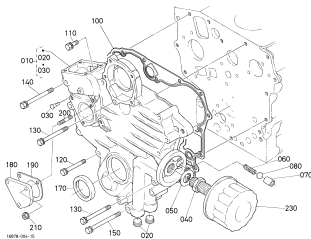


Fig.No. **000501**

HEAD COVER

COUVRE-CULASSE

ZYLINDERKOPF-DECKEL

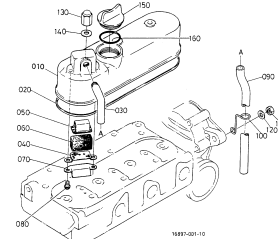


Fig.No. **000502**

HEAD COVER

COUVRE-CULASSE

ZYLINDERKOPF-DECKEL

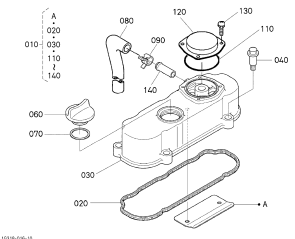


Fig.No. **003001**

ENGINE BRACKET

CONSOLE DE MOTEUR

MOTOR TRAEGER

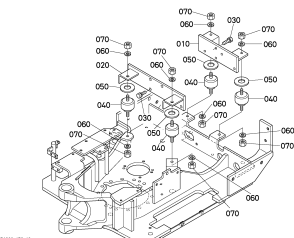


Fig.No. **003002**

ENGINE BRACKET

CONSOLE DE MOTEUR

MOTOR TRAEGER

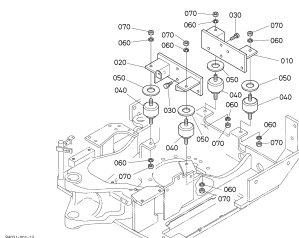


Fig.No. **010000**

MAIN BEARING CASE

PALIERI DE VILEBREQUIN

HAUPTLAGERGEHAEUSE

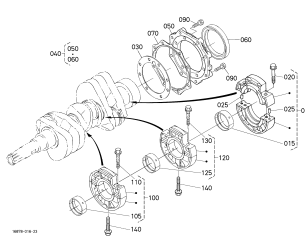
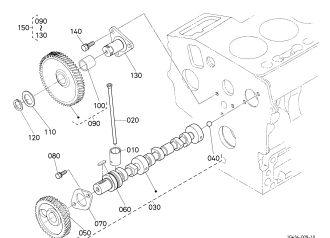


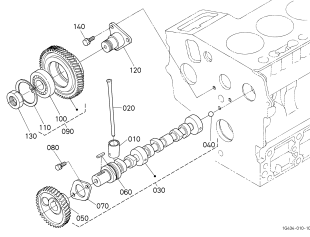
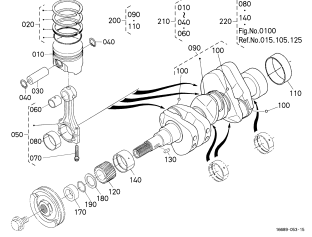
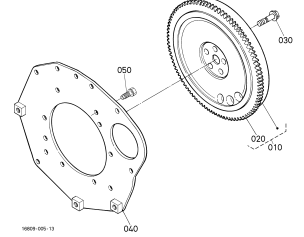
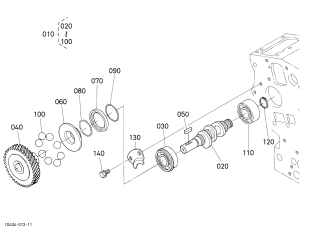
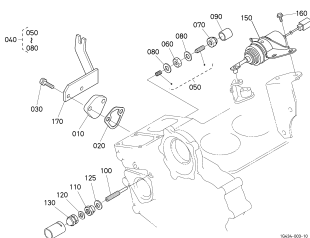
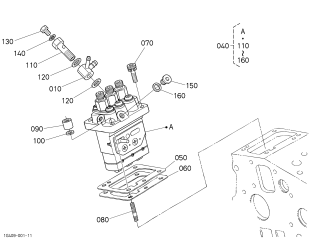
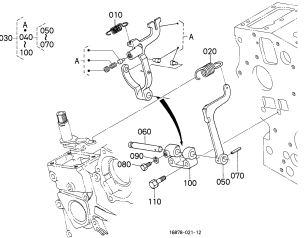
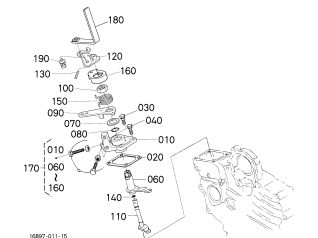
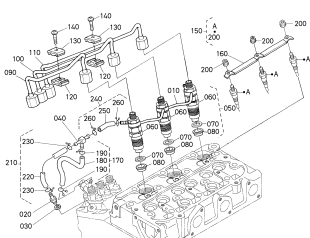
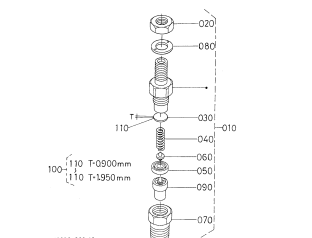
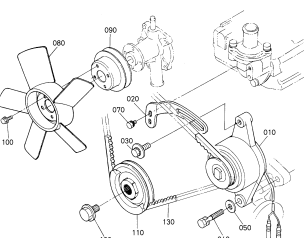
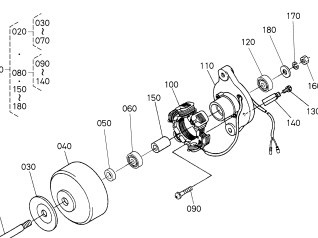
Fig.No. **010101**

CAMSHAFT AND IDLE GEAR SHAFT

ARBRE A CAMES ET ARBRE DE PIGNON INTERMEDIAIRE

NOCKENWELLE UND FREILAUFGETRIEBEWELLE



<p>Fig.No. 010102</p> <p>CAMSHAFT AND IDLE GEAR SHAFT</p> <p>ARBRE A CAMES ET ARBRE DE PIGNON INTERMEDIAIRE</p> <p>NOCKENWELLE UND FREILAUFGETRIEBEWELLE</p> 	<p>Fig.No. 010200</p> <p>PISTON AND CRANKSHAFT</p> <p>PISTON ET VILEBREQUIN</p> <p>KOLBEN UND KURBELWELLE</p> 	<p>Fig.No. 010300</p> <p>FLYWHEEL</p> <p>VOLANT MOTEUR</p> <p>SCHWUNGRAD</p> 	<p>Fig.No. 010500</p> <p>FUEL CAMSHAFT AND GOVERNOR SHAFT</p> <p>ARBRE A CAMES DE CARBURANT ET ARBRE REGULATEUR</p> <p>KRAFTSTOFF-NOCKENWELLE UND ACHSE</p> 
<p>Fig.No. 020100</p> <p>STOP SOLENOID</p> <p>SOLENOIDE D'ARRET</p> <p>ABSTELLSOLENOID</p> 	<p>Fig.No. 020200</p> <p>INJECTION PUMP</p> <p>POMPE D'INJECTION</p> <p>EINSPRITZENPUMPE</p> 	<p>Fig.No. 020400</p> <p>GOVERNOR</p> <p>REGULATEUR DE VITESSES</p> <p>REGLER</p> 	<p>Fig.No. 020500</p> <p>SPEED CONTROL PLATE</p> <p>PLAQUE DE VITESSE-CONTROLE</p> <p>GESCHWINDIGKEITS-REGLERPLATTE</p> 
<p>Fig.No. 020600</p> <p>NOZZLE HOLDER AND GLOW PLUG</p> <p>PORTE-INJECTEUR ET BOUGIE DE PRECHAUFFAGE</p> <p>DUESENHALTER UND GLUEHKERZE</p> 	<p>Fig.No. 020700</p> <p>NOZZLE HOLDER (COMPONENT PARTS)</p> <p>PORTE-INJECTEUR (PARTIES COMPOSANTES)</p> <p>DUESENHALTER (EINZEL-TEIL)</p> 	<p>Fig.No. 041000</p> <p>FAN AND DYNAMO</p> <p>VENTILATEUR, DYNAMO</p> <p>VENTILATOR, DYNAMO</p> 	<p>Fig.No. 041100</p> <p>DYNAMO (COMPONENT PARTS)</p> <p>DYNAMO (PARTIES COMPOSANTES)</p> <p>DYNAMO (EINZEL-TEIL)</p> 

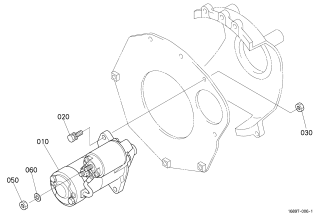
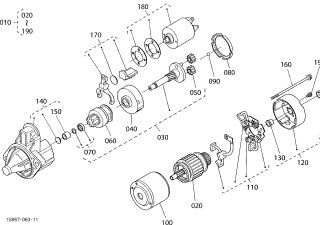
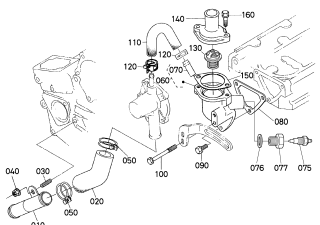
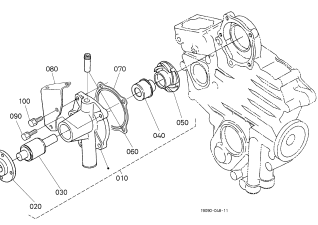
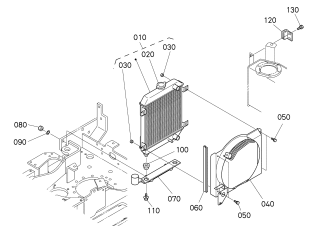
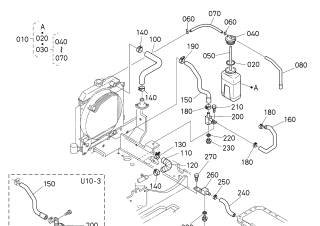
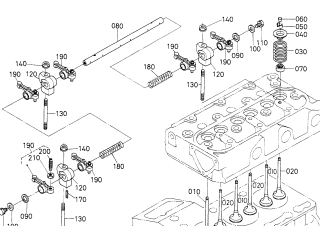
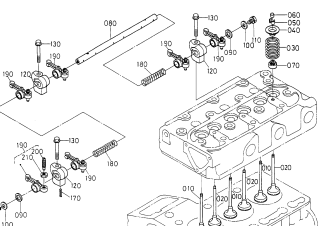
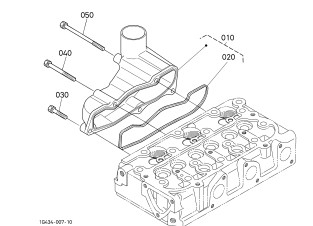
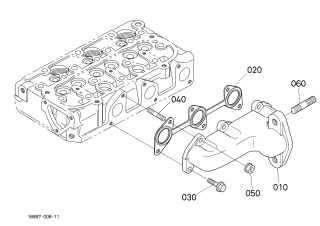
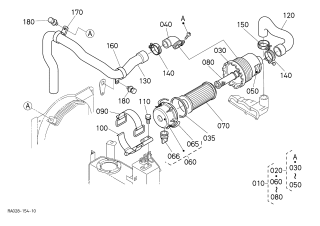
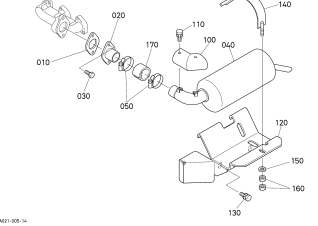
<p>Fig.No. 041600</p> <p>STARTER</p> <p>DEMARREUR</p> <p>ANLASSER</p> 	<p>Fig.No. 041700</p> <p>STARTER (COMPONENT PARTS)</p> <p>DEMARREUR (PARTIES COMPOSANTES)</p> <p>ANLASSER (EINZEL-TEIL)</p> 	<p>Fig.No. 050000</p> <p>WATER FLANGE AND THERMOSTAT</p> <p>BRIDE A EAU ET THERMOSTAT</p> <p>WASSERFLANSCH UND THERMOSTAT</p> 	<p>Fig.No. 050100</p> <p>WATER PUMP</p> <p>POMPE A EAU</p> <p>WASSERPUMPE</p> 
<p>Fig.No. 051100</p> <p>RADIATOR</p> <p>RADIATEUR</p> <p>KUEHLER</p> 	<p>Fig.No. 051300</p> <p>WATER PIPE</p> <p>TUYAU D'EAU</p> <p>WASSERROHR</p> 	<p>Fig.No. 060001</p> <p>VALVE AND ROCKER ARM</p> <p>SOUPAPES,CULBUTEURS</p> <p>VENTIL,KIPPENARM</p> 	<p>Fig.No. 060002</p> <p>VALVE AND ROCKER ARM</p> <p>SOUPAPES,CULBUTEURS</p> <p>VENTIL,KIPPENARM</p> 
<p>Fig.No. 061000</p> <p>INLET MANIFOLD</p> <p>COLLECTEUR D'ADMISSION</p> <p>ANSAUGENLEITUNG</p> 	<p>Fig.No. 061200</p> <p>EXHAUST MANIFOLD</p> <p>COLLECTEUR D'ECHAPPEMENT</p> <p>AUSPUFFFRUMMER</p> 	<p>Fig.No. 061400</p> <p>AIR CLEANER</p> <p>FILTRE A AIR</p> <p>LUFTREINHEIT</p> 	<p>Fig.No. 061601</p> <p>MUFFLER</p> <p>SILENCIEUX</p> <p>AUSPUFFTOPF</p> 

Fig.No. **061602**

MUFFLER

SILENCIEUX

AUSPUFFTOPF

MA21-05-14

Fig.No. **061603**

MUFFLER

SILENCIEUX

AUSPUFFTOPF

MA21-05-15

Fig.No. **090101**

UPPER GASKET KIT

JEU DE JOINTS SUPERIEUR

OBERDICHTUNG INSTALLATIONSSATZ

MA23-07-10

Fig.No. **090102**

UPPER GASKET KIT

JEU DE JOINTS SUPERIEUR

OBERDICHTUNG INSTALLATIONSSATZ

MA23-06-12

Fig.No. **090200**

LOWER GASKET KIT

JEU DE JOINTS INFERIEUR

UNTERDICHTUNG INSTALLATIONSSATZ

MA21-04-12

Fig.No. **090201**

LOWER GASKET KIT

JEU DE JOINTS INFERIEUR

UNTERDICHTUNG INSTALLATIONSSATZ

MA21-04-13

Fig.No. **090202**

LOWER GASKET KIT

JEU DE JOINTS INFERIEUR

UNTERDICHTUNG INSTALLATIONSSATZ

MA21-04-14

Fig.No. **090203**

LOWER GASKET KIT

JEU DE JOINTS INFERIEUR

UNTERDICHTUNG INSTALLATIONSSATZ

MA21-04-15

**FUEL SYSTEM
CARBURANT SYSTEME
BRENNSTOFF SYSTEM**

Fig.No. **A20000**

ACCEL LEVER

LEVIER D'ACCELERATEUR

BESCHLEUNIGER

MA21-05-12

Fig.No. **A30000**

FUEL PIPING

TUYAUTAGE DE CARBURANT

KRAFTSTOFFLEITUNGEN

MA21-05-13

Fig.No. **A30100**

FUEL FILTER (COMPONENT PARTS)

FILTRE A CARBURANT (PARTIES COMPOSANTES)

KRAFTSTOFFFILTER (EINZEL-TEIL)

MA23-04-11

Fig.No. **A30101**

FUEL FILTER (COMPONENT PARTS)

FILTRE A CARBURANT (PARTIES COMPOSANTES)

KRAFTSTOFFFILTER (EINZEL-TEIL)

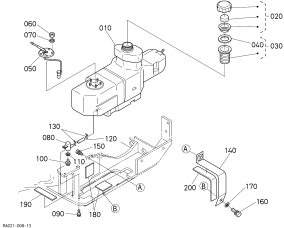
MA23-04-10

Fig.No. **A30300**

FUEL TANK

RESERVOIR A
CARBURANT

KRAFTSTOFFTANK



ELECTRICAL SYSTEM
ELECTRICITE SYSTEME
ELEKTRISCH SYSTEM

Fig.No. **B40000**

BATTERY

BATTERIE

BATTERIE

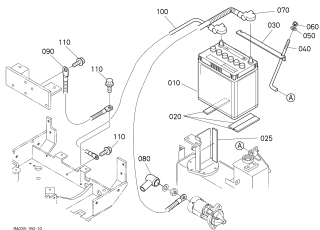


Fig.No. **B40201**

TIMER AND HORN

TEMPORISATEUR,
AVERTISSEUR

ZEITZEICHENGEBER,
HUPE

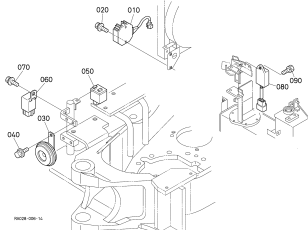


Fig.No. **B40202**

TIMER AND HORN

TEMPORISATEUR,
AVERTISSEUR

ZEITZEICHENGEBER,
HUPE

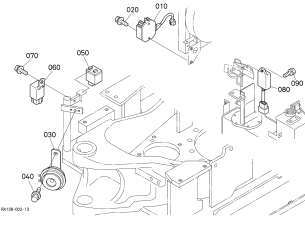


Fig.No. **B40400**

SWITCH AND METER

INTERRUPTEUR, METRE

SCHALTER, ZAEHLER

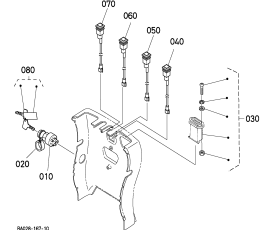


Fig.No. **B40600**

LIGHT

LAMPE

LAMPE

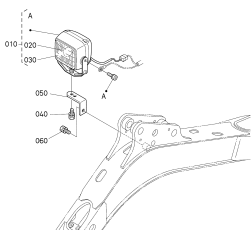
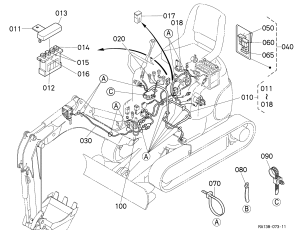


Fig.No. **B40800**

ELECTRICAL WIRING

FAISCEAU DE CABLES

KABELGESCHIRR



PUMP/MOTOR SYSTEM
SYSTEME DE POMPE/MOTEUR
PUMPE/MOTOR SYSTEM

Fig.No. **C00000**

PUMP HOUSING

CARTER DE POMPE

PUMPENGEHAEUSE

Fig.No. **C05000**

GEAR PUMP (COMPONENT PARTS)

POMPE A ENGRENAGE (PARTIES COMPOSANTES)

GETRIEBEPUMPE (EINZEL-TEIL)

Fig.No. **C10000**

HYDRAULIC PUMP

HYDRAULIQUE POMPE

OELDRUCKREGULATOR PUMPE

Fig.No. **C10501**

HYDRAULIC PUMP (COMPONENT PARTS)

HYDRAULIQUE POMPE (PARTIES COMPOSANTES)

OELDRUCKREGULATOR PUMPE (EINZEL-TEIL)

Fig.No. **C10502**

HYDRAULIC PUMP (COMPONENT PARTS)

HYDRAULIQUE POMPE (PARTIES COMPOSANTES)

OELDRUCKREGULATOR PUMPE (EINZEL-TEIL)

Fig.No. **C30001**

DRIVE MOTOR AND COMPONENT PARTS

MOTEUR DE VOYAGE ET PARTIES COMPOSANTES

MOTOR UND EINZEL-TEIL

Fig.No. **C30002**

DRIVE MOTOR AND COMPONENT PARTS

MOTEUR DE VOYAGE ET PARTIES COMPOSANTES

MOTOR UND EINZEL-TEIL

Fig.No. **C30003**

DRIVE MOTOR AND COMPONENT PARTS

MOTEUR DE VOYAGE ET PARTIES COMPOSANTES

MOTOR UND EINZEL-TEIL

Fig.No. **C40000**

SWIVEL MOTOR AND COMPONENT PARTS

MOTEUR DE BASCULE ET PARTIES COMPOSANTES

SCHWINGUNGSMOTOR UND EINZEL-TEIL

Fig.No. **C50001**

ROTARY JOINT

JOINT ROTATIF

DREHGELENKSTUECK

Fig.No. **C50002**

ROTARY JOINT

JOINT ROTATIF

DREHGELENKSTUECK

Fig.No. **C50003**

ROTARY JOINT

JOINT ROTATIF

DREHGELENKSTUECK

<p>Fig.No. C50201</p> <p>OIL TANK</p> <p>RESERVOIR D'HUILE</p> <p>OELTANK</p>	<p>Fig.No. C50202</p> <p>OIL TANK</p> <p>RESERVOIR D'HUILE</p> <p>OELTANK</p>		
--	--	--	--

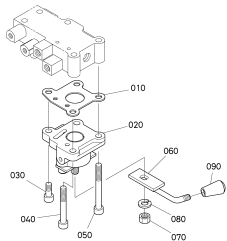
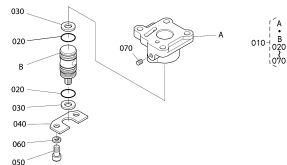
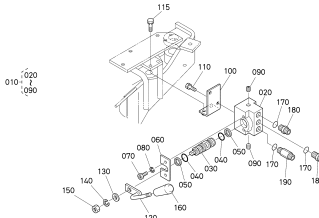
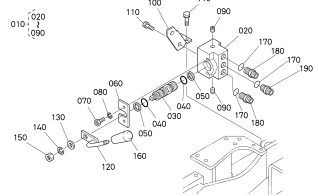
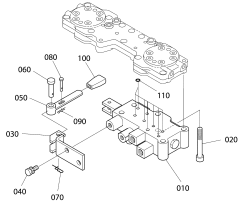
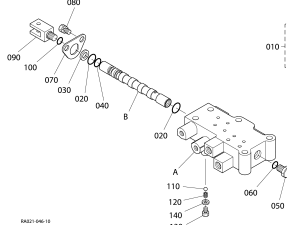
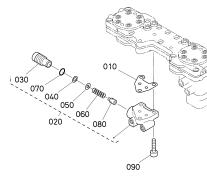
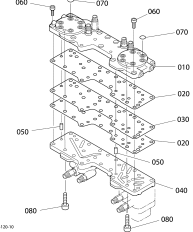
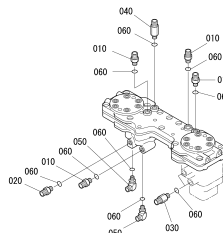
**CONTROL VALVE
DISTRIBUTEUR
KONTROLLVENTIL**

<p>Fig.No. C60001</p> <p>CONTROL VALVE</p> <p>SOUPAPE DE CONTROLE</p> <p>KONTROLLVENTIL</p>	<p>Fig.No. C60002</p> <p>CONTROL VALVE</p> <p>SOUPAPE DE CONTROLE</p> <p>KONTROLLVENTIL</p>	<p>Fig.No. C60003</p> <p>CONTROL VALVE</p> <p>SOUPAPE DE CONTROLE</p> <p>KONTROLLVENTIL</p>	<p>Fig.No. C60101</p> <p>CONTROL VALVE (COMPONENT PARTS)</p> <p>SOUPAPE DE CONTROLE (PARTIES COMPOSANTES)</p> <p>KONTROLLVENTIL (EINZEL-TEIL)</p>
--	--	--	--

**CONTROL VALVE (COMPONENT PARTS)
SOUPAPE DE CONTROLE (PARTIES COMPOSANTES)
KONTROLLVENTIL (EINZEL-TEIL)**

<p>Fig.No. C60102</p> <p>CONTROL VALVE (COMPONENT PARTS)</p> <p>SOUPAPE DE CONTROLE (PARTIES COMPOSANTES)</p> <p>KONTROLLVENTIL (EINZEL-TEIL)</p>	<p>Fig.No. C60103</p> <p>CONTROL VALVE (COMPONENT PARTS)</p> <p>SOUPAPE DE CONTROLE (PARTIES COMPOSANTES)</p> <p>KONTROLLVENTIL (EINZEL-TEIL)</p>	<p>Fig.No. C60201</p> <p>SPOOL SECTION (TRAVEL 2)</p> <p>SECTION DE TIROIR (DEPLACEMENT 2)</p> <p>SPULENSEKTION (FAHREN 2)</p>	<p>Fig.No. C60202</p> <p>SPOOL SECTION (SWIVEL)</p> <p>SECTION DE TIROIR (PIVOT)</p> <p>SPULENSEKTION (DREHEN)</p>
--	--	---	---

<p>Fig.No. C60203</p> <p>SPOOL SECTION (SWIVEL) SECTION DE TIROIR (PIVOT) SPULENSEKTION (DREHEN)</p>	<p>Fig.No. C60204</p> <p>SPOOL SECTION (ARM) SECTION DE TIROIR (BRAS) SPULENSEKTION (ARM)</p>	<p>Fig.No. C60205</p> <p>SPOOL SECTION (ARM) SECTION DE TIROIR (BRAS) SPULENSEKTION (ARM)</p>	<p>Fig.No. C60206</p> <p>SPOOL SECTION (TRAVEL LH) SECTION DE TIROIR (DEPLACEMENT GAUCHE) SPULENSEKTION (FAHREN LS)</p>
<p>Fig.No. C60207</p> <p>SPOOL SECTION (BLADE) SECTION DE TIROIR (LAME) SPULENSEKTION (PLANIERSCHILD)</p>	<p>Fig.No. C60208</p> <p>SPOOL SECTION (S/P) SECTION DE TIROIR (S/P) SPULENSEKTION (S/P)</p>	<p>Fig.No. C60209</p> <p>SPOOL SECTION (TRAVEL RH) SECTION DE TIROIR (DEPLACEMENT DROITE) SPULENSEKTION (FAHREN RS)</p>	<p>Fig.No. C60210</p> <p>SPOOL SECTION (SWING) SECTION DE TIROIR (BALANCEMENT) SPULENSEKTION (SCHWUNG)</p>
<p>Fig.No. C60211</p> <p>SPOOL SECTION (BUCKET) SECTION DE TIROIR (GODET) SPULENSEKTION (KUEBEL)</p>	<p>Fig.No. C60212</p> <p>SPOOL SECTION (BUCKET) SECTION DE TIROIR (GODET) SPULENSEKTION (KUEBEL)</p>	<p>Fig.No. C60213</p> <p>SPOOL SECTION (BOOM) SECTION DE TIROIR (FLECH) SPULENSEKTION (AUSLEGER)</p>	<p>Fig.No. C60214</p> <p>SPOOL SECTION (BOOM) SECTION DE TIROIR (FLECH) SPULENSEKTION (AUSLEGER)</p>

<p>Fig.No. C70200</p> <p>UNLOAD VALVE</p> <p>SOUPAPE DE DECHARGE</p> <p>ENTLADERVENTIL</p> 	<p>Fig.No. C70300</p> <p>UNLOAD VALVE (COMPONENT PARTS)</p> <p>SOUPAPE DE DECHARGE (PARTIES COMPOSANTES)</p> <p>ENTLADERVENTIL (EINZEL-TEIL)</p> 	<p>Fig.No. C70401</p> <p>CHANGE VALVE</p> <p>CHANGEMENT SOUPAPE</p> <p>AENDERUNGVENTIL</p> 	<p>Fig.No. C70402</p> <p>CHANGE VALVE</p> <p>CHANGEMENT SOUPAPE</p> <p>AENDERUNGVENTIL</p> 
<p>Fig.No. C80000</p> <p>SUPER CHANGE VALVE</p> <p>VALVE DU CHANGEMENT SUPER</p> <p>SUPER AENDERUNGSVENTIL</p> 	<p>Fig.No. C80100</p> <p>SUPER CHANGE VALVE (COMPONENT PARTS)</p> <p>VALVE DU CHANGEMENT SUPER (PARTIES COMPOSANTES)</p> <p>SUPER AENDERUNGSVENTIL (EINZEL-TEIL)</p> 	<p>Fig.No. C80200</p> <p>RELIEF VALVE</p> <p>SOUPAPE DE SURETE</p> <p>ENTLASTUNGSVENTIL</p> 	<p>Fig.No. C90000</p> <p>MANIFOLD (1)</p> <p>COLLECTEUR (1)</p> <p>VERTEILER (1)</p> 
<p>Fig.No. C90200</p> <p>MANIFOLD (2)</p> <p>COLLECTEUR (2)</p> <p>VERTEILER (2)</p> 			

**CONTROL LEVER
LEVIER DE COMMANDE
KONTROLLRAHMEN**

Fig.No. **D00001**

CONTROL LEVER (FRAME)

LEVIER DE COMMANDE (CARDE DE
CONTROLE)

KONTROLLRAHMEN (RAHMEN,
KONTROLL)

Fig.No. **D00002**

CONTROL LEVER (FRAME)

LEVIER DE COMMANDE (CARDE DE
CONTROLE)

KONTROLLRAHMEN (RAHMEN,
KONTROLL)

Fig.No. **D10001**

**CONTROL LEVER (LEVER
LH)**

LEVIER DE COMMANDE (LEVIER
GAUCHE)

KONTROLLRAHMEN
(HEBEL LS)

Fig.No. **D10002**

CONTROL LEVER (LEVER LH)

LEVIER DE COMMANDE (LEVIER GAUCHE)

KONTROLLRAHMEN (HEBEL LS)

Fig.No. **D10100**

**PILOT VALVE
(COMPONENT PARTS)**

SOUPAPE DE PILOTE (PARTIES
COMPOSANTES)

VORDUSENVENTIL
(EINZEL-TEIL)

Fig.No. **D20001**

**CONTROL LEVER (LEVER
RH)**

LEVIER DE COMMANDE (LEVIER
DROITE)

KONTROLLRAHMEN
(HEBEL RS)

Fig.No. **D20002**

**CONTROL LEVER (LEVER
RH)**

LEVIER DE COMMANDE (LEVIER
DROITE)

KONTROLLRAHMEN
(HEBEL RS)

Fig.No. **D20100**

PILOT VALVE (COMPONENT PARTS)

SOUPAPE DE PILOTE (PARTIES
COMPOSANTES)

VORDUSENVENTIL (EINZEL-TEIL)

Fig.No. **D30001**

**CONTROL LEVER (TRAVEL
LH)**

LEVIER DE COMMANDE
(DEPLACEMENT GAUCHE)

KONTROLLRAHMEN
(FAHREN LS)

Fig.No. **D30002**

**CONTROL LEVER (TRAVEL
LH)**

LEVIER DE COMMANDE
(DEPLACEMENT GAUCHE)

KONTROLLRAHMEN
(FAHREN LS)

Fig.No. **D40001**

**CONTROL LEVER (TRAVEL
RH)**

LEVIER DE COMMANDE
(DEPLACEMENT DROITE)

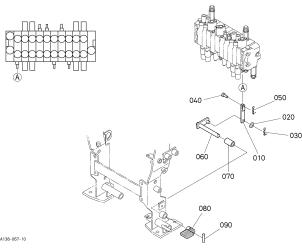
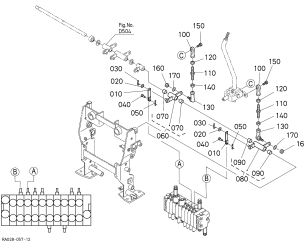
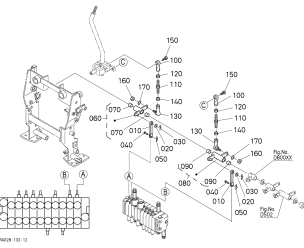
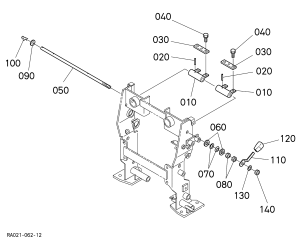
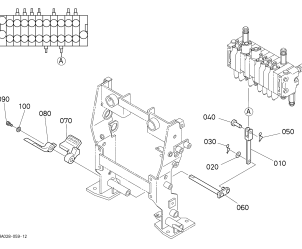
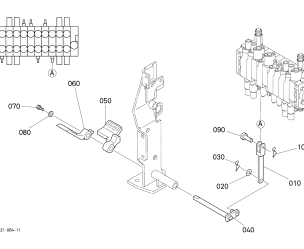
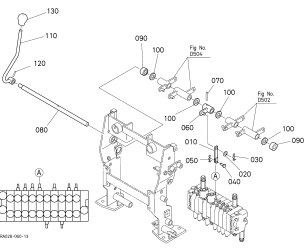
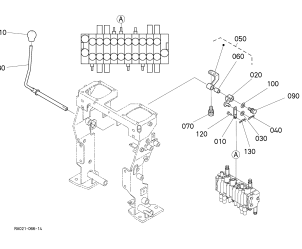
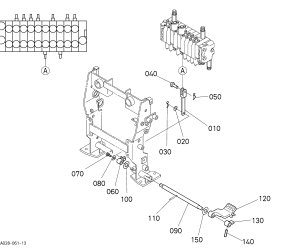
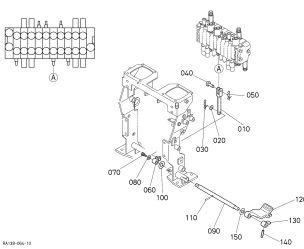
KONTROLLRAHMEN
(FAHREN RS)

Fig.No. **D40002**

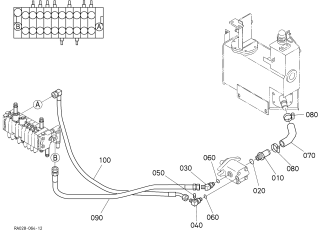
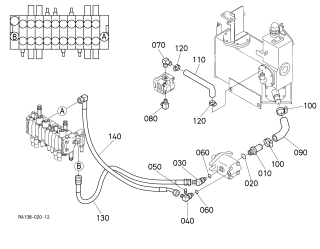
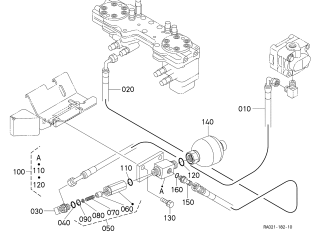
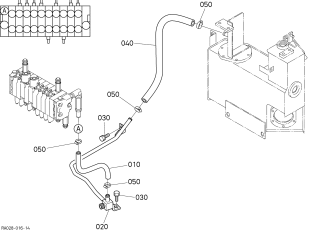
CONTROL LEVER (TRAVEL RH)

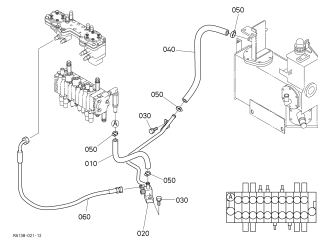
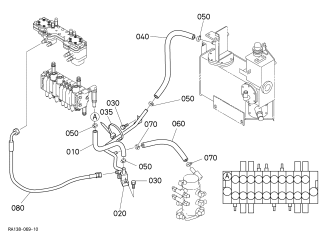
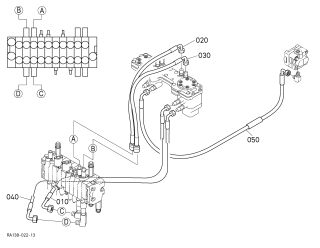
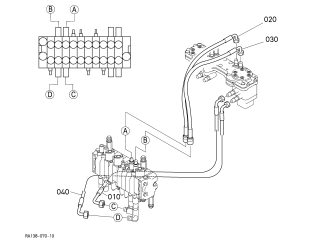
LEVIER DE COMMANDE (DEPLACEMENT DROITE)

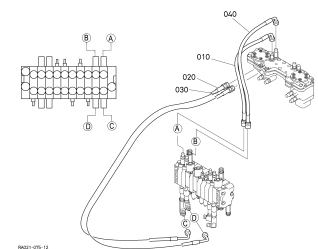
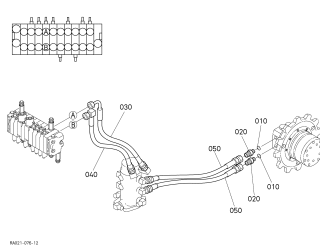
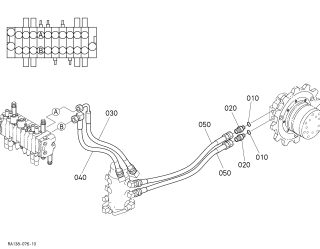
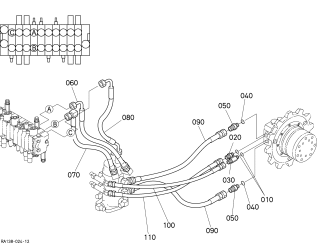
KONTROLLRAHMEN (FAHREN RS)

<p>Fig.No. D50000</p> <p>CONTROL TRAVEL PEDAL</p> <p>PEDALE DE COMMANDE DE VITESSE D'EVOLUTION</p> <p>PADAL FUER FAHRGESCHWINDIGKEITS KONTROUE</p> 	<p>Fig.No. D50200</p> <p>CONTROL LEVER (SWIVEL/ARM)</p> <p>LEVIER DE COMMANDE (PIVOT/BRAS)</p> <p>KONTROLLRAHMEN (DREHEN/ARM)</p> 	<p>Fig.No. D50400</p> <p>CONTROL LEVER (BOOM/BUCKET)</p> <p>LEVIER DE COMMANDE (FLECHE/GODET)</p> <p>KONTROLLRAHMEN (AUSLEGER/KUEBEL)</p> 	<p>Fig.No. D60000</p> <p>CONTROL LEVER (SAFETY LOCK LEVER)</p> <p>LEVIER DE COMMANDE (LEVIER DE VERROUILLAGE)</p> <p>KONTROLLRAHMEN (HEBEL VON SCHLOSS)</p> 
<p>Fig.No. D70001</p> <p>CONTROL PEDAL (SWING)</p> <p>PEDALE DE COMMANDE (BALANCEMENT)</p> <p>KONTROLLPEDAL (SCHWUNG)</p> 	<p>Fig.No. D70002</p> <p>CONTROL PEDAL (SWING)</p> <p>PEDALE DE COMMANDE (BALANCEMENT)</p> <p>KONTROLLPEDAL (SCHWUNG)</p> 	<p>Fig.No. D80001</p> <p>CONTROL LEVER (BLADE)</p> <p>LEVIER DE COMMANDE (LAME)</p> <p>KONTROLLRAHMEN (PLANIERSCHILD)</p> 	<p>Fig.No. D80002</p> <p>CONTROL LEVER (BLADE)</p> <p>LEVIER DE COMMANDE (LAME)</p> <p>KONTROLLRAHMEN (PLANIERSCHILD)</p> 
<p>Fig.No. D90001</p> <p>CONTROL LEVER (S/P)</p> <p>LEVIER DE COMMANDE (S/P)</p> <p>KONTROLLRAHMEN (S/P)</p> 	<p>Fig.No. D90002</p> <p>CONTROL LEVER (S/P)</p> <p>LEVIER DE COMMANDE (S/P)</p> <p>KONTROLLRAHMEN (S/P)</p> 		

**HYDRAULIC SYSTEM
SYSTEME HYDRAULIQUE
OELDRUECKREGULATOR SYSTEM**

<p>Fig.No. E00001</p> <p>OIL PIPING (SUCTION)</p> <p>TUBE (SUCCION)</p> <p>OEL LEITUNG (ANSAUGEN)</p> 	<p>Fig.No. E00002</p> <p>OIL PIPING (SUCTION)</p> <p>TUBE (SUCCION)</p> <p>OEL LEITUNG (ANSAUGEN)</p> 	<p>Fig.No. E00300</p> <p>OIL PIPING (ACCUMULATOR)</p> <p>TUBE (ACCUMULATEUR)</p> <p>OEL LEITUNG (AKKUMULATOR)</p> 	<p>Fig.No. E00401</p> <p>OIL PIPING (RETURN)</p> <p>TUBE (RETOUR)</p> <p>OEL LEITUNG (RUECKSTORM)</p> 
--	--	---	--

<p>Fig.No. E00402</p> <p>OIL PIPING (RETURN)</p> <p>TUBE (RETOUR)</p> <p>OEL LEITUNG (RUECKSTORM)</p> 	<p>Fig.No. E00403</p> <p>OIL PIPING (RETURN)</p> <p>TUBE (RETOUR)</p> <p>OEL LEITUNG (RUECKSTORM)</p> 	<p>Fig.No. E10001</p> <p>OIL PIPING (CONTROL LH)</p> <p>TUBE (COMMANDE GAUCHE)</p> <p>OEL LEITUNG (KONTROLL LS)</p> 	<p>Fig.No. E10002</p> <p>OIL PIPING (CONTROL LH)</p> <p>TUBE (COMMANDE GAUCHE)</p> <p>OEL LEITUNG (KONTROLL LS)</p> 
--	--	---	--

<p>Fig.No. E10200</p> <p>OIL PIPING (CONTROL RH)</p> <p>TUBE (COMMANDE DROITE)</p> <p>OEL LEITUNG (KONTROLL RS)</p> 	<p>Fig.No. E20001</p> <p>OIL PIPING (TRAVEL LH)</p> <p>TUBE (DEPLACEMENT GAUCHE)</p> <p>OEL LEITUNG (FAHREN LS)</p> 	<p>Fig.No. E20002</p> <p>OIL PIPING (TRAVEL LH)</p> <p>TUBE (DEPLACEMENT GAUCHE)</p> <p>OEL LEITUNG (FAHREN LS)</p> 	<p>Fig.No. E20003</p> <p>OIL PIPING (TRAVEL LH)</p> <p>TUBE (DEPLACEMENT GAUCHE)</p> <p>OEL LEITUNG (FAHREN LS)</p> 
--	--	---	--

<p>Fig.No. E20201</p> <p>OIL PIPING(TRAVEL RH)</p> <p>TUBE(DEPLACEMENT DROITE)</p> <p>OEL LEITUNG(FAHREN RS)</p>	<p>Fig.No. E20202</p> <p>OIL PIPING(TRAVEL RH)</p> <p>TUBE(DEPLACEMENT DROITE)</p> <p>OEL LEITUNG(FAHREN RS)</p>	<p>Fig.No. E20203</p> <p>OIL PIPING(TRAVEL RH)</p> <p>TUBE(DEPLACEMENT DROITE)</p> <p>OEL LEITUNG(FAHREN RS)</p>	<p>Fig.No. E20601</p> <p>OIL PIPING (SWIVEL)</p> <p>TUBE (PIVOT)</p> <p>OEL LEITUNG (DREHEN)</p>
<p>Fig.No. E20602</p> <p>OIL PIPING (SWIVEL)</p> <p>TUBE (PIVOT)</p> <p>OEL LEITUNG (DREHEN)</p>	<p>Fig.No. E30001</p> <p>OIL PIPING (SWING)</p> <p>TUBE (BALANCEMENT)</p> <p>OEL LEITUNG (SCHWUNG)</p>	<p>Fig.No. E30002</p> <p>OIL PIPING (SWING)</p> <p>TUBE (BALANCEMENT)</p> <p>OEL LEITUNG (SCHWUNG)</p>	<p>Fig.No. E30600</p> <p>OIL PIPING (BOOM)</p> <p>TUBE (FLECH)</p> <p>OEL LEITUNG (AUSLEGER)</p>
<p>Fig.No. E40200</p> <p>OIL PIPING (ARM)</p> <p>TUBE (BRAS)</p> <p>OEL LEITUNG (ARM)</p>	<p>Fig.No. E50200</p> <p>OIL PIPING (BUCKET)</p> <p>TUBE (GODET)</p> <p>OEL LEITUNG (KUEBEL)</p>	<p>Fig.No. E60000</p> <p>OIL PIPING (BLADE)</p> <p>TUBE (LAME)</p> <p>OEL LEITUNG (PLANIERSCHILD)</p>	<p>Fig.No. E60201</p> <p>OIL PIPING (TRACK)</p> <p>TUBE (CHENILLE)</p> <p>OEL LEITUNG (SPUR)</p>

OIL PIPING (TRACK)
TUBE (CHENILLE)
OEL LEITUNG (SPUR)

Fig.No. E60202

OIL PIPING (TRACK)
 TUBE (CHENILLE)
 OEL LEITUNG (SPUR)

Fig.No. E80001

OIL PIPING (S/P)
 TUBE (S/P)
 OEL LEITUNG (S/P)

Fig.No. E80002

OIL PIPING (S/P)
 TUBE (S/P)
 OEL LEITUNG (S/P)

CYLINDER
CYLINDRE
ZYLINDER

Fig.No. F00000

BOOM CYLINDER AND COMPONENT PARTS
 FLECHE CYLINDRE ET PARTIES COMPOSANTES
 AUSLEGER ZYLINDER UND EINZEL-TEIL

Fig.No. F10000

ARM CYLINDER AND COMPONENT PARTS
 BRAS CYLINDRE ET PARTIES COMPOSANTES
 ARM ZYLINDER UND EINZEL-TEIL

Fig.No. F20000

BUCKET CYLINDER AND COMPONENT PARTS
 GODET CYLINDRE ET PARTIES COMPOSANTES
 KUEBEL ZYLINDER UND EINZEL-TEIL

Fig.No. F30000

BLADE CYLINDER AND COMPONENT PARTS
 LAME CYLINDRE ET PARTIES COMPOSANTES
 PLANIERSCHILD ZYLINDER UND EINZEL-TEIL

SWING CYLINDER AND COMPONENT PARTS
BALANCEMENT CYLINDRE ET PARTIES COMPOSANTES
SCHWUNG ZYLINDER UND EINZEL-TEIL

Fig.No. F40000

SWING CYLINDER AND COMPONENT PARTS
 BALANCEMENT CYLINDRE ET PARTIES COMPOSANTES
 SCHWUNG ZYLINDER UND EINZEL-TEIL

Fig.No. F40201

TRACK CYLINDER AND COMPONENT PARTS
 CHENILLE CYLINDRE ET PARTIES COMPOSANTES
 SPUR ZYLINDER UND EINZEL-TEIL

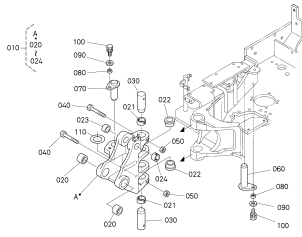
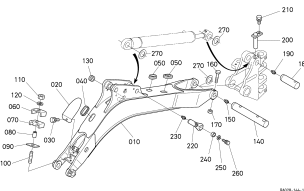
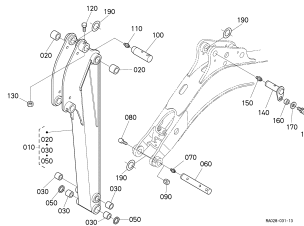
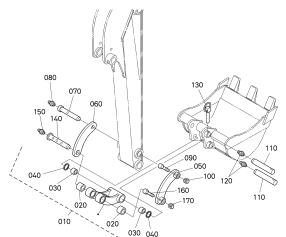
Fig.No. F40202

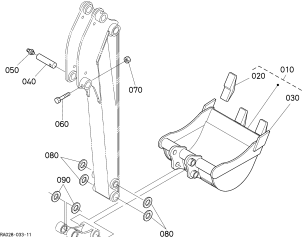
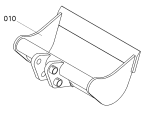
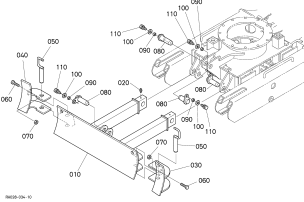
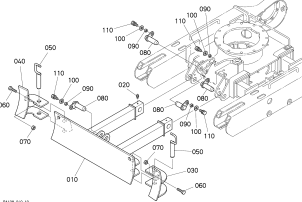
TRACK CYLINDER AND COMPONENT PARTS
 CHENILLE CYLINDRE ET PARTIES COMPOSANTES
 SPUR ZYLINDER UND EINZEL-TEIL

Fig.No. F40202

TRACK CYLINDER AND COMPONENT PARTS
 CHENILLE CYLINDRE ET PARTIES COMPOSANTES
 SPUR ZYLINDER UND EINZEL-TEIL

**FRONT ATTACHMENTS
ATTACHEMENT AVANT
ANHAFTEN VON STIRN**

<p>Fig.No. G00000</p> <p>SWING BRACKET SUPPORT BALANCEMENT AUSLEGER, SCHWUNG</p> 	<p>Fig.No. G10000</p> <p>BOOM FLECHE AUSLEGER</p> 	<p>Fig.No. G20000</p> <p>ARM BRAS ARM</p> 	<p>Fig.No. G30000</p> <p>BUCKET LINK MAILLON DE GODET VERBINDUNGSTUECK, KUEBEL</p> 
---	--	---	---

<p>Fig.No. G40000</p> <p>BUCKET GODET KUEBEL</p> 	<p>Fig.No. G41000</p> <p>BUCKET (NO QUICK-COUPLER) [OPTION] GODET (NO COUPLEUR) [OPTION] LOFFEL (OHNE SCHNELLKUPPLUNG) [OPTION]</p> 	<p>Fig.No. G50001</p> <p>BLADE LAME PLANIERSCHILD</p> 	<p>Fig.No. G50002</p> <p>BLADE LAME PLANIERSCHILD</p> 
---	--	---	--

**TRACK FRAME
CADRE A CHENILLES
SPURRAHMEN**

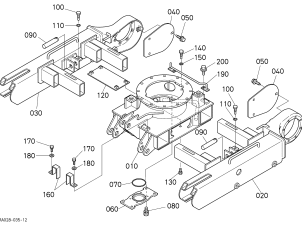
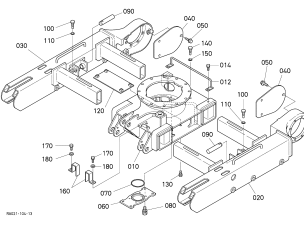
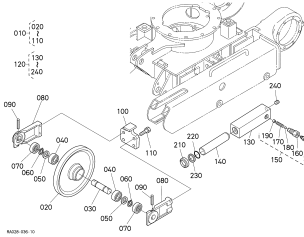
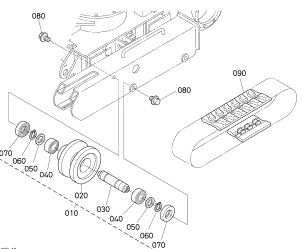
<p>Fig.No. H00001</p> <p>TRUCK FRAME CADRE DE PISTE SPURRAHMEN</p> 	<p>Fig.No. H00002</p> <p>TRUCK FRAME CADRE DE PISTE SPURRAHMEN</p> 	<p>Fig.No. H10000</p> <p>IDLER INTERMEDIAIRE SPANNRAD</p> 	<p>Fig.No. H20001</p> <p>TRACK ROLLER GALET DE CHENILLE LAUFROLLEN</p> 
---	---	---	---

Fig.No. **H20002**

TRACK ROLLER
GALET DE CHENILLE
LAUFROLLEN

080
090
070
020
030
040
050
060
010

MA20-020-11

**SWIVEL FRAME
CHASSIS PIVOT
RAHMEN VON DREHEN**

Fig.No. **J00001**

SWIVEL FRAME
CHASSIS PIVOT
RAHMEN VON DREHEN

090
050
070
060
080
110
100
030
020
010

MA20-100-11

Fig.No. **J00002**

SWIVEL FRAME
CHASSIS PIVOT
RAHMEN VON DREHEN

090
050
070
060
080
110
100
030
020
010
120

MA20-100-12

Fig.No. **J00301**

SWIVEL GEAR CASE
BOITIER D'ENGRENAGE A PIVOT
SCHWING ANTRIEBSZAHNRAD-GEHAEUSE

030
010
020
070
060
040
050

MA20-100-10

Fig.No. **J00302**

SWIVEL GEAR CASE
BOITIER D'ENGRENAGE A PIVOT
SCHWING ANTRIEBSZAHNRAD-GEHAEUSE

030
010
020
070
060
040
050

MA20-100-11

Fig.No. **J10001**

SWIVEL BEARING
ROULEMENT DE BASCULE
LAGER, DREHEN

090
080
040
070
060
020
030
010
050
100

MA20-100-10

Fig.No. **J10002**

SWIVEL BEARING
ROULEMENT DE BASCULE
LAGER, DREHEN

090
080
040
070
060
020
030
010
050
100
1070
1080

MA20-100-12

Fig.No. **J30001**

STEP
MARCHE
TRITT

030
050
040
020
010

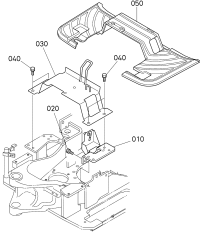
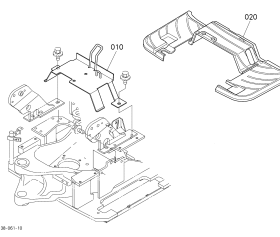
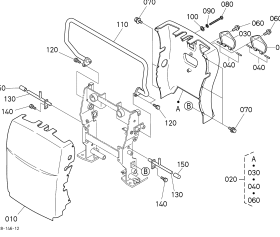
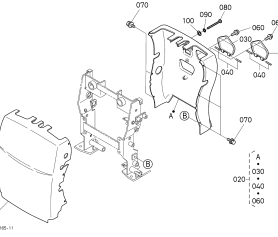
MA20-040-10

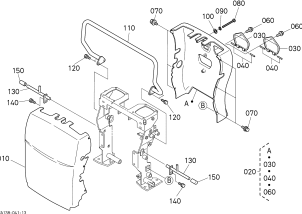
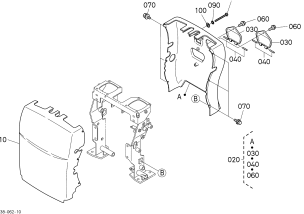
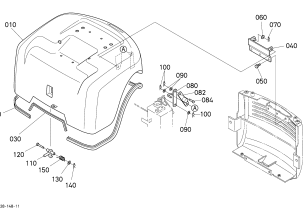
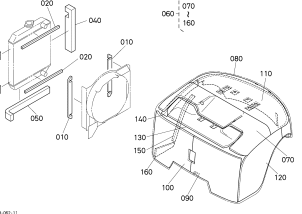
Fig.No. **J30002**

STEP
MARCHE
TRITT

010
020

MA20-040-11

<p>Fig.No. J30003</p> <p>STEP</p> <p>MARCHE</p> <p>TRITT</p> 	<p>Fig.No. J30004</p> <p>STEP</p> <p>MARCHE</p> <p>TRITT</p> 	<p>Fig.No. K00301</p> <p>COVER (FRONT)</p> <p>COUVERCLE (AVANT)</p> <p>DECKEL (VORDER)</p> 	<p>Fig.No. K00302</p> <p>COVER(FRONT)</p> <p>COUVERCLE(AVANT)</p> <p>DECKEL(VORDER)</p> 
---	---	--	--

<p>Fig.No. K00303</p> <p>COVER(FRONT)</p> <p>COUVERCLE(AVANT)</p> <p>DECKEL(VORDER)</p> 	<p>Fig.No. K00304</p> <p>COVER(FRONT)</p> <p>COUVERCLE(AVANT)</p> <p>DECKEL(VORDER)</p> 	<p>Fig.No. K10000</p> <p>BONNET</p> <p>CAPOT</p> <p>MOTORHAUBE</p> 	<p>Fig.No. K20000</p> <p>SPONGE</p> <p>EPONGE</p> <p>SCHAUMGUMMI</p> 
--	--	--	---

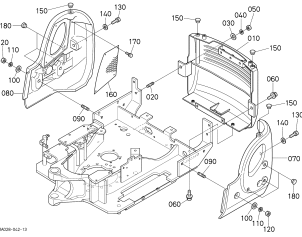
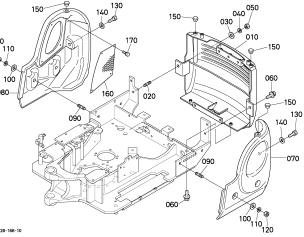
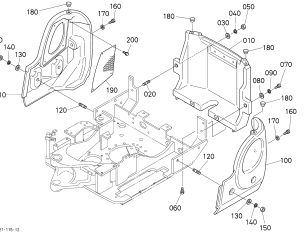
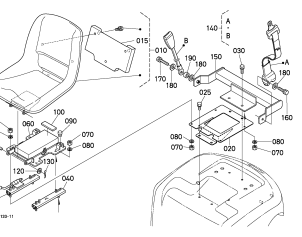
<p>Fig.No. K30001</p> <p>WEIGHT</p> <p>CONTREPOIDS</p> <p>GEWICHT</p> 	<p>Fig.No. K30002</p> <p>WEIGHT</p> <p>CONTREPOIDS</p> <p>GEWICHT</p> 	<p>Fig.No. K30003</p> <p>WEIGHT</p> <p>CONTREPOIDS</p> <p>GEWICHT</p> 	<p>Fig.No. K40001</p> <p>SEAT</p> <p>SIEGE</p> <p>SITZ</p> 
--	--	---	---

Fig.No. **K40002**

SEAT
SIEGE
SITZ

**CANOPY
AUVENT
KABINENHAUBE**

Fig.No. **L00001**

CANOPY
AUVENT
KABINENHAUBE

Fig.No. **L00002**

CANOPY
AUVENT
KABINENHAUBE

**LABELS
ETIQUETTES
AUFKLEBER**

Fig.No. **M00001**

LABEL
ETIQUETTE
BESCHRIFTUNG

Fig.No. **M00002**

LABEL
ETIQUETTE
BESCHRIFTUNG

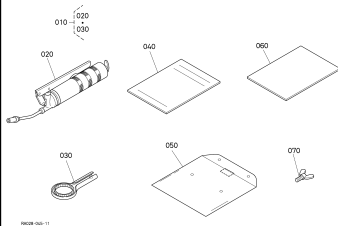
ACCESSORIES
ACCESSOIRES
ZUBEHOER

Fig.No. **N00000**

ACCESSORIES

ACCESSOIRES

ZUBEHOER



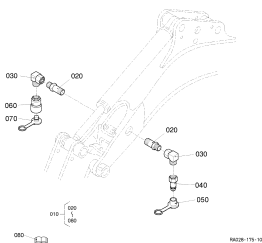
OPTION
OPTION
OPTION

Fig.No. **N10000**

KIT PLUG-IN COUPLER
[OPTION]

KIT D'ACCOUPEMENTS RAPIDES
[OPTION]

KIT STECKKUPPLUNG
[OPTION]



ALPHABETICAL INDEX

MODEL:K008-3/U10-3

PART NAME	PAGE	PART NAME	PAGE
-A-			
ACCELERATOR LEVER	45	BUCKET VALVE	78
ACCELERATOR WIRE	45		89
ACCESSORIES	200	BULB	54
ACCUMULATOR	126	-C-	
ADAPTER	29	CAM GEAR	12
AIR CLEANER	38		13
AIR CLEANER CASE	38	CAMSHAFT	12
AIR CLEANER ELEMENT	38		13
AIR CLEANER ELEMENT, INNER	38	CARTRIDGE, OIL FILTER	6
ARM	160	CENTER FRAME	166
ARM CYLINDER	152		167
ARM CYLINDER[COMPONENT PARTS]	152	CHANGE LEVER	95
ARM VALVE	76		96
	77	CHANGE VALVE	95
	78		96
	82	CHECK VALVE	73
	83		74
AUTO FUSE	55		75
-B-		CHECK VALVE, FUEL	46
BATTERY CABLE	50	CONNECTING ROD	14
BATTERY GROUND CABLE	50	CONNECTOR	175
BEARING CASE COVER	11		176
BEARING(SWIVEL)	175	CONTROL LEVER	104
	176		105
BELT	25		107
BLADE	164		108
	165	CONTROL LEVER FRAME	102
BLADE CYLINDER	154	CONTROL LEVER(S/P)	122
BLADE CYLINDER[COMPONENT PARTS]	154		123
BLADE SHAFT	120	CONTROL TRAVEL PEDAL	114
BLADE VALVE	76	CONTROL VALVE	73
	77		74
	78		75
	85	CONTROL VALVE[COMPONENT PARTS]	76
BODY EARTH CORD	50		77
BONNET	185		78
BONNET BRACKET	185	COVER	6
BOOM	159		18
BOOM CYLINDER[COMPONENT PARTS]	151		61
BOOM/BUCKET CONTROL LEVER	116		63
BOOT	104		146
	105		159
	106		166
	107		167
	108		171
	109		172
BRACKET	46		187
	97		188
BRACKET LH	103	CRANKCASE	1
BRACKET RH	103		2
BREATHER PIPE	7	CRANKPIN METAL	14
BREATHER TUBE	8	CRANKSHAFT	15
BRETHER ELEMENT	7	CRANKSHAFT GEAR	14
BUCKET	162	CRANKSHAFT METAL	11
BUCKET CYLINDER[COMPONENT PARTS]	153		14
BUCKET LINK	161	CUSHION	49
BUCKET VALVE	76		50
	77		159

ALPHABETICAL INDEX

MODEL:K008-3/U10-3

PART NAME	PAGE	PART NAME	PAGE
CUSHION	190	FLYWHEEL	16
	191	FORK LEVER	20
CUTTER, SIDE	162	FRAME (CONTROL LEVER)	102
CYLINDER HEAD	4	FRONT COVER	181
	5		182
CYLINDER HEAD COVER	7		183
	8	FRONT ENGINE BRACKET	9
CYLINDER HEAD COVER GASKET	7		10
	8	FUEL CAMSHAFT	17
CYLINDER HEAD GASKET	4	FUEL CHECK VALVE	46
	5	FUEL FILTER	46
-D-			49
DIPSTICK	3	FUEL FILTER [COMPONENT PARTS]	47
DOZER VALVE	76	FUEL GAUGE SENSOR	49
	77	FUEL PUMP	46
	78	FUEL PUMP COVER	18
	85	FUEL TANK	49
DRAIN HOSE	32	FUEL TUBE	22
	33		46
DRIVE LEVER LH	110		49
	111	FUSE	55
DRIVE LEVER RH	112	-G-	
	113	GASKET KIT, LOWER	44
DRIVE MOTOR	61	GASKET KIT, UPPER	42
	63		43
	65	GASKET, CYLINDER HEAD	4
DRIVE SHAFT	61		5
	63	GASKET, EXHAUST MANIFOLD	37
	65	GASKET, INTAKE MANIFOLD	36
DRIVE SPROCKET	62	GEAR CASE	6
	64	GEAR CASE GASKET	6
	65	GEAR PUMP	56
DYNAMO	25	GEAR PUMP [COMPONENT PARTS]	57
DYNAMO [COMPONENT PARTS]	26	GLOW PLUG	22
-E-		GLOW PLUG CORD	22
ENGINE BRACKET	9	GOVERNOR	20
	10	GOVERNOR ADJUSTING BOLT	18
ENGINE HOOK	4	GOVERNOR CASE	17
	5	GOVERNOR LEVER	21
ENGINE STOP LEVER	21	GREASE NIPPLE	154
EXHAUST MANIFOLD	37		155
EXHAUST MANIFOLD GASKET	37		159
EXHAUST VALVE	34		160
	35		161
EXHAUST VALVE GUIDE	4		162
	5		164
-F-			165
FAN	25		168
FAN BELT DRIVE PULLEY	25		171
FAN PULLEY	25	GREASE SQUEEZER	200
FAN SHROUD	31		
FILTER WRENCH	200	-H-	
FLOOR MAT	177	HANDRAIL	181
	178		183
	179	HEAD COVER GASKET	7
	180		

ALPHABETICAL INDEX

MODEL:K008-3/U10-3

PART NAME	PAGE	PART NAME	PAGE
HEAD COVER GASKET	8	INSULATION	41
HEAD GASKET	4	INTAKE MANIFOLD	36
	5	INTAKE MANIFOLD GASKET	36
HEAD LIGHT	54	INTAKE VALVE	34
HOLDER	18		35
	122	INTAKE VALVE GUIDE	4
	123		5
HORN	51	-K-	
	52		
HOUR METER	53	KUBOTA MARK	195
HYDRALIC OIL LINE(RETURN)	127		198
	128	-L-	
HYDRAULIC HOSE	126		
HYDRAULIC OIL LINE	124	LABEL	195
	125		198
	128	LIGHT BRACKET	54
	129	LIGHT,HEAD	54
	130	LINK	114
	131		115
	132		116
	133		118
	134		119
	135		120
	136		122
	137		123
	138	LOWER GASKET KIT	44
	139	-M-	
	140		
	141	MAIN BEARING	11
	142	MAIN BEARING CASE	11
	143	MANIFOLD GASKET,EXHAUST	37
	144	MANIFOLD GASKET,INTAKE	36
	145	MANIFOLD,EXHAUST	37
	146	MANIFOLD,INLET	36
	147	MARK	195
	148		198
	149	MAT	177
	150		178
HYDRAULIC OIL LINE(SUCTION)	124		179
	125	METAL KIT,ENGINE	15
HYDRAULIC PUMP	58	MOTOR(SWIVEL)	66
	60	MOTOR(SWIVEL)[COMPONENT PARTS]	66
HYDRAULIC PUMP [COMPONENT PARTS]	59	MUFFLER	39
HYDRAULIC SUCTION HOSE	124		40
	125		41
-I-		MUFFLER BRACKET	39
			40
IDLE APPARATUS	18		41
IDLE GEAR	12	MUFFLER COVER	39
IDLE GEAR SHAFT	12		40
	13		41
IDLER	168	-N-	
INJECTION PIPE	22		
INJECTION PUMP	19	NOZZLE HOLDER	22
INJECTION PUMP GEAR	17	NOZZLE HOLDER[COMPONENT PARTS]	23
INLET PIPE	38		
INLET VALVE	34		
	35		
INSTRUCTION MANUAL	200		
INSULATION	39		
	40		

ALPHABETICAL INDEX

MODEL:K008-3/U10-3

PART NAME	PAGE	PART NAME	PAGE
-O-		ROLLER.....	63
OIL FILLER PLUG.....	7		65
	8	ROTARY JOINT.....	67
OIL FILTER.....	3		68
OIL FILTER CARTRIDGE.....	6		69
OIL GAUGE.....	3	RUBBER CRAWLER.....	169
OIL GAUGE GUIDE.....	3		170
OIL LEVEL GAUGE.....	70	-S-	
	71	SAFETY BELT.....	190
OIL PAN.....	3		191
OIL PIPING(RETURN).....	127	SAFETY LOCK LEVER.....	117
	128	SEAT.....	190
	129		191
OIL PIPING(SUCTION).....	124	SEAT BELT.....	190
	125		191
OIL PRESSURE SENDING UNIT.....	1	SERVICE PORT LEVER.....	122
	2		123
OIL PUMP.....	1	SERVICE PORT PEDAL.....	122
	2		123
OIL SWITCH.....	1	SERVICE PORT VALVE.....	76
	2		77
OIL TANK.....	70		78
	71		86
OPERATOR'S MANUAL.....	200	SHAFT.....	114
-P-			122
PILOT VALVE.....	105		123
	106	SLEEVE.....	175
	108		176
	109	SPACER VALVE.....	76
PISTON.....	14		77
PISTON PIN.....	14	SPEED CONTROL LEVER.....	21
PISTON PIN BUSH.....	14	SPEED CONTROL PLATE.....	21
PISTON RING.....	14	SPONGE.....	186
PLANETARY GEAR.....	28	SPOOL SECTION(ARM).....	82
PUSH ROD.....	12		83
	13	SPOOL SECTION(BLADE).....	85
-R-		SPOOL SECTION(BOOM).....	91
RADIATOR.....	31		92
RADIATOR CAP.....	31	SPOOL SECTION(BUCKET).....	89
RADIATOR SUPPORT.....	31		90
REAR END PLATE.....	16	SPOOL SECTION(DOZER).....	85
REAR WEIGHT.....	189	SPOOL SECTION(S/P).....	86
REGULATOR.....	51	SPOOL SECTION(SWING).....	88
	52	SPOOL SECTION(SWIVEL).....	80
RELAY.....	51		81
	52	SPOOL SECTION(TRAVEL).....	79
RELIEF VALVE.....	76		84
	99	STAND.....	181
RESERVE TANK.....	32		183
RETURN PIPE.....	127	STARTER.....	27
	128	STARTER KEY.....	53
RING GEAR.....	16	STARTER SWITCH.....	53
ROCKER ARM.....	34	STARTER[COMPONENT PARTS].....	28
	35	STEAM WHISTLE.....	32
ROCKER ARM SHAFT.....	34	STEP.....	177
	35		178
ROLLER.....	61		179
	61	STOP SOLENOID.....	180
	61		18

ALPHABETICAL INDEX

MODEL:K008-3/U10-3

PART NAME	PAGE	PART NAME	PAGE
SUCTION FILTER.....	70	-V-	
	71		
SWING BRACKET.....	158	VALVE SPRING.....	34
SWING CHANGE PEDAL.....	118		35
	119	VALVE,EXHAUST.....	34
SWING CYLINDER.....	155		35
SWING CYLINDER[COMPONENT PARTS].....	155	VALVE,INTAKE.....	34
SWING FRAME.....	171		35
	172	VALVE,UNLOADER.....	38
SWING VALVE.....	76		
	77	-W-	
	78		
	88	WATER FLANGE.....	29
SWITCH,STARTER.....	53	WATER FLANGE GASKET.....	29
SWIVEL BEARING.....	175	WATER PIPE.....	29
	176		32
SWIVEL GEAR CASE.....	173	WATER PUMP FLANGE.....	30
	174	WEIGHT.....	187
SWIVEL JOINT.....	67		188
	68	WEIGHT,REAR.....	189
	69	WIRING HARNESS.....	55
SWIVEL JOINT SHAFT.....	67		
	68	-Y-	
	69		
SWIVEL MOTOR.....	66	YOKE.....	28
SWIVEL MOTOR[COMPONENT PARTS].....	66		
SWIVEL VALVE.....	76		
	77		
	78		
	80		
	81		
-T-			
TAPPET.....	12		
	13		
TEETH.....	162		
THERMOSTAT.....	29		
THERMOSTAT COVER.....	29		
TRACK CYLINDER.....	156		
	157		
TRACK FRAME.....	166		
	167		
TRACK ROLLER.....	169		
	170		
TRACK ROLLER SHAFT.....	169		
	170		
TRAVEL CONTROL LEVER LH.....	110		
	111		
TRAVEL CONTROL LEVER RH.....	112		
	113		
TRAVEL VALVE.....	79		
	84		
	87		
-U-			
UNLOADER VALVE.....	38		
	93		
UNLOADER VALVE [COMPONENT PARTS].....	94		
UPPER GASKET KIT.....	42		
	43		

INDEX ALPHABETIQUE

MODELE:K008-3/U10-3

DESIGNATION	PAGE	DESIGNATION	PAGE
-A-			
ACCESSOIRES.....	200	CADRE DE PISTE.....	166
ACCUMULATEUR.....	126		167
ADAPTATEUR.....	29	CAPOT.....	185
ALTERNATEUR.....	25	CARTER DE DISTRIBUTION.....	6
ALTERNATEUR[PARTIES COMPOSANTES].....	26	CARTER D'HUILE.....	3
AMPOULE.....	54	CARTOUCHE D'HUILE.....	6
ANNEAU DE LEVAGE.....	4	CARTOUCHE FILTRANTE.....	6
	5	CEINTURE DE MAINTIEN.....	190
ARBRE.....	114		191
	122	CHANGEMENT SOUPAPE.....	95
	123		96
ARBRE A CAMES.....	12	CHAPE.....	28
	13	CHASSIS PIVOT.....	171
	17		172
ARBRE DE GALET D'ASS.....	169	CHENILLE CYLINDRE.....	156
	170		157
ARBRE DE LAME.....	120	CHENILLE DE CAOUTCHOUC.....	169
ARBRE DE PIGNON FOU.....	12		170
	13	CINGLEUR DE GRAISSE.....	200
ARBRE MENANT.....	61	CIRCUIT HYDRAULIQUE.....	124
	63		125
	65		128
AVERTISSEUR.....	51		129
	52		130
AXE D'ACCELERATEUR.....	21		131
AXE DE CULBUTEUR.....	34		132
	35		133
AXE DE PISTON.....	14		134
			135
-B-			136
BAGUE DE BIELLE.....	14		137
BALANCEMENT CYL.[PARTIES COMPOSANTES].....	155		138
BALANCEMENT CYLINDRE.....	155		139
BATAI DE CENTRAGE.....	166		140
	167		141
BEQUILLE.....	181		142
	183		143
BIELLE.....	14		144
BLOC MOTEUR.....	1		145
	2		146
BOITIER D'ENGRENAGE A PIVOT.....	173		147
	174		148
BOUCHON DE RADIATEUR.....	31	CIRCUIT HYDRAULIQUE(RETOUR).....	127
BOUCHON REMPLIS HUILE.....	7		128
	8		129
BOUGIE DE PRECHAUFFAGE.....	22	CIRCUIT HYDRAULIQUE(SUCCION).....	124
BRAS.....	160		125
BRAS CYLINDRE.....	152	CLAPET ANTI-RETOUR.....	73
BRAS CYLINDRE[PARTIES COMPOSANTES].....	152		74
BRIDE A EAU.....	29		75
BRIDE DE POMPE A EAU.....	30	CLAPET DE DECHARGE.....	76
			99
-C-		CLAVETTE.....	53
CABLE D'ACCELERATEUR.....	45	CLE POUR FILTRE.....	200
CABLE DE BATTERIE.....	50	COLLECTEUR D'ADMISSION.....	36
CABLE DE TERRE.....	50	COLLECTEUR D'ECHAPPEMENT.....	37
CABLE PRISE DE TERRE.....	50	COMBUSTIBLE DE UNITE.....	49
CADRE DE CONTROL.....	102	COMPTEUR D'HEURES.....	53
		CONNECTEUR.....	175
			176

INDEX ALPHABETIQUE

MODELE:K008-3/U10-3

DESIGNATION	PAGE	DESIGNATION	PAGE
CONSOLE DE COMMANDE.....	102	-E-	
CONTACTEUR A CLE.....	53	ELEMENT DE FILTRE A AIR.....	38
CONTREPOIDS.....	187	ELEMENT DE INTEME.....	38
	188	ENGRE,POMPE D'INJECTION.....	17
COURONNE DE DEMARREUR.....	16	EPONGE.....	186
COURROIE.....	25	ETIQUETTE.....	195
COUSSIN.....	49		198
	50	-F-	
	159	FIL DE BOUGIE PRECHAUFFAGE.....	22
	190	FILTRE A AIR.....	38
	191	FILTRE A CARBURANT.....	46
COUSSINET DE BIELLE.....	14		49
COUSSINET DE VILEBREQUIN.....	11	FILTRE A CARBURANT[PARTIES COMPOSANTES].....	47
	14	FILTRE DE ASPIRATION.....	70
COUV.THERMOSTAT.....	29		71
COUVERCLE.....	6	FILTRE D'HUILE.....	3
	18	FLECHE.....	159
	61	FUSIBLE.....	55
	63	-G-	
	146	GALET.....	61
	159		63
	166		65
	167	GALET DE CHENILLE.....	169
	171		170
	172	GODET.....	162
	187	GRAISSEUR.....	154
	188		155
	188		159
	189		160
COUVERCLE AVANT.....	181		161
	182		162
	183		164
	184		165
COUVERCLE DE CULASSE.....	7		168
	8		171
COUVERCLE DE POMPE D'ALIMENTATION.....	18		172
COUVERCLE DE SILENCIEUX.....	39		175
	40		176
	41	GUIDE DE JAUGE A HUI.....	3
CULASSE.....	4	GUIDE DE SOUP.D'ADMISS.....	4
	5		5
CULBUTEUR.....	34	GUIDE DE SOUP.D'ECHAP.....	4
	35		5
CUVETTE DE BILLES.....	17	-H-	
CYLINDRE DE FLECHE[PARTIES COMPOSANTES].....	151	HARNES DE FIL.....	55
CYLINDRE DE GODET[PARTIES COMPOSANTES].....	153	HYDRAULIQUE POMPE.....	58
-D-			60
DEFLECTEUR.....	31	-I-	
DEMARREUR.....	27	INTERMEDIAIRE.....	168
DEMARREUR[PARTIES COMPOSANTES].....	28	ISOLATION.....	39
DENTS.....	162		40
DISPOSITIF RALENT.....	18		41
DISTRIBUTEUR.....	73		
	74		
	75		
DISTRIBUTEUR[PARTIES COMPOSANTES].....	76		
	77		
	78		
DURIT DE RETOUR.....	127		
	128		
DURITE DE HYDRAULIC.....	126		

INDEX ALPHABETIQUE

MODELE:K008-3/U10-3

DESIGNATION	PAGE	DESIGNATION	PAGE
-J-		MAILLON.....	123
JAUGE DE NIVEAU.....	3	MAILLON,GODET.....	161
JAUGE D'HUILE.....	3	MALLE.....	104
JAUGE D'HUILE LEVIER.....	70		105
	71		106
JEU DE COUSSINET.....	15		107
JEU DE JOINTS INFERIEUR.....	44		108
JEU DE JOINTS SUPERIEUR.....	42	MANCHON.....	175
	43		176
JOINT COUVRE-CULASSE.....	7	MANO CONTACT D'HUILE.....	1
	8		2
JOINT DE BRIDE.....	29	MANUEL DE L'UTILISATEUR.....	200
JOINT DE CARTER DISTR.....	6	MANUEL D'INSTRUCTIONS.....	200
JOINT DE COLLECTEUR ADMISSION.....	36	MARCHEPIED.....	177
JOINT DE COLLECTEUR ECHAPMENT.....	37		178
JOINT DE COUVERCLE CULASSE.....	7		179
	8		180
JOINT DE CULASSE.....	4	MARQUE.....	195
	5		198
JOINT ROTATIF.....	67	MARQUE DE KUBOTA.....	195
	68		198
	69	MOTEUR DE BASCULE.....	66
JUE DE SEGMENTS.....	14	MOTEUR DE BASCULE[PARTIES COMPOSANTES].....	66
-L-		MOTEUR DE VOYAGE.....	61
LAME.....	164		63
	165		65
LAME CYLINDRE.....	154	-P-	
LAME CYLINDRE[PARTIES COMPOSANTES].....	154	PALIER.....	46
LAME,COTE.....	162		97
LEVIER A FOURCHE.....	20	PALIER DROITE.....	103
LEVIER D'ACCELERATEUR.....	45	PALIER GAUCHE.....	103
LEVIER D'ARRET.....	21	PALIER PRINCIPAL.....	11
LEVIER DE CHANGEMENT.....	95	PALIER DE VILEBREQUIN.....	11
	96	PEDAL DE MOBILE.....	118
LEVIER DE COMMANDE.....	104		119
	105	PEDALE DE COMMANDE.....	114
	107	PEDALE DE SERVICE PORTE.....	122
	108		123
LEVIER DE COMMANDE FLECHE/GODET.....	116	PHARE.....	54
LEVIER DE COMMANDE(S/P).....	122	PIGNON DE CAMES.....	12
	123		13
LEVIER DE DEPLACEMENT D.....	112	PIGNON DE FOU.....	12
	113	PIGNON DE VILEBREQUIN.....	14
LEVIER DE DEPLACEMENT G.....	110	PIGNON PLANETAIRE.....	28
	111	PISTON.....	14
LEVIER DE SERVICE PORTE.....	122	PLAQUE APRIERE-TRAIN.....	16
	123	PLATEAU DE LIMITEUR DE VITESSE.....	21
LEVIER DE VERROUILLAGE.....	117	POIDS ARRIERE.....	189
LEVIER DE VIT-CONTROL.....	21	POIGNEE.....	181
-M-			183
MAILLON.....	114	POMPE A HUILE.....	1
	115		2
	116	POMPE D'ALIMENTATION.....	46
	118	POMPE D'ENGRENAGE.....	56
	119	POMPE D'ENGRENAGE[PARTIES COMPOSANTES].....	57
	120	POMPE D'INJECTION.....	19
	122	POMPE HYDRAULIQUE [PARTIES COMPOSANTES].....	59
		PORTE JOINT.....	11
		PORTE-INJECTEUR.....	22

INDEX ALPHABETIQUE

MODELE:K008-3/U10-3

DESIGNATION	PAGE	DESIGNATION	PAGE
PORTE-INJECTEUR(PARTIES COMPOSANTES).....	23	SOUPAPE DE BLANCEMENT.....	78
POULIE DE ENTRAIN VENTILATEUR.....	25		88
POULIE DE VENTILATEUR.....	25	SOUPAPE DE BRAS.....	76
POUSSOIR.....	12		77
	13		78
-R-			82
			83
RADIATEUR.....	31	SOUPAPE DE DECHARGER.....	93
REGULATEUR.....	51	SOUPAPE DE DECHARGER (PARTIES COMPOSANTE.....	94
	52	SOUPAPE DE DEPLACEMENT.....	79
REGULATEUR DE VITESSES.....	20		84
RELAIS.....	51		87
	52	SOUPAPE DE DERIVATIO.....	38
REPOSE PIED.....	177	SOUPAPE DE ENTRETOISE.....	76
	178		77
	179	SOUPAPE DE GODET.....	76
	180		77
RESERVOIP A HUILE.....	70		78
	71		89
RESERVOIR A CARBURANT.....	49	SOUPAPE DE LAME.....	76
RESSORT DE SOUPAPE.....	34		77
	35		78
ROBINET CRAQUELRE.....	46		85
ROULEMENT DE BASCULE.....	175	SOUPAPE DE PILOTE.....	105
	176		106
ROULEMENT DE PIVOT.....	175		108
	176		109
-S-		SOUPAPE DE SERVICE PORTE.....	76
			77
SECTION DE TIROIR(BALANCEMENT).....	88		78
SECTION DE TIROIR(BRAS).....	82		86
	83	SOUPAPE DE TRACTEUR.....	76
SECTION DE TIROIR(DEPLACEMENT).....	79		77
	84		78
	87		85
SECTION DE TIROIR(FLECHE).....	91	SOUPAPE D'ECHAPMENT.....	34
	92		35
SECTION DE TIROIR(GODET).....	89	SUPPORT.....	18
	90		122
SECTION DE TIROIR(LAME).....	85	SUPPORT DE AMPOULE.....	54
SECTION DE TIROIR(PIVOT).....	80	SUPPORT DE AVANTMOTEUR.....	9
	81		10
SECTION DE TIROIR(S/P).....	86	SUPPORT DE BALANCEMENT.....	158
SECTION DE TIROIR(TRACTEUR).....	85	SUPPORT DE MOTEUR.....	9
SIEGE.....	190		10
	191	SUPPORT DE RADIATEUR.....	31
SIFFLET.....	32	SUPPORT DE SILENCIEUX.....	39
SILENCIEUX.....	39		40
	40		41
	41	-T-	
SOLENOIDE D'ARRET.....	18	TAMIS DU REINFLARD.....	7
SOUPAPE D'ADMISSION.....	34	THERMOSTAT.....	29
	35	TIGE DE POUSSOIR.....	12
SOUPAPE DE BASCULE.....	76		13
	77	TUBE D'ASPIRATEUR.....	8
	78	TUBE DE CARBURANT.....	22
	80		46
	81		49
SOUPAPE DE BLANCEMENT.....	76		
	77		

INDEX ALPHABETIQUE

MODELE:K008-3/U10-3

DESIGNATION	PAGE	DESIGNATION	PAGE
TUYAU D'ADMISSION.....	38		
TUYAU DE REINFLARD.....	7		
TUYAU DE SUCCION.....	124		
	125		
TUYAU DE VIDANGE.....	32		
	33		
TUYAU D'EAU.....	29		
	32		
TUYAU D'INJECTEUR.....	22		
-v-			
VASE D'EXPANSION.....	32		
VENTILATEUR.....	25		
VILEBREQUIN.....	15		
VIS DE REGLAGE DE VITESSE.....	18		
VITESSES DE BARBOTIN.....	62		
	64		
	65		
VOLANT MOTEUR.....	16		

ALPHABETISCH INDEX

MODELL:K008-3/U10-3

BEZEICHNUNG	SEITE	BEZEICHNUNG	SEITE
-A-		-D-	
ABLAUFVENTIL	76	DECKEL,LAGERKASTEN	11
	99	DECKELTHERMOSTAT	29
ABLEITUNG	50	DICHTUNGGETRIEBEGEHAUSE	6
ABSTANDSCHALTERVENTIL	76	DICHTUNGKOPFDECKEL	7
	77		8
ABZWFIVENTIL	93	DICHTUNGSSATZ MOTORBLOCK	44
ABZWFIVENTIL [EINZEL-TEIL]	94	DICHTUNGSSATZ ZYLINDERKOPF	42
AENDERUNGVENTIL	95		43
	96	DICHTUNGWASSERFLANSCH	29
ANLASSER	27	DREHENVENTIL	76
ANLASSER[EINZEL-TEIL]	28		77
ANLASSERSCHALTER	53		78
ANSAUGENSCHLAUCH	124		80
	125		81
ANSAUGROHR	36	DREHESTIFTMOTOR	66
ANSAUGROHRDICHTUNG	36	DREHESTIFTMOTOR[EINZEL-TEIL]	66
ANSCHLUSSTEIL	175	DREHGELENKSTUCK	67
	176		68
ANTRIEBSWELLE	61		69
	63	DREHZAHLREGLERPLATTE	21
	65	DREHZAHLVERSTELHEBEL	21
ARM	160	DRUCKOELTANK	70
ARM ZYLINDER	152		71
ARM ZYLINDER[EINZEL-TEIL]	152	DUESENHALTER	22
ARMVENTIL	76	DUESENHALTER[EINZEL-TEIL]	23
	77	DYNAMO	25
	78	DYNAMO[EINZEL-TEIL]	26
	82		
	83	-E-	
AUFKLEBER	195	EINLASSVENTIL	34
	198		35
AUSAUGEFILTER	70	EINLASSVENTILFUHRUNG	4
	71		5
AUSLASSVENTIL	34	EINSPRITZLEITUNG	22
	35	EINSPRITZPUMPE	19
AUSLASSVENTILFUHRUNG	4	EINSTELLBOLZEN	18
	5	ENDEPLATTE	16
AUSLEGER	159	ENTLUEFTUNGSELEMENT	7
AUSLEGER/KUEBEL KONTROLLHEBEL	116	ENTLUFTUNGSROHR	7
AUSLOESEPEDAL	118		8
	119	-F-	
AUSPUFFROHR	37	FAHRBEWEGUNGHEBEL LS	110
AUSPUFFROHRDICHTUNG	37		111
AUSPUFFTOPF	39	FAHRBEWEGUNGHEBEL RS	112
	40		113
	41	FAHRENVENTIL	79
AUSPUFFTOPFDECKEL	39		84
	40		87
	41	FEDERSPEICHER	126
-B-		FEUERWAFFEQUETSCHER	200
BATTERIEKABEL	50	FILTEREINSATZ	38
BEDIENUNGSANLEITUNG	200	FLANSCHPUMPE	30
BETRIEBSSTUNDENZAEHLER	53	FREILAUFAPPARAT	18
BIRNE	54	FREILAUF-ZAHNRAD	28
BREMSHEBEL	21		
BUEGEL	181	-G-	
	183		

ALPHABETISCH INDEX

MODELL:K008-3/U10-3

BEZEICHNUNG	SEITE	BEZEICHNUNG	SEITE
GABELGELENK	28	KONTROLLVENTIL[EINZEL-TEIL]	76
GABELHEBEL	20		77
GETRIEBEGEHAEUSE	6		78
GETRIEBEPUMPE	56	KRAFTSOFFPUMPEDECKEL	18
GETRIEBEPUMPE[EINZEL-TEIL]	57	KRAFTSTOFFBEHAELTER	49
GETRIEBEZAHNRAD	17	KRAFTSTOFFFILTER	46
GEWICHT	187		49
	188	KRAFTSTOFFFILTER[EINZEL-TEIL]	47
GLUEHKERZE	22	KRAFTSTOFFPUMPE	46
GLUEHKERZEKORD	22	KRAFTSTOFFROHR	22
GOSEN-SCHLAUCH	32		46
	33		49
GUMMILAUFKETTEN	169	KRAFTSTOFF-RUECKSCHLAGVENTIL	46
	170	KUBOTA MARKIERUNG	195
			198
-H-		KUEBEL	162
HALTER	18	KUEBELVENTIL	76
	46		77
	97		78
	122		89
	123		90
HANDGASHEBEL	45	KUEHLER	31
HAUPT-HALTUNG	11	KUEHLERFUSS	31
HAUPTLAGERGEHAEUSE	11	KUEHLERHAUBE	185
HEBEL VON SCHLOSS	117	KUEHLER-KAPPE	31
HEBELANTRIED LS	110	KURBELANTRIEBSTEIL	14
	111	KURBELGEHAEUSE	1
HEBELANTRIED RS	112		2
	113	KURBELWELLE	15
HINTERGEWICHT	189		
HUPE	51	-L-	
	52	LAGER,DREHEN	175
HYDRAULIKPUMPE [EINZEL-TEIL]	59		176
		LAGERPANDEL	175
-I-			176
INNENELEMENT	38	LAGERSATZ	15
		LAGERSCHALE	11
			14
-K-		LAUFROLLEN	169
KABEL	45		170
KABELERDUNG	50	LEERLAUFGETRIEB	12
KABELGESCHIRR	55	LUFTFILTER	38
KEILANLASSER	53	LUFTLEITBLECH	31
KIPPHEBEL	34		
	35	-M-	
KIPPHEBELACHSE	34	MARKIERUNG	195
	35		198
KISSEN	49	MATTE	177
	50		178
	159		179
	190		180
	191	MESSER	164
KOLBEN	14		165
KOLBENBOLZEN	14	MESSERWELLE	120
KOLBENBOLZENBUCHSE	14	METALLTEIL	14
KOLBENRING	14	MOTOR	61
KONTROLLHEBEL(S/P)	122		63
	123		65
KONTROLL-PEDAL	114	MOTOR-ANKERHAKEN	4
KONTROLLRAHMEN	102		5

ALPHABETISCH INDEX

MODELL:K008-3/U10-3

BEZEICHNUNG	SEITE	BEZEICHNUNG	SEITE
MOTORTRAEGER.....	9	-P-	
	10	PLANIERSCHILD ZYLINDER.....	154
MUFFE.....	175	PLANIERSCHILD ZYLINDER[EINZEL-TEIL].....	154
	176	PLANIERSCHILDVENTIL.....	76
-N-			77
			78
NO CKENZAHNRAD.....	12		85
	13	PLEUELSTANGE.....	14
NOCKENWELLE.....	12	-R-	
	13	RAHMEN VON DREHEN.....	171
	17		172
-O-		RAHMEN ZENTRIER.....	166
OEL LEITUNG.....	124		167
	125	REGELUNGSVENTIL.....	73
	128		74
	129	REGELUNGSVENTILFEDER.....	62
	130		64
	131		65
	132	REGLER.....	20
	133	REGLERHEBEL.....	21
	134	REGLER-KUGELGEHAEUSE.....	17
	135	REGULATOR.....	51
	136		52
	137	RELAIS.....	51
	138		52
	139	RESERVEBEHAELTER.....	32
	140	RIEMEN.....	25
	141	RIEMNSCHEIBE.....	25
	142	ROHR-HYDRAULISCHER.....	126
	143	ROLLE.....	61
	144		63
	145		65
	146	RUECKLEITUNG.....	127
	147		128
	148	-S-	
	149	SAUGROHR.....	38
	150	SCHALTHEBEL.....	104
OEL LEITUNG(ANSAUGEN).....	124		107
	125		108
OEL LEITUNG(RUECKSTORM).....	127	SCHEINWERFER.....	54
	128	SCHIRRBALKEN.....	54
	129	SCHMIERNIPPEL.....	154
OEL MISST FUEHRER.....	3		155
OELDRUCKREGULATOR PUMPE.....	58		159
	60		160
OELDRUCKSCHALTER.....	1		161
	2		162
OELEINFUELLSSTOPFEN.....	7		164
	8		165
OELFILTER.....	3		168
OELFILTERPATRONE.....	6		171
OELMESSER.....	3		172
OEL-MESS-STABHEBEL.....	70		175
	71		176
OELPUMPE.....	1	SCHNEIDWERK.....	162
	2	SCHUTZGUERTEL.....	190
OELWANNE.....	3		

ALPHABETISCH INDEX

MODELL:K008-3/U10-3

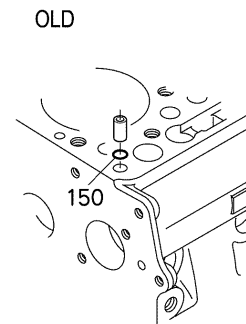
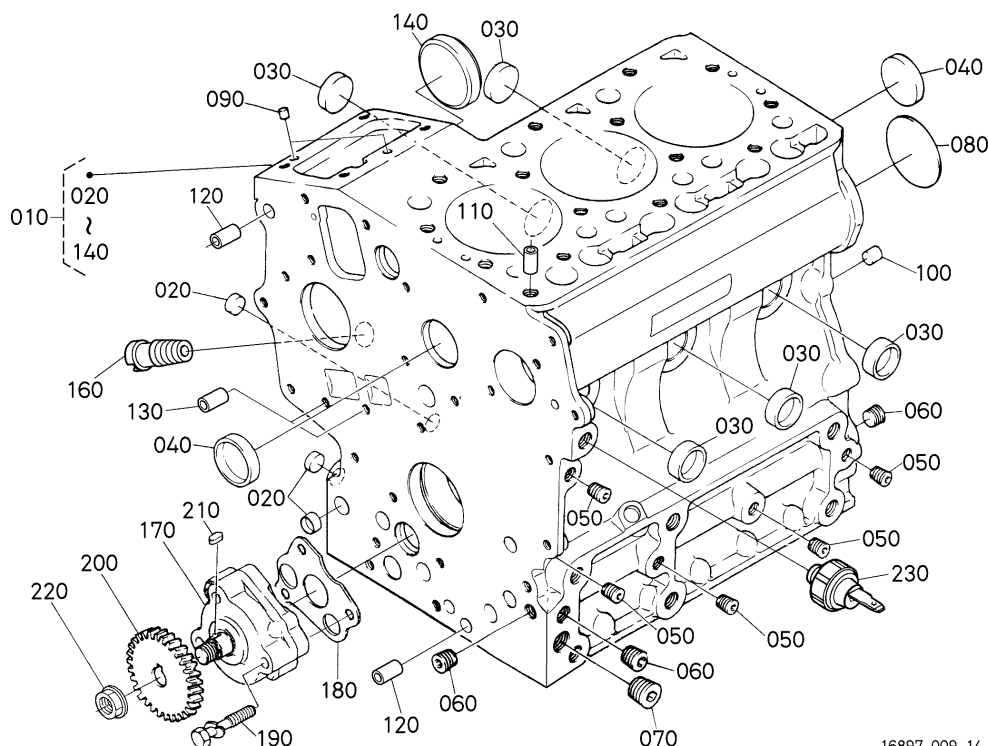
BEZEICHNUNG	SEITE	BEZEICHNUNG	SEITE
SCHUTZGUERTEL	191	STOSSELSTANGE	13
SCHWAMM	186		
SCHWING ANTRIEBSZAHNRAD-GEHAEUSE	173	-T-	
	174		
SCHWINGENHEBEL	95	THERMOSTAT	29
	96	TRAEGERAUSPUFFTOPF	39
SCHWINGUNGSMOTOR	66		40
SCHWINGUNGSMOTOR[EINZEL-TEIL]	66		41
SCHWUNG ZYLINDER	155	TREAGERMOTOR	9
SCHWUNGAUSLEGER	158		10
SCHWUNGRAD	16	TRITT	177
SCHWUNGVENTIL	76		178
	77		179
	78		180
	88	-V-	
SENSOR	49		
SERVICE PORT HEBEL	122	VENTILATOR	25
	123	VENTILATORSCHEIBE	25
SERVICE PORT PEDAL	122	VENTIL-FEDER	34
	123		35
SERVICE PORT VENTIL	76	VERBINDUNG	114
	77		115
	78		116
	86		118
SICHERUNG	55		119
SITZ	190		120
	191		122
SONTIGES ZUBEHOER	200		123
SPANNRAD	168	VERBINDUNGSSTUECK	161
SPERRVENTIL	73	VORDERDECKEL	181
	74		182
	75		183
SPULENSEKTION(ARM)	82		184
	83	VORDUSENVENTIL	105
SPULENSEKTION(AUSLEGER)	91		106
	92		108
SPULENSEKTION(DREHEN)	80		109
	81	-W-	
SPULENSEKTION(FAHREN)	79		
	84	WASSERFLANSCH	29
	87	WASSERROHR	29
SPULENSEKTION(KUEBEL)	89	WELLE	114
	90		122
SPULENSEKTION(PLANIERSCHILD)	85		123
SPULENSEKTION(S/P)	86	WELLE,FREILAUFGETRIEBE	12
SPULENSEKTION(SCHWUNG)	88		13
SPUR ZYLINDER	156	WELLELAUFROLLEN	169
	157		170
SPURRAHMEN	166	-Z-	
	167		
STAENDER	181	ZAHNKRANZ	16
	183	ZAHUNG	162
STIEFEL	104	ZWISCHENSTUECK	29
	105	ZYLINDER,AUSLEGER[EINZEL-TEIL]	151
	106	ZYLINDERKOPF	4
	107		5
	108	ZYLINDERKOPFDECKEL	7
	109		8
STOPSOLENOID	18	ZYLINDERKOPFDICHTUNG	4
STOSSEL	12		
	13		
STOSSELSTANGE	12		

ALPHABETISCH INDEX

MODELL:K008-3/U10-3

BEZEICHNUNG	SEITE	BEZEICHNUNG	SEITE
ZYLINDERKOPFDICHTUNG.....	5		

**000101 CRANK CASE
BLOC MOTEUR
KURBELGEHAEUSE**



1G012-816-10

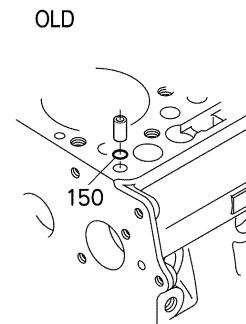
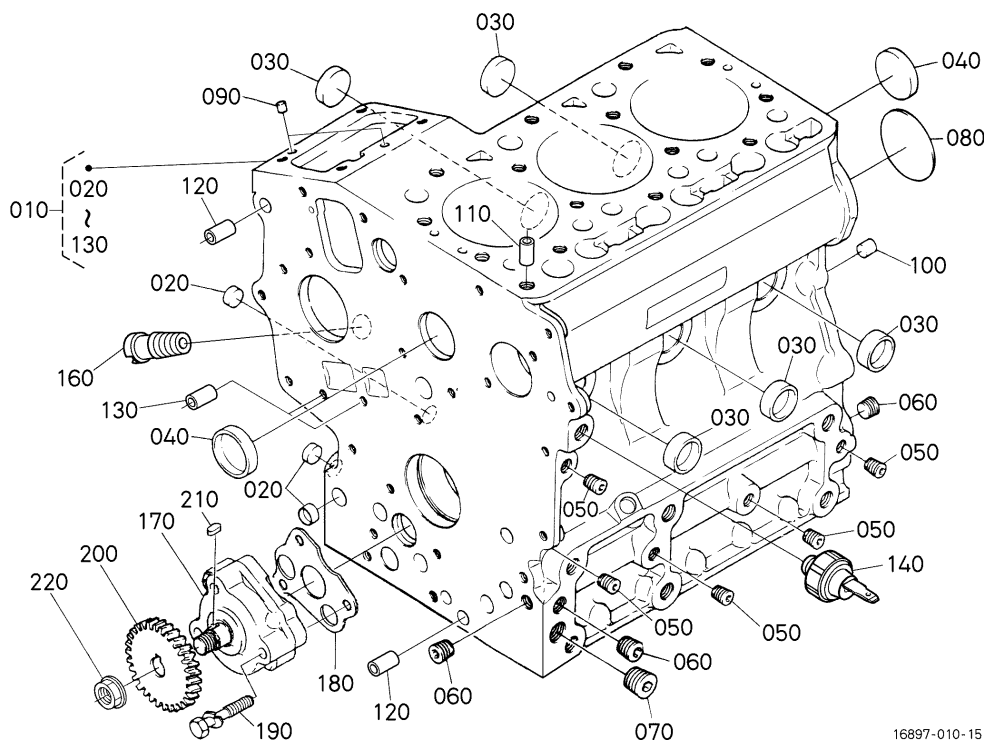
16897-009-14

A:D722-BH-3/E2-BH-5/E3-BH-5 B:D722-BH-4/E2-BH-6/E3-BH-6

REF.No. POS.No. BILD-Nr.	PART No. REFERENCE BESTELL-Nr.	PART NAME	DESIGNATION	BEZEICHNUNG	QTY/S.No. Q'TE/No.S. STUECK/S.Nr.		I.C. I.C. I.C.	REMARKS REMARQUES BEMERKUNGEN
					A	B		
010	16899-0101-0	ASSY CRANKCASE	BLOC MOTEUR COMPLET	KOMP.KURBELGEHAEUSE	1	-		
010	16899-0101-2	COMP.CRANKCASE	BLOC MOTEUR COMPLET	KOMP.KURBELGEHAEUSE	≤338996	-		
010	16899-0101-3	COMP.CRANKCASE	BLOC MOTEUR COMPLET	KOMP.KURBELGEHAEUSE	≥300001	-	←	
010	16899-0101-4	COMP.CRANKCASE	BLOC MOTEUR COMPLET	KOMP.KURBELGEHAEUSE	≥4A0001	-	←	
010	16899-0101-4	COMP.CRANKCASE	BLOC MOTEUR COMPLET	KOMP.KURBELGEHAEUSE	≥4Q0001	-	←	
010	16899-0101-6	COMP.CRANKCASE	BLOC MOTEUR COMPLET	KOMP.KURBELGEHAEUSE	≥5L0001	-	←	
010	16899-0101-8	COMP.CRANKCASE	BLOC MOTEUR COMPLET	KOMP.KURBELGEHAEUSE	≥6Q0001	-	←	#ORDER BY REF.No. 010,130 NEW PARTS
010	16899-0101-9	COMP.CRANKCASE	BLOC MOTEUR COMPLET	KOMP.KURBELGEHAEUSE	≥9C0001	-	≠	#
020	16851-9626-0	CAP,SEALING	PASTILLE	STOEPSSEL,ABDICHTUNG	3	-		
030	16851-9627-0	CAP,SEALING	PASTILLE	STOEPSSEL,ABDICHTUNG	5	-		
040	15451-9627-0	CAP,SEALING	PASTILLE	STOEPSSEL,ABDICHTUNG	2	-		
050	15261-9601-0	PLUG	BOUCHON	STOPFEN	5	-		
060	15521-9602-0	PLUG	BOUCHON	STOPFEN	3	-		
070	15521-9603-0	PLUG	BOUCHON	STOPFEN	1	-		
080	15261-9616-0	PLUG,EXPANSION	BOUCHON EXPANSIBLE	STOEPSSEL,AUSDEHNUNG	1	-		
090	05012-00508	PIN,STRAIGHT	GOUPILLE CYLINDRIQUE	ZYLINDERSTIFT	2	-		
100	05012-00814	PIN,STRAIGHT	GOUPILLE CYLINDRIQUE	ZYLINDERSTIFT	2	-		
110	15221-3365-0	PIN,PIPE	GICLEUR	ROHRSTIFT	1	-		
120	15231-3396-0	PIN,PIPE	GICLEUR	ROHRSTIFT	2	-		
130	17331-5919-0	PIN,PIPE	GICLEUR	ROHRSTIFT	2	-		#
130	15231-3396-0	PIN,PIPE	GICLEUR	ROHRSTIFT	≤9BZ999 2 ≥9C0001	-		≠ #
140	16851-1621-2	COVER,FUEL CAMSHAFT	COUV.ARBRE A CAMES	DECKELNOCKENWELLE	1	-		
150	15221-3370-0	O RING	JOINT TORIQUE	O RING	≤514310	-		
160	15321-7334-0	PIPE,WATER RETURN	TUYAU RETOUR D'EAU	WASSERROHR	1	-		
170	16851-3501-2	ASSY PUMP,OIL	ENS.POMPE A HUILE	GRP.OELPUMPE	1	-		
180	16851-3515-2	GASKET,OIL PUMP NA	JOINT POMPE A HUILE	DICHTUNG,OELPUMPE	1	-		
190	15841-9105-0	BOLT	VIS	BOLZEN	3	-		
200	15841-3566-0	GEAR,OIL PUMP DRIVE	PIGNON ENTRAIN.POMPE	GETRIEBE	1	-		
210	05712-00408	KEY,FEATHER	CLAVETTE	KEIL	1	-		
220	02783-50100	NUT,FLANGE	ECROU A EMBASE	FLANSCHEN-MUTTER	1	-		
230	1A024-3901-0	SWITCH,OIL	MANO-CONTACT D'HUILE	OELDRUCKSCHALTER	1	-		#

↔ Interchangeable; ≠ not interchangeable; ← new for old; → old for new

**000102 CRANK CASE
BLOC MOTEUR
KURBELGEHAEUSE**



1G012-816-10

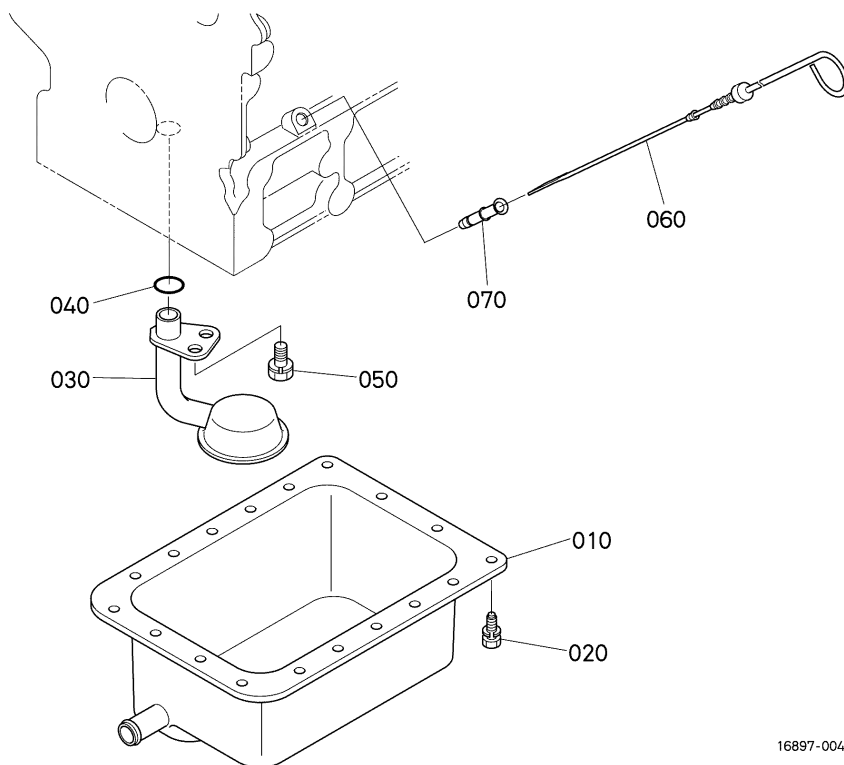
16897-010-15

A:D722-BH-3/E2-BH-5/E3-BH-5 B:D722-BH-4/E2-BH-6/E3-BH-6

REF.No. POS.No. BILD-Nr.	PART No. REFERENCE BESTELL-Nr.	PART NAME	DESIGNATION	BEZEICHNUNG	QTY/S.No. Q'TE/No.S. STUECK/S.Nr.		I.C. I.C.	REMARKS REMARQUES BEMERKUNGEN
					A	B		
010	16896-0101-0	COMP.CRANKCASE	BLOC MOTEUR COMPLET	KOMP.KURBELGEHAEUSE	-	1		
010	16896-0101-2	COMP.CRANKCASE	BLOC MOTEUR COMPLET	KOMP.KURBELGEHAEUSE	-	<=3S8996		
010	16896-0101-3	COMP.CRANKCASE	BLOC MOTEUR COMPLET	KOMP.KURBELGEHAEUSE	-	>=3U0001	←	
010	16896-0101-4	COMP.CRANKCASE	BLOC MOTEUR COMPLET	KOMP.KURBELGEHAEUSE	-	>=4A0001	←	
010	16896-0101-6	COMP.CRANKCASE	BLOC MOTEUR COMPLET	KOMP.KURBELGEHAEUSE	-	>=4Q0001	←	
010	16896-0101-8	COMP.CRANKCASE	BLOC MOTEUR COMPLET	KOMP.KURBELGEHAEUSE	-	>=5L0001	←	
010	16896-0101-9	COMP.CRANKCASE	BLOC MOTEUR COMPLET	KOMP.KURBELGEHAEUSE	-	>=6Q0001	←	#ORDER BY REF.No. 010,130 NEW PARTS
020	16851-9626-0	CAP,SEALING	PASTILLE	STOEPSSEL,ABDICHTUNG	-	3		
030	16851-9627-0	CAP,SEALING	PASTILLE	STOEPSSEL,ABDICHTUNG	-	5		
040	15451-9627-0	CAP,SEALING	PASTILLE	STOEPSSEL,ABDICHTUNG	-	2		
050	15261-9601-0	PLUG	BOUCHON	STOPFEN	-	5		
060	15521-9602-0	PLUG	BOUCHON	STOPFEN	-	3		
070	15521-9603-0	PLUG	BOUCHON	STOPFEN	-	1		
080	15261-9616-0	PLUG,EXPANSION	BOUCHON EXPANSIBLE	STOEPSSEL,AUSDEHNUNG	-	1		
090	05012-00508	PIN,STRAIGHT	GOUPILLE CYLINDRIQUE	ZYLINDERSTIFT	-	2		
100	05012-00814	PIN,STRAIGHT	GOUPILLE CYLINDRIQUE	ZYLINDERSTIFT	-	2		
110	15221-3365-0	PIN,PIPE	GICLEUR	ROHRSTIFT	-	1		
120	15231-3396-0	PIN,PIPE	GICLEUR	ROHRSTIFT	-	2		
130	17331-5919-0	PIN,PIPE	GICLEUR	ROHRSTIFT	-	2		#
130	15231-3396-0	PIN,PIPE	GICLEUR	ROHRSTIFT	-	<=9B2999 2 <=9C0001	≠	#
140	1A024-3901-0	SWITCH,OIL	MANO-CONTACT D'HUILE	OELDRUCKSCHALTER	-	1		#
150	15221-3370-0	O RING	JOINT TORIQUE	O RING	-	1 <=5T2706		
160	15321-7334-0	PIPE,WATER RETURN	TUYAU RETOUR D'EAU	WASSERROHR	-	1		
170	16851-3501-2	ASSY PUMP,OIL	ENS.POMPE A HUILE	GRP.OELPUMPE	-	1		
180	16851-3515-2	GASKET,OIL PUMP NA	JOINT POMPE A HUILE	DICHTUNG,OELPUMPE	-	1		
190	15841-9105-0	BOLT	VIS	BOLZEN	-	3		
200	15841-3566-0	GEAR,OIL PUMP DRIVE	PIGNON ENTRAIN.POMPE	GETRIEBE	-	1		
210	05712-00408	KEY,FEATHER	CLAVETTE	KEIL	-	1		
220	02783-50100	NUT,FLANGE	ECROU A EMBASE	FLANSCHEN-MUTTER	-	1		

↔ Interchangeable; ≠ not interchangeable; ← new for old; → old for new

000200 OIL PAN CARTER D'HUILE OELWANNE



16897-004-13

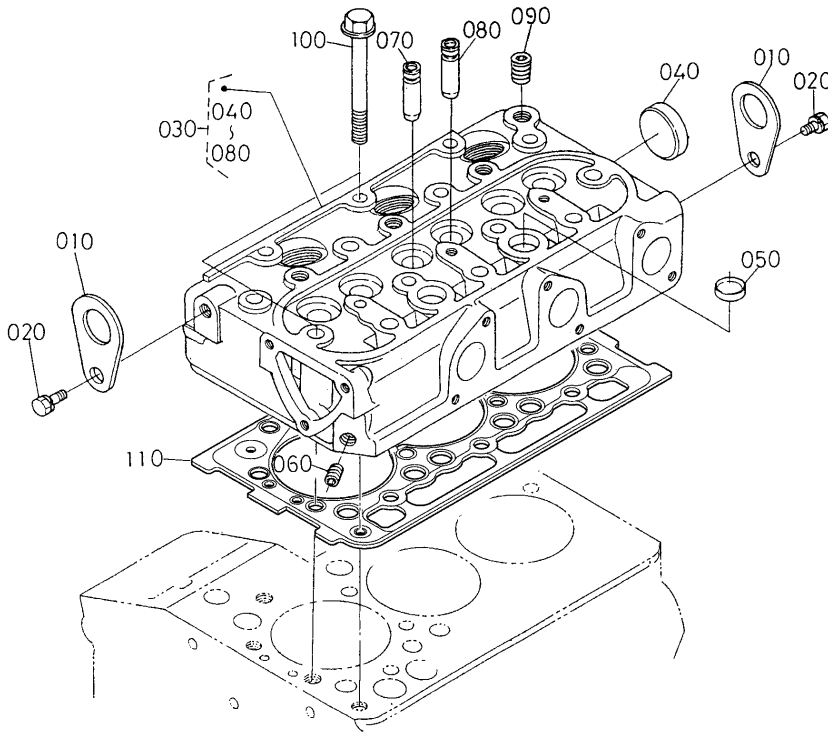
A:D722-BH-3/E2-BH-5/E3-BH-5 B:D722-BH-4/E2-BH-6/E3-BH-6

REF.No. POS.No. BILD-Nr.	PART No. REFERENCE BESTELL-Nr.	PART NAME	DESIGNATION	BEZEICHNUNG	QTY/S.No. Q'TE/No.S. STUECK/S.Nr.		I.C. I.C. I.C.	REMARKS REMARQUES BEMERKUNGEN
					A	B		
					010	16897-0150-2		
020	01023-50614	BOLT	VIS	BOLZEN	18	18		
030	15857-3211-3	FILTER,OIL	FILTRE D'HUILE	OELFILTER	1	1		
040	04814-00160	O RING	JOINT TORIQUE	O RING	1	1		
050	01123-60814	BOLT	VIS	BOLZEN	1	1		
060	1K177-3641-0	GAUGE,OIL	JAUGE D'HUILE	OELMESSSTAB	1	1		
070	17456-3642-0	GUIDE,OIL GAUGE	GUIDE	FUEHRUNG,OEL-MEBSTAB	1	1		

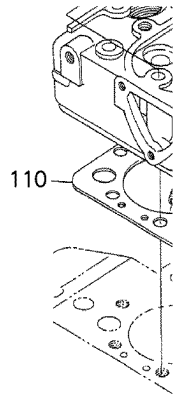
↔ Interchangeable; ≠ not interchangeable; ← new for old; → old for new

000301 CYLINDER HEAD CULASSE ZYLINDERKOPF

[D722-BH-3/BH-4:S.No.;<=5Z9999]



OLD



16878-003-33

16897-808-11

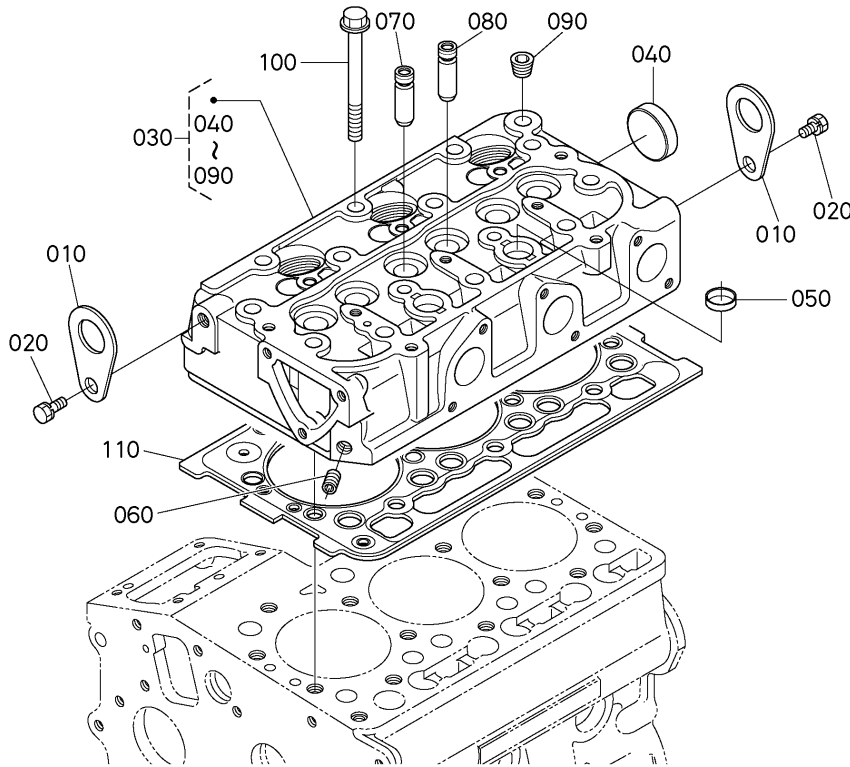
A:D722-BH-3/E2-BH-5/E3-BH-5 B:D722-BH-4/E2-BH-6/E3-BH-6

REF.No. POS.No. BILD-Nr.	PART No. REFERENCE BESTELL-Nr.	PART NAME	DESIGNATION	BEZEICHNUNG	QTY/S.No. Q'TE/No.S. STUECK/S.Nr.		I.C. I.C. I.C.	REMARKS REMARQUES BEMERKUNGEN
					A	B		
010	15221-0175-0	HOOK,ENGINE	ANNEAU DE LEVAGE	MOTOR-ANKERHAKEN	2	2		
020	01123-60816	BOLT	VIS	BÖLZEN	2	2		
030	16689-0304-2	COMP.CYLINDER HEAD	CULASSE COMPLET	KOMP.ZYLINDERKOPF	1	1		
040	15321-9626-0	CAP,SEALING	PASTILLE	STOEPSSEL,ABDICHTUNG	1	1		
050	15261-0337-0	CAP,SEALING	PASTILLE	STOEPSSEL,ABDICHTUNG	2	2		
060	15261-9601-0	PLUG	BOUCHON	STOPFEN	1	1		
070	15841-1354-0	GUIDE, INLET VALVE	GUIDÉ SOUP.D'ADMISS.	EINLASSVENTILFUHRUNG	3	3		
080	15841-1356-0	GUIDE, EXHAUST VALVE	GUIDE SOUP.D'ECHAP.	AUSLASSVENTILFUHRUNG	3	3		
090	15841-9602-0	PLUG	BOUCHON	STOPFEN	1	1		
100	14601-0345-0	BOLT,CYLINDER HEAD	VIS DE CYLINDRE	ZYLINDERKOPFSCHRAUBE	14	14		
110	16871-0331-0	GASKET,CYLINDER HEAD	JOINT DE CULASSE	DICHTUNG,ZYLINDERKOP	≤5T4310 1	≤5T2706 1		
110	16871-0331-2	GASKET,CYLINDER HEAD	JOINT DE CULASSE	ZYLINDERKOPFDICHTUNG	>=5U0001 1	>=5U0001 1	≠	

↔ Interchangeable; ≠ not interchangeable; ← new for old; → old for new

**000302 CYLINDER HEAD
CULASSE
ZYLINDERKOPF**

[D722-E2-BH-5/E2-BH-6:S.No.;>=6A0001]



1G434-002-11

A:D722-BH-3/E2-BH-5/E3-BH-5 B:D722-BH-4/E2-BH-6/E3-BH-6

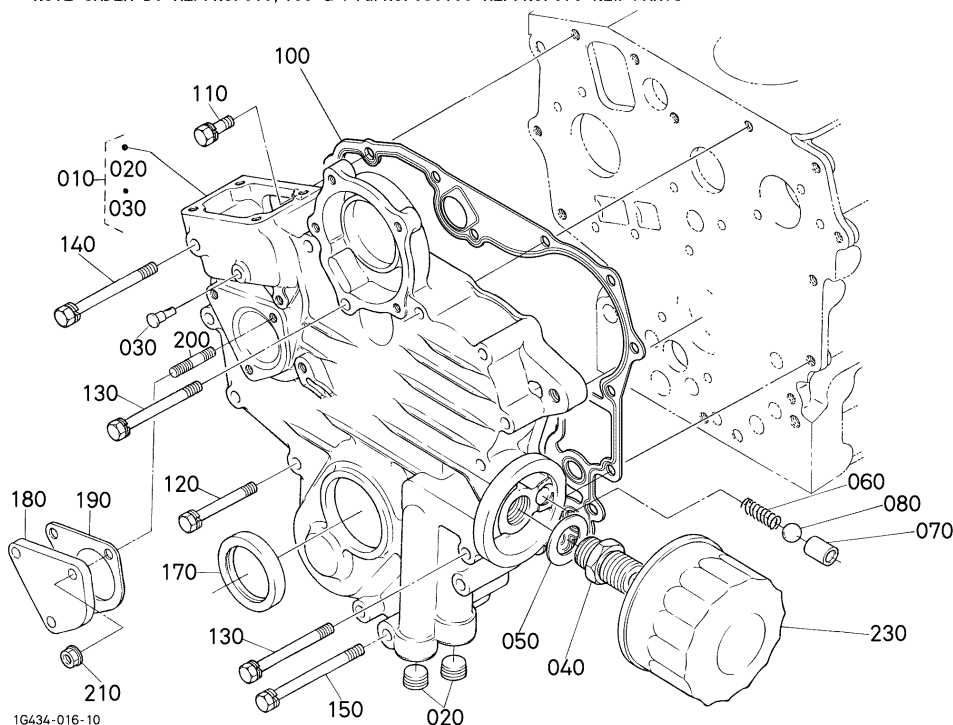
REF.No. POS.No. BILD-Nr.	PART No. REFERENCE BESTELL-Nr.	PART NAME	DESIGNATION	BEZEICHNUNG	QTY/S.No. QTE/No.S. STUECK/S.Nr.		I.C. I.C. I.C.	REMARKS REMARQUES BEMERKUNGEN
					A	B		
010	15221-0175-0	HOOK,ENGINE	ANNEAU DE LEVAGE	MOTOR-ANKERHAKEN	2	2		
020	01123-60816	BOLT	VIS	BOLZEN	2	2		
030	1E129-0304-0	COMP.CYLINDER HEAD	CULASSE COMPLET	KOMP.ZYLINDERKOPF	<=8Z7999	<=8Z7999		#E2-BH-5
030	1J002-0304-0	COMP.CYLINDER HEAD	CULASSE COMPLET	KOMP.ZYLINDERKOPF	>=9A0001	>=9A0001		#E3-BH-5
030	1J002-0304-2	COMP.CYLINDER HEAD	CULASSE COMPLET	KOMP.ZYLINDERKOPF	>=9G0001	>=9G0001	←	#E3-BH-5
040	15321-9626-0	CAP,SEALING	PASTILLE	STOEPSSEL,ABDICHTUNG	1	1		
050	15261-0337-0	CAP,SEALING	PASTILLE	STOEPSSEL,ABDICHTUNG	2	2		
060	15261-9601-0	PLUG	BOUCHON	STOPFEN	1	1		
070	15841-1354-0	GUIDE, INLET VALVE	GUIDE SOUP.D'ADMISS.	EINLASSVENTILFUHRUNG	3	3		
080	15841-1356-0	GUIDE, EXHAUST VALVE	GUIDE SOUP.D'ECHAP.	AUSLASSVENTILFUHRUNG	3	3		
090	15841-9602-0	PLUG	BOUCHON	STOPFEN	<=9FZ999	<=9FZ999		#E2-BH-5
090	1G090-9601-0	PLUG	BOUCHON	STOPFEN	>=9G0001	>=9G0001		#E3-BH-5
100	14601-0345-0	BOLT,CYLINDER HEAD	VIS DE CYLINDRE	ZYLINDERKOPFSCHRAUBE	14	14		
110	16871-0331-2	GASKET,CYLINDER HEAD	JOINT DE CULASSE	ZYLINDERKOPFDICHTUNG	<=7Z7999	<=7Z7999		
110	16871-0331-3	GASKET,CYLINDER HEAD	JOINT DE CULASSE	ZYLINDERKOPFDICHTUNG	>=8A0001	>=8A0001	←	

↔ Interchangeable; ≠ not interchangeable; ← new for old; → old for new

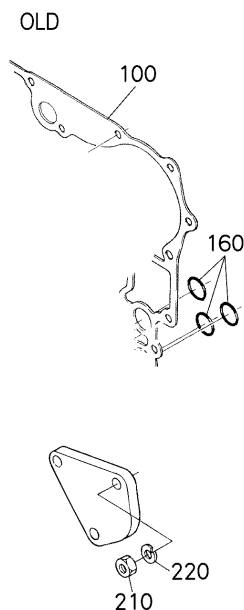
000400 GEAR CASE CARTER DE DISTRIBUTION GETRIEBEGHAEUSE

[D722-E2-BH-5/E2-BH-6:S.No.;<=8ZZ999]

NOTE:ORDER BY REF.No. 010, 100 & FIG.No. 050100 REF.No. 070 NEW PARTS



1G434-016-10



1G957-825-13

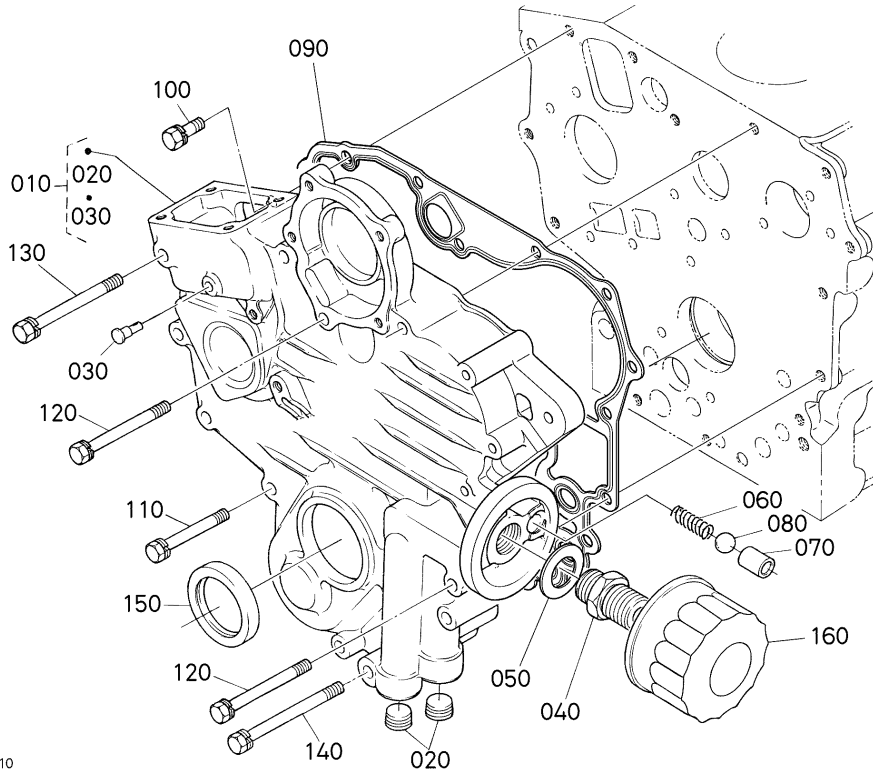
A:D722-BH-3/E2-BH-5/E3-BH-5 B:D722-BH-4/E2-BH-6/E3-BH-6

REF.No. POS.No. BILD-Nr.	PART No. REFERENCE BESTELL-Nr.	PART NAME	DESIGNATION	BEZEICHNUNG	QTY/S.No. Q'TE/No.S. STUECK/S.Nr.		I.C. I.C. I.C.	REMARKS REMARQUES BEMERKUNGEN
					A	B		
010	19069-0402-4	COMP.CASE,GEAR	CARTER DISTR.COMP.	KMP.GETRIEBEGHAEUSE	1 <=7TZ999	1 <=7TZ999		#SEE NOTE
010	19069-0402-8	COMP.CASE,GEAR	CARTER DISTR.COMP.	KMP.GETRIEBEGHAEUSE	1 >=7U0001	1 >=7U0001	≠	
020	16851-9601-0	PLUG	BOUCHON	STOPFEN	2 <=4F1505	2 <=4F1505		
020	15521-9603-0	PLUG	BOUCHON	STOPFEN	2 >=4G0001	2 >=4G0001	≠	
030	15841-5628-0	PIN,START SPRING	GOUPILLE DU RESSORT	STARTFEDERSTIFT	1	1		
040	15241-3229-0	JOINT,PIPE	RACCORD DE TUYAU	VERBINDUNGSTUECK	1	1		
050	15841-9401-0	WASHER,PLAIN	RONDELLE FREIN	SCHEIBE	1	1		
060	16851-3695-0	SPRING	RESSORT	FRUEHLING	1	1		
070	15841-3693-0	SEAT,VALVE	SIEGE DE SOUPAPE	SITZ,VENTIL	1	1		
080	07715-03211	BALL	BILLE	KUGEL	1	1		
090	----	BLANK	BLANC	LEERE SPALTE	-	-		
100	15862-0413-2	GASKET,GEAR CASE NA	JOINT DE CARTER-DIS.	DICHTUNG,GETR.GET	1 <=7TZ999	1 <=7TZ999		
100	16851-0413-0	GASKET,GEAR CASE	JOINT	DICHTUNGGETRIEBEGEH.	1 >=7U0001	1 >=7U0001	≠	
110	01023-50618	BOLT	VIS	BOLZEN	1	1		
120	01023-60650	BOLT	VIS	BOLZEN	10	10		
130	15841-9101-0	BOLT	VIS	BOLZEN	3	3		
140	01023-60670	BOLT	VIS	BOLZEN	1	1		
150	01023-50675	BOLT	VIS	BOLZEN	1	1		
160	04814-06130	O RING	JOINT TORIQUE	O RING	3 <=7TZ999	3 <=7TZ999		
170	15877-0414-0	SEAL,OIL	BAGUE JOINT	OELDICHTUNGSRING	1	1		
180	19461-8334-0	COVER	COUVERCLE	DECKEL	1	1		
190	19461-8813-2	GASKET,H/M GEAR CASE	JOINT	DICHTUNG	1	1		
200	15221-8821-0	STUD	GOUJON	STEBOLZEN	3	3		
210	02056-50060	NUT	ECROU	MUTTER	3 <=8TZ999	3 <=8TZ999		
210	02751-50060	NUT, FLANGE	ECROU A EMBASE	FLANSCHEN-MUTTER	3 >=8U0001	3 >=8U0001	←	
220	04512-60060	WASHER, SPRING	RONDELLE GROWER	FEDERRING	3 <=8TZ999	3 <=8TZ999		
230	15841-3243-0	FILTER,OIL	CARTOUCHE FILTRANTE	OELFILTERPATRONE	1 <=5P2244	1 <=5P0653		
230	15852-3243-2	CARTRIDGE,OIL FILTER	CARTOUCHE FILTRANTE	OELFILTERPATRONE	1 >=5Q0001	1 >=5Q0001	←	
230	HH152-3243-2	CARTRIDGE,OIL FILTER	CARTOUCHE FILTRANTE	OELFILTERPATRONE	1	1	←	

↔ Interchangeable; ≠ not interchangeable; ← new for old; → old for new

000401 GEAR CASE CARTER DE DISTRIBUTION GETRIEBEGHAEUSE

[D722-E3-BH-5/E3-BH-6:S.No.;>=9A0001]



1G408-003-10

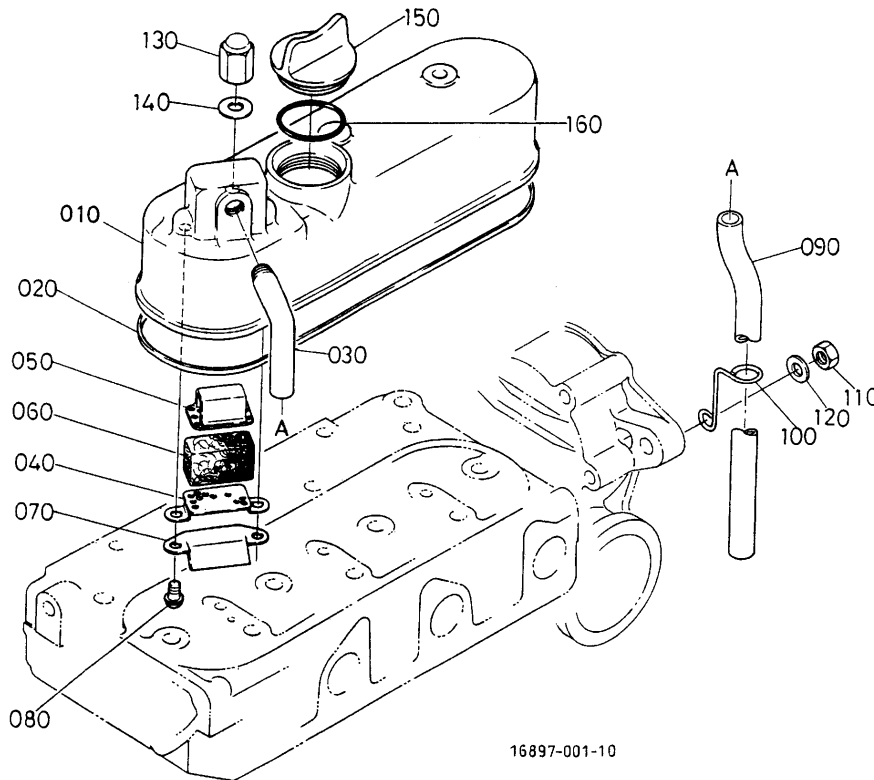
A:D722-BH-3/E2-BH-5/E3-BH-5 B:D722-BH-4/E2-BH-6/E3-BH-6

REF.No. POS.No. BILD-Nr.	PART No. REFERENCE BESTELL-Nr.	PART NAME	DESIGNATION	BEZEICHNUNG	QTY/S.No. Q'TE/No.S. STUECK/S.Nr.		I.C. I.C. I.C.	REMARKS REMARQUES BEMERKUNGEN
					A	B		
010	1E009-0402-4	COMP.CASE,GEAR	CARTER DISTR.COMP.	KMP.GETRIEBEGHAEUSE	1	1	#	
020	15521-9603-0	PLUG	BOUCHON	STOPFEN	2	2	#	
030	15841-5628-0	PIN,START SPRING	GOUPILLE DU RESSORT	STARTFEDERSTIFT	1	1	#	
040	15241-3229-0	JOINT,PIPE	RACCORD DE TUYAU	VERBINDUNGSTUECK	1	1	#	
050	15841-9401-0	WASHER,PLAIN	RONDELLE FREIN	SCHIEBE	1	1	#	
060	16851-3695-0	SPRING	RESSORT	FRUEHLING	1	1	#	
070	15841-3693-0	SEAT,VALVE	SIEGE DE SOUPAPE	SITZ,VENTIL	1	1	#	
080	07715-03211	BALL	BILLE	KUGEL	1	1	#	
090	16851-0413-0	GASKET,GEAR CASE	JOINT	DICHTUNGGETRIEBEGEH.	1	1	#	
100	01023-50618	BOLT	VIS	BOLZEN	1	1	#	
110	01023-60650	BOLT	VIS	BOLZEN	10	10	#	
120	15841-9101-0	BOLT	VIS	BOLZEN	3	3	#	
130	01023-60670	BOLT	VIS	BOLZEN	1	1	#	
140	01023-50675	BOLT	VIS	BOLZEN	1	1	#	
150	15877-0414-0	SEAL,OIL	BAGUE JOINT	OELDICHTUNGSRING	1	1	#	
160	HH152-3243-2	CARTRIDGE,OIL FILTER	CARTOUCHE FILTRANTE	OELFILTERPATRONE	1	1	#	

↔ Interchangeable; ≠ not Interchangeable; ← new for old; → old for new

000501 HEAD COVER COUVRE-CULASSE ZYLINDERKOPF-DECKEL

[D722-BH-3/BH-4:S.No.;<=5Z9999]



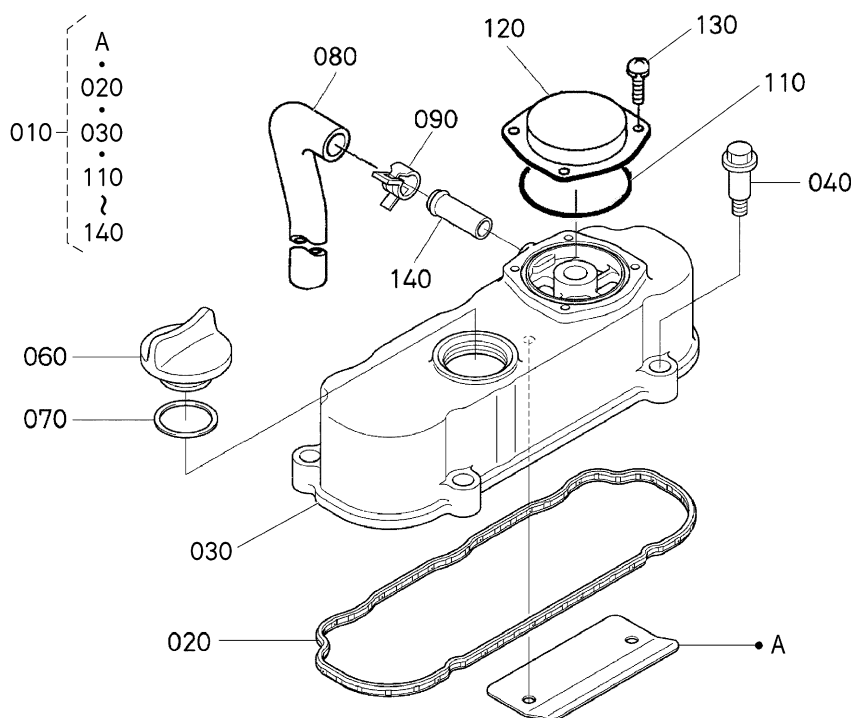
A:D722-BH-3/E2-BH-5/E3-BH-5 B:D722-BH-4/E2-BH-6/E3-BH-6

REF.No. POS.No. BILD-Nr.	PART No. REFERENCE BESTELL-Nr.	PART NAME	DESIGNATION	BEZEICHNUNG	QTY/S.No. QTE/No.S. STUECK/S.Nr.		I.C. I.C. I.C.	REMARKS REMARQUES BEMERKUNGEN
					A	B		
010	16861-1451-3	COVER,CYL.HEAD	COUVERCLE CULASSE	ZYLINDERKOPFHAUBE	1	1		
020	16861-1452-2	GASKET,HEAD COVER	JOINT COUVRE-CULASSE	DICHTUNG,KOPFDECKEL	1	1		
020	16871-1452-0	GASKET,HEAD COVER	JOINT COUVRE-CULASSE	DICHTUNG,KOPFDECKEL	<=3U9615	<=3U9615		
030	15881-0555-0	JOINT,BREATHER PIPE	RACCORD D'ASPI-TUYAU	ANSCHLUSSTEIL	>=3W0001	>=3W0001	↔	
040	15841-0514-0	PLATE,B/THER ELEMENT	PLAQUE D'ELEMENT	PLATTE,ELEMENT	1	1		
050	15841-0515-0	PLATE,B/THER ELEMENT	PLAQUE D'ELEMENT	PLATTE,ELEMENT	1	1		
060	15841-0567-0	ELEMENT,BREATHER	TAMIS DU RENIFLARD	ENTLUEFTUNGSELEMENT	1	1		
070	15841-0537-0	OIL SHIELD,BREATHER	BOUCLIER,HUILE	OELSCHILD,ENTLUEFTER	1	1		
080	16861-9331-0	SCREW	VIS	SCHRAUBE	2	2		
090	15841-0551-0	PIPE,BREATHER	TUYAU DE RENIFLARD	ENTLUFTUNGSROHR	1	1		
100	15841-0559-0	CLAMP,PIPE	COLLIER DE TUYAU	ROHRKLEMME	1	1		
110	02114-50080	NUT	ECROU	MUTTER	1	1		
110	02156-50080	NUT	ECROU	MUTTER	<=5F3683	<=5F3683		
120	04013-60080	WASHER PLAIN	RONDELLE FREIN	SCHEIBE	>=5G0001	>=5G0001	←	
130	15841-1462-0	NUT	ECROU	MUTTER	3	3		
140	15601-9665-0	GASKET	JOINT	DICHTUNGSPATTE	3	3		
150	E9151-3314-0	PLUG,OIL FILLER	BOUCHON,REMPLIS.H/L	OEIFUELLSSTOPFEN	1	1		
160	04814-50300	O RING	JOINT TORIQUE	O RING	1	1		

↔ Interchangeable; ≠ not interchangeable; ← new for old; → old for new

000502 HEAD COVER COUVRE-CULASSE ZYLINDERKOPF-DECKEL

[D722-E2-BH-5/E2-BH-6:S.No.;>=6A0001]



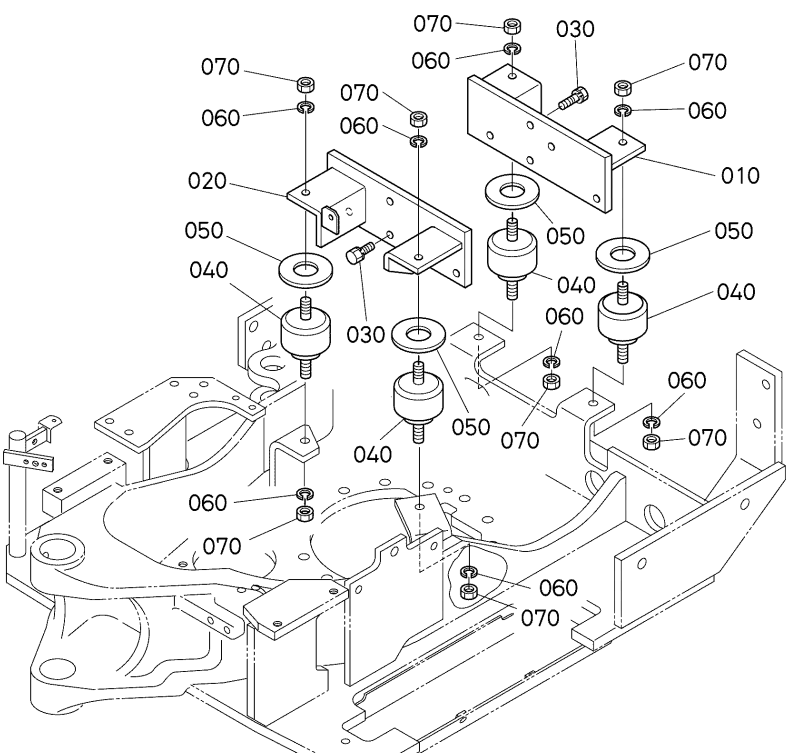
1G318-016-10

A:D722-BH-3/E2-BH-5/E3-BH-5 B:D722-BH-4/E2-BH-6/E3-BH-6

REF.No. POS.No. BILD-Nr.	PART No. REFERENCE BESTELL-Nr.	PART NAME	DESIGNATION	BEZEICHNUNG	QTY/S.No. QTE/No.S. STUECK/S.Nr.		I.C. I.C. I.C.	REMARKS REMARQUES BEMERKUNGEN
					A	B		
010	1G827-1450-4	ASSY COVER,CYL.HEAD	ENS.COUCVERCLE	ZYLINDERKOPFHAUBE	1	1		
020	1G958-1452-0	GASKET,HEAD COVER	JOINT COUVRE-CULASSE	DICHTUNG,KOPFDECKEL	1	1		
030	1G958-1451-2	COVER,CYL.HEAD	COUCVERCLE CULASSE	ZYLINDERKOPFHAUBE	1	1		
040	1G911-9102-2	BOLT	VIS	BOLZEN	4	4		
050	----	BLANK	BLANC	LEERE SPALTE	-	-		
060	E9151-3314-0	PLUG,OIL FILLER	BOUCHON,REPLIS.H/L	OELEINFUELLSSTOPFEN	1	1		
070	04814-50300	O RING	JOINT TORIQUE	O RING	<=9VZ999	<=9VZ999		#
070	1J001-9677-0	O RING	BAGUE	O RING	>=9W0001	>=9W0001	←	#
080	1G460-0551-0	TUBE,BREATHER	TUYAU DE REINFLARD	ENTLUFTUNGSRUHR	1	1		
090	09318-88125	CLAMP,HOSE	COLLIER DE DURITE	SCHLAUCHBINDER	1	1		
100	----	BLANK	BLANC	LEERE SPALTE	-	-		
110	1A021-0543-0	O RING,BREATHER	JOINT TORIQUE	O RING	1	1		
120	1G742-0512-0	COVER,BREATHER	COUCVERCLE ASPIRATEUR	ENTLUEFTERDECKEL	1	1		
130	03024-50510	SCREW	VIS	SCHRAUBE	4	4		
140	16241-7337-0	PIPE,WATER RETURN	TUYAU RETOUR D'EAU	WASSERROHR	1	1		

↔ Interchangeable; ≠ not interchangeable; ← new for old; → old for new

**003002 ENGINE BRACKET
CONSOLE DE MOTEUR
MOTOR TRAEGER**



RA021-001-13

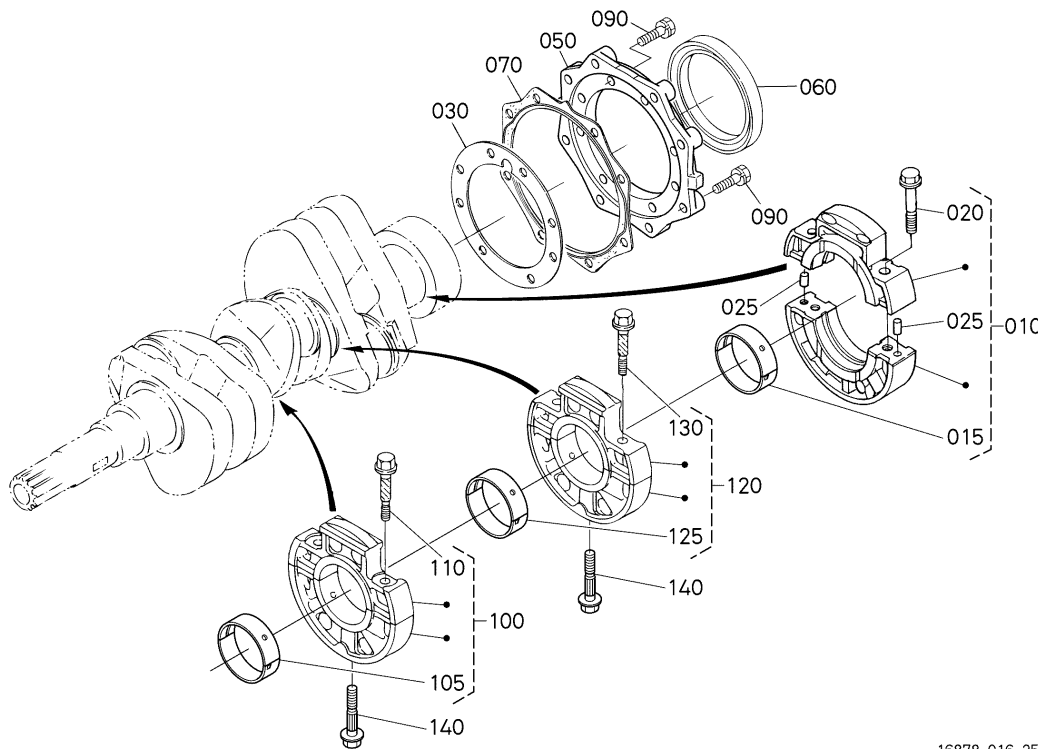
RA021-805-11

A:K008-3 B:U10-3

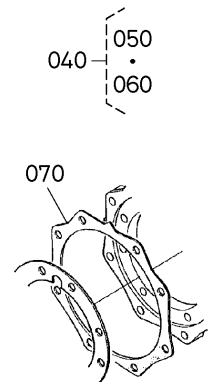
REF.No. POS.No. BILD-Nr.	PART No. REFERENCE BESTELL-Nr.	PART NAME	DESIGNATION	BEZEICHNUNG	Q'TY/S.No. Q'TE/No.S. STUECK/S.Nr.		I.C. I.C. I.C.	REMARKS REMARQUES BEMERKUNGEN
					A	B		
010	RA021-4211-2	BRACKET,ENGINE	CONSOLE,ENGIN	TRAEGER,MOTOR	-	<=16107		
010	RA021-4211-3	BRACKET,ENGINE	CONSOLE,ENGIN	TRAEGER,MOTOR	-	>=16108	←	
020	RA021-4212-0	BRACKET,FRONT ENGINE	SUPPORT DE AVANT MO.	TRAEGER,MOTOR	-	<=10449		
020	RA021-4212-2	BRACKET,FRONT ENGINE	SUPPORT DE AVANT MO.	TRAEGER,MOTOR	-	>=10450	←	
020	RA021-4212-5	BRACKET,FRONT ENGINE	SUPPORT DE AVANT MO.	TRAEGER,MOTOR	-	>=16108	←	
030	01133-61025	BOLT	VIS	BOLZEN	-	<=18506		#
030	01133-51025	BOLT	VIS	BOLZEN	-	>=18507	←	#
040	69191-4216-0	CUSHION,RUBBER	COUSSIN	BUFFER,GUMMI	-	4		
050	RC101-4217-0	COVER,RUBBER SEAT	COUVERCLE	DECKEL	-	4		
060	04512-60100	WASHER, SPRING	RONDELLE GROWER	FEDERRING	-	8		
070	02118-60100	NUT	ECROU	MUTTER	-	<=18506		#
070	02118-50100	NUT	ECROU	MUTTER	-	>=18507	←	#

↔ Interchangeable; ≠ not Interchangeable; ← new for old; → old for new

010000 MAIN BEARING CASE
PALIER DE VILEBREQUIN
HAUPTLAGERGEHAEUSE



OLD



16878-016-25

1G434-803-12

A:D722-BH-3/E2-BH-5/E3-BH-5 B:D722-BH-4/E2-BH-6/E3-BH-6

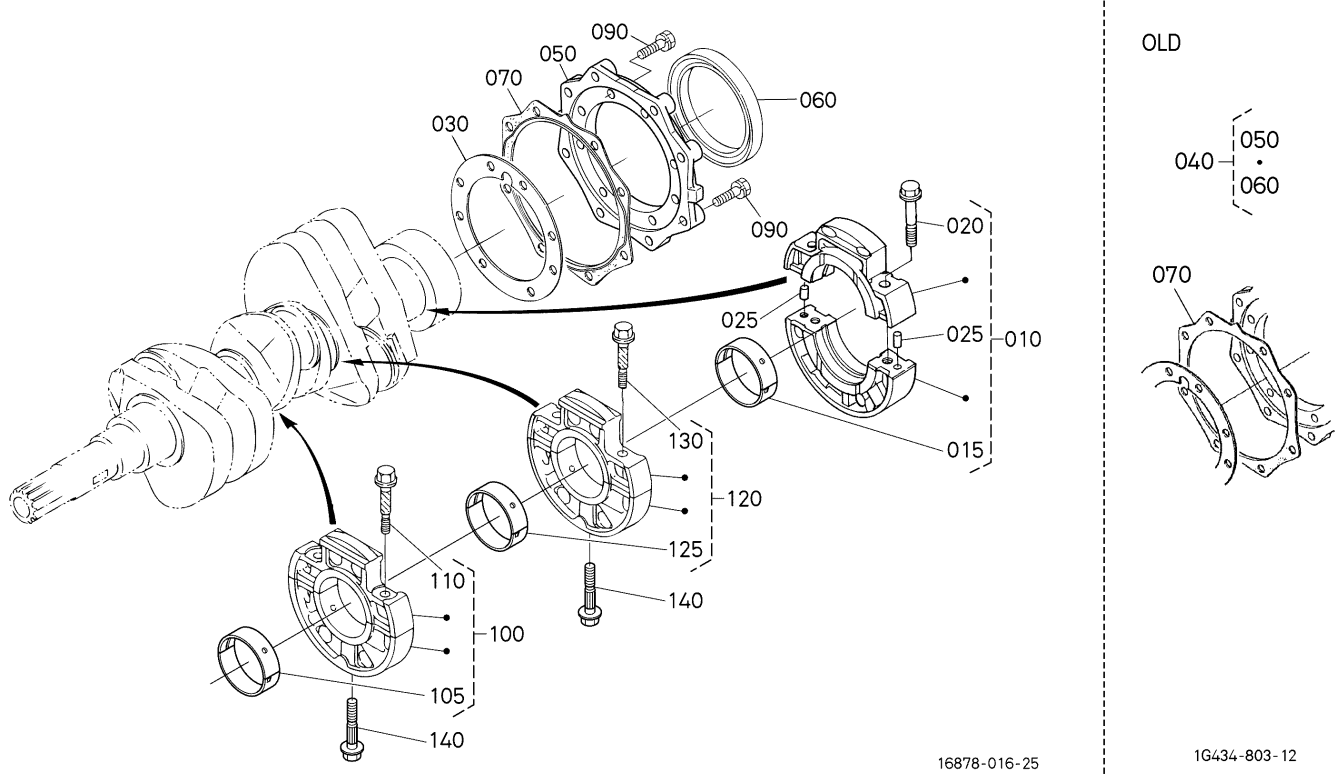
REF.No. POS.No. BILD-Nr.	PART No. REFERENCE BESTELL-Nr.	PART NAME	DESIGNATION	BEZEICHNUNG	Q'TY/S.No. Q'TE/No.S. STUECK/S.Nr.		I.C. I.C. I.C.	REMARKS REMARQUES BEMERKUNGEN
					A	B		
010	16861-0709-0	ASSY BRG.CASE,WHEEL	ENS.PALIER VILEBREQ.	GRP.LAGERGEHAEUSE	<=ABZ999	<=ABZ999		
010	16861-0709-6	ASSY BRG.CASE,WHEEL	ENS.PALIER VILEBREQ.	GRP.LAGERGEHAEUSE	>=AC0001	>=AC0001	←	
015	16861-2348-0	METAL,CRANKSHAFT M	COUSSINET DE VILEBR.	METALLTEIL				STD SET
015	15694-2393-0	METAL,CRANKSHAFT	COUSSINET DE VILEBR.	METALLTEIL,KURBELWE	<=BDZ999	<=BDZ999		#-0.20mm SET
015	15694-2393-2	METAL,CRANKSHAFT	COUSSINET DE VILEBR.	METALLTEIL	>=BE0001	>=BE0001	←	#-0.20mm SET
015	15694-2394-0	METAL,CRANKSHAFT	COUSSINET DE VILEBR.	METALLTEIL,KURBELWE	<=BDZ999	<=BDZ999		#-0.40mm SET
015	15694-2394-2	METAL,CRANKSHAFT	COUSSINET DE VILEBR.	METALLTEIL	>=BE0001	>=BE0001	←	#-0.40mm SET
020	01754-50840	BOLT,FLANGE	VIS DE BUTEE	FLANSCHEN-BOLZEN	2	2		
025	05012-00608	PIN,STRAIGHT	GOUPILLE CYLINDRIQUE	ZYLINDERSTIFT	2	2		
030	15852-0436-0	GASKET,BEARING CASE	JOINT CART.DE RLMT	DICHTUNG,LAGER	1	1		
040	15841-0480-0	ASSY COVER,BRG.CASE	PORTE JOINT	LAGERKASTENDECKEL	<=5F3683	<=5F3683		
040	15841-0480-3	ASSY COVER,BRG.CASE	PORTE JOINT	LAGERKASTENDECKEL	>=5G0001	>=5G0001	←	
040	15841-0480-3	ASSY COVER,BRG.CASE	PORTE JOINT	LAGERKASTENDECKEL	<=8Z7999	<=8Z7999		
050	15841-0481-0	COVER,BEARING CASE	PORTE JOINT	DECKEL,LAGERKASTEN	<=5F3683	<=5F3683		
050	15841-0481-5	COVER,BEARING CASE	PORTE JOINT	DECKEL,LAGERKASTEN	>=5G0001	>=5G0001	←	
060	19215-9916-0	SEAL,OIL	BAGUE JOINT	OELDICHTUNGSRING	<=8Z7999	<=8Z7999		
060	1G460-0446-0	SEAL,OIL	BAGUE JOINT	OELDICHTUNGSRING	>=9A0001	>=9A0001	≠	
070	15841-0482-2	GASKET	JOINT	DICHTUNGSPLATTE				#
070	15841-0482-3	GASKET,CASE COVER	JOINT DE CARTER FOU	DICHTUNG GEHAEUSEDEC			↔	#
080	----	BLANK	BLANC	LEERE SPALTE				
090	01023-50622	BOLT,SEMS	VIS	BOLZEN	16	16		
100	16851-0704-0	ASSY BRG.CASE,MAIN	ENS.PALIER VILEBREQ.	GRP.LAGERGEHAEUSE	<=AZZ999	<=AZZ999		#
100	12691-0704-0	ASSY BRG.CASE,MAIN	ENS.PALIER VILEBREQ.	GRP.LAGERGEHAEUSE	>=BA0001	>=BA0001	←	#
100	12691-0704-4	ASSY BRG CASE	ENS.PALIER VILEBREQ.	GRP.LAGERGEHAEUSE	>=BG0001	>=BG0001	←	#
105	16861-2349-0	METAL,CRANKSHAFT	COUSSINET DE VILEBR.	METALLTEIL	<=AZZ999	<=AZZ999		#STD SET
105	15861-2348-4	METAL,CRANKSHAFT	COUSSINET DE VILEBR.	METALLTEIL	>=BA0001	>=BA0001	←	#STD SET
105	15861-2386-0	METAL,CRANKSHAFT	COUSSINET DE VILEBR.	METALLTEIL,KURBELWE	<=AZZ999	<=AZZ999		#-0.20mm SET
105	15861-2386-3	METAL,CRANKSHAFT	COUSSINET DE VILEBR.	METALLTEIL	>=BA0001	>=BA0001	←	#-0.20mm SET
105	15861-2387-0	METAL,CRANKSHAFT	COUSSINET DE VILEBR.	METALLTEIL,KURBELWE	<=AZZ999	<=AZZ999		#-0.40mm SET
105	15861-2387-3	METAL,CRANKSHAFT	COUSSINET DE VILEBR.	METALLTEIL	>=BA0001	>=BA0001	←	#-0.40mm SET

↔ Interchangeable; ≠ not Interchangeable; ← new for old; → old for new

010000 MAIN BEARING CASE

PALIER DE VILEBREQUIN

HAUPTLAGERGEHAEUSE



A:D722-BH-3/E2-BH-5/E3-BH-5 B:D722-BH-4/E2-BH-6/E3-BH-6

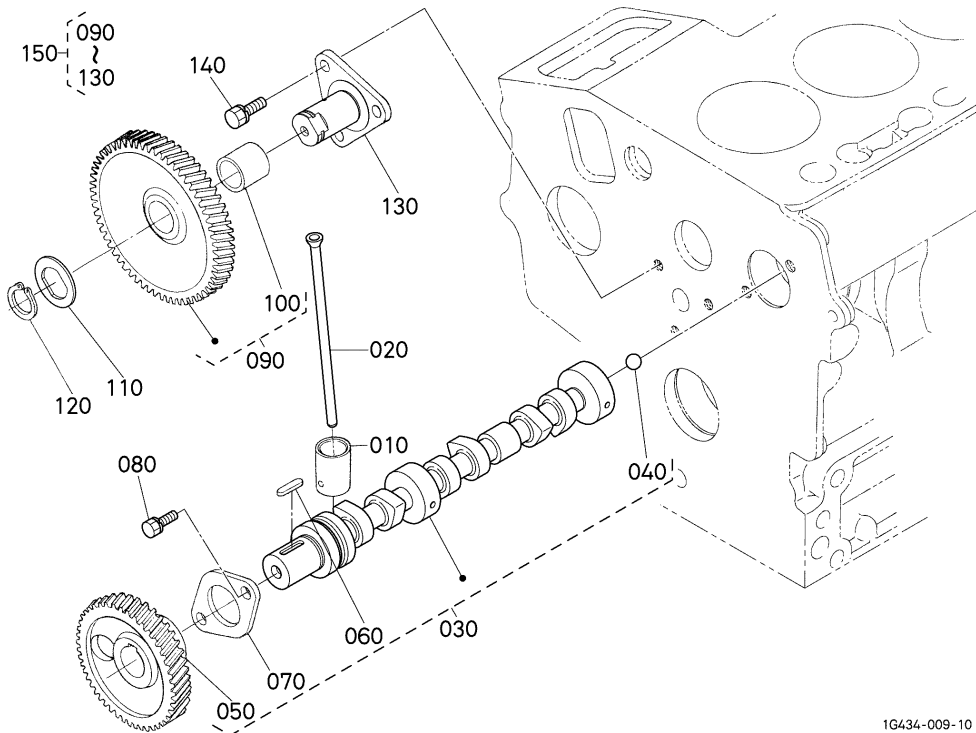
REF.No. POS.No. BILD-Nr.	PART No. REFERENCE BESTELL-Nr.	PART NAME	DESIGNATION	BEZEICHNUNG	Q'TY/S.No. Q'TE/No.S. STUECK/S.Nr.		I.C. I.C. I.C.	REMARKS REMARQUES BEMERKUNGEN
					A	B		
110	15841-0454-0	BOLT,BEARING CASE	VIS	BOLZEN,LAGERKASTEN	2	2		
120	16851-0705-0	ASSY BRG.CASE,MAIN	ENS.PALIER VILEBREQ.	GRP.LAGERGEHAEUSE	<=AZZ999	<=AZZ999		#
120	16861-0705-0	ASSY BRG.CASE,MAIN	ENS.PALIER VILEBREQ.	GRP.LAGERGEHAEUSE	>=BA0001	>=BA0001	←	#
120	16861-0705-4	ASSY BRG CASE	ENS.PALIER VILEBREQ.	GRP.LAGERGEHAEUSE	>=BG0001	>=BG0001	←	#
125	16861-2349-0	METAL,CRANKSHAFT	COUSSINET DE VILEBR.	METALLTEIL	<=AZZ999	<=AZZ999		#STD SET
125	15861-2348-4	METAL,CRANKSHAFT	COUSSINET DE VILEBR.	METALLTEIL	>=BA0001	>=BA0001	←	#STD SET
125	15861-2386-0	METAL,CRANKSHAFT	COUSSINET DE VILEBR.	METALLTEIL,KURBELWE	<=AZZ999	<=AZZ999		#-0.20mm SET
125	15861-2386-3	METAL,CRANKSHAFT	COUSSINET DE VILEBR.	METALLTEIL	>=BA0001	>=BA0001	←	#-0.20mm SET
125	15861-2387-0	METAL,CRANKSHAFT	COUSSINET DE VILEBR.	METALLTEIL,KURBELWE	<=AZZ999	<=AZZ999		#-0.40mm SET
125	15861-2387-3	METAL,CRANKSHAFT	COUSSINET DE VILEBR.	METALLTEIL	>=BA0001	>=BA0001	←	#-0.40mm SET
130	15841-0454-0	BOLT,BEARING CASE	VIS	BOLZEN,LAGERKASTEN	2	2		
140	15841-0456-2	BOLT,BEARING CASE	VIS	BOLZEN,LAGERKASTEN	2	2		

↔ Interchangeable; ≠ not interchangeable; ← new for old; → old for new

CAMSHAFT AND IDLE GEAR SHAFT

010101 ARBRE A CAMES ET ARBRE DE PIGNON INTERMEDIAIRE

NOCKENWELLE UND FREILAUFGETRIEBEWELLE



1G434-009-10

16897-809-11

A:D722-BH-3/E2-BH-5/E3-BH-5 B:D722-BH-4/E2-BH-6/E3-BH-6

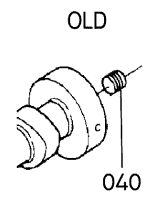
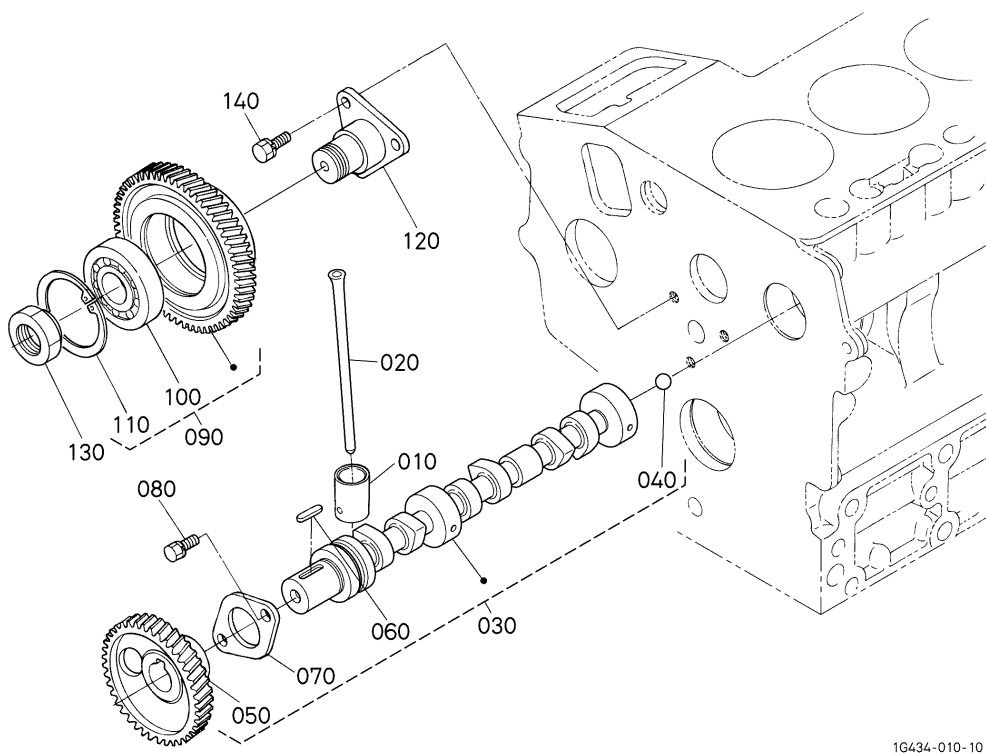
REF.No. POS.No. BILD-Nr.	PART No. REFERENCE BESTELL-Nr.	PART NAME	DESIGNATION	BEZEICHNUNG	Q'TY/S.No. Q'TE/No.S. STUECK/S.Nr.		I.C. I.C. I.C.	REMARKS REMARQUES BEMERKUNGEN
					A	B		
010	16851-1555-0	TAPPET	POUSSOIR	STOSSEL	6 <=4X4026	-		
010	16851-1555-2	TAPPET	POUSSOIR	STOSSEL	6 >=4Y0001	-	←	
020	16851-1511-0	PUSH ROD	TIGE DE POUSSOIR	STOSSELSTANGE	6	-		
030	16864-1601-0	ASSY CAMSHAFT	ENS.ARBRE A CAMES	GRP.NOCKENWELLE	1 <=7FZ999	-		
030	16864-1601-5	ASSY CAMSHAFT	ENS.ARBRE A CAMES	GRP.NOCKENWELLE	1 >=7G0001	-	←	
030	15861-1601-8	ASSY CAMSHAFT	ENS.ARBRE A CAMES	GRP.NOCKENWELLE	1 >=9Q0001	-	≠	
030	15861-1612-0	ASSY CAMSHAFT	ENS.ARBRE A CAMES	GRP.NOCKENWELLE	1 >=9S0001	-	≠	
040	15521-9361-0	SCREW,SET	VIS D'ARRET	ANSCHLAGSCHRAUBE	1 <=4M2501	-		
040	07715-00401	BALL 1/4	BILLE	KUGEL	1 >=4N0001	-	≠	
050	16864-1651-0	GEAR,CAM	PIGNON	ZAHNRAD	1 <=9PZ999	-		
050	15841-1651-2	GEAR,CAM	PIGNON	ZAHNRAD	1 >=9S0001	-	≠	
060	05712-00518	FEATHER KEY	CLAVETTE	KEIL	1	-		
070	15841-1627-0	STOPPER,CAMSHAFT	BOUCHON ARBRE A CAME	NOCKENWELLESPIERRPLA.	1	-		
080	01023-50612	BOLT,SEMS	VIS	BOLZEN	2	-		
090	15875-2401-3	COMP.GEAR,IDLE	PIGNON FOU COMP.	KOMP.LEERLAUFGETRIEB	1 <=BPZ999	-		#
090	15875-2401-5	COMP.GEAR,IDLE	PIGNON FOU COMP.	KOMP.LEERLAUFGETRIEB	1 >=BQ0001	-	←	#
100	15875-2428-2	BUSH	BAGUE	BUCHSE	1 <=BPZ999	-		#
100	15875-2428-4	BUSH	BAGUE	BUCHSE	1 >=BQ0001	-	←	#
110	15875-2437-0	COLLAR,IDLE GEAR	COLLIER DE PIGNONF.	HUELSELEERLAUFGETRI.	1	-		
120	15875-2432-0	RING,SNAP	BAGUE ELASTIQUE	VERSCHLUSSRING	1	-		
130	15875-2425-0	SHAFT,IDLE GEAR	ARBRE DE PIGNON FOU	WELLE,FREILAUFGETR.	1	-		
140	01023-50614	BOLT,SEMS	VIS	BOLZEN	3	-		
150	15875-9934-0	ASSY GEAR,IDLE SER/V	PIGNON,INTERMEDIAIRE	GRP. LEERGANG	1 <=BDZ999	-		#
150	15875-9934-2	ASSY GEAR,IDLE SER/V	PIGNON,INTERMEDIAIRE	GRP. LEERGANG	1 >=BE0001	-	←	#

↔ Interchangeable; ≠ not Interchangeable; ← new for old; → old for new

CAMSHAFT AND IDLE GEAR SHAFT

010102 ARBRE A CAMES ET ARBRE DE PIGNON INTERMEDIAIRE

NOCKENWELLE UND FREILAUFGETRIEBEWELLE



1G434-010-10

16897-809-11

A:D722-BH-3/E2-BH-5/E3-BH-5 B:D722-BH-4/E2-BH-6/E3-BH-6

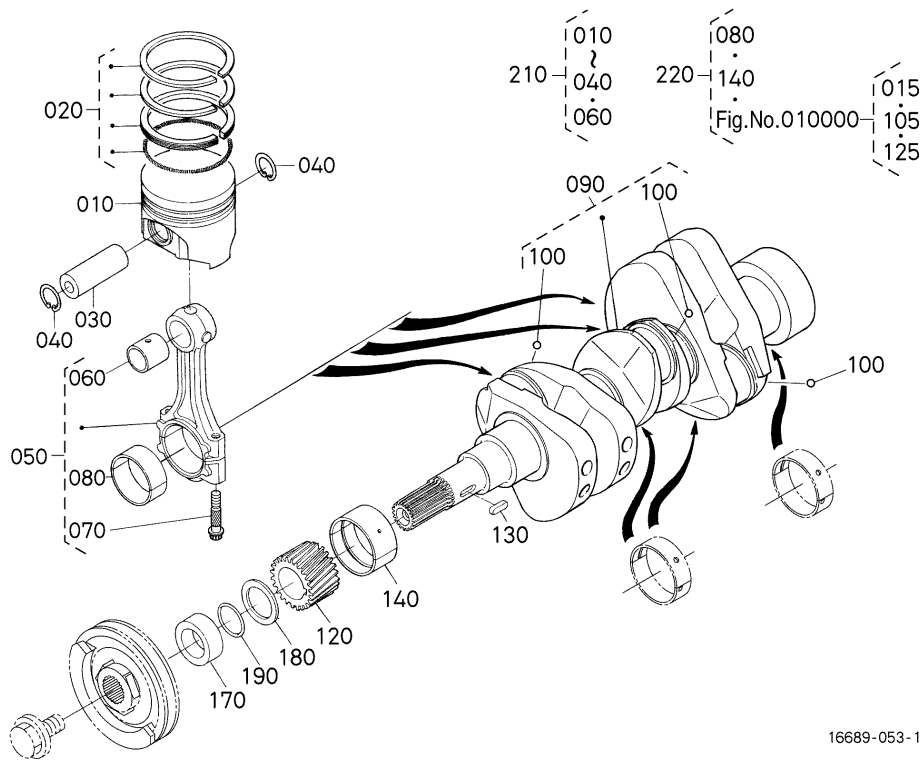
REF.No. POS.No. BILD-Nr.	PART No. REFERENCE BESTELL-Nr.	PART NAME	DESIGNATION	BEZEICHNUNG	Q'TY/S.No. Q'TE/No.S. STUECK/S.Nr.		I.C. I.C. I.C.	REMARKS REMARQUES BEMERKUNGEN
					A	B		
010	16851-1555-0	TAPPET	POUSSOIR	STOSSEL	-	6 <=4X4026		
010	16851-1555-2	TAPPET	POUSSOIR	STOSSEL	-	6 >=4Y0001	←	
020	16851-1511-0	PUSH ROD	TIGE DE POUSSOIR	STOSSELSTANGE	-	6		
030	16864-1601-0	ASSY CAMSHAFT	ENS.ARBRE A CAMES	GRP.NOCKENWELLE	-	1 <=7FZ999		
030	16864-1601-5	ASSY CAMSHAFT	ENS.ARBRE A CAMES	GRP.NOCKENWELLE	-	1 >=7G0001	←	#
040	15521-9361-0	SCREW,SET	VIS D'ARRET	ANSCHLAGSCHRAUBE	-	1 <=4M2501		
040	07715-00401	BALL 1/4	BILLE	KUGEL	-	1 >=4N0001	≠	
050	16864-1651-0	GEAR,CAM	PIGNON	ZAHNRAD	-	1		
060	05712-00518	FEATHER KEY	CLAVETTE	KEIL	-	1		
070	15841-1627-0	STOPPER,CAMSHAFT	BOUCHON ARBRE A CAME	NOCKENWELLESERRPLA.	-	1		
080	01023-50612	BOLT,SEMS	VIS	BOLZEN	-	2		
090	16864-2401-0	ASSY GEAR,IDLE	ENS.PIGNON FOU	GRP.LEERLAUFGETRIEBE	-	1		
100	16864-2429-0	BEARING	ROULEMENT	LAGER	-	1		
110	04611-00520	CIR-CLIP,INTERNAL	CIRCLIP	SPRENGRING	-	1		
120	16864-2425-0	SHAFT,IDLE GEAR	ARBRE DE PIGNON FOU	WELLE,FREILAUFGETR.	-	1		
130	16864-9201-0	NUT	ECROU	MUTTER	-	1		
140	01023-50614	BOLT,SEMS	VIS	BOLZEN	-	3		

↔ Interchangeable; ≠ not Interchangeable; ← new for old; → old for new

PISTON AND CRANKSHAFT

010200 PISTON ET VILEBREQUIN

KOLBEN UND KURBELWELLE



16689-053-18

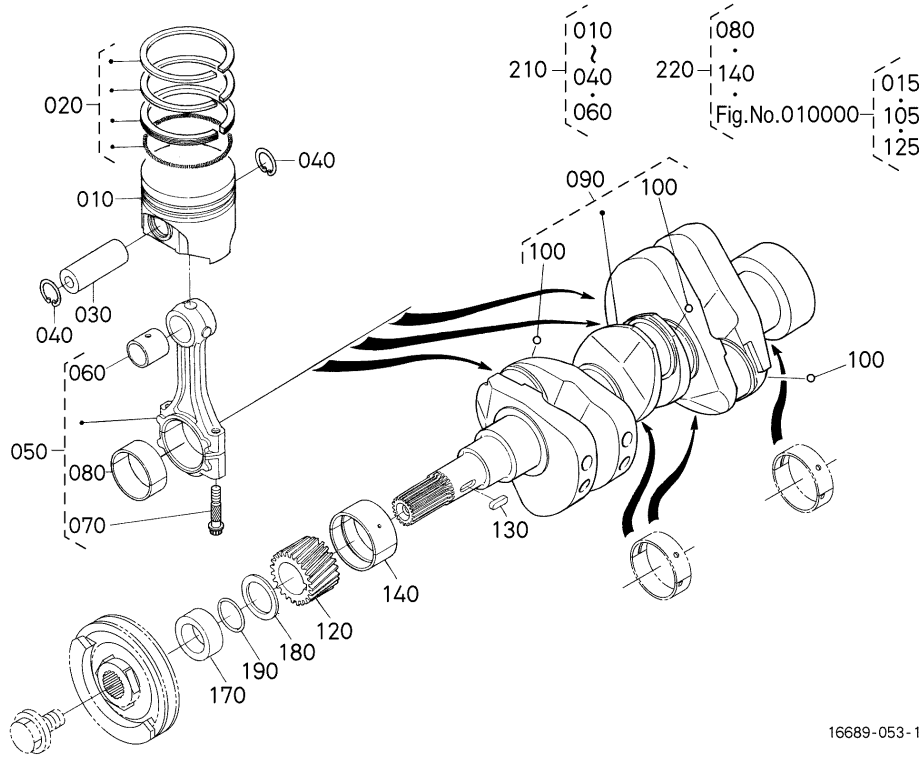
1G434-809-10

A:D722-BH-3/E2-BH-5/E3-BH-5 B:D722-BH-4/E2-BH-6/E3-BH-6

REF.No. POS.No. BILD-Nr.	PART No. REFERENCE BESTELL-Nr.	PART NAME	DESIGNATION	BEZEICHNUNG	Q'TY/S.No. Q'TE/No.S. STUECK/S.Nr.		I.C. I.C.	REMARKS REMARQUES BEMERKUNGEN
					A	B		
010	16851-2111-2	PISTON	PISTON	KOLBEN	3 <=7KZ999	3 <=7KZ999		STD
010	16851-2111-4	PISTON	PISTON	KOLBEN	3 >=7L0001	3 >=7L0001	←	STD
010	16851-2190-0	PISTON	PISTON	KOLBEN	3 <=7KZ999	3 <=7KZ999		+0.25mm
010	16851-2190-3	PISTON	PISTON	KOLBEN	3 >=7L0001	3 >=7L0001	←	+0.25mm
020	16853-2105-0	ASSY PISTON RING	ENS.SEGMENT	GRP.KOLBENRING	3	3		STD
020	16853-2109-0	ASSY PISTON RING	ENS.SEGMENT	GRP.KOLBENRING	3	3		+0.25mm
030	16871-2131-0	PIN,PISTON	AXE DE PISTON	KOLBENBOLZEN	3	3		
040	15261-2133-0	CIR-CLIP, INTERNAL	CIRCLIP	SEEGERING	6	6		
050	16851-2201-0	ASSY ROD,CONNECTING	ENS.BIELLE	TRIEBSTANGE KOMP	3 <=4D1132	3 <=4D1132		
050	16851-2201-5	ASSY ROD,CONNECTING	ENS.BIELLE	TRIEBSTANGE KOMP	3 >=4E0001	3 >=4E0001	←	
050	16851-2201-7	ASSY ROD,CONNECTING	ENS.BIELLE	TRIEBSTANGE KOMP	3 >=BC0001	3 >=BC0001	←	
060	16851-2198-0	BUSH,PISTON PIN	BAGUE DE BIELLE	BUCHSE,KOLBENSTIFT	3 <=4D1132	3 <=4D1132		
060	16851-2198-2	BUSH,PISTON PIN	BAGUE DE BIELLE	BUCHSE,KOLBENSTIFT	3 >=4E0001	3 >=4E0001	←	
070	16851-2214-0	BOLT,CONNECTING ROD	VIS DE BIELLE	BOLZEN	6	6		
080	16851-2232-0	METAL,CRANKPIN M	COUSSINET DE BIELLE	METALLTEIL	3 <=BBZ999	3 <=BBZ999		#STD SET
080	16851-2232-3	METAL,CRANKPIN M	COUSSINET DE BIELLE	METALLTEIL	3 >=BC0001	3 >=BC0001	←	#STD SET
080	15861-2297-0	METAL,CRANKPIN	COUSSINET DE BIELLE	METALLTEIL	3 <=BDZ999	3 <=BDZ999		#-0.20mm SET
080	15861-2297-3	METAL,CRANKPIN	COUSSINET DE BIELLE	METALLTEIL	3 >=BE0001	3 >=BE0001	←	#-0.20mm SET
080	15861-2298-0	METAL,CRANKPIN	COUSSINET DE BIELLE	METALLTEIL	3 <=BDZ999	3 <=BDZ999		#-0.40mm SET
080	15861-2298-3	METAL,CRANKPIN	COUSSINET DE BIELLE	METALLTEIL	3 >=BE0001	3 >=BE0001	←	#-0.40mm SET
090	16861-2301-0	COMP.CRANKSHAFT	VILEBREQUIN COMPLET	KOMP.KURBELWELLE	1 <=6R9999	1 <=6R9999		
090	16861-2301-2	COMP.CRANKSHAFT	VILEBREQUIN COMPLET	KOMP.KURBELWELLE	1 >=6S0001	1 >=6S0001	←	
100	07715-03207	BALL	BILLE	KUGEL	3	3		
110	19215-2328-0	SLEEVE,CRANKSHAFT	FRETTE ARRIERE	MUFFE	1 <=8Z7999	1 <=8Z7999		
120	15841-2411-0	GEAR,CRANK	PIGNON	ZAHNRAD	1	1		
120	16864-2411-0	GEAR,CRANKSHAFT	PIGNON DE VILEBREQ.	KURBELANTRIEBSTEIL	-	1		
130	05712-00515	KEY,FEATHER	CLAVETTE	KEIL	1	1		
140	15861-2347-0	METAL,CRANKSHAFT	COUSSINET DE VILEBR.	METALLTEIL	1 <=BKZ999	1 <=BKZ999		#STD
140	15861-2347-4	METAL,CRANKSHAFT	COUSSINET DE VILEBR.	METALLTEIL	1 >=BL0001	1 >=BL0001	←	#STD

↔ Interchangeable; ≠ not Interchangeable; ← new for old; → old for new

010200 PISTON AND CRANKSHAFT
PISTON ET VILEBREQUIN
KOLBEN UND KURBELWELLE



16689-053-18

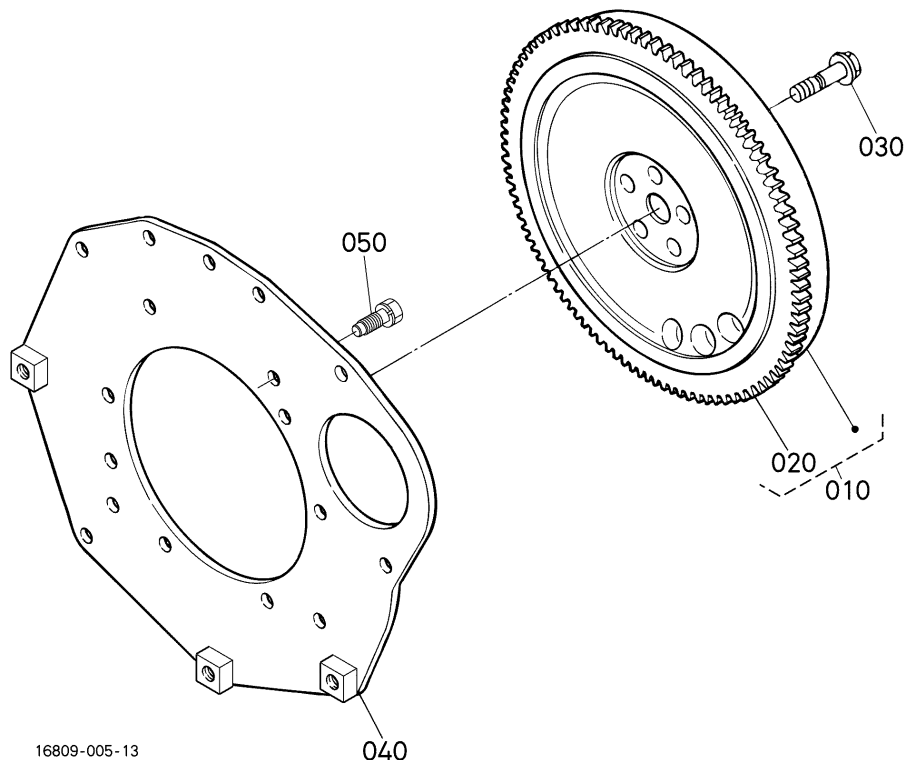
1G434-809-10

A:D722-BH-3/E2-BH-5/E3-BH-5 B:D722-BH-4/E2-BH-6/E3-BH-6

REF.No. POS.No. BILD-Nr.	PART No. REFERENCE BESTELL-Nr.	PART NAME	DESIGNATION	BEZEICHNUNG	Q'TY/S.No. Q'TE/No.S. STUECK/S.Nr.		I.C. I.C. I.C.	REMARKS REMARQUES BEMERKUNGEN
					A	B		
140	15861-2391-0	METAL,CRANKSHAFT	COUSSINET DE VILEBR.	METALLTEIL	<=BKZ999	<=BKZ999		#-0.20mm
140	15861-2391-3	METAL,CRANKSHAFT	COUSSINET DE VILEBR.	METALLTEIL	>=BL0001	>=BL0001	←	#-0.20mm
140	15861-2392-0	METAL,CRANKSHAFT	COUSSINET DE VILEBR.	METALLTEIL	<=BKZ999	<=BKZ999		#-0.40mm
140	15861-2392-3	METAL,CRANKSHAFT	COUSSINET DE VILEBR.	METALLTEIL	>=BL0001	>=BL0001	←	#-0.40mm
150	----	BLANK	BLANC	LEERE SPALTE	-	-		
160	----	BLANK	BLANC	LEERE SPALTE	-	-		
170	15841-2325-0	COLLAR,CRANKSHAFT	COLLIER VILEBREQUIN	HALSRING	1	1		
180	15881-2331-0	SLINGER,OIL	DEFLECTEUR D'HUILE	OELFANGRING	1	1		
190	04814-16220	O RING	JOINT TORIQUE	O RING	1	1		
200	16863-2303-0	ASSY CRANKSHAFT	VILEBREQUIN,ASS	BAUGRP.KURBELWELLE	<=6R9999	<=6R9999		
200	16863-2303-2	ASSY CRANKSHAFT	VILEBREQUIN,ASS	BAUGRP.KURBELWELLE	>=6S0001	>=6S0001	←	
200	16863-2303-2	ASSY CRANKSHAFT	VILEBREQUIN,ASS	BAUGRP.KURBELWELLE	<=8Z7999	<=8Z7999		
210	16871-2177-2	KIT PISTON	ENS.PISTON	GRP.KOLBEN	3	3		STD
210	16871-2178-2	KIT PISTON	ENS.PISTON	GRP.KOLBEN	3	3		+0.25mm
220	16871-2375-2	KIT METAL,ENGINE	JEU DE COUSSINET	LAGERSATZ	<=BDZ999	<=BDZ999		#STD
220	16871-2375-3	KIT METAL,ENGINE	JEU DE COUSSINET	LAGERSATZ	>=BE0001	>=BE0001	←	#STD
220	16871-2376-0	KIT METAL,ENGINE	JEU DE COUSSINET	LAGERSATZ	<=BDZ999	<=BDZ999		#-0.20mm
220	16871-2376-2	KIT METAL,ENGINE	JEU DE COUSSINET	LAGERSATZ	>=BE0001	>=BE0001	←	#-0.20mm
220	16871-2377-0	KIT METAL,ENGINE	JEU DE COUSSINET	LAGERSATZ	<=BDZ999	<=BDZ999		#-0.40mm
220	16871-2377-2	KIT METAL,ENGINE	JEU DE COUSSINET	LAGERSATZ	>=BE0001	>=BE0001	←	#-0.40mm

↔ Interchangeable; ≠ not Interchangeable; ← new for old; → old for new

010300 FLYWHEEL
VOLANT MOTEUR
SCHWUNGRAD

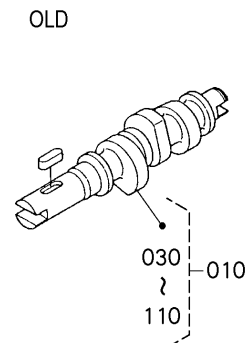
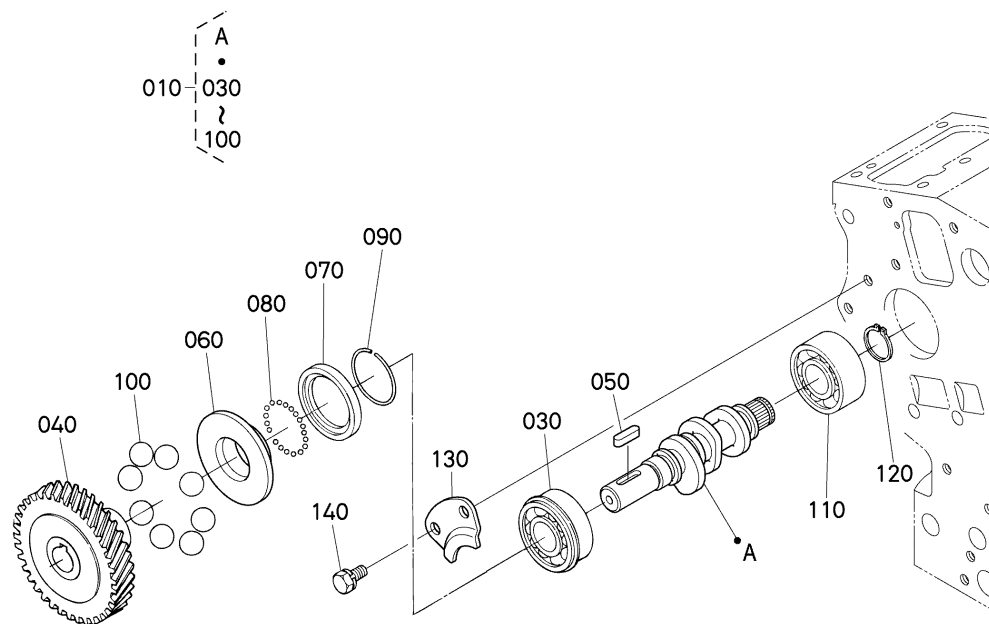


A:D722-BH-3/E2-BH-5/E3-BH-5 B:D722-BH-4/E2-BH-6/E3-BH-6

REF.No. POS.No. BILD-Nr.	PART No. REFERENCE BESTELL-Nr.	PART NAME	DESIGNATION	BEZEICHNUNG	Q'TY/S.No. Q'TE/No.S. STUECK/S.Nr.		I.C. I.C. I.C.	REMARKS REMARQUES BEMERKUNGEN
					A	B		
010	16861-2501-4	COMP.FLYWHEEL	VOLANT MOTEUR COMP.	KOMP.SCHWUNGRAD	<=AFZ999 1	<=AFZ999 1	#	
010	16861-2501-9	COMP.FLYWHEEL	VOLANT MOTEUR COMP.	KOMP.SCHWUNGRAD	>=AG0001 1	>=AG0001 1	←	#
020	16851-6382-2	GEAR,RING	COURONNE DE DEMARRE.	ZAHNKRANZ	<=AFZ999 1	<=AFZ999 1	#	
020	16871-6382-0	GEAR,RING	COURONNE DE DEMARRE.	ZAHNKRANZ	>=AG0001 1	>=AG0001 1	←	#
030	15852-2516-0	BOLT,FLYWHEEL	VIS DE VOLANT	BOLZEN,SCHWUNGRAD	5	5		
040	16867-0462-0	PLATE,REAR END	PLAQUE ARRIERE-TRAIN	PLATTE	1	1		
050	01123-60816	BOLT	VIS	BOLZEN	8 <=3Z9999	8 <=3Z9999		
050	16871-9101-0	BOLT	VIS	BOLZEN	8 >=4A0001	8 >=4A0001	↔	

↔ Interchangeable; ≠ not Interchangeable; ← new for old; → old for new

010500 FUEL CAMSHAFT AND GOVERNOR SHAFT ARBRE A CAMES DE CARBURANT ET ARBRE REGULATEUR KRAFTSTOFF-NOCKENWELLE UND ACHSE



1G434-012-12

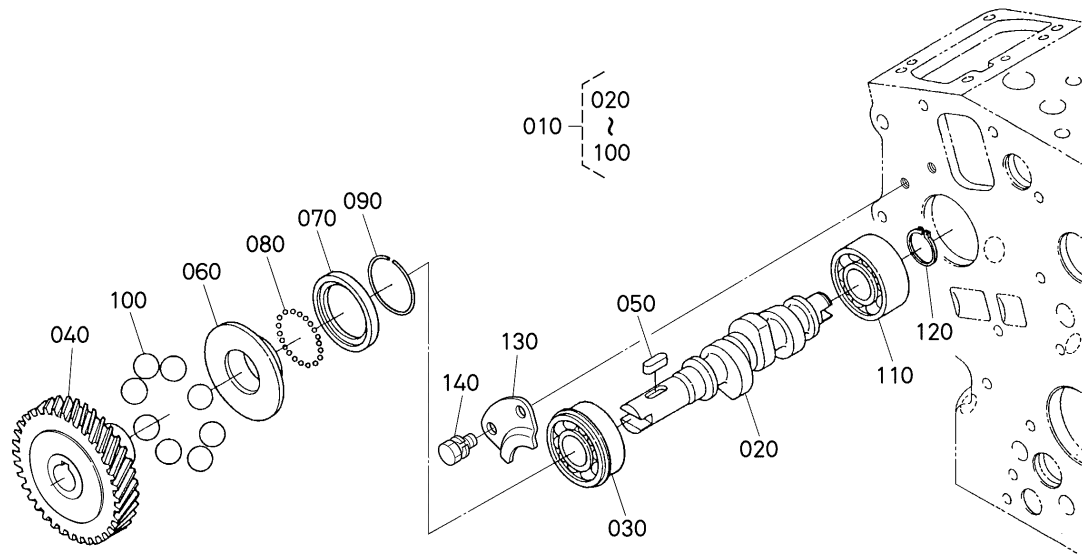
16822-808-10

A:D722-BH-3/E2-BH-5/E3-BH-5 B:D722-BH-4/E2-BH-6/E3-BH-6

REF.No. POS.No. BILD-Nr.	PART No. REFERENCE BESTELL-Nr.	PART NAME	DESIGNATION	BEZEICHNUNG	Q'TY/S.No. Q'TE/No.S. STUECK/S.Nr.		I.C. I.C. I.C.	REMARKS REMARQUES BEMERKUNGEN
					A	B		
010	16861-1602-0	ASSY CAMSHAFT,FUEL	ENS.ARBRE A CAMES	GRP.NOCKENWELLE	<=3N8246	-		
010	16861-1602-3	ASSY CAMSHAFT,FUEL	ENS.ARBRE A CAMES	GRP.NOCKENWELLE	>=300001	-	←	
010	16861-1602-4	ASSY CAMSHAFT,FUEL	ENS.ARBRE A CAMES	GRP.NOCKENWELLE	>=5W0001	-	←	
010	16871-1602-0	ASSY CAMSHAFT,FUEL	ENS.ARBRE A CAMES	GRP.NOCKENWELLE	>=8C0001	-	≠	
010	16871-1602-2	ASSY CAMSHAFT,FUEL	ENS.ARBRE A CAMES	GRP.NOCKENWELLE	>=900001	-	←	
020	----	BLANK	BLANC	LEERE SPALTE	-	-		#
030	08153-06203	BEARING,BALL	ROULEMENT A BILLES	KUGELLAGER	1	-		
040	16851-5115-0	GEAR,INJECTION PUMP	ENGRE.POMPE D'INJEC.	GETRIEBEZAHNRAD	1	-		
050	05712-00515	KEY,FEATHER	CLAVETTE	KEIL	1	-		
060	15841-5545-0	SLEEVE,GOVERNOR	BAGUE DE REGULATEUR	REGLERMUFFE	<=5V9999	-		
060	15841-5545-2	SLEEVE,GOVERNOR	BAGUE DE REGULATEUR	REGLERMUFFE	>=5W0001	-	←	
070	15841-5569-0	CASE,GOVERNOR BALL	CUVETTE DE BILLES	REGLER-KUGELGEHAUSE	<=9XZ999	-		
070	15841-5569-2	CASE,GOVERNOR BALL	CUVETTE DE BILLES	REGLER-KUGELGEHAUSE	>=9Y0001	-	←	
080	07715-00801	BALL	BILLE	KUGEL	32	-		
090	15261-5547-0	CIR-CLIP,GOV. SLEEVE	JONC D'ARRET	SPRENGRING	1	-		
100	07715-03217	BALL	BILLE	KUGEL	8	-		
110	08103-06203	BEARING,BALL	ROULEMENT A BILLES	KUGELLAGER	<=3Z9999	-		
110	16871-9730-0	BEARING,BALL	ROULEMENT A BILLES	KUGELLAGER	>=4A0001	-	↔	
120	04612-00170	CIR CLIP,EXTERNAL	CIRCLIP	SPRENGRING,AUSSEN	1	-		
130	15841-1632-0	STOPPER,FUEL.C/SHAFT	BOUCHON	STOPFENNOCKENWELLE	1	-		
140	01023-50612	BOLT	VIS	BOLZEN	2	-		

↔ Interchangeable; ≠ not interchangeable; ← new for old; → old for new

010501 FUEL CAMSHAFT AND GOVERNOR SHAFT ARBRE A CAMES DE CARBURANT ET ARBRE REGULATEUR KRAFTSTOFF-NOCKENWELLE UND ACHSE



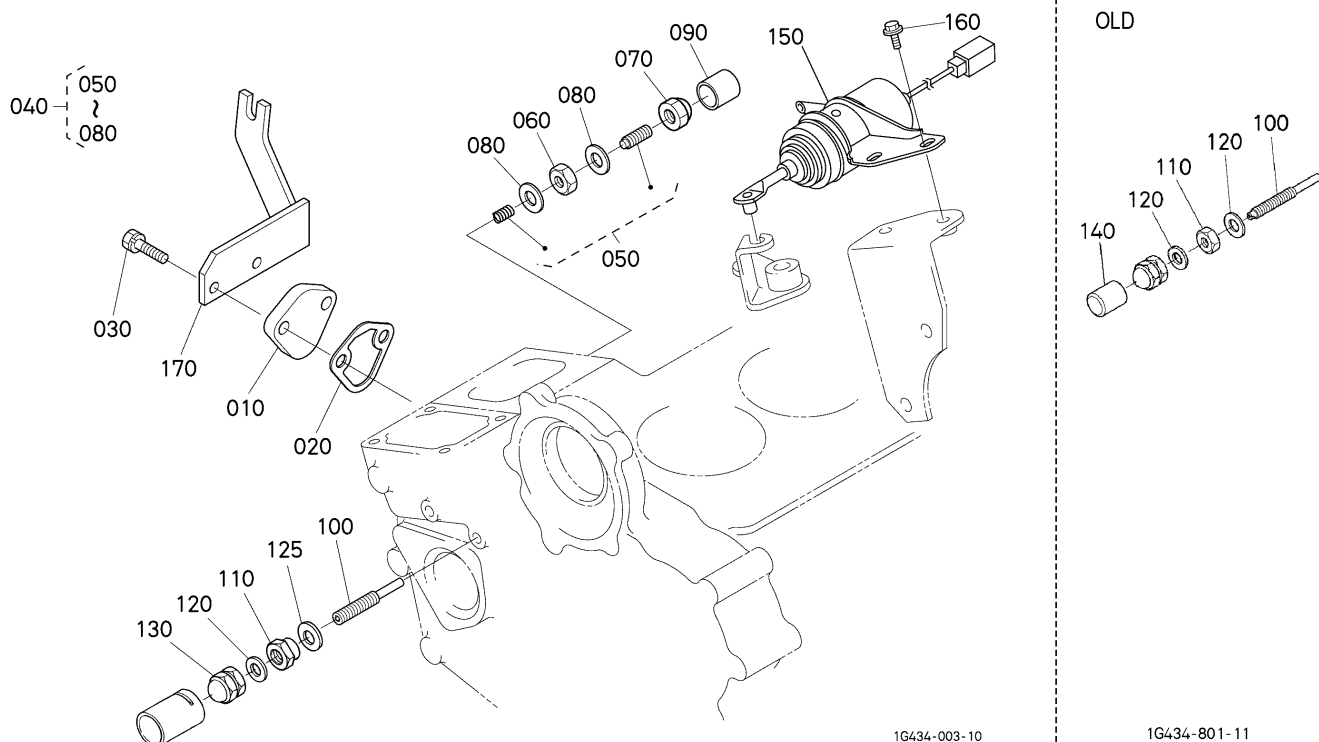
16682-007-15

A:D722-BH-3/E2-BH-5/E3-BH-5 B:D722-BH-4/E2-BH-6/E3-BH-6

REF.No. POS.No. BILD-Nr.	PART No. REFERENCE BESTELL-Nr.	PART NAME	DESIGNATION	BEZEICHNUNG	QTY/S.No. Q'TE/No.S. STUECK/S.Nr.		I.C. I.C. I.C.	REMARKS REMARQUES BEMERKUNGEN
					A	B		
010	16861-1602-0	ASSY CAMSHAFT, FUEL	ENS.ARBRE A CAMES	GRP.NOCKENWELLE	-	1	#	
010	16861-1602-3	ASSY CAMSHAFT, FUEL	ENS.ARBRE A CAMES	GRP.NOCKENWELLE	-	<=3N8246		
010	16861-1602-4	ASSY CAMSHAFT, FUEL	ENS.ARBRE A CAMES	GRP.NOCKENWELLE	-	>=3Q0001	←	#
010	16861-1602-5	ASSY CAMSHAFT, FUEL	ENS.ARBRE A CAMES	GRP.NOCKENWELLE	-	>=5W0001	←	#
020	15875-1617-0	CAMSHAFT, FUEL	ARBRE A CAMES	NOCKENWELLE	-	<=3N8246		#
020	15875-1617-3	CAMSHAFT, FUEL	ARBRE A CAMES	NOCKENWELLE	-	>=3Q0001	←	#
030	08153-06203	BEARING, BALL	ROULEMENT A BILLES	KUGELLAGER	-	1	#	
040	16851-5115-0	GEAR, INJECTION PUMP	ENGRE.POMPE D'INJEC.	GETRIEBEZAHNRAD	-	1	#	
050	05712-00515	KEY, FEATHER	CLAVETTE	KEIL	-	1	#	
060	15841-5545-0	SLEEVE, GOVERNOR	BAGUE DE REGULATEUR	REGLERMUFFE	-	<=5V9999		#
060	15841-5545-2	SLEEVE, GOVERNOR	BAGUE DE REGULATEUR	REGLERMUFFE	-	>=5W0001	←	#
070	15841-5569-0	CASE, GOVERNOR BALL	CUVETTE DE BILLES	REGLER-KUGELGEHAUSE	-	<=9XZ999		#
070	15841-5569-2	CASE, GOVERNOR BALL	CUVETTE DE BILLES	REGLER-KUGELGEHAUSE	-	>=9Y0001	←	#
080	07715-00801	BALL	BILLE	KUGEL	-	32	#	
090	15261-5547-0	CIR-CLIP, GOV. SLEEVE	JONC D'ARRET	SPRENGRING	-	1	#	
100	07715-03217	BALL	BILLE	KUGEL	-	8	#	
110	08103-06203	BEARING, BALL	ROULEMENT A BILLES	KUGELLAGER	-	<=3Z9999		#
110	16871-9730-0	BEARING, BALL	ROULEMENT A BILLES	KUGELLAGER	-	>=4A0001	↔	#
120	04612-00170	CIR CLIP, EXTERNAL	CIRCLIP	SPRENGRING, AUSSEN	-	1	#	
130	15841-1632-0	STOPPER, FUEL C/SHAFT	BOUCHON	STOPFENNOCKENWELLE	-	1	#	
140	01023-50612	BOLT	VIS	BOLZEN	-	2	#	

↔ Interchangeable; ≠ not interchangeable; ← new for old; → old for new

020100 STOP SOLENOID SOLENOIDE D'ARRET ABSTELLSOLENOID

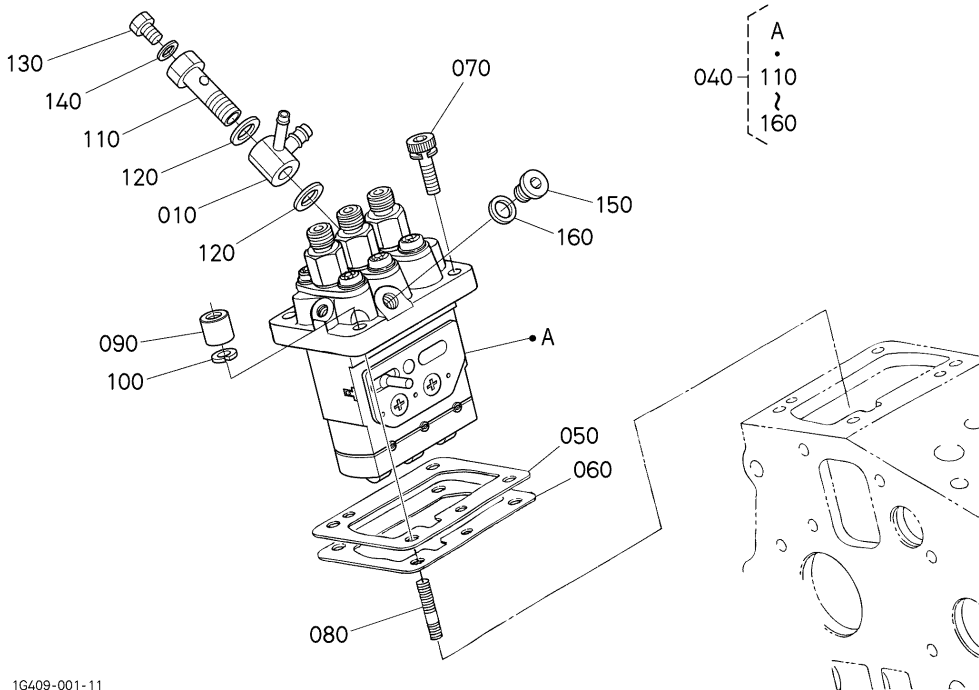


A:D722-BH-3/E2-BH-5/E3-BH-5 B:D722-BH-4/E2-BH-6/E3-BH-6

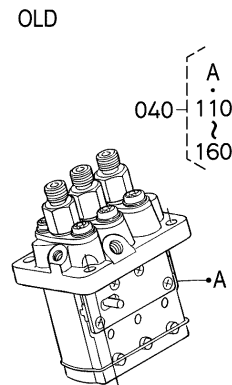
REF.No. POS.No. BILD-Nr.	PART No. REFERENCE BESTELL-Nr.	PART NAME	DESIGNATION	BEZEICHNUNG	Q'TY/S.No. Q'TE/No.S. STUECK/S.Nr.		I.C. I.C. I.C.	REMARKS REMARQUES BEMERKUNGEN
					A	B		
010	15852-5285-0	COVER	COUVERCLE	DECKEL	1	1		
020	16264-5214-0	GASKET,FUEL PUMP	JOINT DE POMP.CARB.	DICHTUNG,PUMPE	1	1		
030	01023-50618	BOLT	VIS	BOLZEN	2	2		
040	16855-5409-0	ASSY APPARATUS,IDLE	DISPOSITIF,RALENT	GRP.FREILAUFAPPARAT	<=AHZ999	<=AHZ999		#
040	16855-5409-2	ASSY APPARATUS,IDLE	DISPOSITIF,RALENT	GRP.FREILAUFAPPARAT	>=AJ0001	>=AJ0001	←	#
050	15261-5410-0	ASSY BOLT,ADJUSTMENT	ENS.BOULON AU POINT	GRP.BOLZENFEINEINST.	<=AHZ999	<=AHZ999		#
050	15261-5410-3	ASSY BOLT,ADJUSTMENT	VIS DE REGLAGE	GRP.ENSTELLBOLZEN	>=AJ0001	>=AJ0001	←	#
060	15261-9202-0	NUT	ECROU	MUTTER	1	1		
070	15841-5422-0	NUT	ECROU	MUTTER	1	1		
080	15021-3366-0	GASKET	JOINT	DICHTUNGSPLATTE	2	2		
090	15841-5427-0	CAP	BOUCHON	KAPPE	1	1		
100	15841-5412-2	BOLT,ADJUSTING	VIS REGLAGE	EINSTELLBOLZEN	<=4F1505	<=4F1505		
100	15841-5412-3	BOLT,ADJUSTING	VIS REGLAGE	EINSTELLBOLZEN	>=4G0001	>=4G0001	←	
110	15841-9202-0	NUT	ECROU	MUTTER	<=5Z9999	<=5Z9999		BH-3/BH-4
110	1G031-5421-0	NUT,LOCK	CONTRE-ECROU	MUTTER	>=6A0001	>=6A0001		E2-BH-5/E2-BH-6
120	15601-9665-0	GASKET	JOINT	DICHTUNGSPLATTE	<=3E9539	<=3E9539		
120	15601-9665-0	GASKET	JOINT	DICHTUNGSPLATTE	>=3G0001	>=3G0001		
125	1G021-9665-0	GASKET	JOINT	DICHTUNGSPLATTE	>=3G0001	>=3G0001		
130	15841-9233-0	NUT	ECROU	MUTTER	1	1		
140	16221-5442-0	CAP	BOUCHON	KAPPE	<=5Z9999	<=5Z9999		BH-3/BH-4
150	16851-6001-0	SOLENOID,STOP	SOLENOIDE D'ARRET	STOPSOLENOID	<=5P2244	<=5P0653		#
150	16851-6001-3	SOLENOID,STOP	SOLENOIDE D'ARRET	STOPSOLENOID	>=5Q0001	>=5Q0001	←	#
150	16851-6001-4	SOLENOID,STOP	SOLENOIDE D'ARRET	STOPSOLENOID	>=6S0001	>=6S0001	←	
160	01754-50612	BOLT, FLANGE	VIS DE BUTEE	FLANSCHEN-BOLZEN	2	2		
170	16897-5748-0	HOLDER	SUPPORT	HALTER	1	1		

↔ Interchangeable; ≠ not Interchangeable; ← new for old; → old for new

020200 INJECTION PUMP POMPE D'INJECTION EINSPRITZPUMPE



1G409-001-11



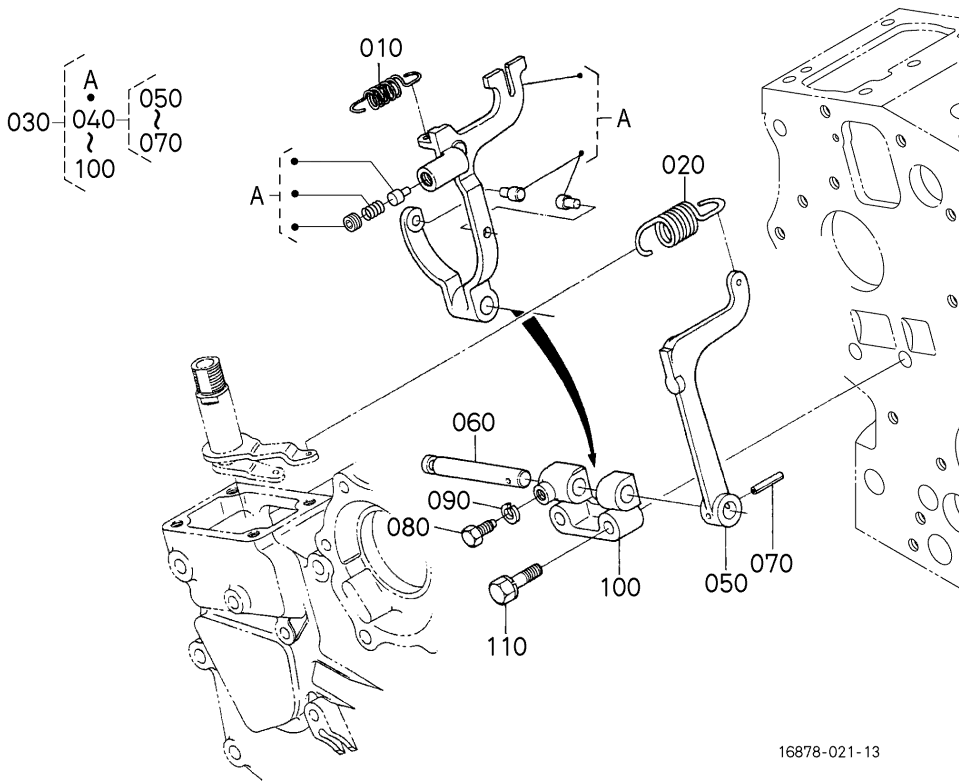
1G709-800-12

A:D722-BH-3/E2-BH-5/E3-BH-5 B:D722-BH-4/E2-BH-6/E3-BH-6

REF.No. POS.No. BILD-Nr.	PART No. REFERENCE BESTELL-Nr.	PART NAME	DESIGNATION	BEZEICHNUNG	QTY/S.No. Q'TE/No.S. STUECK/S.Nr.		I.C. I.C. I.C.	REMARKS REMARQUES BEMERKUNGEN
					A	B		
010	16809-9568-0	JOINT	RACCORD	SCHALTUNG	1	1		
020	----	BLANK	BLANC	LEERE SPALTE	-	-		
030	----	BLANK	BLANC	LEERE SPALTE	-	-		
040	16006-5101-0	ASSY PUMP,INJECTION	ENS.POMPE INJECTION	GRP.EINSPRITZPUMPE	<=7XZ999	<=7XZ999		
040	1G434-5101-0	ASSY PUMP,INJECTION	ENS.POMPE INJECTION	GRP.EINSPRITZPUMPE	>=7Y0001	>=7Y0001	≠	
050	1G700-5220-0	SHIM,INJECTION PUMP	CALE,POMPE INJECTION	ABSTANDSSCHEIBE	1	1		0.175mm
050	16006-5209-2	SHIM,INJECTION PUMP	CALE,POMPE INJECTION	ABSTANDSSCHEIBE	1	1		0.200mm
050	16006-5211-2	SHIM,INJECTION PUMP	CALE,POMPE INJECTION	ABSTANDSSCHEIBE	1	1		0.250mm
060	16006-5212-2	SHIM,INJECTION PUMP	CALE,POMPE INJECTION	ABSTANDSSCHEIBE	1	1		0.300mm
060	1G700-5216-0	SHIM,INJECTION PUMP	CALE,POMPE INJECTION	ABSTANDSSCHEIBE	1	1		0.350mm
070	01311-10620	BOLT, HEX-SOC-HD	VIS	BOLZEN	2 <=7Z7999	2 <=7Z7999		
070	16871-9106-0	BOLT,HEX-SOC-HD	VIS	BOLZEN	2 >=8A0001	2 >=8A0001	≠	
080	15841-9150-0	STUD	GOUJON	STEBBOLZEN	2	2		
090	15841-9232-0	NUT	ECROU	MUTTER	2	2		
100	04512-60060	WASHER, SPRING	RONDELLE GROWER	FEDERRING	4 <=7Z7999	4 <=7Z7999		
100	04512-60060	WASHER, SPRING	RONDELLE GROWER	FEDERRING	2 >=8A0001	2 >=8A0001		
110	15841-5132-0	SCREW,HOLLOW	VIS	SCHRAUBE	1	1		
120	15841-9665-0	GASKET	JOINT	DICHTUNGSPLATTE	2	2		
130	15841-5135-0	SCREW	VIS	SCHRAUBE	1	1		
140	15841-9666-0	GASKET	JOINT	DICHTUNGSPLATTE	1	1		
150	16030-9601-0	PLUG	BOUCHON	STOPFEN	1	1		
160	15861-9665-0	GASKET	JOINT	DICHTUNGSPLATTE	1	1		

↔ Interchangeable; ≠ not interchangeable; ← new for old; → old for new

GOVERNOR
020400 **REGULATEUR DE VITESSES**
REGLER



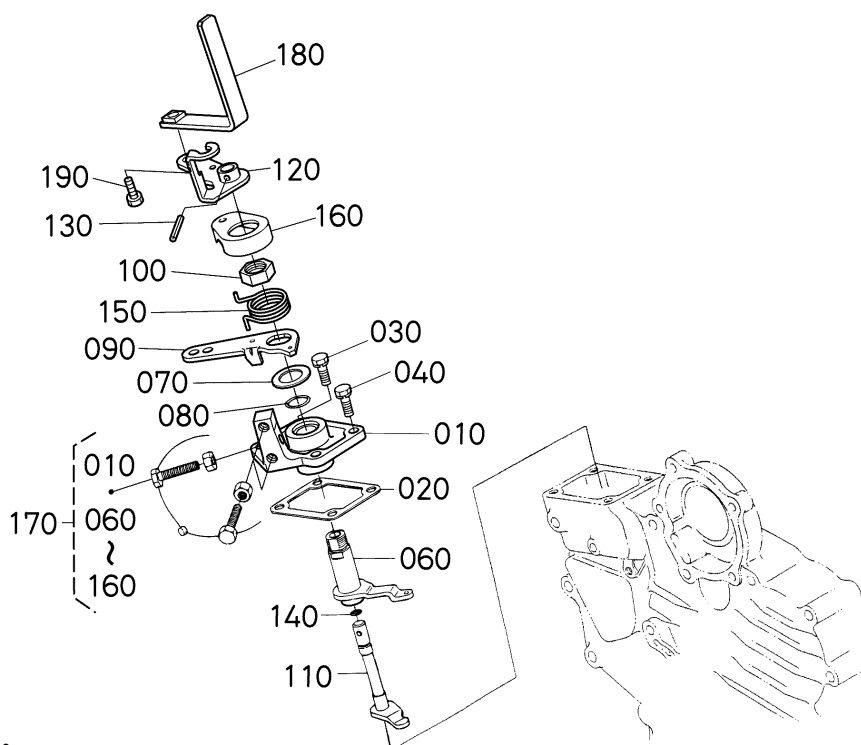
16878-021-13

A:D722-BH-3/E2-BH-5/E3-BH-5 B:D722-BH-4/E2-BH-6/E3-BH-6

REF.No. POS.No. BILD-Nr.	PART No. REFERENCE BESTELL-Nr.	PART NAME	DESIGNATION	BEZEICHNUNG	QTY/S.No. Q'TE/No.S. STUECK/S.Nr.		I.C. I.C. I.C.	REMARKS REMARQUES BEMERKUNGEN
					A	B		
010	16851-5648-0	SPRING, START	RESSORT DE SURCHARGE	STARTERFEDER	1	1		
020	16851-5641-0	SPRING, GOVERNOR	RESSORT DE REGULATEUR	REGLERFEDER	1	1		
030	16878-5605-0	ASSY LEVER, FORK	ENS.LEVIER A FOURCHE	GRP.GABELHEBEL	1	-		
030	16878-5605-6	ASSY LEVER, FORK	ENS.LEVIER A FOURCHE	GRP.GABELHEBEL	<=4X4026	-		
030	16878-5605-8	ASSY LEVER, FORK	ENS.LEVIER A FOURCHE	GRP.GABELHEBEL	>=4Y0001	-		←
030	16878-5605-0	ASSY LEVER, FORK	ENS.LEVIER A FOURCHE	GRP.GABELHEBEL	>=9C0001	-		← #
030	16878-5605-0	ASSY LEVER, FORK	ENS.LEVIER A FOURCHE	GRP.GABELHEBEL	-	<=4X4026		
030	16878-5605-6	ASSY LEVER, FORK	ENS.LEVIER A FOURCHE	GRP.GABELHEBEL	-	>=4Y0001		←
030	1G434-5605-0	ASSY LEVER, FORK	ENS.LEVIER A FOURCHE	GRP.GABELHEBEL	-	>=7L0001		≠
030	1G434-5605-3	ASSY LEVER, FORK	ENS.LEVIER A FOURCHE	GRP.GABELHEBEL	-	>=9C0001		← #
040	15841-5606-0	ASSY LEVER, FORK	ENS.LEVIER A FOURCHE	GRP.GABELHEBEL	1	1		
050	15841-5613-0	LEVER, FORK	LEVIER A FOURCHE	HEBEL, GABEL	1	1		
060	15841-5615-0	SHAFT, FORK LEVER	ARBRE DE FOUR-LEVIER	GABELHEBELWELLE	1	1		
070	05411-00318	PIN, SPRING	GOUPILLE-RESSORT	STIFT, FRUEHLING	1	1		
080	15261-6641-0	BOLT	VIS	BOLZEN	1	1		
090	04512-60050	WASHER, SPRING	RONDILLE GROWER	FEDERRING	1	1		
100	15841-5623-0	HOLDER, FORK LEVER	SUPP.FOUR-LEVIER	GABELHEBEL-HALTER	1	1		
110	01023-50635	BOLT	VIS	BOLZEN	2	2		

↔ Interchangeable; ≠ not interchangeable; ← new for old; → old for new

**020500 SPEED CONTROL PLATE
PLAQUE DE VITESSE-CONTROLE
GESCHWINDIGKEITS-REGLERPLATTE**



16897-011-18

16808-802-12

A:D722-BH-3/E2-BH-5/E3-BH-5 B:D722-BH-4/E2-BH-6/E3-BH-6

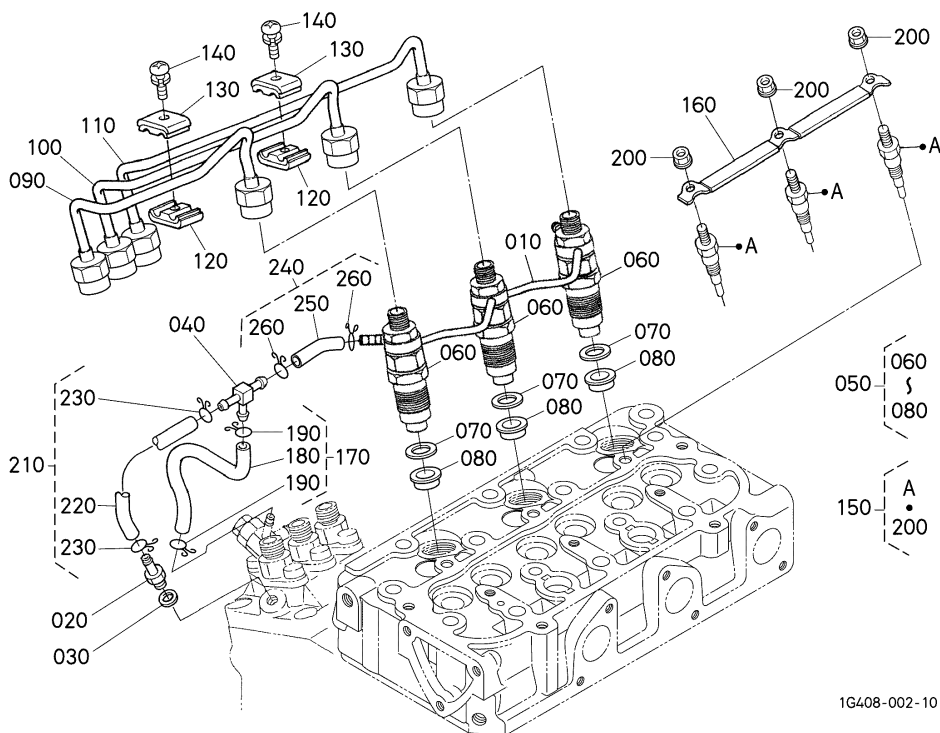
REF.No. POS.No. BILD-Nr.	PART No. REFERENCE BESTELL-Nr.	PART NAME	DESIGNATION	BEZEICHNUNG	Q'TY/S.No. Q'TE/No.S. STUECK/S.Nr.		I.C. I.C. I.C.	REMARKS REMARQUES BEMERKUNGEN
					A	B		
010	15841-5711-2	PLATE,SPEED CONTROL	PLAQUE,VITE-CONTROLE	UMLAUFREGLERPLATTE	1	1		
020	15841-5721-2	GASKET,CONTROL PLATE	JOINT,PLAQUE CONTR.	DICHTUNG	1	1		
030	01023-50618	BOLT	VIS	BOLZEN	2	2		
040	01053-50618	BOLT	VIS	BOLZEN	2 <=6B9999	2 <=6B9999		
040	16871-9105-0	BOLT	VIS	BOLZEN	2 >=6C0001	2 >=6C0001	≠	
050	15601-9665-0	GASKET	JOINT	DICHTUNGSPLATTE	2 <=6B9999	2 <=6B9999		
060	15841-5611-2	LEVER,GOVERNOR	LEVIER DE REGULAT.	REGLERHEBEL	1	1		
070	19280-5724-0	COLLAR	COLLIER	HUELSE	1	1		
080	04814-10160	O RING	JOINT TORIQUE	O RING	1	1		
090	1G639-5715-0	LEVER,SPEED CONTROL	LEVIER DE VIT-CONTR.	DREHZAHLVERSTELHEBEL	1	1		
100	16866-9201-0	NUT,SPEED CONTROL	EUROU,VITE-CONTROLE	MUTTERDREHZAHLREGLER	1	1		
110	16878-5774-2	SHAFT,LEVER	ARBRE D'ARRET MOTEUR	HEBELWELLE	1	1		
120	16851-5772-3	LEVER,ENGINE STOP	LEVIER D'ARRET	MOTOR-STOPHEBEL	1 <=5B4048	1 <=5B4048		
120	16851-5772-4	LEVER,ENGINE STOP	LEVIER D'ARRET	MOTOR-STOPHEBEL	1 >=5C0001	1 >=5C0001	↔	
130	05411-00314	PIN, SPRING	GOUPILLE-RESSORT	STIFT,FRUEHLING	1	1		
140	04814-10070	O RING	JOINT TORIQUE	O RING	1	1		
150	16878-5792-0	SPRING,RETURN	RESSORT DE RAPPEL	RUECKZUGFEDER	1	1		
160	16866-5730-2	CAP	BOUCHON	KAPPE	1	1		
170	1G639-5700-0	COMP.PLATE,SPEED CO.	ENS.PLATEAU DE COMP.	GRP.UMLAFREGLERPLAT.	1 <=5B4048	1 <=5B4048		
170	1G639-5700-2	COMP.PLATE,SPEED CO.	ENS.PLATEAU DE COMP.	GRP.UMLAFREGLERPLAT.	1 >=5C0001	1 >=5C0001	↔	
180	RA021-9711-0	LEVER,ENGINE STOP	LEVIER D'ARRET	MOTOR-STOPHEBEL	1 >=14898	1 >=12827		S.No. is EXCAVATOR
190	01025-50616	BOLT	VIS	BOLZEN	1 >=14898	1 >=12827		S.No. is EXCAVATOR
190	01053-50612	BOLT	VIS	BOLZEN	1 >=20876	1 >=18305	←	#S.No. is EXCAVATOR

↔ Interchangeable; ≠ not Interchangeable; ← new for old; → old for new

NOZZLE HOLDER AND GLOW PLUG 020600 PORTE-INJECTEUR ET BOUGIE DE PRECHAUFFAGE DUESENHALTER UND GLUEHKERZE

S.No.:A:<=9HZ999,B:<=9HZ999

NOTE:ORDER BY FIG.No.020601 REF.No.060 & 065 NEW PARTS(SET)



A:D722-BH-3/E2-BH-5/E3-BH-5 B:D722-BH-4/E2-BH-6/E3-BH-6

REF.No. POS.No. BILD-Nr.	PART No. REFERENCE BESTELL-Nr.	PART NAME	DESIGNATION	BEZEICHNUNG	Q'TY/S.No. Q'TE/No.S. STUECK/S.Nr.		I.C. I.C. I.C.	REMARKS REMARQUES BEMERKUNGEN
					A	B		
010	15862-4250-2	ASSY PIPE,OVER FLOW	ENS.TUYAU TROP-PLEIN	GRP.UEBERLAUFROHR	1	1		
020	15841-5136-0	SCREW,AIR BLEEDER	VIS DE AIR-AVICL TEUR	SCHRAUBE	1	1		
030	15601-9665-0	GASKET	JOINT	DICHTUNGSPLATTE	1	1		
040	1C020-4236-0	JOINT, T-PIPE	RACCORD DE TUYAU	VERBINDUNGSSTUECK	<=5H3706	<=5G9356		
040	1G065-4236-0	JOINT, T-PIPE	RACCORD DE TUYAU	VERBINDUNGSSTUECK	>=5J0001	>=5J0001	←	
050	16001-5390-0	KIT HOLDER,NOZZLE	ENS.PORTE-INJECTEUR	GRP.DUESENHALTER	3	3		
060	16001-5300-0	ASSY HOLDER,NOZZLE	ENS.PORTE-INJECTEUR	GRP.DUESENHALTER	3	3		#SEE NOTE
070	15841-5362-2	GASKET	JOINT	DICHTUNGSPLATTE	3	3		
080	19077-5365-0	SEAL, HEAT	JOINT DE CHALEUR	DICHTUNG	3	3		
090	16851-5371-2	PIPE,INJECTION	TUYAU D'INJECTEUR	EINSPRITZROHR	<=4K2137	<=4K2137		
090	16851-5371-3	PIPE,INJECTION	TUYAU D'INJECTEUR	EINSPRITZROHR	>=4L0001	>=4L0001	←	#E2-BH-5,E2-BH-6
090	1G686-5371-0	PIPE,INJECTION	TUYAU D'INJECTEUR	EINSPRITZROHR	>=9A0001	>=9A0001		E3-BH-5,E3-BH-6
100	16851-5372-2	PIPE,INJECTION	TUYAU D'INJECTEUR	EINSPRITZROHR	<=4K2137	<=4K2137		
100	16851-5372-3	PIPE,INJECTION	TUYAU D'INJECTEUR	EINSPRITZROHR	>=4L0001	>=4L0001	←	#E2-BH-5,E2-BH-6
100	1G686-5372-0	PIPE,INJECTION	TUYAU D'INJECTEUR	EINSPRITZROHR	>=9A0001	>=9A0001		E3-BH-5,E3-BH-6
110	16861-5373-2	PIPE,INJECTION	TUYAU D'INJECTEUR	EINSPRITZROHR	<=4K2137	<=4K2137		
110	16861-5373-3	PIPE,INJECTION	TUYAU D'INJECTEUR	EINSPRITZROHR	>=4L0001	>=4L0001	←	#E2-BH-5,E2-BH-6
110	1G686-5373-0	PIPE,INJECTION	TUYAU D'INJECTEUR	EINSPRITZROHR	>=9A0001	>=9A0001		E3-BH-5,E3-BH-6
120	15841-5385-0	CLAMP,PIPE	COLLIER DE TUYAU	ROHRKLEMME	2	2		
130	15841-5386-0	CLAMP,PIPE	COLLIER DE TUYAU	ROHRKLEMME	2	2		
140	03024-50520	SCREW,SEMS(PAN HEAD)	VIS	SCHRAUBE	2	2		
150	16851-6551-2	GLOW PLUG	BOUGIE,PRE-CHAUFFAGE	GLUEHSTOEPSSEL	3	3		
160	16861-6556-0	CORD,GLOW PLUG	FILDEBOUG.PRECHAUFF.	GLUEHKERZEKORD	1	1		
170	16809-4250-0	ASSY TUBE,FUEL	ENS.TUYAU CARBURANT	GRP.KRAFTSTOFFROHR	1	1		
180	09661-40130	TUBE,FUEL	TUYAU	KRAFTSTOFFROHR	1	1		
190	14971-4275-0	CLIP,PIPE	ATTACHE	ROHRKLEMME	2	2		
200	02761-50040	NUT,FLANGE	ECROU A EMBASE	FLANSCHEN-MUTTER	3	3		
210	16809-4203-0	ASSY TUBE,FUEL	ENS.TUYAU CARBURANT	GRP.KRAFTSTOFFROHR	1	1		
220	09661-40085	TUBE,FUEL	TUYAU	KRAFTSTOFFROHR	1	1		
230	14971-4275-0	CLIP,PIPE	ATTACHE	ROHRKLEMME	2	2		

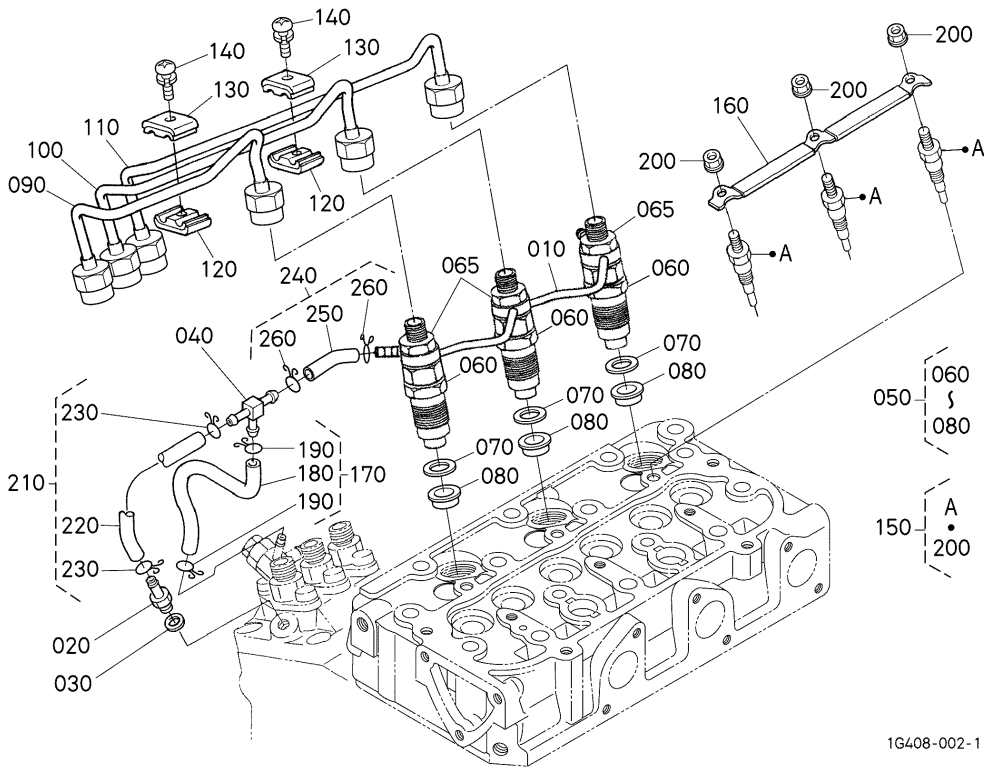
↔ Interchangeable; ≠ not Interchangeable; ← new for old; → old for new

NOZZLE HOLDER AND GLOW PLUG

020601 PORTE-INJECTEUR ET BOUGIE DE PRECHAUFFAGE

DUESENHALTER UND GLUEHKERZE

S.No.:A:>=9J0001,B:>=9J0001



A:D722-BH-3/E2-BH-5/E3-BH-5 B:D722-BH-4/E2-BH-6/E3-BH-6

REF.No. POS.No. BILD-Nr.	PART No. REFERENCE BESTELL-Nr.	PART NAME	DESIGNATION	BEZEICHNUNG	QTY/S.No. Q'TE/No.S. STUECK/S.Nr.		I.C. I.C. I.C.	REMARKS REMARQUES BEMERKUNGEN
					A	B		
010	15862-4250-2	ASSY PIPE,OVER FLOW	ENS.TUYAU TROP-PLEIN	GRP.UEBERLAUFROHR	1	1	#	
020	15841-5136-0	SCREW,AIR BLEEDER	VIS DE AIR-AVICL TEUR	SCHRAUBE	1	1	#	
030	15601-9665-0	GASKET	JOINT	DICHTUNGSPLATTE	1	1	#	
040	1G065-4236-0	JOINT, T-PIPE	RACCORD DE TUYAU	VERBINDUNGSSTUECK	1	1	#	
050	16001-5390-0	KIT HOLDER,NOZZLE	ENS.PORTE-INJECTEUR	GRP.DUESENHALTER	3 <=ADZ999	3 <=ADZ999	#	
050	16871-5390-2	KIT HOLDER,NOZZLE	ENS.PORTE-INJECTEUR	GRP.DUESENHALTER	3 >=AE0001	3 >=AE0001	←	#
050	16871-5390-4	HOLDER,NOZZLE,KIT	ENS.PORTE-INJECTEUR	GRP.DUESENHALTER	3 >=BA0001	3 >=BA0001	←	#
060	16001-5300-2	ASSY HOLDER,NOZZLE	ENS. PORTE-INJECTEUR	GRP.DUESENHALTER	3 <=ADZ999	3 <=ADZ999		#COMPONENT PARTS REFER TO FIG.No.020701
060	16871-5300-2	HOLDER,NOZZLE,ASSY	ENS. PORTE-INJECTEUR	GRP.DUESENHALTER	3 >=AE0001	3 >=AE0001	←	#COMPONENT PARTS REFER TO FIG.No.020702
065	15841-9203-0	NUT	ECROU	MUTTER	3	3	#	
065	1G826-9203-0	NUT	ECROU	MUTTER	3 <=AZZ999	3 <=AZZ999	↔	#ORDER BY REF.No. 065 NEW PART
065	1G826-9203-2	NUT	ECROU	MUTTER	3 >=BA0001	3 >=BA0001	←	#
070	15841-5362-2	GASKET	JOINT	DICHTUNGSPLATTE	3	3	#	
080	19077-5365-0	SEAL, HEAT	JOINT DE CHALEUR	DICHTUNG	3	3	#	
090	1G686-5371-0	PIPE,INJECTION	TUYAU D'INJECTEUR	EINSPRITZROHR	1	1	#	
100	1G686-5372-0	PIPE,INJECTION	TUYAU D'INJECTEUR	EINSPRITZROHR	1	1	#	
110	1G686-5373-0	PIPE,INJECTION	TUYAU D'INJECTEUR	EINSPRITZROHR	1	1	#	
120	15841-5385-0	CLAMP,PIPE	COLLIER DE TUYAU	ROHRKLEMME	2	2	#	
130	15841-5386-0	CLAMP,PIPE	COLLIER DE TUYAU	ROHRKLEMME	2	2	#	
140	03024-50520	SCREW,SEMS(PAN HEAD)	VIS	SCHRAUBE	2	2	#	
150	16851-6551-2	GLOW PLUG	BOUGIE,PRE-CHAUFFAGE	GLUEHSTOEPSSEL	3	3	#	
160	16861-6556-0	CORD,GLOW PLUG	FILDEBOUG.PRECHAUFF.	GLUEHKERZEKORD	1	1	#	
170	16809-4250-0	ASSY TUBE,FUEL	ENS.TUYAU CARBURANT	GRP.KRAFTSTOFFROHR	1	1	#	
180	09661-40130	TUBE,FUEL	TUYAU	KRAFTSTOFFROHR	1	1	#	
190	14971-4275-0	CLIP,PIPE	ATTACHE	ROHRKLEMME	2	2	#	
200	02761-50040	NUT,FLANGE	ECROU A EMBASE	FLANSCHEN-MUTTER	3	3	#	
210	16809-4203-0	ASSY TUBE,FUEL	ENS.TUYAU CARBURANT	GRP.KRAFTSTOFFROHR	1	1	#	
220	09661-40085	TUBE,FUEL	TUYAU	KRAFTSTOFFROHR	1	1	#	
230	14971-4275-0	CLIP,PIPE	ATTACHE	ROHRKLEMME	2	2	#	
240	16809-4202-0	ASSY TUBE,FUEL	ENS.TUYAU CARBURANT	GRP.KRAFTSTOFFROHR	1	1	#	

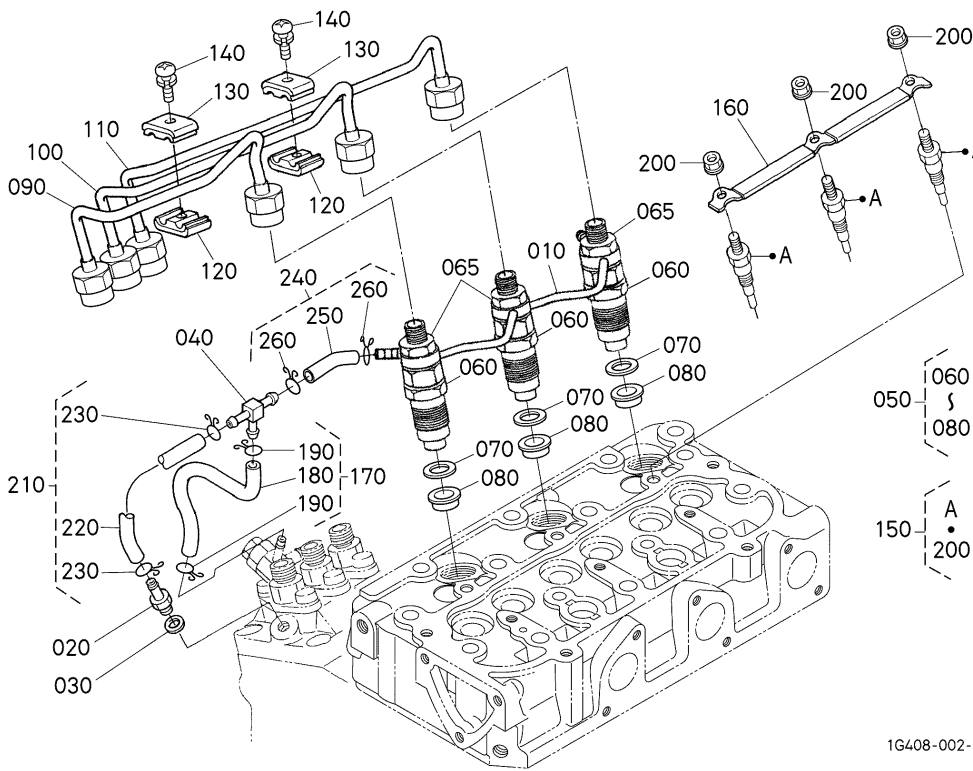
↔ Interchangeable; ≠ not Interchangeable; ← new for old; → old for new

NOZZLE HOLDER AND GLOW PLUG

020601 PORTE-INJECTEUR ET BOUCIE DE PRECHAUFFAGE

DUESENHALTER UND GLUEHKERZE

S.No.:A:>=9J0001,B:>=9J0001



1G408-002-11

A:D722-BH-3/E2-BH-5/E3-BH-5 B:D722-BH-4/E2-BH-6/E3-BH-6

REF.No. POS.No. BILD-Nr.	PART No. REFERENCE BESTELL-Nr.	PART NAME	DESIGNATION	BEZEICHNUNG	Q'TY/S.No. Q'TE/No.S. STUECK/S.Nr.		I.C. I.C. I.C.	REMARKS REMARQUES BEMERKUNGEN
					A	B		
250	09661-40040	TUBE,FUEL	TUYAU	KRAFTSTOFFROHR	1	1		#
260	14971-4275-0	CLIP,PIPE	ATTACHE	ROHRKLEMME	2	2		#

↔ Interchangeable; ≠ not interchangeable; ← new for old; → old for new
22-3

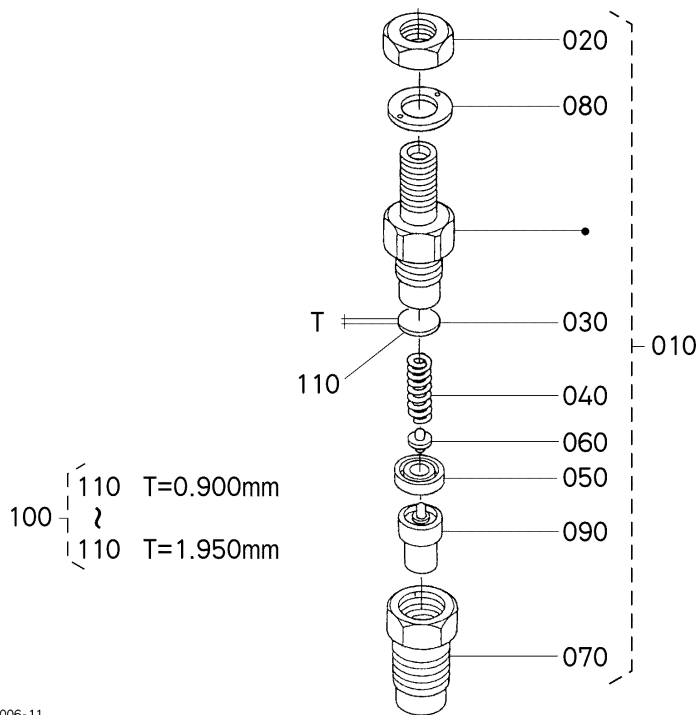
NOZZLE HOLDER (COMPONENT PARTS)

020700 PORTE-INJECTEUR (PARTIES COMPOSANTES)

DUESENHALTER (EINZEL-TEIL)

S.No.:A:<=9HZ999,B:<=9HZ999

NOTE:ORDER BY FIG.No.020601 REF.No.060 & 065 NEW PARTS(SET)



16689-006-11

A:D722-BH-3/E2-BH-5/E3-BH-5 B:D722-BH-4/E2-BH-6/E3-BH-6

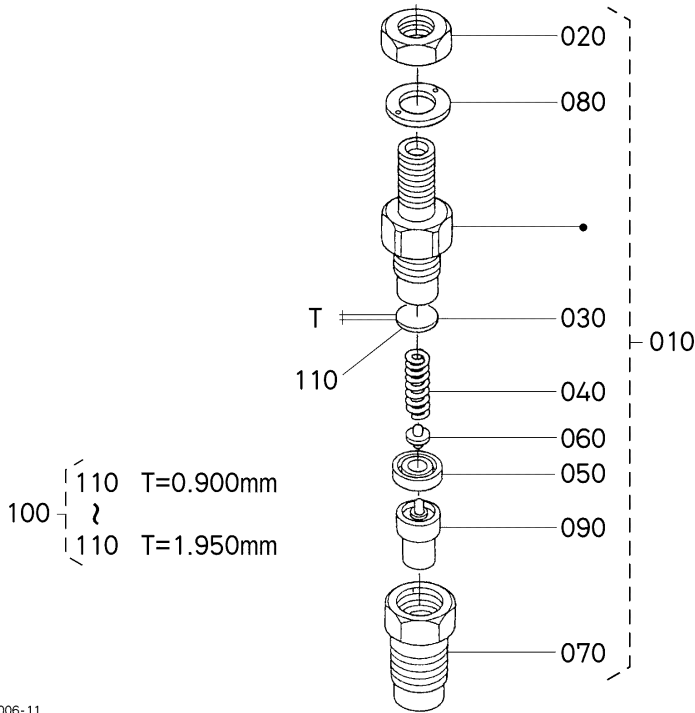
REF.No. POS.No. BILD-Nr.	PART No. REFERENCE BESTELL-Nr.	PART NAME	DESIGNATION	BEZEICHNUNG	QTY/S.No. Q'TE/No.S. STUECK/S.Nr.		I.C. I.C. I.C.	REMARKS REMARQUES BEMERKUNGEN
					A	B		
010	16001-5300-0	ASSY HOLDER,NOZZLE	ENS.PORTE-INJECTEUR	GRP.DUESENHALTER	3	3		#SEE NOTE
020	15841-9203-0	NUT	ECROU	MUTTER	3	3		
030	15841-5323-0	WASHER, ADJUSTING	RONDELLE DE REGLAGE	EINSTELLSCHEIBE	3	3		
040	15841-5317-0	SPRING, NOZZLE	RESSORT D'INJECTEUR	FEDER	3	3		
050	15841-5335-0	PIECE, DISTANCE	CALE DE BLOCAGE	DISTANZSCHEIBE	3	3		
060	15841-5316-0	PUSH ROD	TIGE DE POUSSOIR	STOSSELSTANGE	3	3		
070	16475-5328-0	NUT,NOZZLE	ECROU D'INJECTEUR	MUTTER	3	3		
080	15841-9404-0	WASHER	RONDELLE	SCHEIBE	3	3		
090	16851-5361-0	PIECE,NOZZLE	ELEMENT D'INJECTEUR	DUESENSTUECK	3	3		
100	15841-9810-0	ASSY WASHER, ADJUSTING	ENS.RONDELLE	GRP.EINSTELLSCHEIBE	3	3		OPTION
110	15841-5323-0	WASHER, ADJUSTING	RONDELLE DE REGLAGE	EINSTELLSCHEIBE	3	3		0.900mm
110	15841-9851-0	WASHER, ADJUSTING	RONDELLE DE REGLAGE	EINSTELLSCHEIBE	3	3		0.925mm
110	15841-9852-0	WASHER, ADJUSTING	RONDELLE DE REGLAGE	EINSTELLSCHEIBE	3	3		0.950mm
110	15841-9853-0	WASHER, ADJUSTING	RONDELLE DE REGLAGE	EINSTELLSCHEIBE	3	3		0.975mm
110	15841-9854-0	WASHER, ADJUSTING	RONDELLE DE REGLAGE	EINSTELLSCHEIBE	3	3		1.000mm
110	15841-9855-0	WASHER, ADJUSTING	RONDELLE DE REGLAGE	EINSTELLSCHEIBE	3	3		1.025mm
110	15841-9856-0	WASHER, ADJUSTING	RONDELLE DE REGLAGE	EINSTELLSCHEIBE	3	3		1.050mm
110	15841-9857-0	WASHER, ADJUSTING	RONDELLE DE REGLAGE	EINSTELLSCHEIBE	3	3		1.075mm
110	15841-9858-0	WASHER, ADJUSTING	RONDELLE DE REGLAGE	EINSTELLSCHEIBE	3	3		1.100mm
110	15841-9859-0	WASHER, ADJUSTING	RONDELLE DE REGLAGE	EINSTELLSCHEIBE	3	3		1.125mm
110	15841-9860-0	WASHER, ADJUSTING	RONDELLE DE REGLAGE	EINSTELLSCHEIBE	3	3		1.150mm
110	15841-9861-0	WASHER, ADJUSTING	RONDELLE DE REGLAGE	EINSTELLSCHEIBE	3	3		1.175mm
110	15841-9862-0	WASHER, ADJUSTING	RONDELLE DE REGLAGE	EINSTELLSCHEIBE	3	3		1.200mm
110	15841-9863-0	WASHER, ADJUSTING	RONDELLE DE REGLAGE	EINSTELLSCHEIBE	3	3		1.225mm
110	15841-9864-0	WASHER, ADJUSTING	RONDELLE DE REGLAGE	EINSTELLSCHEIBE	3	3		1.250mm
110	15841-9865-0	WASHER, ADJUSTING	RONDELLE DE REGLAGE	EINSTELLSCHEIBE	3	3		1.275mm
110	15841-9866-0	WASHER, ADJUSTING	RONDELLE DE REGLAGE	EINSTELLSCHEIBE	3	3		1.300mm
110	15841-9867-0	WASHER, ADJUSTING	RONDELLE DE REGLAGE	EINSTELLSCHEIBE	3	3		1.325mm
110	15841-9868-0	WASHER, ADJUSTING	RONDELLE DE REGLAGE	EINSTELLSCHEIBE	3	3		1.350mm
110	15841-9869-0	WASHER, ADJUSTING	RONDELLE DE REGLAGE	EINSTELLSCHEIBE	3	3		1.375mm

↔ Interchangeable; ≠ not Interchangeable; ← new for old; → old for new

NOZZLE HOLDER (COMPONENT PARTS)
020700 PORTE-INJECTEUR (PARTIES COMPOSANTES)
DUESENHALTER (EINZEL-TEIL)

S.No.:A:<=9HZ999,B:<=9HZ999

NOTE:ORDER BY FIG.No.020601 REF.No.060 & 065 NEW PARTS(SET)



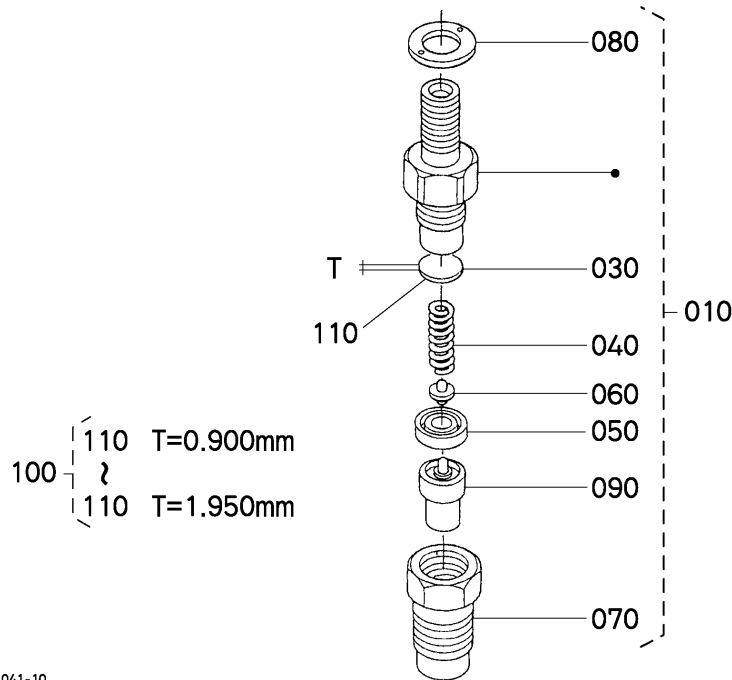
16689-006-11

A:D722-BH-3/E2-BH-5/E3-BH-5 B:D722-BH-4/E2-BH-6/E3-BH-6

REF.No. POS.No. BILD-Nr.	PART No. REFERENCE BESTELL-Nr.	PART NAME	DESIGNATION	BEZEICHNUNG	QTY/S.No. Q'TE/No.S. STUECK/S.Nr.		I.C. I.C. I.C.	REMARKS REMARQUES BEMERKUNGEN
					A	B		
110	15841-9870-0	WASHER, ADJUSTING	RONDELLE DE REGLAGE	EINSTELLSCHEIBE	3	3		1.400mm
110	15841-9871-0	WASHER, ADJUSTING	RONDELLE DE REGLAGE	EINSTELLSCHEIBE	3	3		1.425mm
110	15841-9872-0	WASHER, ADJUSTING	RONDELLE DE REGLAGE	EINSTELLSCHEIBE	3	3		1.450mm
110	15841-9873-0	WASHER, ADJUSTING	RONDELLE DE REGLAGE	EINSTELLSCHEIBE	3	3		1.475mm
110	15841-9874-0	WASHER, ADJUSTING	RONDELLE DE REGLAGE	EINSTELLSCHEIBE	3	3		1.500mm
110	15841-9875-0	WASHER, ADJUSTING	RONDELLE DE REGLAGE	EINSTELLSCHEIBE	3	3		1.525mm
110	15841-9876-0	WASHER, ADJUSTING	RONDELLE DE REGLAGE	EINSTELLSCHEIBE	3	3		1.550mm
110	15841-9877-0	WASHER, ADJUSTING	RONDELLE DE REGLAGE	EINSTELLSCHEIBE	3	3		1.575mm
110	15841-9878-0	WASHER, ADJUSTING	RONDELLE DE REGLAGE	EINSTELLSCHEIBE	3	3		1.600mm
110	15841-9879-0	WASHER, ADJUSTING	RONDELLE DE REGLAGE	EINSTELLSCHEIBE	3	3		1.625mm
110	15841-9880-0	WASHER, ADJUSTING	RONDELLE DE REGLAGE	EINSTELLSCHEIBE	3	3		1.650mm
110	15841-9881-0	WASHER, ADJUSTING	RONDELLE DE REGLAGE	EINSTELLSCHEIBE	3	3		1.675mm
110	15841-9882-0	WASHER, ADJUSTING	RONDELLE DE REGLAGE	EINSTELLSCHEIBE	3	3		1.700mm
110	15841-9883-0	WASHER, ADJUSTING	RONDELLE DE REGLAGE	EINSTELLSCHEIBE	3	3		1.725mm
110	15841-9884-0	WASHER, ADJUSTING	RONDELLE DE REGLAGE	EINSTELLSCHEIBE	3	3		1.750mm
110	15841-9885-0	WASHER, ADJUSTING	RONDELLE DE REGLAGE	EINSTELLSCHEIBE	3	3		1.775mm
110	15841-9886-0	WASHER, ADJUSTING	RONDELLE DE REGLAGE	EINSTELLSCHEIBE	3	3		1.800mm
110	15841-9887-0	WASHER, ADJUSTING	RONDELLE DE REGLAGE	EINSTELLSCHEIBE	3	3		1.825mm
110	15841-9888-0	WASHER, ADJUSTING	RONDELLE DE REGLAGE	EINSTELLSCHEIBE	3	3		1.850mm
110	15841-9889-0	WASHER, ADJUSTING	RONDELLE DE REGLAGE	EINSTELLSCHEIBE	3	3		1.875mm
110	15841-9890-0	WASHER, ADJUSTING	RONDELLE DE REGLAGE	EINSTELLSCHEIBE	3	3		1.900mm
110	15841-9891-0	WASHER, ADJUSTING	RONDELLE DE REGLAGE	EINSTELLSCHEIBE	3	3		1.925mm
110	15841-9892-0	WASHER, ADJUSTING	RONDELLE DE REGLAGE	EINSTELLSCHEIBE	3	3		1.950mm

020701 NOZZLE HOLDER (COMPONENT PARTS)
PORTE-INJECTEUR (PARTIES COMPOSANTES)
DUESENHALTER (EINZEL-TEIL)

S.No. ; A: >=9J0001 to ADZ999, B: >=9J0001 to ADZ999



17580-041-10

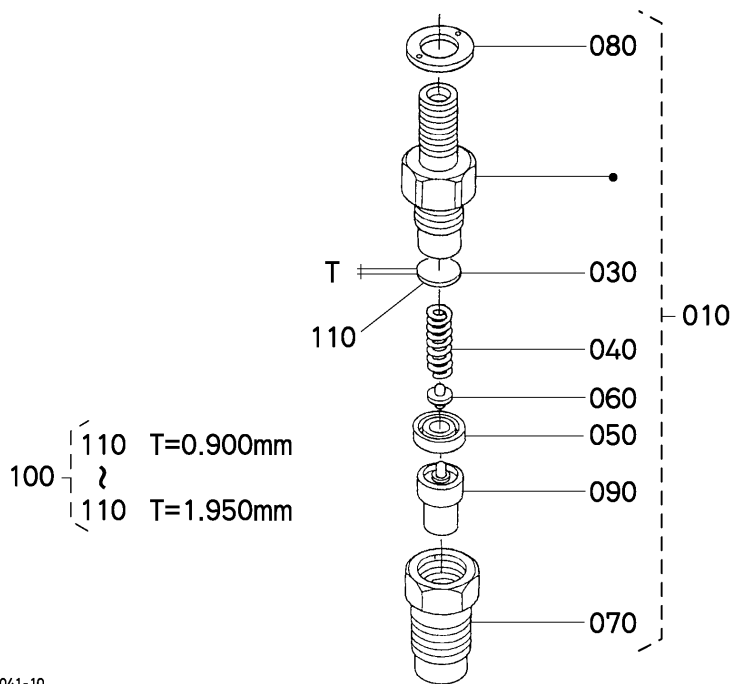
A:D722-BH-3/E2-BH-5/E3-BH-5 B:D722-BH-4/E2-BH-6/E3-BH-6

REF.No. POS.No. BILD-Nr.	PART No. REFERENCE BESTELL-Nr.	PART NAME	DESIGNATION	BEZEICHNUNG	QTY/S.No. Q'TE/No.S. STUECK/S.Nr.		I.C. I.C. I.C.	REMARKS REMARQUES BEMERKUNGEN
					A	B		
010	16001-5300-2	ASSY HOLDER,NOZZLE	ENS. PORTE-INJECTEUR	GRP.DUESENHALTER	3	3		#
020	---	BLANK	BLANC	LEERE SPALTE	-	-		#
030	15841-5323-0	WASHER, ADJUSTING	RONDELLE DE REGLAGE	EINSTELLSCHEIBE	3	3		#
040	15841-5317-0	SPRING, NOZZLE	RESSORT D'INJECTEUR	FEDER	3	3		#
050	15841-5335-0	PIECE, DISTANCE	CALE DE BLOCAGE	DISTANZSCHEIBE	3	3		#
060	15841-5316-0	PUSH ROD	TIGE DE POUSSOIR	STOSSELSTANGE	3	3		#
070	16475-5328-0	NUT,NOZZLE	ECROU D'INJECTEUR	MUTTER	3	3		#
080	15841-9404-0	WASHER	RONDELLE	SCHEIBE	3	3		#
090	16851-5361-0	PIECE,NOZZLE	ELEMENT D'INJECTEUR	DUESENSTUECK	3	3		#
100	15841-9810-0	ASSY WASHER, ADJUSTING	ENS.RONDELLE	GRP.EINSTELLSCHEIBE	3	3		#OPTION
110	15841-5323-0	WASHER, ADJUSTING	RONDELLE DE REGLAGE	EINSTELLSCHEIBE	3	3		#0.900mm
110	15841-9851-0	WASHER, ADJUSTING	RONDELLE DE REGLAGE	EINSTELLSCHEIBE	3	3		#0.925mm
110	15841-9852-0	WASHER, ADJUSTING	RONDELLE DE REGLAGE	EINSTELLSCHEIBE	3	3		#0.950mm
110	15841-9853-0	WASHER, ADJUSTING	RONDELLE DE REGLAGE	EINSTELLSCHEIBE	3	3		#0.975mm
110	15841-9854-0	WASHER, ADJUSTING	RONDELLE DE REGLAGE	EINSTELLSCHEIBE	3	3		#1.000mm
110	15841-9855-0	WASHER, ADJUSTING	RONDELLE DE REGLAGE	EINSTELLSCHEIBE	3	3		#1.025mm
110	15841-9856-0	WASHER, ADJUSTING	RONDELLE DE REGLAGE	EINSTELLSCHEIBE	3	3		#1.050mm
110	15841-9857-0	WASHER, ADJUSTING	RONDELLE DE REGLAGE	EINSTELLSCHEIBE	3	3		#1.075mm
110	15841-9858-0	WASHER, ADJUSTING	RONDELLE DE REGLAGE	EINSTELLSCHEIBE	3	3		#1.100mm
110	15841-9859-0	WASHER, ADJUSTING	RONDELLE DE REGLAGE	EINSTELLSCHEIBE	3	3		#1.125mm
110	15841-9860-0	WASHER, ADJUSTING	RONDELLE DE REGLAGE	EINSTELLSCHEIBE	3	3		#1.150mm
110	15841-9861-0	WASHER, ADJUSTING	RONDELLE DE REGLAGE	EINSTELLSCHEIBE	3	3		#1.175mm
110	15841-9862-0	WASHER, ADJUSTING	RONDELLE DE REGLAGE	EINSTELLSCHEIBE	3	3		#1.200mm
110	15841-9863-0	WASHER, ADJUSTING	RONDELLE DE REGLAGE	EINSTELLSCHEIBE	3	3		#1.225mm
110	15841-9864-0	WASHER, ADJUSTING	RONDELLE DE REGLAGE	EINSTELLSCHEIBE	3	3		#1.250mm
110	15841-9865-0	WASHER, ADJUSTING	RONDELLE DE REGLAGE	EINSTELLSCHEIBE	3	3		#1.275mm
110	15841-9866-0	WASHER, ADJUSTING	RONDELLE DE REGLAGE	EINSTELLSCHEIBE	3	3		#1.300mm
110	15841-9867-0	WASHER, ADJUSTING	RONDELLE DE REGLAGE	EINSTELLSCHEIBE	3	3		#1.325mm
110	15841-9868-0	WASHER, ADJUSTING	RONDELLE DE REGLAGE	EINSTELLSCHEIBE	3	3		#1.350mm
110	15841-9869-0	WASHER, ADJUSTING	RONDELLE DE REGLAGE	EINSTELLSCHEIBE	3	3		#1.375mm

↔ Interchangeable; ≠ not Interchangeable; ← new for old; → old for new

020701 NOZZLE HOLDER (COMPONENT PARTS)
PORTE-INJECTEUR (PARTIES COMPOSANTES)
DUESENHALTER (EINZEL-TEIL)

S.No. ; A:>=9J0001 to ADZ999, B:>=9J0001 to ADZ999



17580-041-10

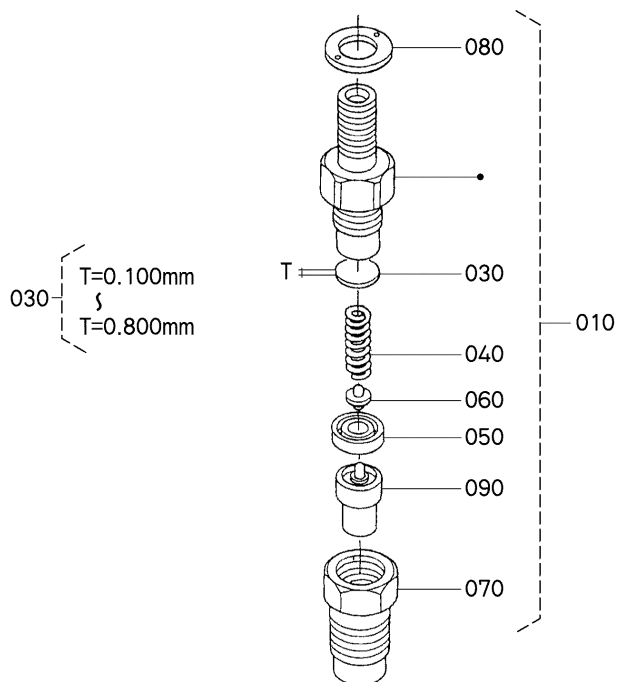
A:D722-BH-3/E2-BH-5/E3-BH-5 B:D722-BH-4/E2-BH-6/E3-BH-6

REF.No. POS.No. BILD-Nr.	PART No. REFERENCE BESTELL-Nr.	PART NAME	DESIGNATION	BEZEICHNUNG	Q'TY/S.No. Q'TE/No.S. STUECK/S.Nr.		I.C. I.C. I.C.	REMARKS REMARQUES BEMERKUNGEN
					A	B		
110	15841-9870-0	WASHER, ADJUSTING	RONDELLE DE REGLAGE	EINSTELLSCHEIBE	3	3		#1.400mm
110	15841-9871-0	WASHER, ADJUSTING	RONDELLE DE REGLAGE	EINSTELLSCHEIBE	3	3		#1.425mm
110	15841-9872-0	WASHER, ADJUSTING	RONDELLE DE REGLAGE	EINSTELLSCHEIBE	3	3		#1.450mm
110	15841-9873-0	WASHER, ADJUSTING	RONDELLE DE REGLAGE	EINSTELLSCHEIBE	3	3		#1.475mm
110	15841-9874-0	WASHER, ADJUSTING	RONDELLE DE REGLAGE	EINSTELLSCHEIBE	3	3		#1.500mm
110	15841-9875-0	WASHER, ADJUSTING	RONDELLE DE REGLAGE	EINSTELLSCHEIBE	3	3		#1.525mm
110	15841-9876-0	WASHER, ADJUSTING	RONDELLE DE REGLAGE	EINSTELLSCHEIBE	3	3		#1.550mm
110	15841-9877-0	WASHER, ADJUSTING	RONDELLE DE REGLAGE	EINSTELLSCHEIBE	3	3		#1.575mm
110	15841-9878-0	WASHER, ADJUSTING	RONDELLE DE REGLAGE	EINSTELLSCHEIBE	3	3		#1.600mm
110	15841-9879-0	WASHER, ADJUSTING	RONDELLE DE REGLAGE	EINSTELLSCHEIBE	3	3		#1.625mm
110	15841-9880-0	WASHER, ADJUSTING	RONDELLE DE REGLAGE	EINSTELLSCHEIBE	3	3		#1.650mm
110	15841-9881-0	WASHER, ADJUSTING	RONDELLE DE REGLAGE	EINSTELLSCHEIBE	3	3		#1.675mm
110	15841-9882-0	WASHER, ADJUSTING	RONDELLE DE REGLAGE	EINSTELLSCHEIBE	3	3		#1.700mm
110	15841-9883-0	WASHER, ADJUSTING	RONDELLE DE REGLAGE	EINSTELLSCHEIBE	3	3		#1.725mm
110	15841-9884-0	WASHER, ADJUSTING	RONDELLE DE REGLAGE	EINSTELLSCHEIBE	3	3		#1.750mm
110	15841-9885-0	WASHER, ADJUSTING	RONDELLE DE REGLAGE	EINSTELLSCHEIBE	3	3		#1.775mm
110	15841-9886-0	WASHER, ADJUSTING	RONDELLE DE REGLAGE	EINSTELLSCHEIBE	3	3		#1.800mm
110	15841-9887-0	WASHER, ADJUSTING	RONDELLE DE REGLAGE	EINSTELLSCHEIBE	3	3		#1.825mm
110	15841-9888-0	WASHER, ADJUSTING	RONDELLE DE REGLAGE	EINSTELLSCHEIBE	3	3		#1.850mm
110	15841-9889-0	WASHER, ADJUSTING	RONDELLE DE REGLAGE	EINSTELLSCHEIBE	3	3		#1.875mm
110	15841-9890-0	WASHER, ADJUSTING	RONDELLE DE REGLAGE	EINSTELLSCHEIBE	3	3		#1.900mm
110	15841-9891-0	WASHER, ADJUSTING	RONDELLE DE REGLAGE	EINSTELLSCHEIBE	3	3		#1.925mm
110	15841-9892-0	WASHER, ADJUSTING	RONDELLE DE REGLAGE	EINSTELLSCHEIBE	3	3		#1.950mm

↔ Interchangeable; ≠ not Interchangeable; ← new for old; → old for new

020702 NOZZLE HOLDER (COMPONENT PARTS)
 PORTE-INJECTEUR (PARTIES COMPOSANTES)
 DUESENHALTER (EINZEL-TEIL)

S.No.;A:>=AE0001,B:>=AE0001



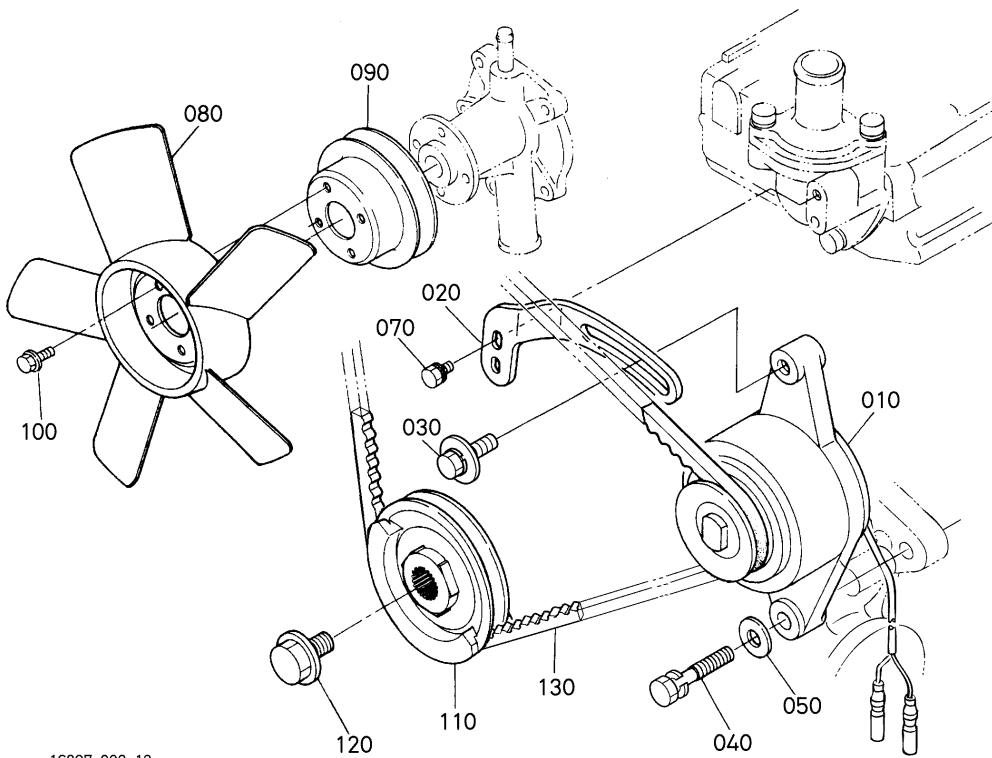
16871-147-11

A:D722-BH-3/E2-BH-5/E3-BH-5 B:D722-BH-4/E2-BH-6/E3-BH-6

REF.No. POS.No. BILD-Nr.	PART No. REFERENCE BESTELL-Nr.	PART NAME	DESIGNATION	BEZEICHNUNG	Q'TY/S.No. Q'TE/No.S. STUECK/S.Nr.		I.C. I.C. I.C.	REMARKS REMARQUES BEMERKUNGEN
					A	B		
010	16871-5300-2	HOLDER,NOZZLE,ASSY	ENS. PORTE-INJECTEUR	GRP.DUESENHALTER	3	3		#
020		BLANK	BLANC	LEERE SPALTE	-	-		#
030	16032-5323-0	WASHER,ADJUSTING	RONDELLE DE REGLAGE	EINSTELLSCHEIBE	3	3		#
040	16032-5317-0	SPRING,NOZZLE	RESSORT D'INJECTEUR	FRUEHLING	3	3		#
050	16032-5335-0	SPACER,DISTANCE	ENTRETOISE	DISTANZSCHEIBE	3	3		#
060	16032-5316-0	PUSH ROD	TIGE DE POUSSOIR	STOSSELSTANGE	3	3		#
070	16871-5328-0	NUT,NOZZLE	ECROU D'INJECTEUR	MUTTER	3	3		#
080	16032-9404-0	WASHER,PLAIN	RONDELLE FREIN	SCHEIBE	3	3		#
090	1G962-5361-0	PIECE.NOZZLE	ELEMENT D'INJECTEUR	DUESENSTUECK	3	3		#

↔ Interchangeable; ≠ not Interchangeable; ← new for old; → old for new

**041000 FAN AND DYNAMO
VENTILATEUR, DYNAMO
VENTILATOR, DYNAMO**



16897-003-13

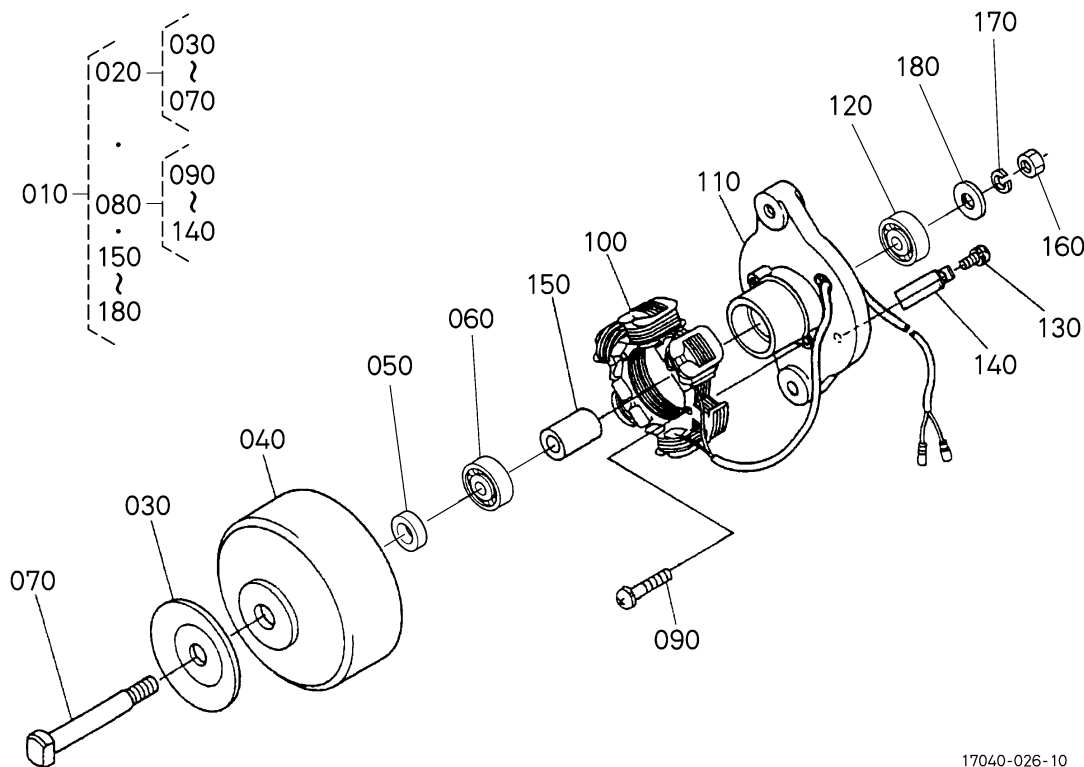
16897-811-11

A:D722-BH-3/E2-BH-5/E3-BH-5 B:D722-BH-4/E2-BH-6/E3-BH-6

REF.No. POS.No. BILD-Nr.	PART No. REFERENCE BESTELL-Nr.	PART NAME	DESIGNATION	BEZEICHNUNG	QTY/S.No. Q'TE/No.S. STUECK/S.Nr.		I.C. I.C. I.C.	REMARKS REMARQUES BEMERKUNGEN
					A	B		
010	15531-6401-6	ASSY DYNAMO	ALTERNATEUR COMPLET	BAUGRP.DYNAMO	<=4P2496	<=4P2496		
010	15531-6401-7	ASSY DYNAMO	ALTERNATEUR COMPLET	BAUGRP.DYNAMO	>=4Q0001	>=4Q0001	↔	
020	15841-6442-0	STAY,DYNAMO	TENDEUR	DYNAMOSTANGE				
030	01123-50830	BOLT	VIS	BOLZEN	<=5Q1208	<=5Q2628		
030	16871-9103-0	BOLT	VIS	BOLZEN	>=5S0001	>=5S0001	≠	
040	01155-50845	BOLT	VIS	BOLZEN	<=5Z9999	<=5Z9999		BH-3/BH-4
040	15841-9102-0	BOLT	VIS	BOLZEN	>=6A0001	>=6A0001		E2-BH-5/E2-BH-6
050	04013-60080	WASHER PLAIN	RONDELLE FREIN	SCHEIBE				
060	04015-60080	WASHER PLAIN	RONDELLE FREIN	SCHEIBE	<=5Q1208	<=5Q2628		
070	01023-50616	BOLT	VIS	BOLZEN				
080	15971-7411-0	FAN	VENTILATEUR	VENTILATOR				
090	15841-7425-0	PULLEY,FAN	POULIE VENTILATEUR	VENTILATORSCHEIBE				
100	01754-50610	BOLT, FLANGE	VIS DE BUTEE	FLANSCHEN-BOLZEN	4	4		
110	16875-7428-0	PULLEY,FAN DRIVE	POULIE ENTRAIN.VENT.	RIEMENSCHIEBE				
120	15881-9103-0	BOLT	VIS	BOLZEN				
130	16897-9701-0	V BELT	COURROIE EN V	KEILRIEMEN				

↔ Interchangeable; ≠ not interchangeable; ← new for old; → old for new

041100 DYNAMO (COMPONENT PARTS)
DYNAMO (PARTIES COMPOSANTES)
DYNAMO (EINZEL-TEIL)



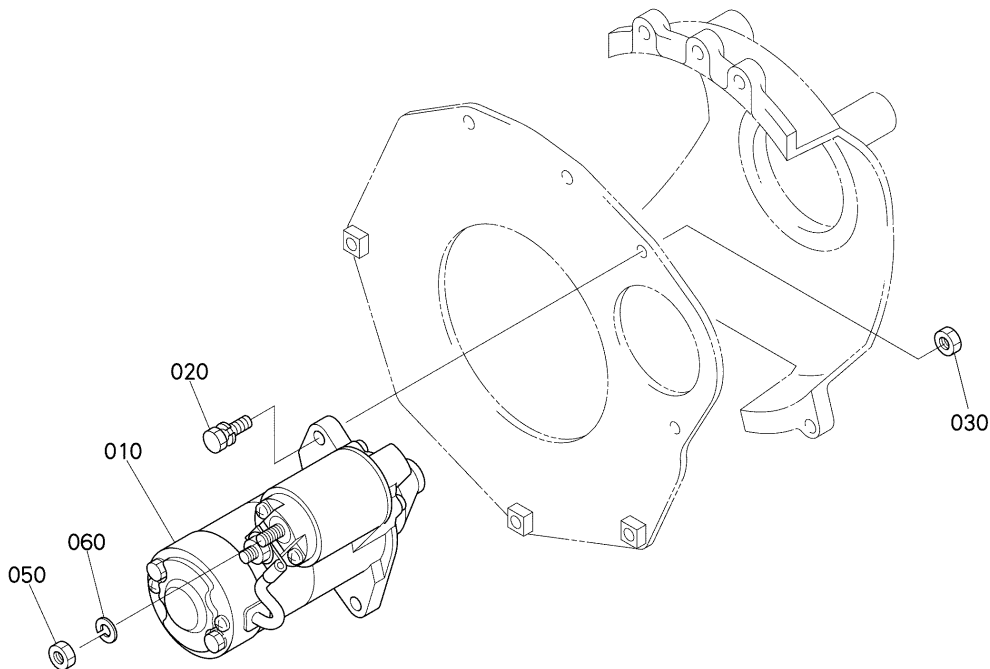
17040-026-10

A:D722-BH-3/E2-BH-5/E3-BH-5 B:D722-BH-4/E2-BH-6/E3-BH-6

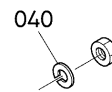
REF.No. POS.No. BILD-Nr.	PART No. REFERENCE BESTELL-Nr.	PART NAME	DESIGNATION	BEZEICHNUNG	QTY/S.No. QTE/No.S. STUECK/S.Nr.		I.C. I.C. I.C.	REMARKS REMARQUES BEMERKUNGEN
					A	B		
010	15531-6401-6	ASSY DYNAMO	ALTERNATEUR COMPLET	BAUGRP.DYNAMO	<=4P2496	<=4P2496		
010	15531-6401-7	ASSY DYNAMO	ALTERNATEUR COMPLET	BAUGRP.DYNAMO	>=4Q0001	>=4Q0001	↔	
020	15381-6412-0	COMP.FLYWHEEL	VOLANT MOTEUR COMP.	KOMP.STATOR				
030	15531-6411-0	PULLEY	POULIE	RIEMENSCHLEIBE				
040	15381-6404-0	FLYWHEEL	VOLANT DU MOTEUR	SCHWUNGRAD	<=4P2496	<=4P2496		
040	15532-6404-0	FLYWHEEL	VOLANT DU MOTEUR	SCHWUNGRAD	>=4Q0001	>=4Q0001	↔	
050	6C040-8286-0	COLLAR	COLLIER	HUELSE				
060	15531-7418-0	BEARING,BALL	ROULEMENT A BILLES	KUGELLAGER				
070	15381-7414-0	SHAFT,FAN	ARBRE DE VENTIL.	SCHAFT				
080	15381-6436-0	COMP.STATOR	STATOR COMPLET	KOMP.STATOR				
090	15261-9301-0	SCREW,ROUND HEAD	VIS A TETE RONDE	RUNDKOPFSCHRAUBE	2	2		
100	15381-6429-0	STATOR	STATOR	STATOR				
110	15381-6407-0	PLATE	PLAQUE	PLATTE				
120	15531-7418-0	BEARING,BALL	ROULEMENT A BILLES	KUGELLAGER				
130	15531-9301-0	SCREW,ROUND HEAD	VIS A TETE RONDE	RUNDKOPFSCHRAUBE				
140	15381-6419-0	CLAMP,CORD	ATTACHE-FILS	KABELKLEMMME				
150	15381-6415-0	COLLAR	COLLIER	HUELSE				
160	15261-9203-0	NUT	ECROU	MUTTER				
170	15261-9407-0	WASHER,SPRING	RONDELLE GROWER	FEDERRING				
180	15261-9402-0	WASHER,PLAIN	RONDELLE FREIN	SCHEIBE				

↔ Interchangeable; ≠ not interchangeable; ← new for old; → old for new

**041600 STARTER
DEMARREUR
ANLASSER**



OLD



16897-006-12

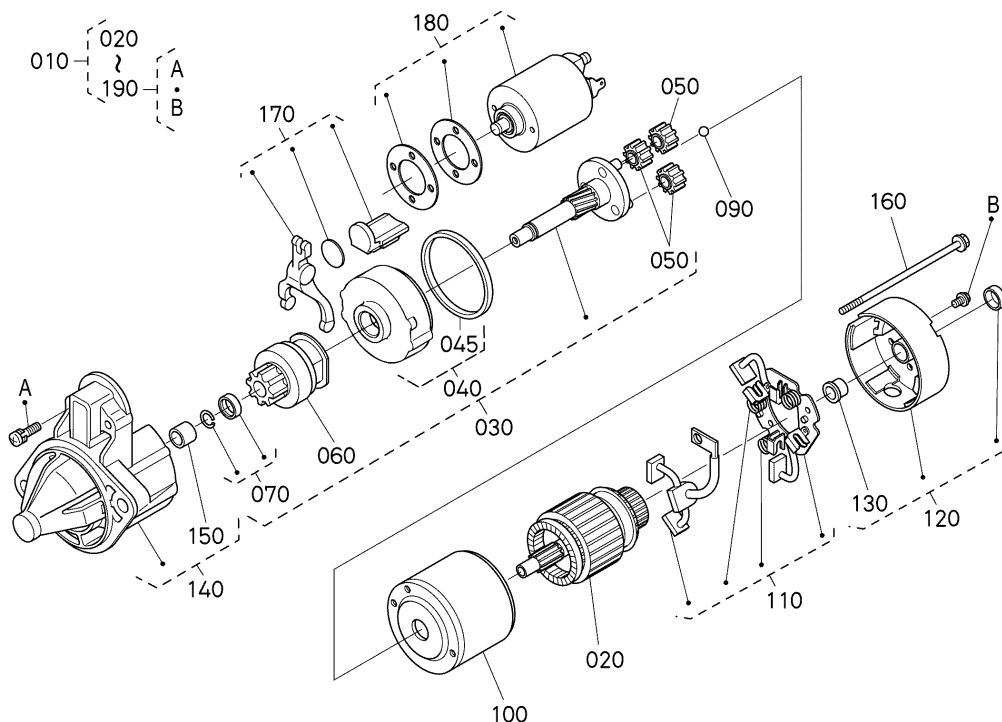
16897-820-11

A:D722-BH-3/E2-BH-5/E3-BH-5 B:D722-BH-4/E2-BH-6/E3-BH-6

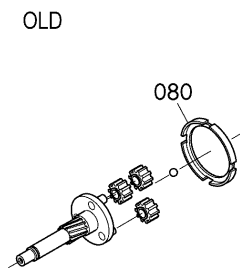
REF.No. POS.No. BILD-Nr.	PART No. REFERENCE BESTELL-Nr.	PART NAME	DESIGNATION	BEZEICHNUNG	QTY/S.No. Q'TE/No.S. STUECK/S.Nr.		I.C. I.C. I.C.	REMARKS REMARQUES BEMERKUNGEN
					A	B		
010	16853-6301-0	ASSY STARTER	ENS.DEMARREUR	GRP.ANLASSER	1	1		
020	01153-50828	BOLT	VIS	BOLZEN	2 <=6Z9999	2 <=6Z9999		
020	01123-50830	BOLT	VIS	BOLZEN	2 >=7A0001	2 >=7A0001	←	
030	02156-50080	NUT	ECROU	MUTTER	2	2		
040	04512-60080	WASHER SPRING	RONDELLE GROWER	FEDERRING	2 <=6Z9999	2 <=6Z9999		
050	02114-50080	NUT	ECROU	MUTTER	1 <=5F3683	1 <=5F3683		
050	02156-50080	NUT	ECROU	MUTTER	1 >=5G0001	1 >=5G0001	←	
060	04512-60080	WASHER SPRING	RONDELLE GROWER	FEDERRING	1	1		

↔ Interchangeable; ≠ not interchangeable; ← new for old; → old for new

041700 STARTER (COMPONENT PARTS) DEMARREUR (PARTIES COMPOSANTES) ANLASSER (EINZEL-TEIL)



16897-007-15



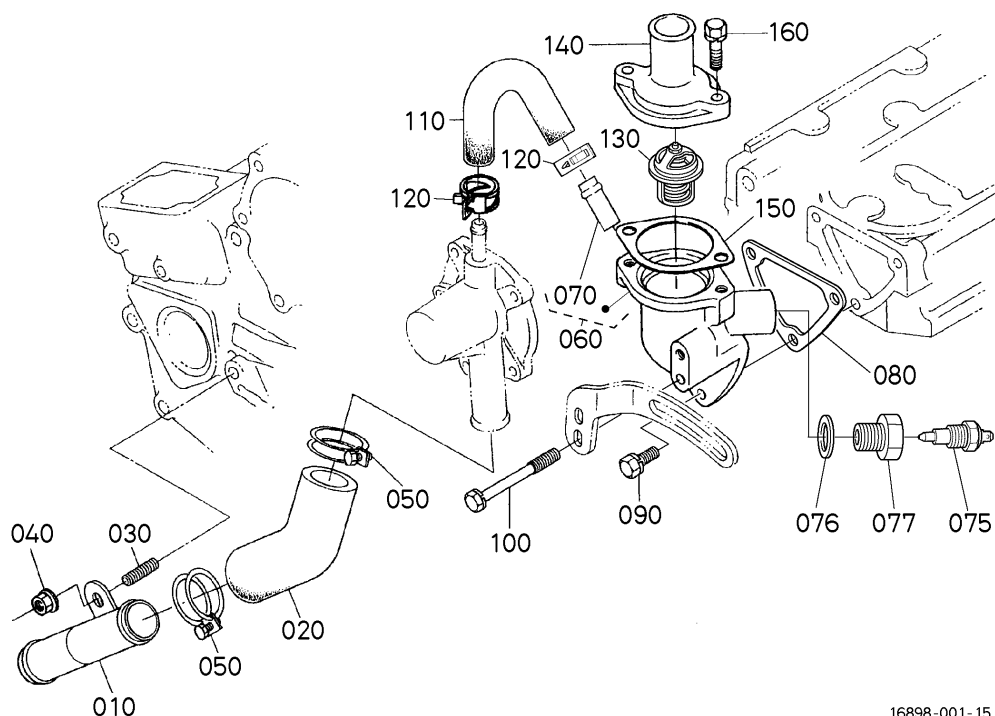
1G408-801-10

A:D722-BH-3/E2-BH-5/E3-BH-5 B:D722-BH-4/E2-BH-6/E3-BH-6

REF.No. POS.No. BILD-Nr.	PART No. REFERENCE BESTELL-Nr.	PART NAME	DESIGNATION	BEZEICHNUNG	Q'TY/S.No. Q'TE/No.S. STUECK/S.Nr.		I.C. I.C. I.C.	REMARKS REMARQUES BEMERKUNGEN
					A	B		
010	16853-6301-0	ASSY STARTER	ENS.DEMARREUR	GRP.ANLASSER	1	1		
020	16853-6307-0	ARMATURE	ARMATURE	ARMATUR	1	1		
030	16853-6333-0	ASSY SHAFT	ENS.ARBRE	GRP.WELLE	1	1		
040	6C140-8264-0	GEAR,INTERNAL	COURONWE	GETRIEBE	<=AHZ999	<=AHZ999		#
040	6C140-8281-0	GEAR,INTERNAL	COURONWE	GETRIEBE	>=AJ0001	>=AJ0001		# ←
045	6C140-8282-0	GASKET	JOINT	DICHTUNGSPLATTE	>=AJ0001	>=AJ0001		#
050	6C040-8265-0	GEAR,PLANETARY	PLANETAIRE	GETRIEBEUMLAFRAD	3	3		
060	16853-6304-0	CLUTCH,OVER RUNNING	EMBRAYAGE A INERTIE	AUFLAUFKUPPLUNG	1	1		
070	6C040-8267-0	STOPPER	POINTEAU D'ARRET	STOPFEN	1	1		
080	6C040-8268-0	GASKET	JOINT	DICHTUNGSPLATTE	<=AHZ999	<=AHZ999		#
090	6C040-8269-0	BALL	BILLE	KUGEL	1	1		
100	16853-6308-0	YOKE	FOURCHE	GABELGELENK	1	1		
110	16853-6338-0	ASSY HOLDER,BRUSH	ENS.PORTE-BALAI	GRP.BUERSTEN HALTER	1	1		
120	6C140-8275-0	ASSY BRACKET,REAR	ENS.SUPPORT ARRIERE	GRP.HINTERHALTER	1	1		
130	6C040-8276-0	BUSH	BAGUE	BUCHSE	1	1		
140	16853-6303-0	ASSY BRACKET,FRONT	ENS.SUPPORT AVANT	GEP.VORDERHALTER	1	1		
150	15852-6324-0	BUSH	BAGUE	BUCHSE	1	1		
160	6C140-8278-0	BOLT	VIS	BOLZEN	2	2		
170	6C040-8279-0	COMP.LEVER	LEVIER A FOURCHE	HEBEL, GABEL	1	1		
180	15852-6302-0	SWITCH,MAGNETIC	INTERRUP.MAGNETIQUE	MAGNETSCHALTER	1	1		
190	15852-9331-0	SCREW,PAN-HEAD	VIS	SCHRAUBE	1	1		SET

↔ Interchangeable; ≠ not Interchangeable; ← new for old; → old for new

050000 WATER FLANGE AND THERMOSTAT BRIDE A EAU ET THERMOSTAT WASSERFLANSCH UND THERMOSTAT



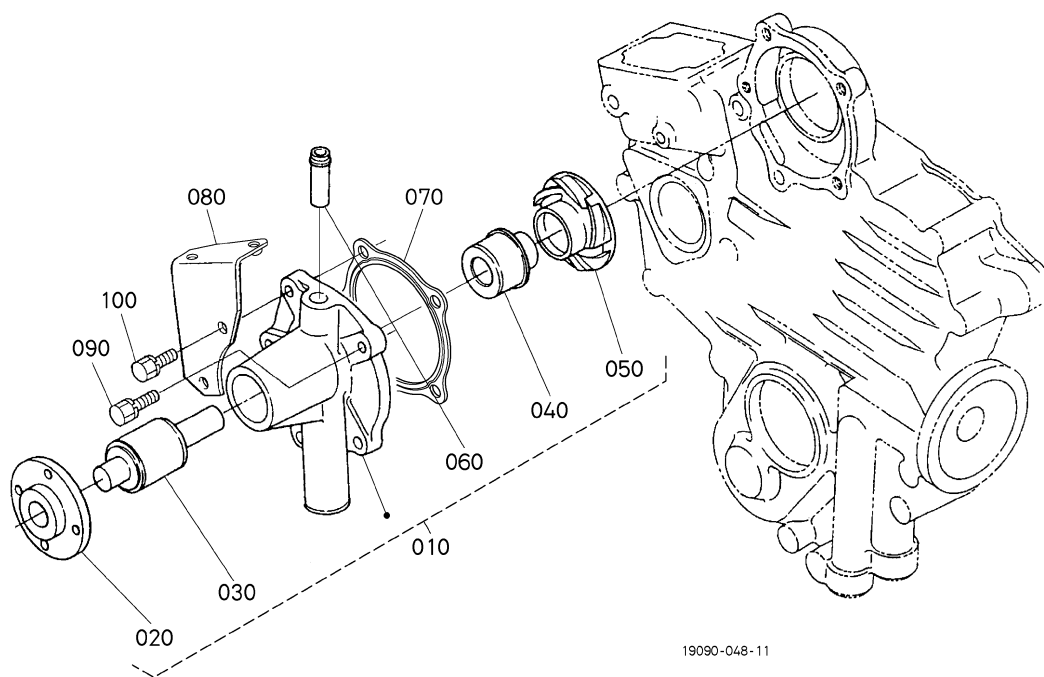
16898-001-15

A:D722-BH-3/E2-BH-5/E3-BH-5 B:D722-BH-4/E2-BH-6/E3-BH-6

REF.No. POS.No. BILD-Nr.	PART No. REFERENCE BESTELL-Nr.	PART NAME	DESIGNATION	BEZEICHNUNG	Q'TY/S.No. Q'TE/No.S. STUECK/S.Nr.		I.C. I.C. I.C.	REMARKS REMARQUES BEMERKUNGEN
					A	B		
010	15841-7286-0	PIPE,WATER	TUYAU D'EAU	WASSERROHR	1	1		
020	15841-7287-0	PIPE,WATER	TUYAU D'EAU	WASSERROHR	1	1		
030	15841-9151-0	STUD	GOUJON	STEBOLZEN	1	1		
040	02751-50060	NUT,FLANGE	ECROU A EMBASE	FLANSCHEN-MUTTER	1	1		
050	15841-7296-0	BAND,PIPE	COLLIER DE TUYAU	ROHRBAND	2	2		
060	15841-7270-0	COMP.FLANGE,WATER	BRIDE A EAU COMPLET	KOMP.FLANSCH	<=7MZ999	<=7MZ999		
060	15847-7270-4	COMP.FLANGE,WATER	BRIDE A EAU COMPLET	KOMP.FLANSCH	>=7N0001	>=7N0001	←	
070	16241-7337-0	PIPE,WATER RETURN	TUYAU RETOUR D'EAU	WASSERROHR	1	1		
075	16222-8304-0	ASSY THERMOSWITCH	ENS.THERMOINTERRUPT.	GRP.THERMOZUENDSCHA.	>=7N0001	>=7N0001		
076	16261-9671-0	GASKET	JOINT	DICHTUNGSPLATTE	>=7N0001	>=7N0001		
077	16222-7284-0	ADAPTER	ADAPTATEUR	ZWISCHENSTUECK	>=7N0001	>=7N0001		
080	15841-7292-2	GASKET,WATER FLANGE	JOINT DE BRIDE	DICHTUNG	<=3G9271	<=3G9271		
080	15841-7292-3	GASKET,WATER FLANGE	JOINT DE BRIDE A EAU	DICHTUNGWASSERFLANS.	>=3J0001	>=3J0001	←	
090	01023-50616	BOLT	VIS	BOLZEN	2	2		
100	15841-9104-0	BOLT	VIS	BOLZEN	1	1		
110	15841-7335-0	PIPE,WATER RETURN	TUYAU RETOUR D'EAU	WASSERROHR	1	1		
120	16241-7336-0	BAND,PIPE	COLLIER DE TUYAU	ROHRBAND	2	2		
130	15531-7301-0	ASSY THERMOSTAT	THERMOSTAT COMP.	GRP.THERMOSTAT	<=ADZ999	<=ADZ999		#
130	15531-7301-3	ASSY THERMOSTAT	THERMOSTAT COMP.	GRP.THERMOSTAT	>=AE0001	>=AE0001	←	#
140	15841-7326-0	COVER,THERMOSTAT	COUV.DE THERMOSTAT	DECKEL,THERMOSTAT	1	1		
150	16851-7327-0	GASKET,THERMOSTAT	JOINT PLAT	DICHTUNG	1	1		
160	01023-50622	BOLT	VIS	BOLZEN	2	2		

↔ Interchangeable; ≠ not Interchangeable; ← new for old; → old for new

050100 WATER PUMP
POMPE A EAU
WASSERPUMPE



19090-048-11

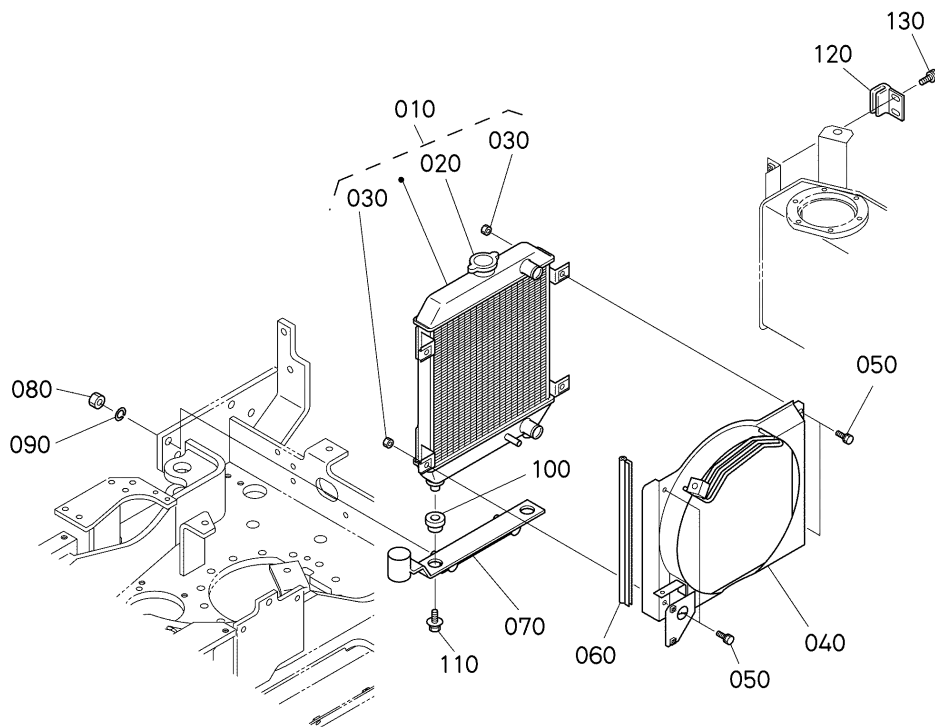
1G434-804-11

A:D722-BH-3/E2-BH-5/E3-BH-5 B:D722-BH-4/E2-BH-6/E3-BH-6

REF.No. POS.No. BILD-Nr.	PART No. REFERENCE BESTELL-Nr.	PART NAME	DESIGNATION	BEZEICHNUNG	Q'TY/S.No. Q'TE/No.S. STUECK/S.Nr.		I.C. I.C. I.C.	REMARKS REMARQUES BEMERKUNGEN
					A	B		
010	19069-7303-2	PUMP, WATER	PUMPE A EAU	WASSERPUMPE	1	1		
020	15852-7352-0	FLANGE, WATER PUMP	BRIDE DE POMPE A EAU	FLANSCH, PUMPE	1	1		
030	15852-7355-0	BEARING	ROULEMENT	LAGER	1	1		
040	15852-7305-0	ASSY SEAL, MECHANICAL	ENS. JOINT MECANIQUE	GRP. MECH. DICHTUNG	1	1		
050	19069-7351-0	IMPELLER, WATER PUMP	TURBINE DE POMPE	FLUEGELRAD	1	1		
060	15852-7334-0	PIPE, WATER RETURN	TUYAU RETOUR D'EAU	WASSERROHR	1	1		
070	15841-7343-2	GASKET, WATER PUMP NA	JOINT DE POMPE A EAU	DICHTUNG, WASSERPUMPE	<=7T2999	<=7T2999		
070	16851-7343-0	GASKET, WATER PUMP	JOINT DE POMPE A EAU	DICHTUNG, WASSERPUMPE	>=7U0001	>=7U0001	↔	
080	16667-6011-0	SUPPORT, SOLENOID	SUPPORT SOLENOIDE	STUTZE	1	1		
090	01023-50622	BOLT	VIS	BOLZEN	2	2		
100	01023-50630	BOLT	VIS	BOLZEN	2	2		

↔ Interchangeable; ≠ not interchangeable; ← new for old; → old for new

051100 RADIATOR RADIATEUR KUEHLER



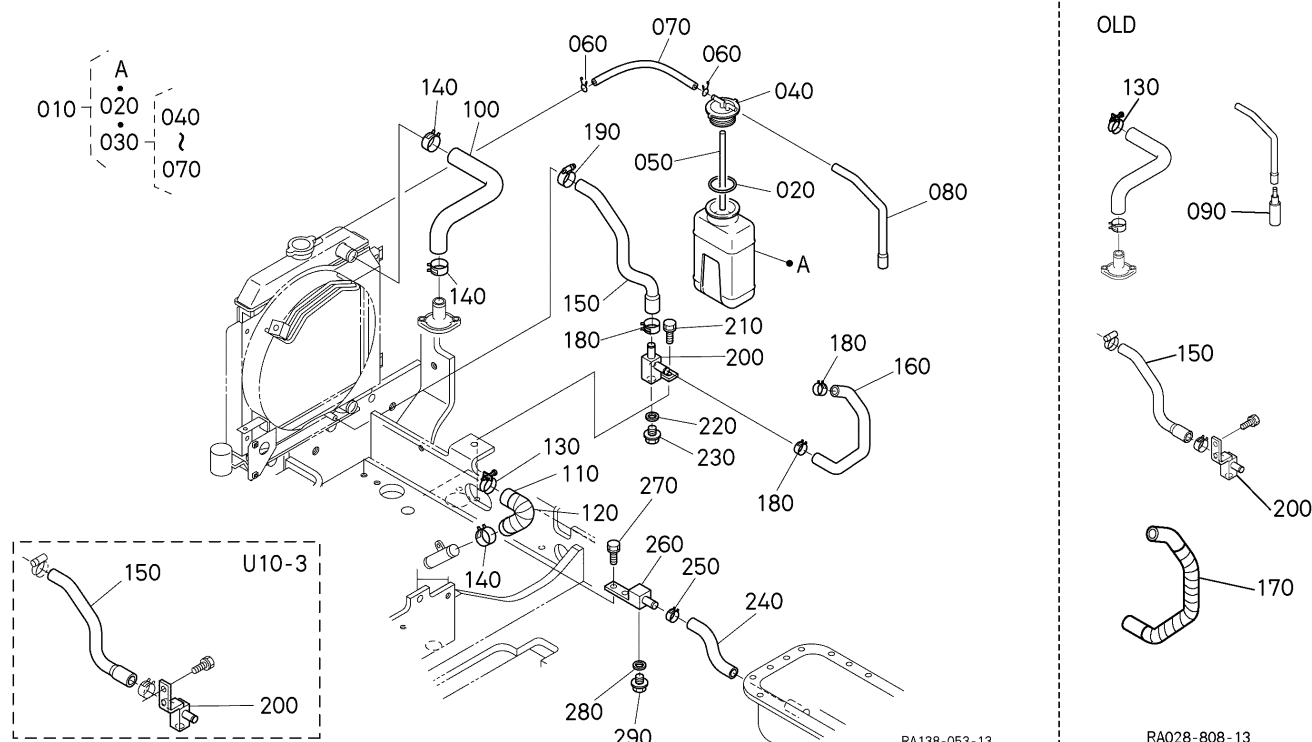
RA021-002-12

A:K008-3 B:U10-3

REF.No. POS.No. BILD-Nr.	PART No. REFERENCE BESTELL-Nr.	PART NAME	DESIGNATION	BEZEICHNUNG	Q'TY/S.No. Q'TE/No.S. STUECK/S.Nr.		I.C.	REMARKS REMARQUES BEMERKUNGEN
					A	B		
010	RA021-4230-0	ASSY RADIATOR	ENS.RADIATEUR	GRP.KUEHLER	1	1		
020	34070-1606-0	CAP,RADIATOR	BOUCHON,RADIATEUR	ABDECKKAPPEN	1	1		
030	RA021-4229-0	NUT	ECROU	MUTTER	4	4		
040	RA021-4237-5	SHROUD,FAN	DEFLECTEUR DE VENTIL	LUFTLEITBLECH	1	1		
050	01025-60612	BOLT	VIS	BOLZEN	4	4		
060	RA021-4241-0	SEAL,RUBBER	CAOUTCHOUC JOINT	GUMMIABDICH	<=20287	<=17723		#
060	RC461-4278-0	TRIM	EQUILIBRAGE	TRIMM	>=20288	>=17724	←	#
070	RA021-4239-0	SUPPORT,RADIATOR	SUPPORT DE RADIATEUR	KUEHLERFUSS	1	1		
080	02176-50120	NUT	ECROU	MUTTER	2	2		
090	04512-60120	WASHER, SPRING	RONDELLE GROWER	FEDERRING	2	2		
100	34070-1603-0	RUBBER	CAOUTCHOUC	GUMMI	2	2		
110	01127-50816	BOLT	VIS	BOLZEN	2	2		
120	RA021-4238-2	SUPPORT,RADIATOR	SUPPORT DE RADIATEUR	KUEHLERFUSS	1	1		
130	01125-60816	BOLT	VIS	BOLZEN	2	2		

↔ Interchangeable; ≠ not Interchangeable; ← new for old; → old for new

051300 WATER PIPE TUYAU D'EAU WASSERROHR

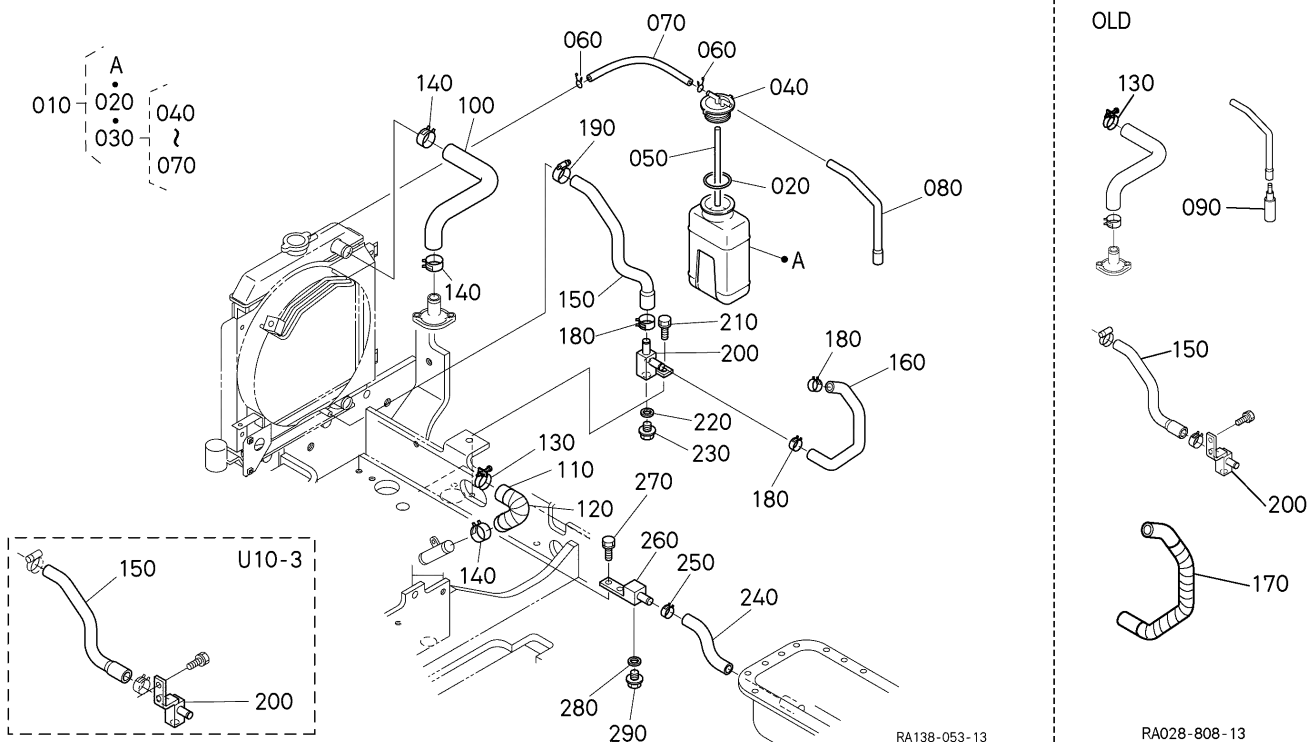


A:K008-3 B:U10-3

REF.No. POS.No. BILD-Nr.	PART No. REFERENCE BESTELL-Nr.	PART NAME	DESIGNATION	BEZEICHNUNG	Q'TY/S.No. Q'TE/No.S. STUECK/S.Nr.		I.C. I.C. I.C.	REMARKS REMARQUES BEMERKUNGEN
					A	B		
010	RA021-4240-0	ASSY TANK,RESERVE	ENS.VASE D'EXPANSION	GRP.TANK	1	1		
020	04816-00380	O RING	JOINT TORIQUE	O RING	1	1		
030	RA021-4250-0	ASSY CAP	ENS.BOUCHON	GRP.VERSCHLUSS	1	1		
040	37410-8864-0	CAP	BOUCHON	KAPPE	1	1		
050	RA021-4251-0	HOSE	TUYAU	SCHLAUCH	1	1		
060	37410-8868-0	CLIP	ATTACHE	SHELLE	2	2		
070	37410-8865-0	HOSE	TUYAU	SCHLAUCH	1	1		
080	RA111-4243-0	HOSE,DRAIN	TUYAU PURGE	SCHLAUCH	1	1		
090	55411-2179-2	WHISTLE,STEAM	SIFFLET	DAMPFPFEIFEN	<=18401	<=15858		
100	RA021-4232-0	HOSE	TUYAU	SCHLAUCH	1	1		
110	RA021-4235-0	HOSE	TUYAU	SCHLAUCH	1	1		
120	RA111-4221-2	TUBE,SPIRAL	TUYAU	ROHR,SPIRAL	1	1		
130	09318-89033	CLAMP,HOSE	COLLIER DE DURITE	SCHLAUCHBINDER	2 <=12331	2 <=11108		
130	09318-89033	CLAMP,HOSE	COLLIER DE DURITE	SCHLAUCHBINDER	1 >=12332	1 >=11109		
140	RA021-4271-0	CLAMP,HOSE	COLLIER DE DURITE	SCHLAUCHBINDER	2 <=12331	2 <=11108		
140	RA021-4271-0	CLAMP,HOSE	COLLIER DE DURITE	SCHLAUCHBINDER	3 >=12332	3 >=11109		
150	RA021-4233-0	HOSE,DRAIN	TUYAU PURGE	SCHLAUCH	<=10784	-		
150	RA028-4233-0	HOSE,DRAIN	TUYAU PURGE	SCHLAUCH	>=10785	-	≠	#ORDER BY REF.No. 150 NEW PART
150	RA028-4233-2	HOSE,DRAIN	TUYAU PURGE	SCHLAUCH	>=11120	-	←	
150	RA021-4233-0	HOSE,DRAIN	TUYAU PURGE	SCHLAUCH	-	1		
160	RA021-4234-0	HOSE,DRAIN	TUYAU PURGE	SCHLAUCH	1	1		
170	68701-6431-0	TUBE,SPIRAL	TUYAU	ROHR,SPIRAL	<=10784	<=10449		
180	RA021-4272-0	CLAMP,HOSE	COLLIER DE DURITE	SCHLAUCHBINDER	3	3		
190	6C050-5875-0	CLAMP,HOSE	COLLIER DE DURITE	SCHLAUCHBINDER	1	1		
200	RA021-4253-0	JOINT,PIPE	RACCORD	SCHALTUNG	<=10784	-		
200	RA028-4253-0	JOINT,PIPE	RACCORD	SCHALTUNG	>=10785	-	≠	
200	RA028-4253-2	JOINT,PIPE	RACCORD DE TUYAU	SCHALTUNG	>=16910	-	←	
200	RA021-4253-0	JOINT,PIPE	RACCORD DE TUYAU	SCHALTUNG	-	<=14454		
200	RA021-4253-3	JOINT,PIPE	RACCORD DE TUYAU	SCHALTUNG	-	>=14455	←	
210	01133-61020	BOLT	VIS	BOLZEN	2	2		

↔ Interchangeable; ≠ not Interchangeable; ← new for old; → old for new

**051300 WATER PIPE
TUYAU D'EAU
WASSERROHR**

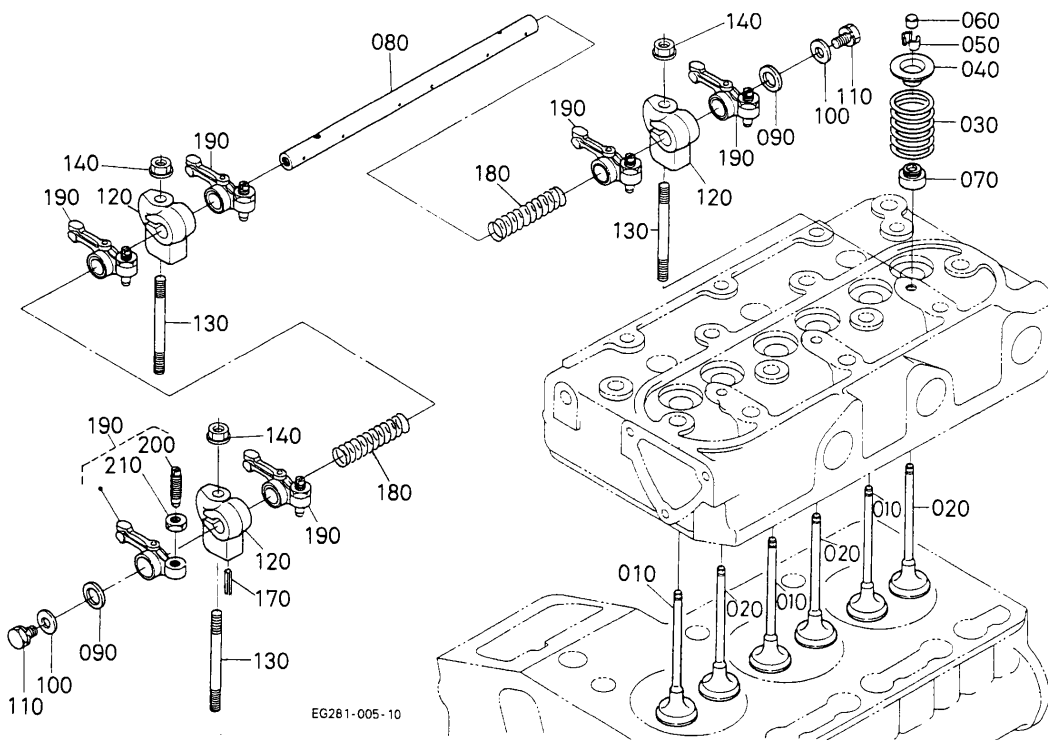


A:K008-3 B:U10-3

REF.No. POS.No. BILD-Nr.	PART No. REFERENCE BESTELL-Nr.	PART NAME	DESIGNATION	BEZEICHNUNG	Q'TY/S.No. Q'TE/No.S. STUECK/S.Nr.		I.C. I.C. I.C.	REMARKS REMARQUES BEMERKUNGEN
					A	B		
220	04717-01600	WASHER,WITH RUBBER	JOINT EN CAOUTCHOUC	WASHER WITH RUBBER	1	1		
230	06331-45016	PLUG	BOUCHON	STOPFEN	<=16781	<=14320		
230	R1401-4284-0	PLUG,DRAIN	BOUCHON DE VIDANGE	ENTLEERUNGSSTOPFEN	>=16782	>=14321	←	
240	RA021-4236-2	HOSE,DRAIN	TUYAU PURGE	SCHLAUCH	1	1		
250	RA021-4273-0	CLAMP,HOSE	COLLIER DE DURITE	SCHLAUCHBINDER	2	2		
260	RA021-4231-0	JOINT,PIPE	RACCORD DE TUYAU	SCHALTUNG	1	1		
270	01133-61020	BOLT	VIS	BOLZEN	2	2		
280	04717-01600	WASHER,WITH RUBBER	JOINT EN CAOUTCHOUC	WASHER WITH RUBBER	1	1		
290	06331-45016	PLUG	BOUCHON	STOPFEN	<=16781	<=14320		
290	R1401-4284-0	PLUG,DRAIN	BOUCHON DE VIDANGE	ENTLEERUNGSSTOPFEN	>=16782	>=14321	←	

060001 VALVE AND ROCKER ARM SOUPAPES,CULBUTEURS VENTIL,KIPPENARM

[D722-BH-3/BH-4:S.No.;<=5Z9999]



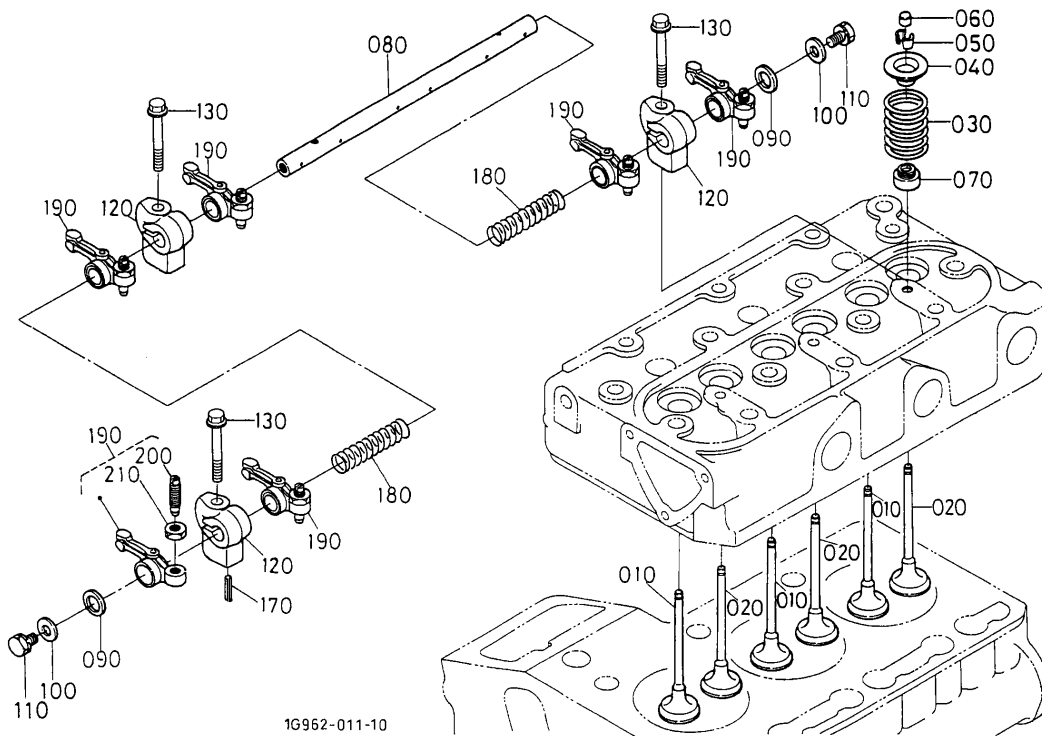
A:D722-BH-3/E2-BH-5/E3-BH-5 B:D722-BH-4/E2-BH-6/E3-BH-6

REF.No. POS.No. BILD-Nr.	PART No. REFERENCE BESTELL-Nr.	PART NAME	DESIGNATION	BEZEICHNUNG	Q'TY/S.No. Q'TE/No.S. STUECK/S.Nr.		I.C. I.C. I.C.	REMARKS REMARQUES BEMERKUNGEN
					A	B		
010	14601-1311-0	VALVE,INLET	SOUPAPE D'ADMISSION	EINLASSVENTIL	3	3		
020	14601-1312-0	VALVE,EXHAUST	SOUPAPE D'ECHAPMENT	AUSLASSVENTIL	3	3		
030	14601-1324-0	SPRING, VALVE	RESSORT DE SOUPAPE	VENTIL-FEDER	6	6		
040	14601-1333-0	RETAINER, VALVE SPRING	ARRETOIR DE RESSORT	HALTBUEGEL,FEDER	6	6		
050	14601-1336-0	COLLET, VALVE SPRING	DEMI CLAVETTE	KLEMMSCHEIBE	6	6		SET
060	16851-1328-0	CAP,VALVE	CHAPEAU DE SOUPAPE	VENTILKAPPE	6	6		
070	11420-1315-0	SEAL, VALVE STEM	JOINT DE SOUPAPE	VENTILDICHTUNG	6	6		
080	15861-1426-3	SHAFT,ROCKER ARM	ARBRE DE CULBUTEUR	KIPPHEBELWELLE	1	1		
090	16871-1443-0	WASHER	RONDELLE	SCHEIBE	2	2		
100	15841-9402-2	WASHER,PLAIN	RONDELLE FREIN	SCHEIBE	2	2		
110	01023-50610	BOLT	VIS	BOLZEN	2	2		
120	15841-1435-3	BRACKET,ROCKER ARM	SUPPORT DE CULBUTEUR	KIPPHEBELHALTER	3 <=4F9999	3 <=4F9999		
120	16958-1435-0	BRACKET,ROCKER ARM	SUPPORT DE CULBUTEUR	KIPPHEBELHALTER	3 >=4G0001	3 >=4G0001	≠	
130	14601-1441-0	STUD	GOUJON	STEBOLZEN	3 <=5K0810	3 <=5K0802		
130	14601-1441-3	STUD	GOUJON	STEBOLZEN	3 >=5L0001	3 >=5L0001	←	
140	02751-50060	NUT, FLANGE	ECROU A EMBASE	FLANSCHEN-MUTTER	3	3		
150	----	BLANK	BLANC	LEERE SPALTE	-	-		
160	----	BLANK	BLANC	LEERE SPALTE	-	-		
170	05411-00420	PIN,SPRING	GOUPILLE-RESSORT	STIFT,FRUEHLING	1	1		
180	14601-1431-0	SPRING,ROCKER ARM	RESSORT DE CULBUTEUR	FEDER,KIPPHEBEL	2	2		
190	15841-1403-0	ASSY ROCKER ARM	ENS.CULBUTEURS	GRP.KIPPHEBEL	6	6		
200	15841-1423-0	SCREW,ADJUSTING	VIS DE REGLAGE	STELLSCHRAUBE	6	6		
210	14601-1424-0	NUT	ECROU	MUTTER	6	6		

↔ Interchangeable; ≠ not interchangeable; ← new for old; → old for new

VALVE AND ROCKER ARM SOUPAPES,CULBUTEURS VENTIL,KIPPENARM

[D722-E2-BH-5/E2-BH-6:S.No.;>=6A0001]



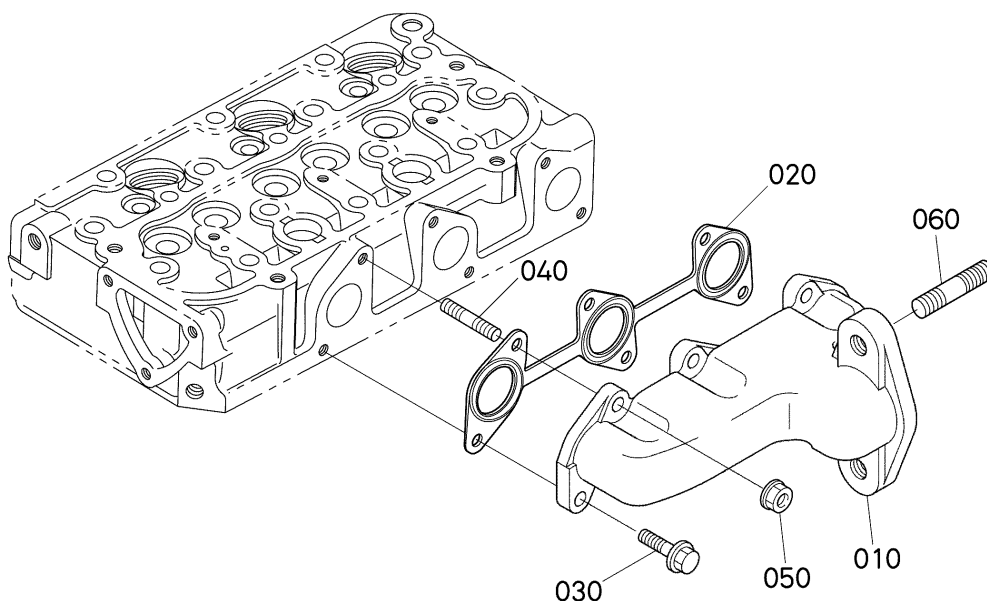
1G962-011-10

A:D722-BH-3/E2-BH-5/E3-BH-5 B:D722-BH-4/E2-BH-6/E3-BH-6

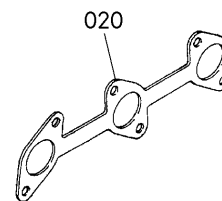
REF.No. POS.No. BILD-Nr.	PART No. REFERENCE BESTELL-Nr.	PART NAME	DESIGNATION	BEZEICHNUNG	Q'TY/S.No. Q'TE/No.S. STUECK/S.Nr.		I.C. I.C. I.C.	REMARKS REMARQUES BEMERKUNGEN
					A	B		
010	14601-1311-0	VALVE,INLET	SOUPAPE D'ADMISSION	EINLASSVENTIL	3 <=6T9999	3 <=6T9999		
010	1G686-1311-0	VALVE,INLET	SOUPAPE D'ADMISSION	EINLASSVENTIL	3 >=6U0001	3 >=6U0001	≠	
020	14601-1312-0	VALVE,EXHAUST	SOUPAPE D'ECHAPMENT	AUSLASSVENTIL	3 <=6T9999	3 <=6T9999		
020	1G686-1312-0	VALVE,EXHAUST	SOUPAPE D'ECHAPMENT	AUSLASSVENTIL	3 >=6U0001	3 >=6U0001	≠	
030	14601-1324-0	SPRING, VALVE	RESSORT DE SOUPAPE	VENTIL-FEDER	6	6		
040	14601-1333-0	RETAINER, VALVE SPRING	ARRETOIR DE RESSORT	HALTBUEGEL,FEDER	6	6		
050	14601-1336-0	COLLET, VALVE SPRING	DEMI CLAVETTE	KLEMMSCHEIBE	6	6		SET
060	16851-1328-0	CAP,VALVE	CHAPEAU DE SOUPAPE	VENTILKAPPE	6	6		
070	11420-1315-0	SEAL, VALVE STEM	JOINT DE SOUPAPE	VENTILDICHTUNG	6	6		
080	15861-1426-3	SHAFT,ROCKER ARM	ARBRE DE CULBUTEUR	KIPPHEBELWELLE	1 <=6T9999	1 <=6T9999		#
080	15861-1426-4	SHAFT,ROCKER ARM	ARBRE DE CULBUTEUR	KIPPHEBELWELLE	1 >=6U0001	1 >=6U0001	←	#
090	16871-1443-0	WASHER	RONDELLE	SCHEIBE	2	2		
100	15841-9402-2	WASHER,PLAIN	RONDELLE FREIN	SCHEIBE	2	2		
110	01023-50610	BOLT,SEMS	VIS	BOLZEN	2	2		
120	1G958-1435-0	BRACKET,ROCKER ARM	SUPPORT DE CULBUTEUR	KIPPHEBELHALTER	3	3		
130	01754-50640	BOLT,FLANGE	VIS DE BUTEE	FLANSCHEN-BOLZEN	3	3		
140	---	BLANK	BLANC	LEERE SPALTE	-	-		
150	---	BLANK	BLANC	LEERE SPALTE	-	-		
160	---	BLANK	BLANC	LEERE SPALTE	-	-		
170	05411-00420	PIN,SPRING	GOUPILLE-RESSORT	STIFT,FRUEHLING	1	1		
180	14601-1431-0	SPRING,ROCKER ARM	RESSORT DE CULBUTEUR	FEDER,KIPPHEBEL	2 <=6T9999	2 <=6T9999		#
180	14601-1431-2	SPRING,ROCKER ARM	RESSORT	FRUEHLING	2 >=6U0001	2 >=6U0001	←	#
190	15841-1403-0	ASSY ROCKER ARM	ENS.CULBUTEURS	GRP.KIPPHEBEL	6 <=BPZ999	6 <=BPZ999		#
190	15841-1403-6	ASSY ROCKER ARM	ENS.CULBUTEURS	GRP.KIPPHEBEL	6 >=B00001	6 >=B00001	←	#
200	15841-1423-0	SCREW,ADJUSTING	VIS DE REGLAGE	STELLSCHRAUBE	6	6		
210	14601-1424-0	NUT	ECROU	MUTTER	6	6		

↔ Interchangeable; ≠ not Interchangeable; ← new for old; → old for new

061200 EXHAUST MANIFOLD
COLLECTEUR D'ECHAPPEMENT
AUSPUFFRUMMER



OLD



16897-008-11

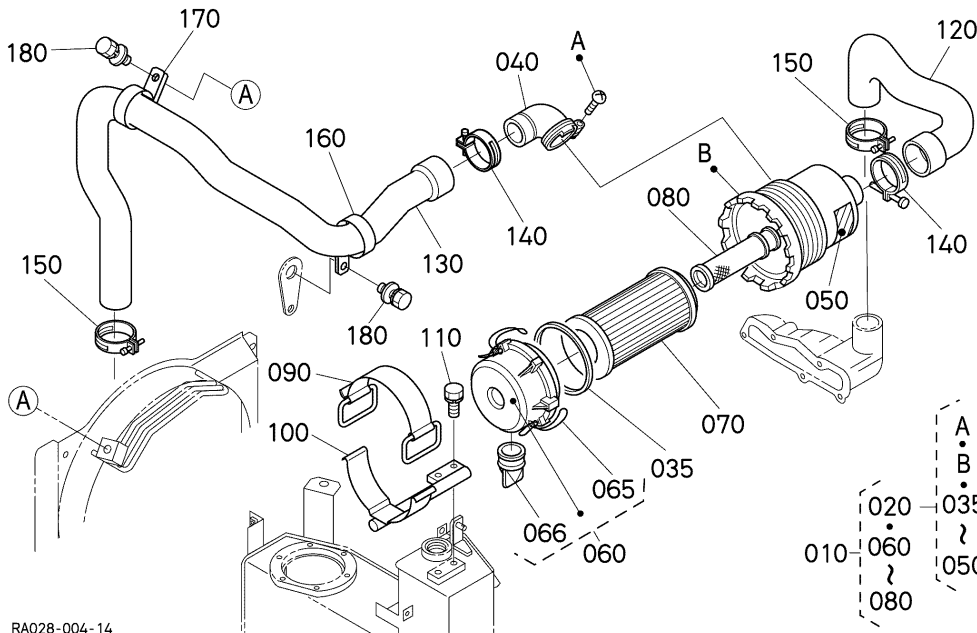
16821-801-12

A:D722-BH-3/E2-BH-5/E3-BH-5 B:D722-BH-4/E2-BH-6/E3-BH-6

REF.No. POS.No. BILD-Nr.	PART No. REFERENCE BESTELL-Nr.	PART NAME	DESIGNATION	BEZEICHNUNG	Q'TY/S.No. Q'TE/No.S. STUECK/S.Nr.		I.C. I.C. I.C.	REMARKS REMARQUES BEMERKUNGEN
					A	B		
010	16897-1231-2	MANIFOLD,EXHAUST	COLLECTEUR D'ECHAPP.	AUSPUFFROHR	1	1		
020	15862-1235-0	GASKET,EX-MANIFOLD	JOINT DE COLL.ECHAP.	DICHTUNGSPLATTE	\leq 5L8172	\leq 5L8132		
020	1G318-1235-0	GASKET,EX-MANIFOLD	JOINT DE COLL.ECHAP.	DICHTUNG,AUSPUFFROHR	\geq 5N0001	\geq 5N0001	\neq	
030	01759-50616	BOLT,UBS	VIS	BOLZEN	3	3		
040	01513-50618	STUD	GOUJON	STEBBOLZEN	3	3		
050	02756-50060	NUT,UBS	ECROU	MUTTER	3	3		
060	01517-61022	STUD	GOUJON	STEBBOLZEN	2	2		

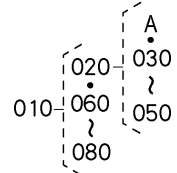
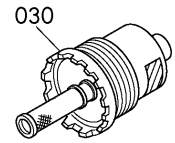
↔ Interchangeable; ≠ not Interchangeable; ← new for old; → old for new

AIR CLEANER 061400 FILTRE A AIR LUFTREINHEIT



RA028-004-14

OLD



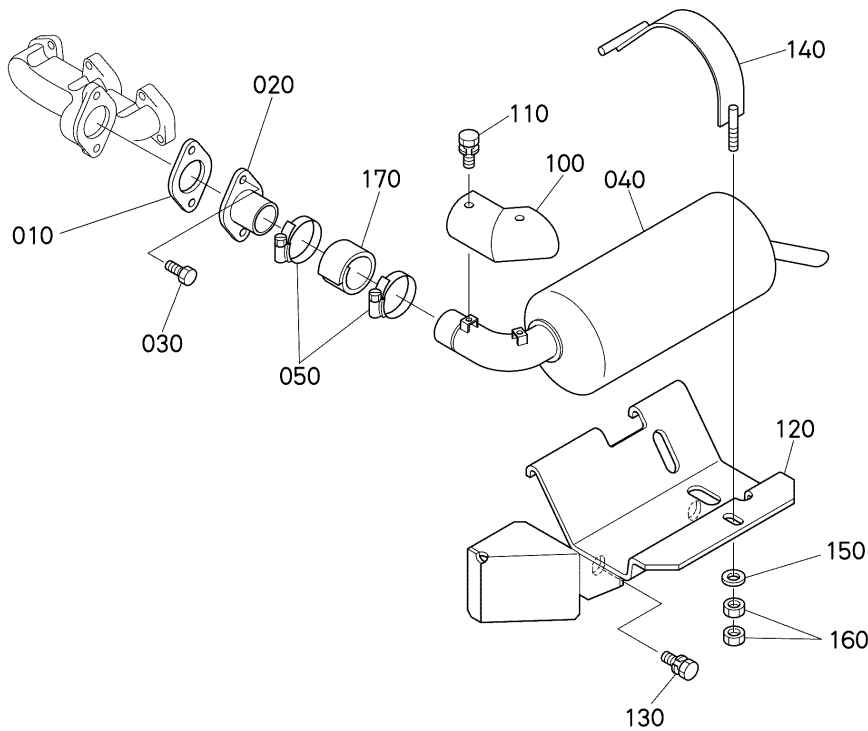
RA028-842-10

A:K008-3 B:U10-3

REF.No. POS.No. BILD-Nr.	PART No. REFERENCE BESTELL-Nr.	PART NAME	DESIGNATION	BEZEICHNUNG	Q'TY/S.No. Q'TE/No.S. STUECK/S.Nr.		I.C. I.C. I.C.	REMARKS REMARQUES BEMERKUNGEN
					A	B		
010	RA028-4220-0	ASSY CLEANER,AIR	ENS.FILTRE A AIR	GRP.LUFTFILTER	<=16909	<=14454		
010	RA028-4221-0	ASSY CLEANER,AIR	ENS.FILTRE A AIR	GRP.LUFTFILTER	>=16910	>=14455	←	
020	RA028-5831-0	ASSY BODY,A/C	ENS.CARROSSERIE F/A	LUFTFILTERKOEPER	<=16909	<=14454		
020	RA028-5832-0	ASSY BODY,A/C	ENS.CARROSSERIE F/A	LUFTFILTERKOEPER	>=16910	>=14455	≠	
030	32721-5822-0	CASE,AIR CLEANER	CORPS DE FILTRE AIR	GEHAUSE,LUFTFILER	<=16909	<=14454		
035	6A100-8253-0	GASKET	JOINT	DICHTUNGSPLATTE	1	1		
040	67980-8253-0	ELBOW,AIR CLEANER	COUDE	BOGEN	<=16909	<=14454		
040	RA021-8254-0	ELBOW,AIR CLEANER	COUDE	BOGEN	>=16910	>=14455	≠	
050	RA028-5828-0	LABEL,CAUTION	ETIQUETTE	AUFKLEBER	1	1		
060	6A100-8255-0	ASSY COVER,A/C	ENS.COUCVERCLE F/A	GRP.ABDECKUNG	<=16909	<=14454		
060	RA021-8255-0	ASSY COVER,A/C	ENS.COUCVERCLE F/A	GRP.ABDECKUNG	>=16910	>=14455	≠	
065	6A100-8257-0	SPRING	RESSORT	FRUEHLING	2	2		
066	67980-8258-0	VALVE,UNLOADER	SOUPAPE DE DERIVATIO	VENTIL	1	1		
070	6C060-9941-0	ASSY ELEMENT	ENS.ELEMENT	ASSY,ELEMENT	1	1		#
080	32721-5824-2	ELEMENT,INNER	ELEMENT DE INTEME	ELEMENT,INNER	1	1		
090	67401-5429-0	BAND,AIR CLEANER	SANGLE	LUFTFILTERBAND	1	1		
100	RA021-4226-2	BRACKET,AIR CLEANER	SUPPORT FILT.A AIR	LUFTFILTERHALTER	1	1		
110	01133-61016	BOLT	VIS	BOLZEN	2	2		
120	RA021-4227-0	PIPE,INLET	TUYAU D'ADMISSION	SAUGROHR	1	1		
130	RA021-4222-0	PIPE,INLET	TUYAU D'ADMISSION	SAUGROHR	1	1		
140	15221-1172-0	BAND,PIPE	COLLIER DE TUYAU	ROHRBAND	2	2		
150	15261-1172-0	BAND,PIPE	COLLIER DE TUYAU	ROHRBAND	2	2		
160	RA021-4225-0	BAND,PIPE	COLLIER DE TUYAU	ROHRBAND	1	1		
170	RA021-4224-0	BAND,PIPE	COLLIER DE TUYAU	ROHRBAND	1	1		
180	01135-61020	BOLT	VIS	BOLZEN	2	2		

↔ Interchangeable; ≠ not Interchangeable; ← new for old; → old for new

061601 MUFFLER SILENCIEUX AUSPUFFTOPF



RA021-005-14

RA028-801-10

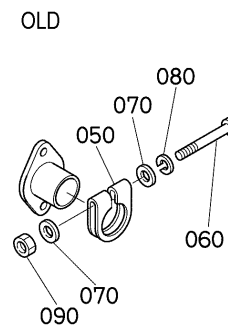
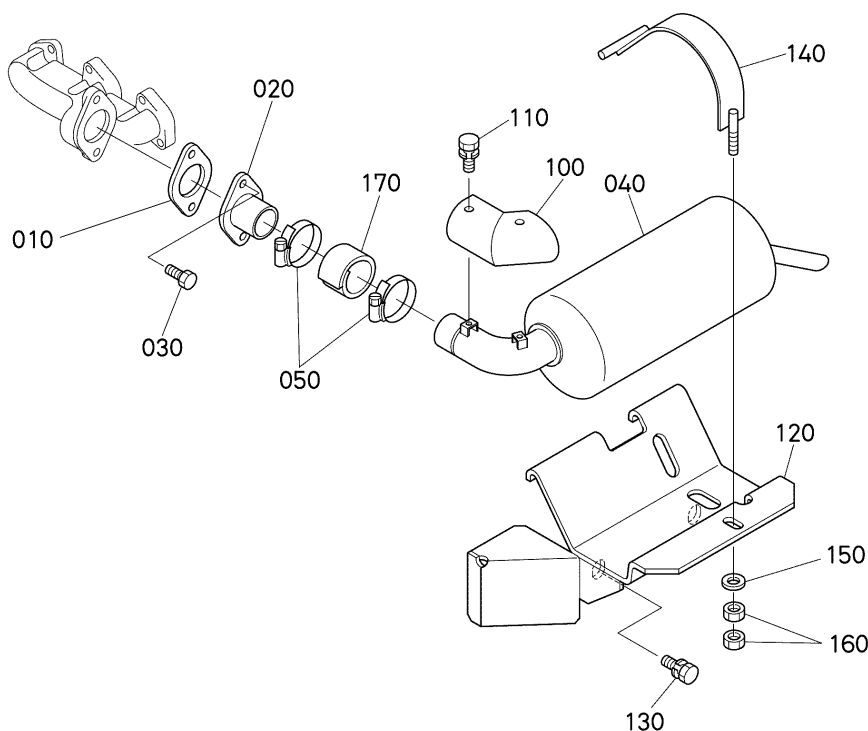
A:K008-3 B:U10-3

REF.No. POS.No. BILD-Nr.	PART No. REFERENCE BESELL-Nr.	PART NAME	DESIGNATION	BEZEICHNUNG	Q'TY/S.No. Q'TE/No.S. STUECK/S.Nr.		I.C. I.C. I.C.	REMARKS REMARQUES BEMERKUNGEN
					A	B		
010	15313-1237-0	GASKET,NA	JOINT	DICHTUNGSPLATTE	1	-		
020	RA021-4246-0	FLANGÉ,MUFFLER	BRIDE DE SILENCIEUX	FLANSCH	1	-		
030	01133-61025	BOLT	VIS	BOLZEN	2	-		
040	RA021-4244-2	MUFFLER	SILENCIEUX	AUSPUFFTOPF	1	-		
050	66711-5442-0	BAND,PIPE	COLLIER DE TUYAU	ROHRBAND	1	-		
050	68311-7283-0	CLAMP,HOSE	COLLIER DE DURITE	SCHLAUCHBINDER	2	-	≠	
060	01153-60865	BOLT	VIS	BOLZEN	1	-		
070	04013-60080	WASHER,PLAIN	RONDELLE FREIN	SCHEIBE	2	-		
080	04512-60080	WASHER,SPRING	RONDELLE GROWER	FEDERRING	1	-		
090	02114-60080	NUT	ECROU	MUTTER	1	-		
100	RA021-4248-0	COVER,MUFFLER	COUV.DE SILENCIEUX	AUSPUFFTOPFDECKEL	1	-		
100	RA021-4248-3	COVER,MUFFLER	COUV.DE SILENCIEUX	AUSPUFFTOPFDECKEL	1	-	←	
110	01025-60612	BOLT	VIS	BOLZEN	2	-		
120	RA021-4247-2	BRACKET,MUFFLER	SUPPORT	TRAEGER,AUSPUFFTOPF	1	-		
130	01135-61020	BOLT	VIS	BOLZEN	2	-		
140	RA021-4242-0	BAND,MUFFLER	COLLIER SUPPORT	ROHRBAND	1	-		
150	04013-60100	WASHER,PLAIN	RONDELLE FREIN	SCHEIBE	1	-		
160	02118-60100	NUT	ECROU	MUTTER	2	-		
170	RD201-4183-2	INSULATION,HEAT	ISOLATION THERMIQUE	HITZE-ISOLATION	1	-		

↔ Interchangeable; ≠ not interchangeable; ← new for old; → old for new

061602 MUFFLER SILENCIEUX AUSPUFFTOPF

[EXCEPT CANOPY]



RA021-005-14

RA021-807-11

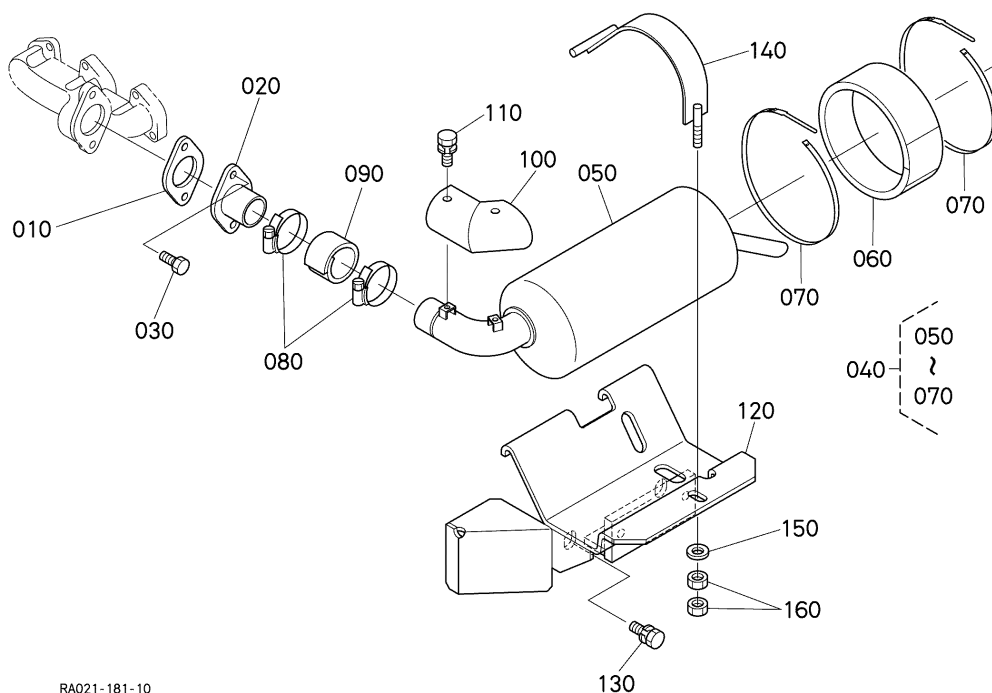
A:K008-3 B:U10-3

REF.No. POS.No. BILD-Nr.	PART No. REFERENCE BESTELL-Nr.	PART NAME	DESIGNATION	BEZEICHNUNG	Q'TY/S.No. Q'TE/No.S. STUECK/S.Nr.		I.C. I.C. I.C.	REMARKS REMARQUES BEMERKUNGEN
					A	B		
010	15313-1237-0	GASKET,NA	JOINT	DICHTUNGSPLATTE	-	1		
020	RA021-4246-0	FLANGE,MUFFLER	BRIDE DE SILENCIEUX	FLANSCH	-	1		
030	01133-61025	BOLT	VIS	BOLZEN	-	2		#
030	01133-51025	BOLT	VIS	BOLZEN	-	2		#
040	RA021-4244-2	MUFFLER	SILENCIEUX	AUSPUFFTOPF	-	1		
050	66711-5442-0	BAND,PIPE	COLLIER DE TUYAU	ROHRBAND	-	1		
050	68311-7283-0	CLAMP,HOSE	COLLIER DE DURITE	SCHLAUCHBINDER	-	2		≠
060	01153-60865	BOLT	VIS	BOLZEN	-	1		
070	04013-60080	WASHER, PLAIN	RONDELLE FREIN	SCHEIBE	-	2		
080	04512-60080	WASHER SPRING	RONDELLE GROWER	FEDERRING	-	1		
090	02114-60080	NUT	ECROU	MUTTER	-	1		
100	RA021-4248-0	COVER,MUFFLER	COUV.DE SILENCIEUX	AUSPUFFTOPFDECKEL	-	1		
100	RA021-4248-3	COVER,MUFFLER	COUV.DE SILENCIEUX	AUSPUFFTOPFDECKEL	-	1		←
110	01025-60612	BOLT	VIS	BOLZEN	-	2		#
110	01025-50612	BOLT	VIS	BOLZEN	-	2		#
120	RA021-4247-2	BRACKET,MUFFLER	SUPPORT	TRAEGER,AUSPUFFTOPF	-	1		
130	01135-61020	BOLT	VIS	BOLZEN	-	2		
140	RA021-4242-0	BAND,MUFFLER	COLLIER SUPPORT	ROHRBAND	-	1		
150	04013-60100	WASHER, PLAIN	RONDELLE FREIN	SCHEIBE	-	1		
160	02118-60100	NUT	ECROU	MUTTER	-	2		#
160	02118-50100	NUT	ECROU	MUTTER	-	2		#
170	RD201-4183-2	INSULATION,HEAT	ISOLATION THERMIQUE	HITZE-ISOLATION	-	1		

↔ Interchangeable; ≠ not Interchangeable; ← new for old; → old for new

061603 MUFFLER SILENCIEUX AUSPUFFTOPF

[CANOPY]



RA021-181-10

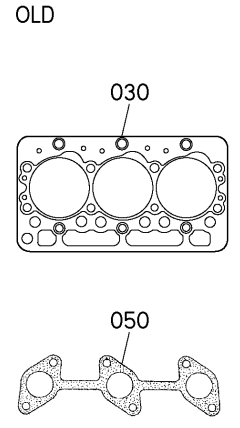
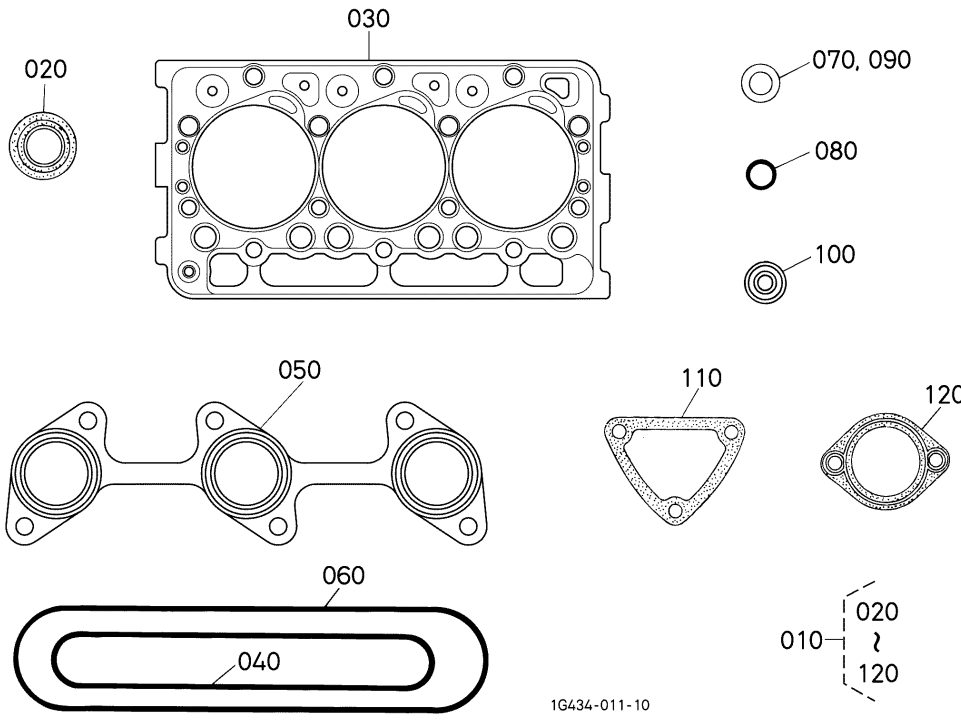
A:K008-3 B:U10-3

REF.No. POS.No. BILD-Nr.	PART No. REFERENCE BESTELL-Nr.	PART NAME	DESIGNATION	BEZEICHNUNG	Q'TY/S.No. Q'TE/No.S. STUECK/S.Nr.		I.C. I.C. I.C.	REMARKS REMARQUES BEMERKUNGEN
					A	B		
010	15313-1237-0	GASKET,NA	JOINT	DICHTUNGSPLATTE	-	1		
020	RA021-4246-0	FLANGE,MUFFLER	BRIDE DE SILENCIEUX	FLANSCH	-	1		
030	01133-61025	BOLT	VIS	BOLZEN	-	2		#
030	01133-51025	BOLT	VIS	BOLZEN	-	2		#
040	RA138-4240-0	ASSY MUFFLER	SILENCIEUX COMPLET	GRP.AUSPUFFTOPF	-	1		
050	RA021-4244-2	MUFFLER	SILENCIEUX	AUSPUFFTOPF	-	1		
060	RA138-4248-0	INSULATION,HEAT	ISOLATION THERMIQUE	HITZE-ISOLATION	-	1		
070	RA138-4249-0	BAND,MUFFLER	COLLIER SUPPORT	ROHRBAND	-	2		
080	68311-7283-0	CLAMP,HOSE	COLLIER DE DURITE	SCHLAUCHBINDER	-	2		
090	RD201-4183-2	INSULATION,HEAT	ISOLATION THERMIQUE	HITZE-ISOLATION	-	1		
100	RA021-4248-3	COVER,MUFFLER	COUV.DE SILENCIEUX	AUSPUFFTOPFDECKEL	-	1		
110	01025-60612	BOLT	VIS	BOLZEN	-	2		#
110	01025-50612	BOLT	VIS	BOLZEN	-	2		#
120	RA138-4247-0	BRACKET,MUFFLER	SUPPORT	TRAEGER,AUSPUFFTOPF	-	1		
130	01135-61020	BOLT	VIS	BOLZEN	-	2		
140	RA021-4242-0	BAND,MUFFLER	COLLIER SUPPORT	ROHRBAND	-	1		
150	04013-60100	WASHER, PLAIN	RONDELLE FREIN	SCHEIBE	-	1		
160	02118-60100	NUT	ECROU	MUTTER	-	2		#
160	02118-50100	NUT	ECROU	MUTTER	-	2		#

↔ Interchangeable; ≠ not Interchangeable; ← new for old; → old for new

090101 UPPER GASKET KIT
JEU DE JOINTS SUPERIEUR
OBERDICHTUNG INSTALLATIONSSATZ

[D722-BH-3/BH-4:S.No.;<=5Z9999]



1G434-011-10

16897-822-11

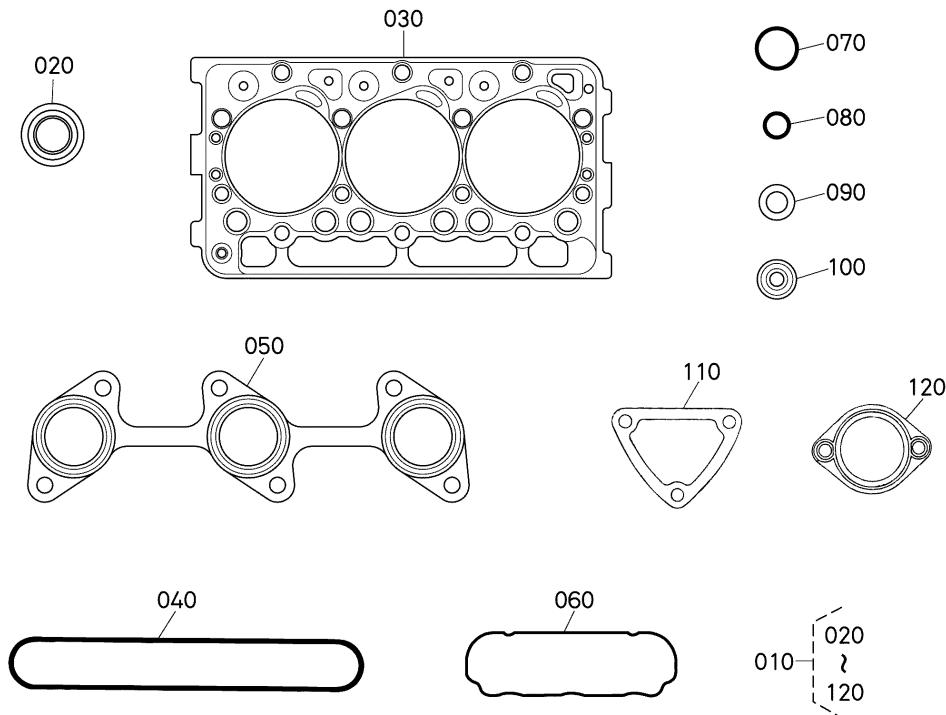
A:D722-BH-3/E2-BH-5/E3-BH-5 B:D722-BH-4/E2-BH-6/E3-BH-6

Table with 8 columns: REF.No./POS.No./BILD-Nr., PART No./REFERENCE/BESTELL-Nr., PART NAME, DESIGNATION, BEZEICHNUNG, QTY/S.No./Q'TE/No.S./STUECK/S.Nr. (A/B), I.C./I.C./I.C., REMARKS/REMARQUES/BEMERKUNGEN. Rows list various gasket parts and their specifications.

↔ Interchangeable; ≠ not Interchangeable; ← new for old; → old for new

090102 UPPER GASKET KIT
JEU DE JOINTS SUPERIEUR
OBERDICHTUNG INSTALLATIONSSATZ

[D722-E2-BH-5/E2-BH-6:S.No.;>=6A0001]



1G434-004-12

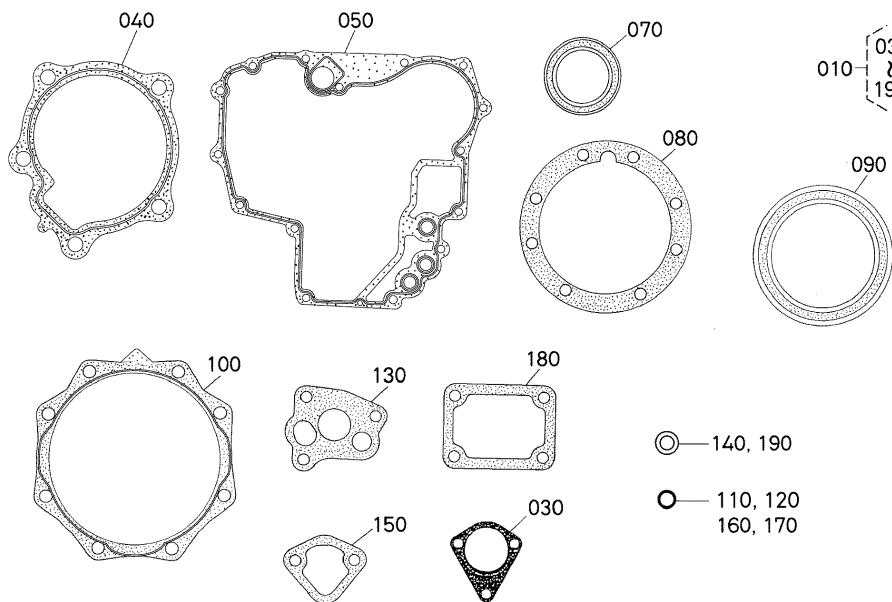
A:D722-BH-3/E2-BH-5/E3-BH-5 B:D722-BH-4/E2-BH-6/E3-BH-6

REF.No. POS.No. BILD-Nr.	PART No. REFERENCE BESTELL-Nr.	PART NAME	DESIGNATION	BEZEICHNUNG	QTY/S.No. QTE/No.S. STUECK/S.Nr.		I.C. I.C. I.C.	REMARKS REMARQUES BEMERKUNGEN
					A	B		
010	1G434-9935-0	KIT GASKET,UPPER	JEU DE JOINTS SUPER.	OBERDICHTUNGENTAS.	1 <=7XZ999	1 <=7XZ999		
010	1G434-9935-2	KIT GASKET,UPPER	JEU DE JOINTS SUPER.	OBERDICHTUNGENTAS.	1 >=7Y0001	1 >=7Y0001	←	
020	11420-1315-0	SEAL, VALVE STEM	JOINT DE SOUPAPE	VENTILDICHTUNG	6	6		
030	16871-0331-2	GASKET,CYLINDER HEAD	JOINT DE CULASSE	ZYLINDERKOPFDICHTUNG	1 <=7ZZ999	1 <=7ZZ999		
030	16871-0331-3	GASKET,CYLINDER HEAD	JOINT DE CULASSE	ZYLINDERKOPFDICHTUNG	1 >=8A0001	1 >=8A0001	←	
040	15861-1182-0	GASKET,IN-MANIFOLD	JOINT DE COLL.ADM.	DICHTUNG ANSAUGROHR	1	1		
050	1G318-1235-0	GASKET,EX-MANIFOLD	JOINT DE COLL.ECHAP.	DICHTUNG,AUSPUFFPOHR	1	1		
060	1G958-1452-0	GASKET,HEAD COVER	JOINT COUVRE-CULASSE	DICHTUNG,KOPFDECKEL	1	1		
070	1A021-0543-0	O RING,BREATHER	JOINT TORIQUE	O RING	1	1		
080	04814-50300	O RING	JOINT TORIQUE	O RING	1	1		
090	15841-5362-2	GASKET	JOINT	DICHTUNGSPLATTE	3	3		
100	19077-5365-0	SEAL, HEAT	JOINT DE CHALEUR	DICHTUNG	3	3		
110	15841-7292-3	GASKET,WATER FLANGE	JOINT DE BRIDE A EAU	DICHTUNGWASSERFLANS.	1	1		
120	16851-7327-0	GASKET,THERMOSTAT	JOINT PLAT	DICHTUNG	1	1		

↔ Interchangeable; ≠ not Interchangeable; ← new for old; → old for new

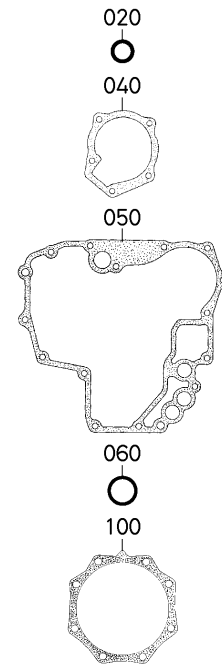
090200 LOWER GASKET KIT JEU DE JOINTS INFERIEUR UNTERDICHTUNG INSTALLATIONSSATZ

S.No.:A:>=4A0001;B:>=4A0001



16897-014-12

OLD



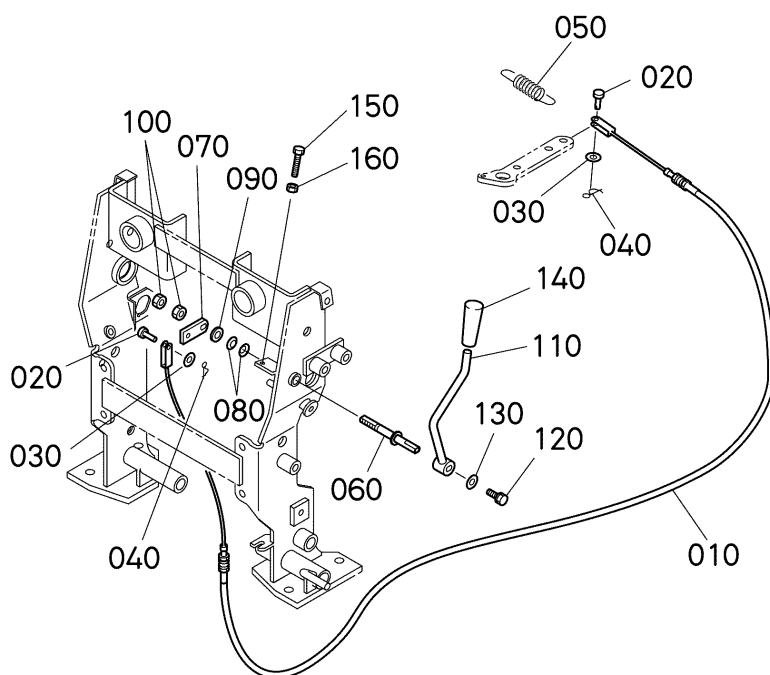
1G434-805-11

A:D722-BH-3/E2-BH-5/E3-BH-5 B:D722-BH-4/E2-BH-6/E3-BH-6

REF.No. POS.No. BILD-Nr.	PART No. REFERENCE BESTELL-Nr.	PART NAME	DESIGNATION	BEZEICHNUNG	QTY/S.No. Q'TE/No.S. STUECK/S.Nr.		I.C. I.C. I.C.	REMARKS REMARQUES BEMERKUNGEN
					A	B		
010	1G007-9936-0	KIT GASKET, LOWER	JEU DE JOINTS INFER.	UNTERDICHTUNGENTASC.	<=5T4310	<=5T2706		
010	1G007-9936-2	KIT GASKET, LOWER	JEU DE JOINTS INFER.	UNTERDICHTUNGENTASC.	>=5U0001	>=5U0001	≠	
010	1G007-9936-3	KIT GASKET, LOWER	JEU DE JOINTS INFER.	UNTERDICHTUNGENTASC.	>=7U0001	>=7U0001	≠	
020	15221-3370-0	O RING	JOINT TORIQUE	O RING	<=5T4310	<=5T2706		
030	19461-8813-2	GASKET, H/M GEAR CASE	JOINT	DICHTUNG				
040	15841-7343-2	GASKET, WATER PUMP NA	JOINT DE POMPE A EAU	DICHTUNG, WASSERPMPPE	<=7T2999	<=7T2999		
040	16851-7343-0	GASKET, WATER PUMP	JOINT DE POMPE A EAU	DICHTUNG, WASSERPUMPE	>=7U0001	>=7U0001	↔	
050	15862-0413-2	GASKET, GEAR CASE NA	JOINT DE CARTER-DIS.	DICHTUNG, GETR. GET	<=7T2999	<=7T2999		
050	16851-0413-0	GASKET, GEAR CASE	JOINT	DICHTUNGGETRIEBEGEH.	>=7U0001	>=7U0001	≠	
060	04814-06130	O RING	JOINT TORIQUE	O RING	<=7T2999	<=7T2999		
070	15877-0414-0	SEAL, OIL	BAGUE JOINT	OELDICHTUNGSRING				
080	15852-0436-0	GASKET, BEARING CASE	JOINT CART. DE RLMT	DICHTUNG, LAGER				
090	19215-9916-0	SEAL, OIL	BAGUE JOINT	OELDICHTUNGSRING				
100	15841-0482-2	GASKET	JOINT	DICHTUNGSPLATTE	<=7T2999	<=7T2999		
100	15841-0482-3	GASKET, CASE COVER	JOINT DE CARTER FOU	DICHTUNG GEHAEUSEDEC	>=7U0001	>=7U0001	↔	
110	04814-16220	O RING	JOINT TORIQUE	O RING				
120	04814-00160	O RING	JOINT TORIQUE	O RING				
130	16851-3515-2	GASKET, OIL PUMP NA	JOINT POMPE A HUILE	DICHTUNG, OELPUMPE				
140	15601-9665-0	GASKET	JOINT	DICHTUNGSPLATTE				
150	16264-5214-0	GASKET, FUEL PUMP	JOINT DE POMP. CARB.	DICHTUNG, PUMPE				
160	04814-10160	O RING	JOINT TORIQUE	O RING				
170	04814-10070	O RING	JOINT TORIQUE	O RING				
180	15841-5721-2	GASKET, CONTROL PLATE	JOINT, PLAQUE CONTR.	DICHTUNG				
190	15601-9665-0	GASKET	JOINT	DICHTUNGSPLATTE	2	2		

↔ Interchangeable; ≠ not interchangeable; ← new for old; → old for new

A20000 ACCEL LEVER LEVIER D'ACCELERATEUR BESCHLEUNIGER



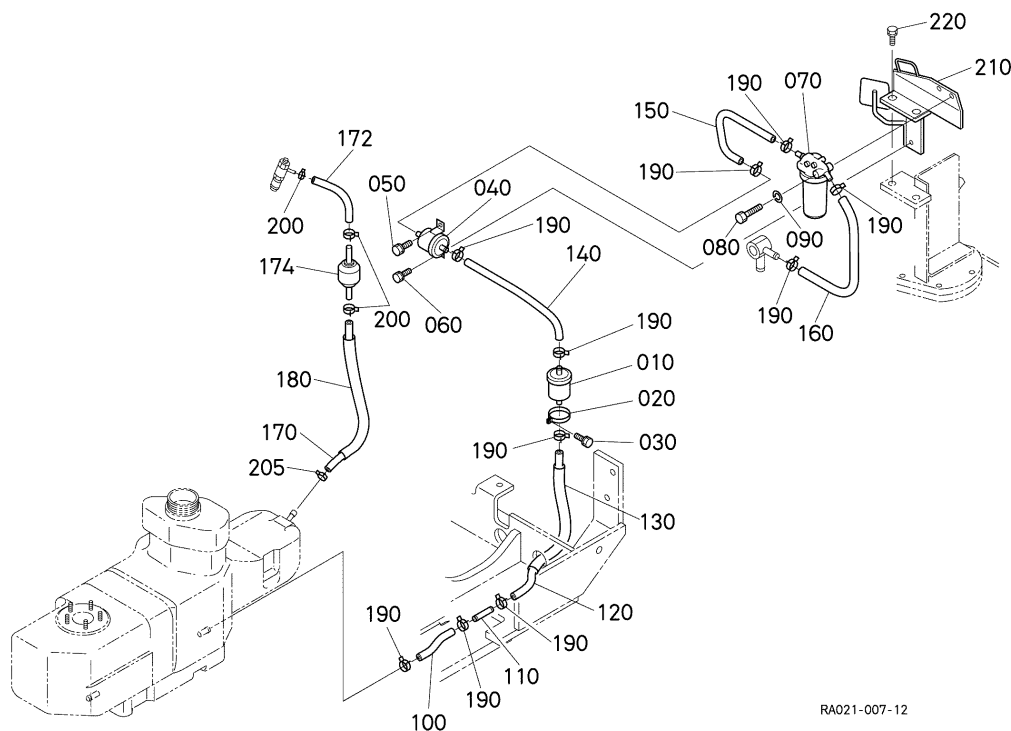
RA021-006-12

A:K008-3 B:U10-3

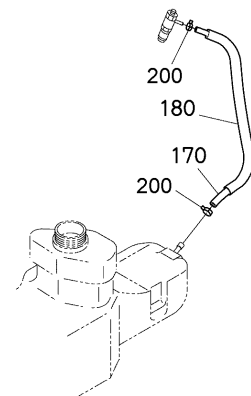
REF.No. POS.No. BILD-Nr.	PART No. REFERENCE BESELL-Nr.	PART NAME	DESIGNATION	BEZEICHNUNG	Q'TY/S.No. Q'TE/No.S. STUECK/S.Nr.		I.C. I.C. I.C.	REMARKS REMARQUES BEMERKUNGEN
					A	B		
010	RA028-3515-0	WIRE,ACCEL.	CABLE DE L'ACCELERAT	DRAHT,BESCHLEUIGER	1	-		
010	RA021-3515-3	WIRE,ACCEL.	CABLÉ DE L'ACCELERAT	DRAHT,BESCHLEUIGER	-	1		
020	69191-3531-0	PIN,JOINT	GOUPILLE	STIFT	2	2		
030	04013-60060	WASHER,PLAIN	RONDELLE FREIN	SCHEIBE	2	2		
040	52300-3411-0	PIN,SNAP	GOUPILLE BETA	SICHERUNGSSTIFT	2	2		
050	RA211-3521-2	SPRING	RESSORT	FRUEHLING	1	1		
060	RA021-3511-2	SHAFT,ACCEL.	ARBRE	WELLE	≤15429	≤13238		
060	RA021-3511-3	SHAFT,ACCEL.	ARBRE	WELLE	≥15430	≥13239	←	
060	RA021-3511-4	SHAFT,ACCEL.	ARBRE	WELLE	≥18402	≥15859	←	
070	RA021-3513-2	PLATE,ACCEL	PLAQUE,ACCEL.	HANDGASPLATTE	1	1		
080	68721-6574-0	SPRING,PLATE	RONDELLE BELLEVILLE	FEDER-PLATTE	2	2		
090	04013-60100	WASHER,PLAIN	RONDELLE FREIN	SCHEIBE	1	1		
100	02118-60100	NUT	ECROU	MUTTER	2	2		
110	RA021-3512-2	LEVER,ACCEL	LEVIER D'ACCEL.	HANDGASHEBEL	1	1		
120	01023-60612	BOLT	VIS	BOLZEN	1	1		
130	04015-60060	WASHER,PLAIN	RONDELLE FREIN	SCHEIBE	1	1		
140	06914-00100	GRIP,LEVER	POIGNEE DE LEVIER	GRIFF	1	1		
150	01055-60625	BOLT	VIS	BOLZEN	1	1		
160	02014-60060	NUT	ECROU	MUTTER	1	1		

↔ Interchangeable; ≠ not interchangeable; ← new for old; → old for new

FUEL PIPING A30000 TUYAUTAGE DE CARBURANT KRAFTSTOFFLEITUNGEN



OLD PART



RA028-805-11

RA021-007-12

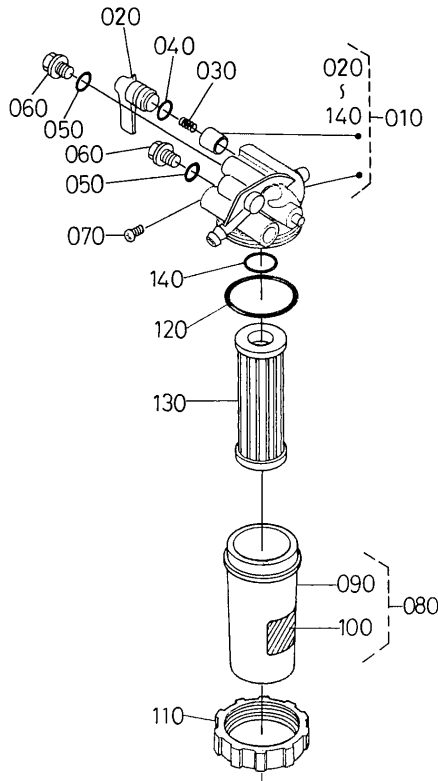
A:K008-3 B:U10-3

REF.No. POS.No. BILD-Nr.	PART No. REFERENCE BESELL-Nr.	PART NAME	DESIGNATION	BEZEICHNUNG	Q'TY/S.No. Q'TE/No.S. STUECK/S.Nr.		I.C. I.C. I.C.	REMARKS REMARQUES BEMERKUNGEN
					A	B		
010	12581-4301-2	ASSY FILTER,FUEL	ENS.FILTRE,COMBUST	GRP.KRAFTSTOFFILTER	1	1		
020	66021-5833-0	BAND,FILTER	COLLIER DE FILTRE	DRUCK FILTERBAND	1	1		
030	01025-60620	BOLT	VIS	BOLZEN	1	1		
040	R1401-5135-0	ASSY PUMP,FUEL	ENS.POMPE D'ALIMEN.	GRP.KRAFTSTOFFPUMPE	1	1		
050	01123-60816	BOLT	VIS	BOLZEN	1	1		
060	01023-60616	BOLT	VIS	BOLZEN	1	1		
070	15393-4301-7	ASSY FILTER,FUEL	ENS.FILTRE,COMBUST	GRP.KRAFTSTOFFILTER	<=20063	<=17538		
070	1G313-4301-0	ASSY FILTER,FUEL	ENS.FILTRE,COMBUST	GRP.KRAFTSTOFFILTER	>=20064	>=17539	↔	
080	01153-60865	BOLT	VIS	BOLZEN	1	1		
090	04512-60080	WASHER,SPRING	RONDILLE GROWER	FEDERRING	1	1		
100	RA021-5115-0	TUBE,FUEL	TUYAU	KRAFTSTOFFROHR	1	1		
110	69181-5132-0	JOINT,PIPE	RACCORD DE TUYAU	VERBINDUNGSSTUECK	1	1		
120	09664-70480	TUBE,FUEL	TUYAU	KRAFTSTOFFROHR	1	1		
130	RA021-5131-2	TUBE	TUYAU	SCHLAUCH	1	1		
140	RA021-5121-0	TUBE,FUEL	TUYAU	KRAFTSTOFFROHR	1	1		
150	RA021-5122-0	TUBE,FUEL	TUYAU	KRAFTSTOFFROHR	1	1		
160	RA021-5123-2	TUBE,FUEL	TUYAU	KRAFTSTOFFROHR	1	1		
170	09664-40575	TUBE,FUEL	TUYAU	KRAFTSTOFFROHR	<=10986	<=10507		
170	09664-40525	TUBE,FUEL	TUYAU	KRAFTSTOFFROHR	>=10987	>=10508	≠	
172	09664-40040	TUBE,FUEL	TUYAU	KRAFTSTOFFROHR	>=10987	>=10508		
174	1C010-4246-0	VALVE,FUEL CHECK	ROBINET CRAQUELRE	HAHNBRENNSTOFFRISS	1	1		
180	RA021-5132-2	TUBE	TUYAU	SCHLAUCH	1	1		
190	14911-4275-0	CLIP,PIPE	ATTACHE	ROHRKLEMME	10	10		
200	14971-4275-0	CLIP,PIPE	ATTACHE	ROHRKLEMME	2	2		
200	14971-4275-0	CLIP,PIPE	ATTACHE	ROHRKLEMME	<=10986	<=10507		
200	14971-4275-0	CLIP,PIPE	ATTACHE	ROHRKLEMME	4	4		
200	14971-4275-0	CLIP,PIPE	ATTACHE	ROHRKLEMME	>=10987	>=10508		
205	09318-88085	BAND,HOSE	COLLIER DE DURITE	SCHLAUCHBINDER	3	3		
210	RA021-5125-2	BRACKET	SUPPORT	TRAEGER	>=16208	>=13851		
210	RA021-5125-3	BRACKET	SUPPORT	TRAEGER	>=16208	>=13851		
210	RA021-5125-3	BRACKET	SUPPORT	TRAEGER	<=19413	<=16927		
210	RA021-5125-3	BRACKET	SUPPORT	TRAEGER	>=19414	>=16928	←	
220	01135-61025	BOLT	VIS	BOLZEN	2	2		

↔ Interchangeable; ≠ not interchangeable; ← new for old; → old for new

A30100 FUEL FILTER (COMPONENT PARTS) FILTRE A CARBURANT (PARTIES COMPOSANTES) KRAFTSTOFFFILTER (EINZEL-TEIL)

S.No.;A:<=20063 ;B:<=17538



16898-004-11

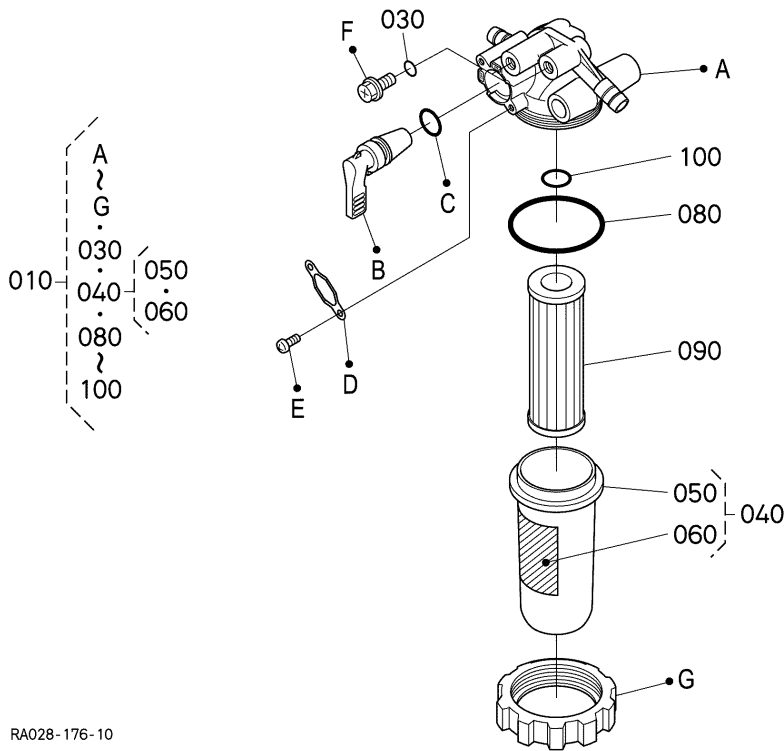
A:K008-3 B:U10-3

REF.No. POS.No. BILD-Nr.	PART No. REFERENCE BESELL-Nr.	PART NAME	DESIGNATION	BEZEICHNUNG	QTY/S.No. QTE/No.S. STUECK/S.Nr.		I.C. I.C. I.C.	REMARKS REMARQUES BEMERKUNGEN
					A	B		
010	15393-4301-7	ASSY FILTER,FUEL	ENS.FILTRE,COMBUST	GRP.KRAFTSTOFFFILTER	1	1		
020	14301-4352-2	LEVER,COCK	LEVIER DE ROBINET	HEBEL	1	1		
030	14301-4382-0	SPRING,VALVE	RESSORT DE SOUPAPE	VENTIL-FEDER	1	1		
040	14301-4384-0	O RING,LEVER	JOINT TORIQUE LVR.	O RING, HEBEL	1	1		
050	04817-00060	O RING	JOINT TORIQUE	O RING	2	2		
060	19204-4328-0	SCREW,AIR BLEEDER	VIS	SCHRAUBE	2	2		
070	14301-4383-0	SCREW,SET	VIS D'ARRET	ANSCHLAGSCHRAUBE	1	1		
080	1T251-4310-0	ASSY CUP, FILTER	ENS.CHAPEAU DE FILTR	GRP.FILTERTOPF	1	1		
090	1T021-4358-0	CUP,FILTER	CHAPEAU DE FILTRE	FILTERTOPF	1	1		
100	16873-8843-0	LABEL,FUEL	ETIQUETTE	AUFKLEBER, KRAFTSTF.	1	1		
110	1T021-4359-0	RING,RETAINING	BAGUE DE RETENUE	HALTERING	1	1		
120	14301-4365-0	O RING,FILTER CUP	JOINT	O RING	1	1		
130	15231-4356-0	ASSY ELEMENT	ENS.ELEMENT	FILTEREINSATZ	1	1		
140	14301-4357-0	O RING,FILTER	JOINT TORIQUE FILT.	O RING	1	1		

↔ Interchangeable; ≠ not interchangeable; ← new for old; → old for new

A30101 FUEL FILTER (COMPONENT PARTS) FILTRE A CARBURANT (PARTIES COMPOSANTES) KRAFTSTOFFILTER (EINZEL-TEIL)

S.No.:A:>=20064 ;B:>=17539



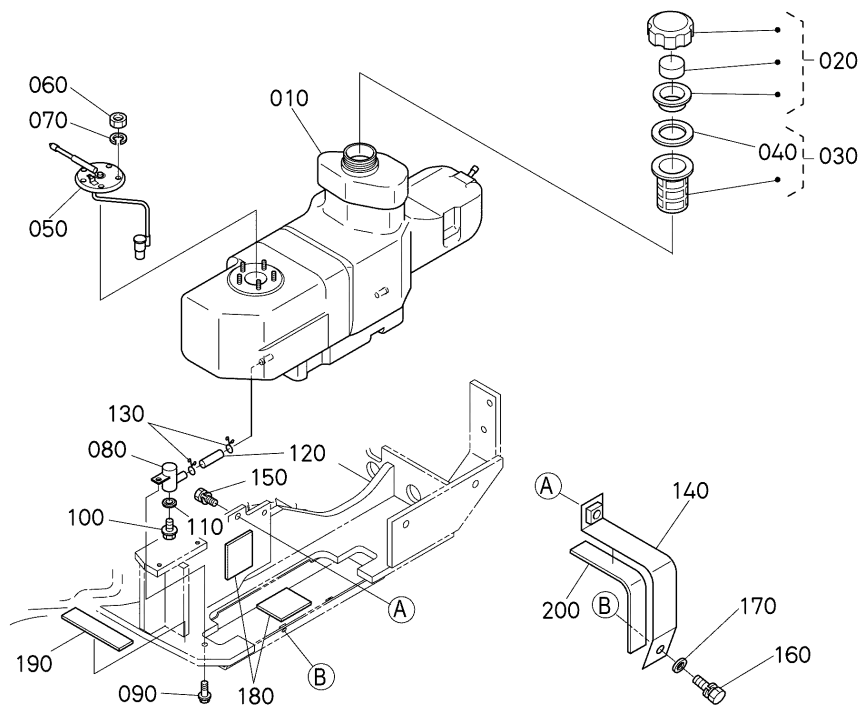
RA028-176-10

A:K008-3 B:U10-3

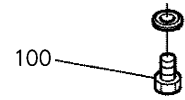
REF.No. POS.No. BILD-Nr.	PART No. REFERENCE BESELL-Nr.	PART NAME	DESIGNATION	BEZEICHNUNG	Q'TY/S.No. Q'TE/No.S. STUECK/S.Nr.		I.C. I.C. I.C.	REMARKS REMARQUES BEMERKUNGEN
					A	B		
010	1G313-4301-0	ASSY FILTER,FUEL	ENS.FILTRE,COMBUST	GRP.KRAFTSTOFFILTER	1	1		
020	---	BLANK	BLANC	LEERE SPALTE	-	-		
030	04817-00060	O RING	JOINT TORIQUE	O RING	2	2		
040	1G313-4310-0	ASSY CUP, FILTER	ENS.CHAPEAU DE FILTR	GRP.FILTERTOPF	1	1		
050	1G313-4358-0	CUP, FILTER	CHAPEAU DE FILTRE	FILTERTOPF	1	1		
060	1G313-8843-0	LABEL,FUEL	ETIQUETTE	AUFKLEBER, KRAFTSTF.	1	1		
070	---	BLANK	BLANC	LEERE SPALTE	-	-		
080	1G313-4365-0	O-RING	JOINT TORIQUE	O RING	1	1		
090	1G313-4356-0	ASSY ELEMENT	ENS.ELEMENT	FILTEREINSATZ	1	1		
100	1G313-4357-0	O-RING	JOINT TORIQUE	O RING	1	1		

↔ Interchangeable; ≠ not interchangeable; ← new for old; → old for new

A30300 FUEL TANK RESERVOIR A CARBURANT KRAFTSTOFFTANK



OLD PART



RA021-008-13

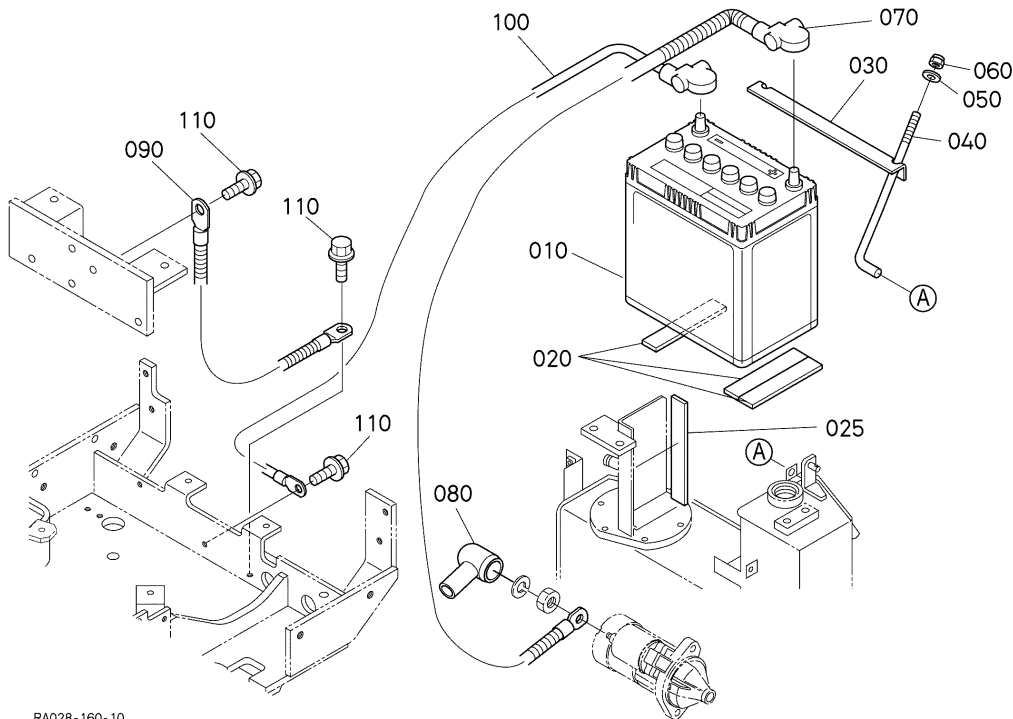
RA028-823-10

A:K008-3 B:U10-3

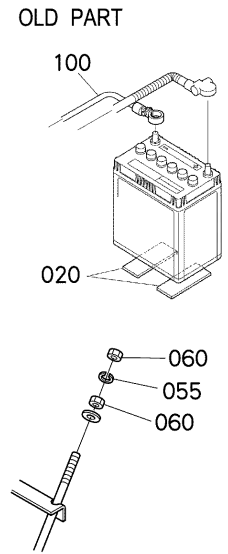
REF.No. POS.No. BILD-Nr.	PART No. REFERENCE BESELL-Nr.	PART NAME	DESIGNATION	BEZEICHNUNG	Q'TY/S.No. Q'TE/No.S. STUECK/S.Nr.		I.C. I.C. I.C.	REMARKS REMARQUES BEMERKUNGEN
					A	B		
010	RA021-5111-0	TANK,FUEL	RESERVOIR A CARBURANT	KRAFTSTOFFBEHAELTER	1	1		
020	68701-5112-0	ASSY CAP,FUEL	ENS. BOUCHON, FILTRE	GRP. VERSCHLUSS, TANK	1	1		
030	35450-4106-0	ASSY FILTER,FUEL	ENS. FILTRE, COMBUST	GRP. KRAFTSTOFFFILTER	1	1		
040	10211-4134-0	GASKET	JOINT	DICHTUNGSPLATTE	1	1		
050	RA021-5117-0	SENSOR,FUEL	JAUGE	SENSOR	1	1		
060	02054-60050	NUT	ECROU	MUTTER	5	5		
070	04512-60050	WASHER,SPRING	RONDELLE GROWER	FEDERRING	5	5		
080	RA021-5118-0	JOINT	RACCORD	SCHALTUNG	1	1		
090	01135-61020	BOLT	VIS	BOLZEN	1	1		
100	06331-35010	PLUG	BOUCHON	STOPFEN	≤15047	≤12930		
100	06331-45010	PLUG	BOUCHON	STOPFEN	≥15048	≥12931	≠	
110	04717-01000	WASHER,WITH RUBBER	JOINT EN CAOUTCHOUC	GUMMIUNTERLAGE	1	1		
120	09664-50075	TUBE,FUEL	TUYAU	KRAFTSTOFFROHR	1	1		
130	09318-88085	BAND,HOSE	COLLIER DE DURITE	SCHLAUCHBINDER	2	2		
140	RA021-5114-0	BAND,FUEL TANK	COL.RESERV CARBUR.	BAND, TANK	1	1		
150	01133-61025	BOLT	VIS	BOLZEN	1	1		
160	01133-61016	BOLT	VIS	BOLZEN	1	1		
170	04013-60100	WASHER,PLAIN	RONDELLE FREIN	SCHEIBE	1	1		
180	RA021-5116-0	CUSHION	COUSSIN	KISSEN	2	2		
190	RA021-5119-0	CUSHION	COUSSIN	KISSEN	1	1		
200	RA021-5113-0	CUSHION	COUSSIN	KISSEN	1	1		

↔ Interchangeable; ≠ not interchangeable; ← new for old; → old for new

B40000 BATTERY BATTERIE BATTERIE



RA028-160-10



RA028-810-13

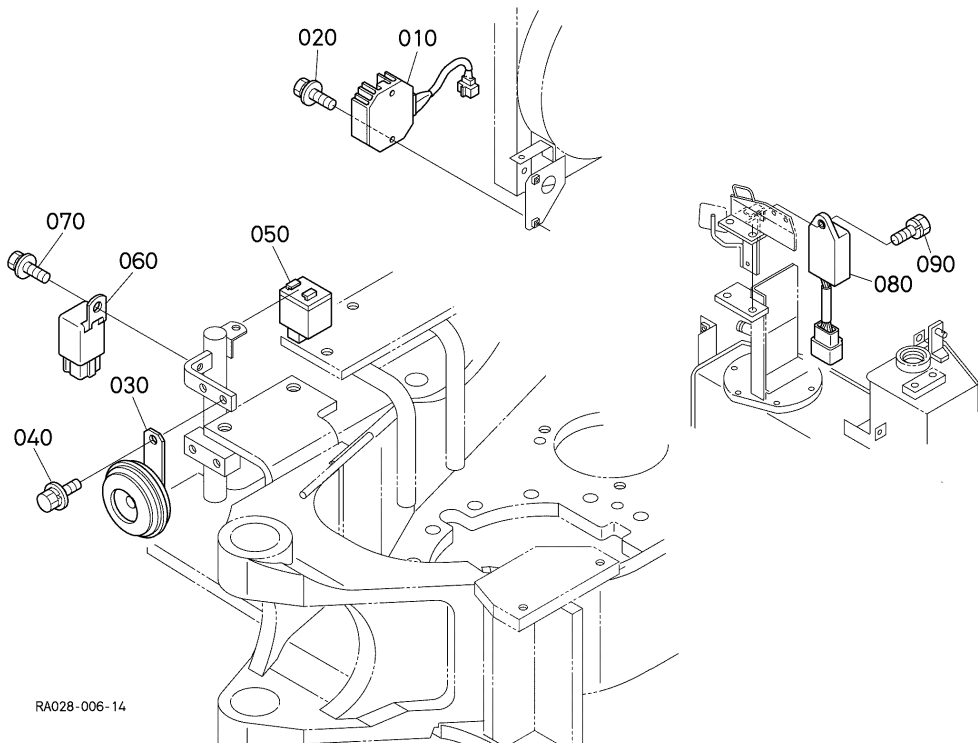
A:K008-3 B:U10-3

REF.No. POS.No. BILD-Nr.	PART No. REFERENCE BESELL-Nr.	PART NAME	DESIGNATION	BEZEICHNUNG	Q'TY/S.No. Q'TE/No.S. STUECK/S.Nr.		I.C. I.C. I.C.	REMARKS REMARQUES BEMERKUNGEN
					A	B		
010	----	BATTERY	BATTERIE	BATTERIE	1	1		
020	34150-3322-0	CUSHION	COUSSIN	KISSEN	2 ≤10986	2 ≤10507		
020	RA021-5119-0	CUSHION	COUSSIN	KISSEN	3 ≥10987	3 ≥10508	←	
025	RA021-5119-0	CUSHION	COUSSIN	KISSEN	1	1		
030	68701-5343-0	RETAINER,BATTERY	SUPPORT DE BATTERIE	BATTERIEARRETIERUNG	1	1		
040	RA021-5449-0	BOLT,BATTERY	VIS DE BATTERIE	BOLZEN,BATTERIE	2	2		
050	04013-60060	WASHER,PLAIN	RONDELLE FREIN	SCHEIBE	2	2		
055	04512-60060	WASHER,SPRING	RONDELLE GROWER	FEDERRING	2 ≥13030	2 ≥11530		
055	04512-60060	WASHER,SPRING	RONDELLE GROWER	FEDERRING	2 ≤13519	2 ≤11938		
060	02014-60060	NUT	ECROU	MUTTER	4 ≤13519	4 ≤11938		
060	02552-50060	NUT,LOCK	CONTRE-ECROU	MUTTER	2 ≥13520	2 ≥11939	≠	
070	RA021-5327-2	CORD,BATTERY	CABLE BATTERIE	KABEL,BATTERIE	1	1		
080	RA021-5336-0	CAP	BOUCHON	KAPPE	1	1		
090	68131-5319-3	CORD,BODY EARTH	CABLE,PRISE DE TERRE	KABEL,ERDUNG	1	1		
100	RA021-5328-0	CORD,BATTERY(-)	CABLE DE BATTERIE	SCHNUR,BATTERIE(-)	1 ≤12905	1 ≤11443		
100	RA021-5328-2	CORD,BATTERY(-)	CABLE DE BATTERIE	SCHNUR,BATTERIE(-)	1 ≥12906	1 ≥11444	←	
100	RA021-5328-3	CORD,BATTERY(-)	CABLE DE BATTERIE	SCHNUR,BATTERIE(-)	1 ≥18882	1 ≥16285	←	
110	RD411-5326-0	BOLT	VIS	BOLZEN	3	3		

↔ Interchangeable; ≠ not interchangeable; ← new for old; → old for new

B40201

TIMER AND HORN TEMPORISATEUR, AVERTISSEUR ZEITZEICHENGEBER, HUPE

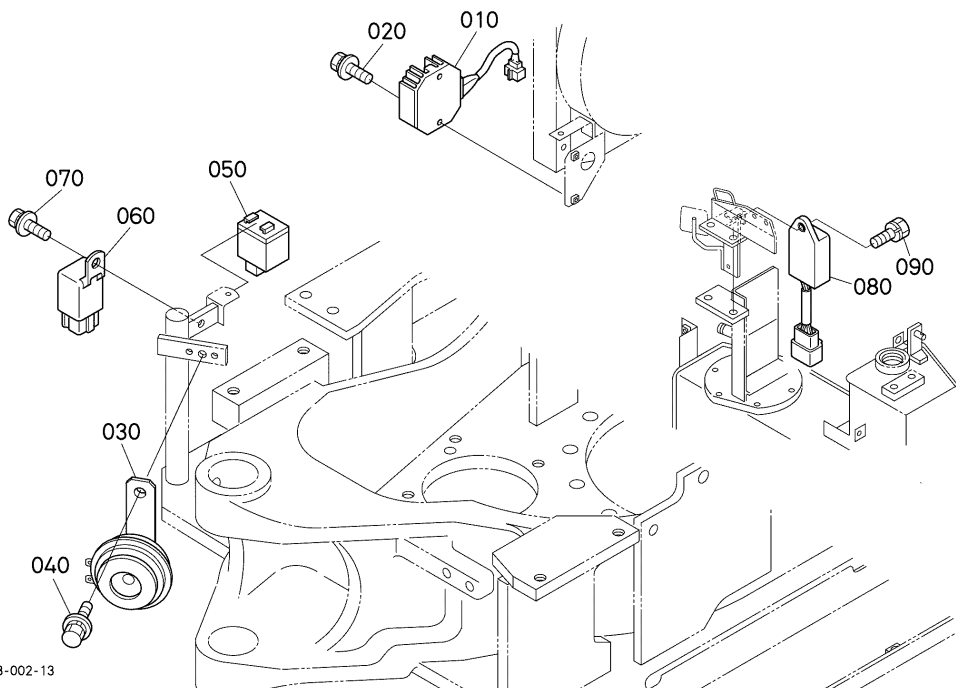


A:K008-3 B:U10-3

REF.No. POS.No. BILD-Nr.	PART No. REFERENCE BESELL-Nr.	PART NAME	DESIGNATION	BEZEICHNUNG	Q'TY/S.No. Q'TE/No.S. STUECK/S.Nr.		I.C. I.C. I.C.	REMARKS REMARQUES BEMERKUNGEN
					A	B		
010	5H215-4195-0	ASSY REGULATOR	REGULATEUR	REGULATOR	≤11775	-		
010	5H215-4195-4	ASSY REGULATOR	RÉGULATEUR	RÉGULATOR	≥11776	-	←	
010	PN201-6856-2	ASSY REGULATOR	RÉGULATEUR	RÉGULATOR	≥13151	-	←	
020	01025-60625	BOLT	VIS	BOLZEN	2	-		
030	RD408-5336-0	ASSY HORN	AVERTISSEUR COMPLET	GRP.HUPE	≤17063	-		
030	RD809-5371-0	ASSY HORN	ENS.AVERTISSEUR	GRP.HUPE	≥17064	-	←	
040	01125-60816	BOLT	VIS	BOLZEN		-		
050	RC101-5365-0	RELAY,TIMER	RELAIS ALLUMEUR	RELAISTREMBLEUR		-		
060	68881-5354-0	COMP.RELAY	RELAIS COMPLETE	KOMP.RELAIS		-		
070	01023-60612	BOLT	VIS	BOLZEN	≤10784	-		
070	01025-60614	BOLT	VIS	BOLZEN	≥10785	-	←	
080	RA021-5342-0	TIMER	TEMPORISATEUR	TEMPORISATEUR	≥19414	-		
090	01023-60616	BOLT	VIS	BOLZEN	≥19414	-		

↔ Interchangeable; ≠ not Interchangeable; ← new for old; → old for new

B40202 TIMER AND HORN TEMPORISATEUR, AVERTISSEUR ZEITZEICHENGEBER, HUPE



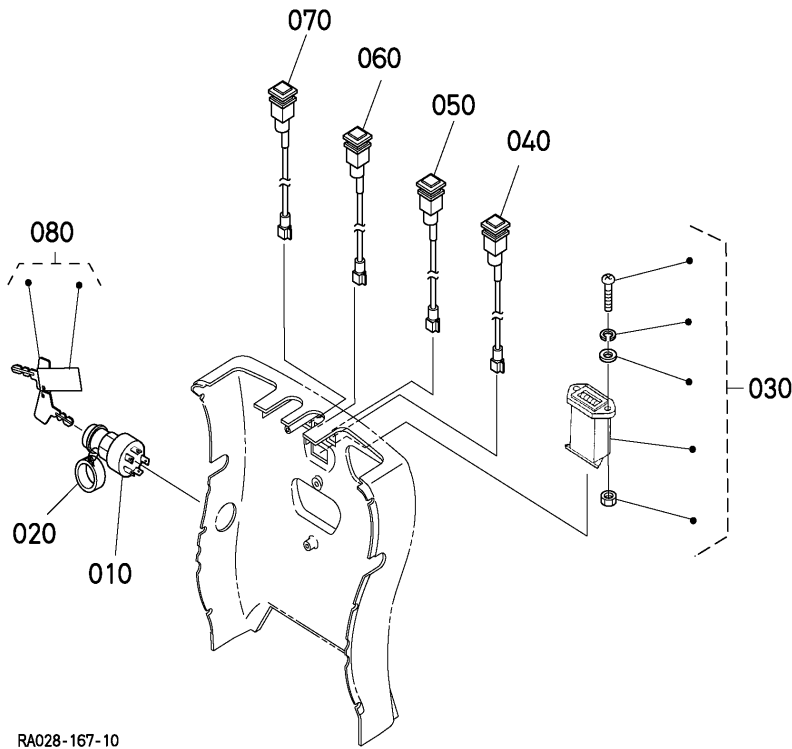
RA138-002-13

A:K008-3 B:U10-3

REF.No. POS.No. BILD-Nr.	PART No. REFERENCE BESTELL-Nr.	PART NAME	DESIGNATION	BEZEICHNUNG	Q'TY/S.No. Q'TE/No.S. STUECK/S.Nr.		I.C. I.C. I.C.	REMARKS REMARQUES BEMERKUNGEN
					A	B		
010	5H215-4195-0	ASSY REGULATOR	REGULATEUR	REGULATOR	-	1 <=10849		
010	5H215-4195-4	ASSY REGULATOR	REGULATEUR	REGULATOR	-	1 >=10850	←	
010	PN201-6856-2	ASSY REGULATOR	REGULATEUR	REGULATOR	-	1 >=11647	←	
020	01025-60625	BOLT	VIS	BOLZEN	-	2 <=18506		#
020	01025-50625	BOLT	VIS	BOLZEN	-	2 >=18507	←	#
030	RD408-5336-0	ASSY HORN	AVERTISSEUR COMPLET	GRP.HUPE	-	1 <=14564		
030	RD809-5371-0	ASSY HORN	ENS.AVERTISSEUR	GRP.HUPE	-	1 >=14565	←	
040	01125-60816	BOLT	VIS	BOLZEN	-	1		
050	RC101-5365-0	RELAY,TIMER	RELAIS ALLUMEUR	RELAISTREMBLEUR	-	1		
060	68881-5354-0	COMP.RELAY	RELAIS COMPLETE	KOMP.RELAIS	-	1		
070	01023-60612	BOLT	VIS	BOLZEN	-	1 <=10449		
070	01025-60614	BOLT	VIS	BOLZEN	-	1 >=10450	←	
070	01025-50614	BOLT	VIS	BOLZEN	-	1 >=18507	←	#
080	RA021-5342-0	TIMER	TEMPORISATEUR	TEMPORISATEUR	-	1 >=16928		
090	01023-60616	BOLT	VIS	BOLZEN	-	1 >=16928		
090	01023-50616	BOLT	VIS	BOLZEN	-	1 >=18507	←	#

↔ Interchangeable; ≠ not Interchangeable; ← new for old; → old for new

B40400 SWITCH AND METER INTERRUPTEUR, METRE SCHALTER, ZAEHLER

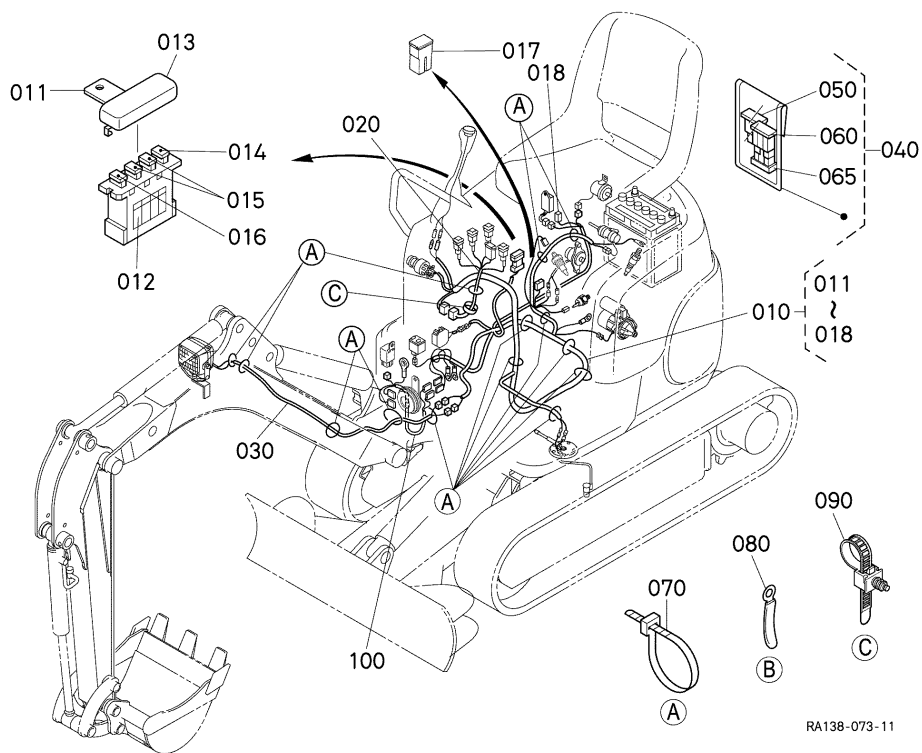


A:K008-3 B:U10-3

REF.No. POS.No. BILD-Nr.	PART No. REFERENCE BESELL-Nr.	PART NAME	DESIGNATION	BEZEICHNUNG	Q'TY/S.No. Q'TE/No.S. STUECK/S.Nr.		I.C. I.C. I.C.	REMARKS REMARQUES BEMERKUNGEN
					A	B		
010	RA021-5369-0	SWITCH,STARTER	CONTACTEUR A CLE	ANLASSERSCHALTER	1	1		
020	54611-4112-0	CAP,STARTER SWITCH	CAPUCHON,INTERRUPT.	ABDECKUNG,ANLASSER	1	1		
030	RA021-5322-0	METER,HOUR	COMPTE-HEURES	BETR.STUNDENMESSER	<=15204	<=13056		
030	69241-5321-0	METER,HOUR	COMPTE-HEURES	BETR.STUNDENMESSER	>=15205	>=13057	←	
040	69191-5342-0	LAMP	AMPOULE	LAMPE	1	1		
050	RP201-5341-0	LAMP	AMPOULE	LAMPE	>=18402	>=15859		
060	33740-7526-0	LAMP,PILOT	AMPOULE	LAMPE	<=16324	<=13962		
060	33740-7526-2	LAMP,PILOT	AMPOULE	LAMPE	>=16325	>=13963	←	
070	69191-5341-0	LAMP	AMPOULE	LAMPE	1	1		
080	RC101-5363-0	ASSY KEY,STARTER	ENS.CLAVETTE DE DEM.	GRP.KEIL,ANLASSER	1	1		

↔ Interchangeable; ≠ not Interchangeable; ← new for old; → old for new

ELECTRICAL WIRING B40800 FAISCEAU DE CABLES KABELGESCHIRR

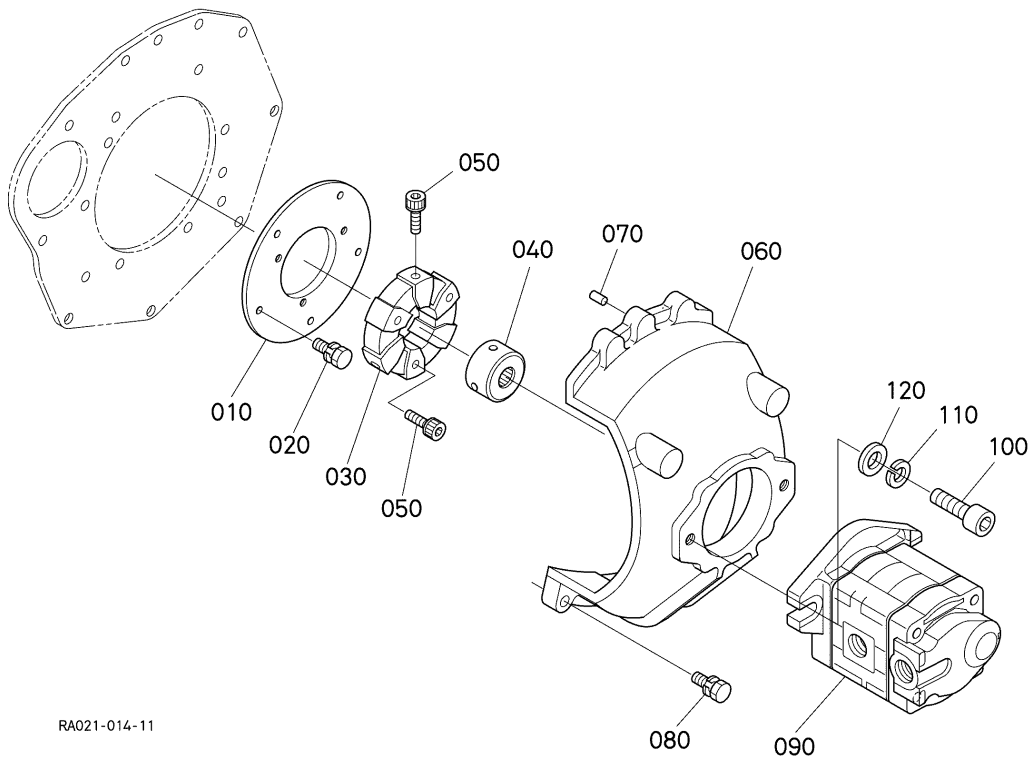


A:K008-3 B:U10-3

REF.No. POS.No. BILD-Nr.	PART No. REFERENCE BESTELL-Nr.	PART NAME	DESIGNATION	BEZEICHNUNG	Q'TY/S.No. Q'TE/No.S. STUECK/S.Nr.		I.C. I.C. I.C.	REMARKS REMARQUES BEMERKUNGEN
					A	B		
010	RA028-5331-0	WIRE HARNESS	HARNESS DE FIL	KABELGESCHIRR	<=18401	-		
010	RA028-5331-6	WIRE HARNESS	HARNESS DE FIL	KABELGESCHIRR	>=18402	-	≠	
010	RA028-5331-7	WIRE HARNESS	HARNESS DE FIL	KABELGESCHIRR	>=19414	-	≠	
010	RA028-5331-8	WIRE HARNESS	HARNESS DE FIL	KABELGESCHIRR	>=21399	-	←	#
010	RA021-5331-3	WIRE HARNESS	HARNESS DE FIL	KABELGESCHIRR	-	<=15858		
010	RA021-5331-9	WIRE HARNESS	HARNESS DE FIL	KABELGESCHIRR	-	>=15859	≠	
010	RA021-5341-0	WIRE HARNESS	HARNESS DE FIL	KABELGESCHIRR	-	>=16928	≠	
010	RA021-5341-2	WIRE HARNESS	HARNESS DE FIL	KABELGESCHIRR	-	>=17954	←	
010	RA021-5341-3	WIRE HARNESS	HARNESS DE FIL	KABELGESCHIRR	-	>=19084	←	#
011	RA021-5337-0	STAY,FUSE BLOCK	SUPPORT DE FUSIBLE	TRAEGER	1	1		
012	RA021-5338-0	LABEL,FUSE	ETIQUETTE	AUFKLEBER	1	1		
013	RA021-5339-0	COVER,FUSE	COUVERCLE	DECKEL	1	1		
014	48100-5588-0	FUSE,AUTO	FUSIBLE	AUTOSICHERUNG	1	1		10A
015	66426-8001-0	FUSE,AUTO	FUSIBLE	AUTOSICHERUNG	2	2		5A
016	52200-4162-0	FUSE,AUTO	FUSIBLE	AUTOSICHERUNG	1	1		15A
017	1G111-6572-0	FUSE	FUSIBLE	SICHERUNG	1	1		30A
018	RA021-5334-0	DIODE	DIODE	DIODE	>=19414	>=16928		
020	RA021-5332-0	WIRE HARNESS	HARNESS DE FIL	KABELGESCHIRR	<=18401	<=15858		
020	RA021-5332-2	WIRE HARNESS	HARNESS DE FIL	KABELGESCHIRR	>=18402	>=15859	≠	
030	RA021-5333-3	WIRE HARNESS	HARNESS DE FIL	KABELGESCHIRR				
040	RA111-5329-0	ASSY BAG,FUSE	ENS.SAC,FUSIBLE	GRP.BEUTEL,SICHERUNG	1	1		
050	66426-8001-0	FUSE,AUTO	FUSIBLE	AUTOSICHERUNG	1	1		5A
060	52200-4162-0	FUSE,AUTO	FUSIBLE	AUTOSICHERUNG	1	1		15A
065	48100-5588-0	FUSE,AUTO	FUSIBLE	AUTOSICHERUNG	1	1		10A
070	55311-4126-0	BAND,CORD	ATTACHE CABLE	KORDBAND	18	18		
080	37150-3446-0	CLAMP,CORD	ATTACHE-FILS	KABELKLEMME	1	1		
090	RP421-5411-0	CLAMP	ATTACHE	KLAMMER	1	1		
100	RA118-5331-0	WIRE HARNESS	HARNESS DE FIL	KABELGESCHIRR	1	1		

↔ Interchangeable; ≠ not Interchangeable; ← new for old; → old for new

PUMP HOUSING CARTER DE POMPE PUMPENGEHAEUSE



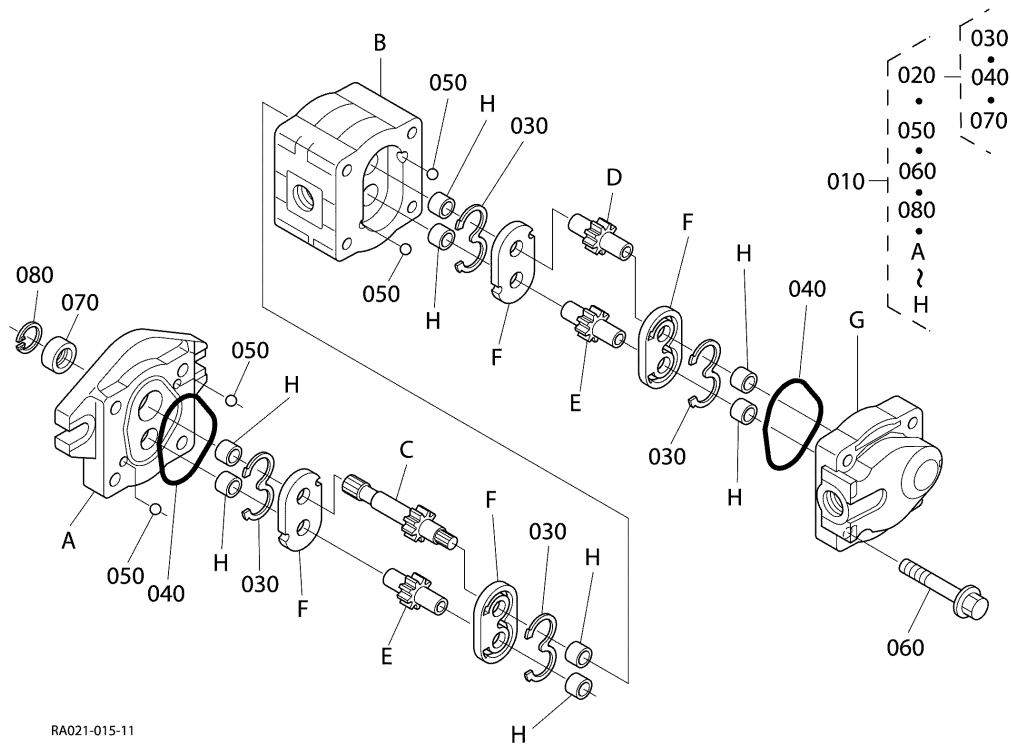
RA021-014-11

A:K008-3 B:U10-3

REF.No. POS.No. BILD-Nr.	PART No. REFERENCE BESELL-Nr.	PART NAME	DESIGNATION	BEZEICHNUNG	QTY/S.No. Q'TE/No.S. STUECK/S.Nr.		I.C.	REMARKS REMARQUES BEMERKUNGEN
					A	B		
010	68701-4263-2	PLATE	PLAQUE	PLATTE	1	1		
020	01123-60816	BOLT	VIS	BOLZEN	5	5		
030	68051-4265-0	COUPLING,RUBBER	ACCOUPLMENT CAOUTCH	ANSCHLUSS, GUMMI	1	1		
040	68151-9608-0	BOOS,INNER	MOYEU	RADNABE, INNEN	1	1		
050	01311-10825	BOLT,HEX-SOC-HD	VIS	BOLZEN	6	6		
060	RA021-4262-0	FRANGE PUMP	BRIDE POMPE	PUMPEFLANSCH	<=17063	<=14564		
060	RA021-4262-2	FRANGE PUMP	BRIDE POMPE	PUMPEFLANSCH	>=17064	>=14565	←	
070	05012-00814	PIN,STRAIGHT	GOUPILLE CYLINDRIQUE	ZYLINDERSTIFT	1	1		
080	01123-60825	BOLT	VIS	BOLZEN	4	4		
090	RA021-6111-0	ASSY PUMP,GEAR	ENS.POMPE ENGREN	GRP.PUMPE,GETR	1	1		
100	01315-11025	BOLT,HEX-SOC-HD	VIS	BOLZEN	2	2		
110	04512-60100	WASHER,SPRING	RONDELLE GROWER	FEDERRING	2	2		
120	04013-60100	WASHER,PLAIN	RONDELLE FREIN	SCHEIBE	2	2		

↔ Interchangeable; ≠ not Interchangeable; ← new for old; → old for new

C05000 GEAR PUMP (COMPONENT PARTS) POMPE A ENGRENAGE (PARTIES COMPOSANTES) GETRIEBEPUMPE (EINZEL-TEIL)



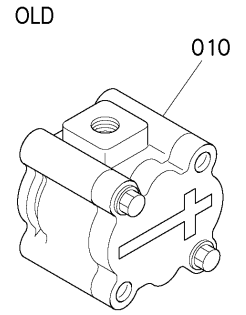
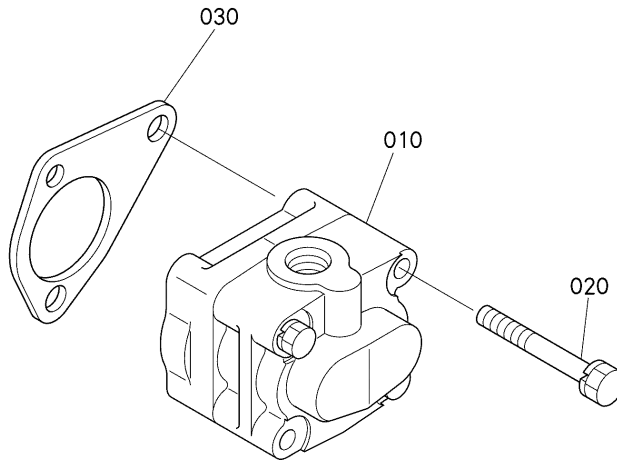
RA021-015-11

A:K008-3 B:U10-3

REF.No. POS.No. BILD-Nr.	PART No. REFERENCE BESELL-Nr.	PART NAME	DESIGNATION	BEZEICHNUNG	Q'TY/S.No. Q'TE/No.S. STUECK/S.Nr.		I.C. I.C. I.C.	REMARKS REMARQUES BEMERKUNGEN
					A	B		
010	RA021-6111-0	ASSY PUMP,GEAR	ENS.POMPE ENGREN	GRP.PUMPE,GETR	1	1		
020	RA111-7320-0	KIT SEAL,GEAR PUMP	ENSEMBLE DE JOINT	MANSCHETTEDICHTUNG	1	1		
030	RA111-7321-0	GASKET	JOINT	DICHTUNGSPLATTE	4	4		
040	RA111-7322-0	GASKET	JOINT	DICHTUNGSPLATTE	2	2		
050	RA111-7323-0	BALL	BILLE	KUGEL	4	4		
060	RA111-7324-0	BOLT	VIS	BOLZEN	4	4		
070	RA111-7325-0	SEAL,OIL	BAGUE JOINT	OELDICHTUNGRING	1	1		
080	RA111-7326-0	CIR-CLIP	CIRCLIP	SPRENGRING	1	1		

↔ Interchangeable; ≠ not Interchangeable; ← new for old; → old for new

C10000 HYDRAULIC PUMP
HYDRAULIQUE POMPE
OELDRUCKREGULATOR PUMPE



RA021-016-11

RA021-824-11

A:K008-3 B:U10-3

REF.No. POS.No. BILD-Nr.	PART No. REFERENCE BESTELL-Nr.	PART NAME	DESIGNATION	BEZEICHNUNG	Q'TY/S.No. Q'TE/No.S. STUECK/S.Nr.		I.C. I.C. I.C.	REMARKS REMARQUES BEMERKUNGEN
					A	B		
010	56900-2620-0	ASSY PUMP, HYDRAULIC	POMPE HYD.COMPOSITE	GRP.HYDRAULIKPUMPE	-	1 <=15858		
010	5H276-2620-3	ASSY PUMP	ENS.POMPE	GRP.PUMPE	-	1 >=15859	←	
010	5H276-2620-4	ASSY PUMP	ENS.POMPE	GRP.PUMPE	-	1 >=17827	←	
010	5H276-2620-5	ASSY PUMP	ENS.POMPE	GRP.PUMPE	-	1 >=18768	←	#
020	01125-60875	BOLT	VIS	BOLZEN	-	2 <=15858		
020	01123-50865	BOLT	VIS	BOLZEN	-	2 >=15859	←	
030	15841-8311-2	GASKET	JOINT	DICHTUNGSPLATTE	-	1		

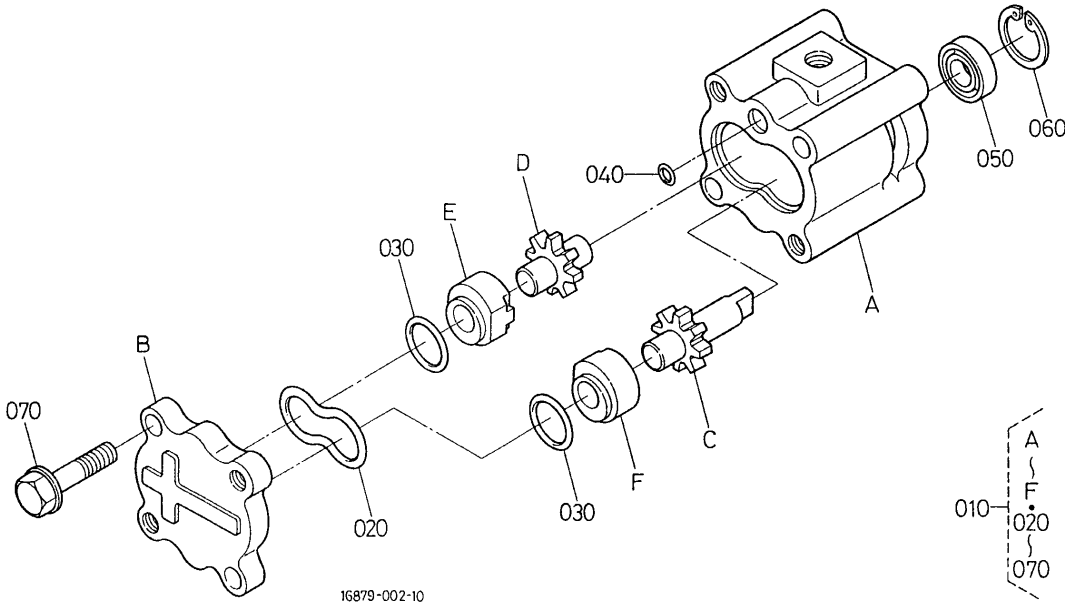
↔ Interchangeable; ≠ not Interchangeable; ← new for old; → old for new

C10501 HYDRAULIC PUMP (COMPONENT PARTS)

HYDRAULIQUE POMPE (PARTIES COMPOSANTES)

OELDRUCKREGULATOR PUMPE (EINZEL-TEIL)

[S.No.;B:<=15858]



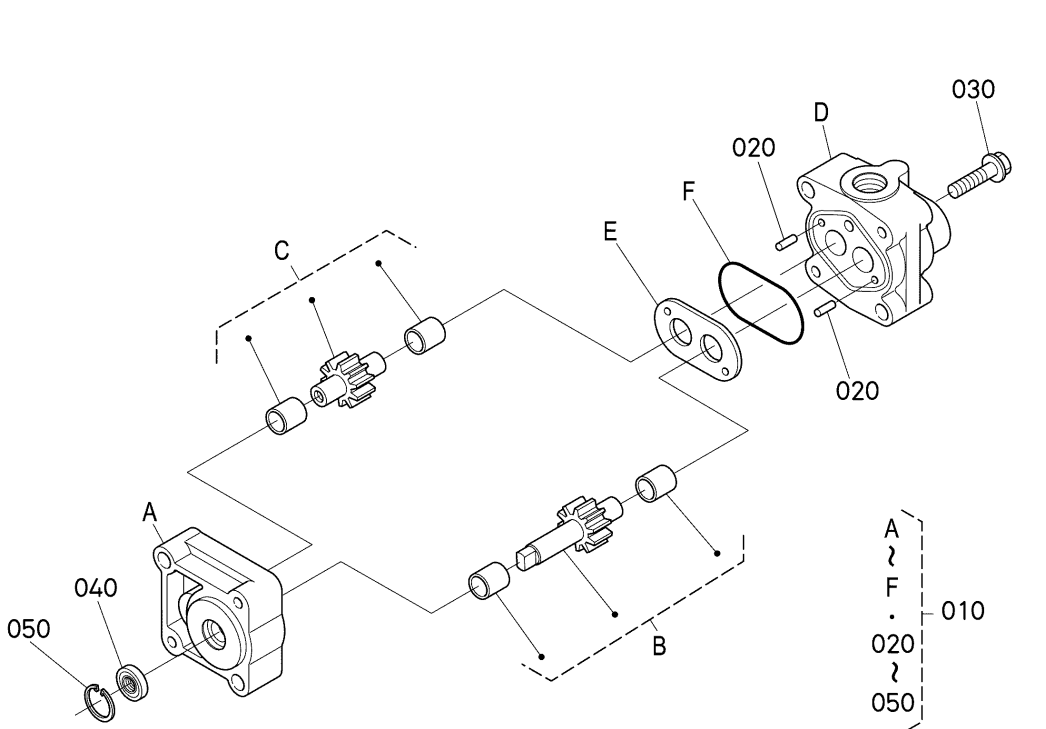
A:K008-3 B:U10-3

REF.No. POS.No. BILD-Nr.	PART No. REFERENCE BESELL-Nr.	PART NAME	DESIGNATION	BEZEICHNUNG	QTY/S.No. Q'TE/No.S. STUECK/S.Nr.		I.C. I.C. I.C.	REMARKS REMARQUES BEMERKUNGEN
					A	B		
010	56900-2620-0	ASSY PUMP, HYDRAULIC	POMPE HYD.COMPLETE	GRP.HYDRAULIKPUMPE	-	1		
020	04817-50500	O RING	JOINT TORIQUE	O RING	-	1		
030	04817-00220	O RING	JOINT TORIQUE	O RING	-	2		
040	04817-00050	O RING	JOINT TORIQUE	O RING	-	1		
050	31381-7619-0	SEAL,OIL	BAGUE JOINT	OELDICHUNGSRING	-	1		
060	04611-00280	CIR CLIP,INTERNAL	CIRCLIP	SPRENGRING	-	1		
070	01754-51030	BOLT,FLANGE	VIS DE BUTEE	FLANSCHEN-BOLZEN	-	2		

↔ Interchangeable; ≠ not interchangeable; ← new for old; → old for new

C10502 HYDRAULIC PUMP (COMPONENT PARTS) HYDRAULIQUE POMPE (PARTIES COMPOSANTES) OELDRUCKREGULATOR PUMPE (EINZEL-TEIL)

S.No.;B:>=15859



16830-012-10

A:K008-3 B:U10-3

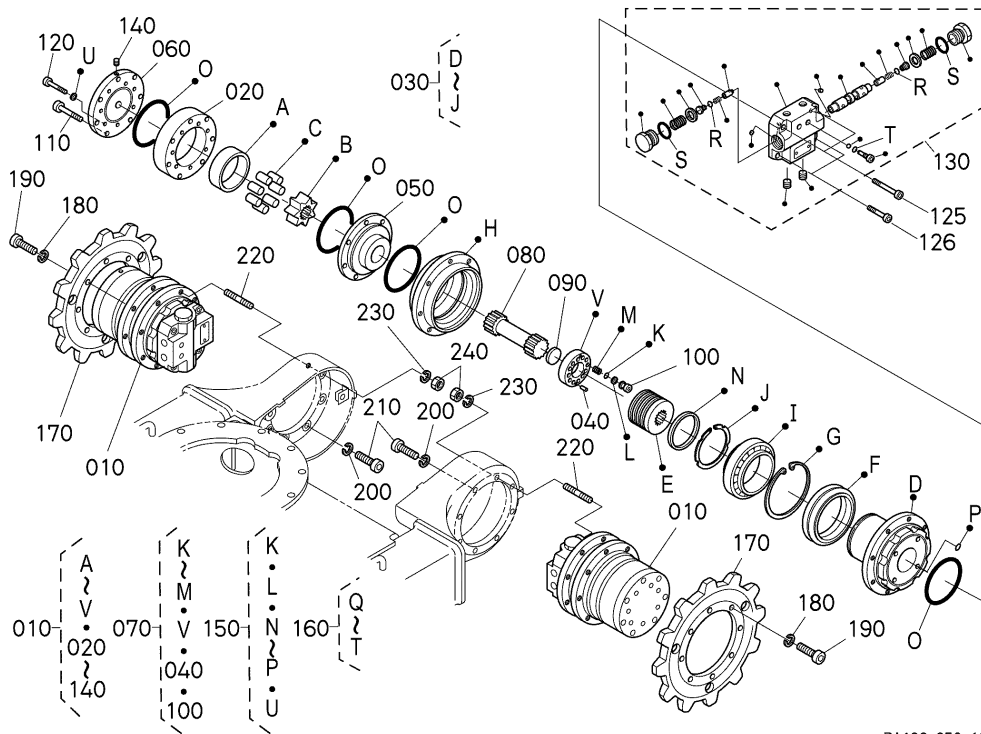
REF.No. POS.No. BILD-Nr.	PART No. REFERENCE BESTELL-Nr.	PART NAME	DESIGNATION	BEZEICHNUNG	Q'TY/S.No. Q'TE/No.S. STUECK/S.Nr.		I.C. I.C.	REMARKS REMARQUES BEMERKUNGEN
					A	B		
010	5H276-2620-3	ASSY PUMP	ENS.POMPE	GRP.PUMPE	-	1		
010	5H276-2620-4	ASSY PUMP	ENS.POMPE	GRP.PUMPE	-	<=17826		
010	5H276-2620-5	ASSY PUMP	ENS.POMPE	GRP.PUMPE	-	>=17827	←	
020	05012-00410	PIN,STRAIGHT	GOUPILLE CYLINDRIQUE	ZYLINDERSTIFT	-	2		
030	01754-50845	BOLT,FLANGE	VIS DE BUTEE	FLANSCHEN-BOLZEN	-	2		
040	PP501-7529-0	SEAL,OIL	BAGUE JOINT	OELDICHTUNGSRING	-	1		
050	04611-00220	CIR CLIP,INTERNAL	CIRCLIP	SPRENGRING	-	1		

↔ Interchangeable; ≠ not interchangeable; ← new for old; → old for new

C30001 DRIVE MOTOR AND COMPONENT PARTS

MOTEUR DE VOYAGE ET PARTIES COMPOSANTES

MOTOR UND EINZEL-TEIL



OLD

K
L
N
P

RA138-058-12

RA021-812-11

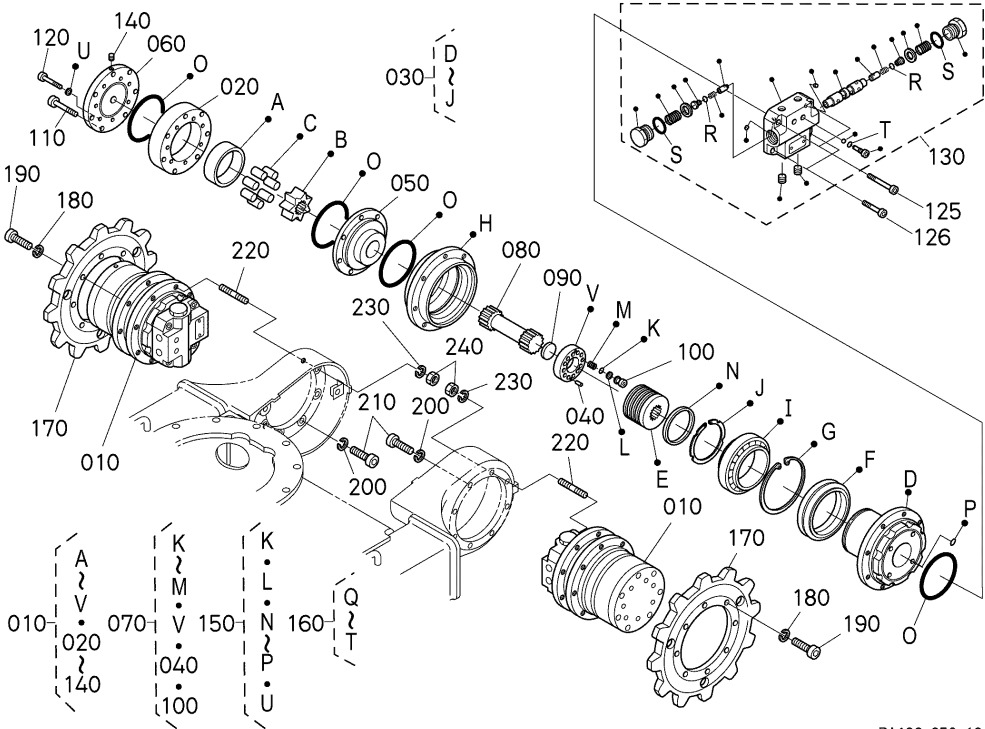
A:K008-3 B:U10-3

REF.No. POS.No. BILD-Nr.	PART No. REFERENCE BESTELL-Nr.	PART NAME	DESIGNATION	BEZEICHNUNG	Q'TY/S.No. Q'TE/No.S. STUECK/S.Nr.		I.C. I.C. I.C.	REMARKS REMARQUES BEMERKUNGEN
					A	B		
010	RA021-6129-0	ASSY MOTOR,DRIVE	ENSEMBLE DE MOTEUR	GRP.RADMOTOR	2 ≤18401	-		
010	RA028-6129-0	ASSY MOTOR,DRIVE	ENSEMBLE DE MOTEUR	GRP.RADMOTOR	2 ≥18402	-	↔	
020	RA021-7021-0	ASSY ROLLER	ENS.ROULEAU	GRP.ROLLE	2 ≤18401	-		
020	RA028-7021-0	ASSY ROLLER	ENS.ROULEAU	GRP.ROLLE	2 ≥18402	-	≠	
030	RA021-7022-0	ASSY WHEEL	ENS.ROUE	GRP.RAD	2 ≤18401	-		
030	RA028-7022-0	ASSY WHEEL	ENS.ROUE	GRP.RAD	2 ≥18402	-	≠	
040	RA021-7023-0	PIN	GOUPILLE	STIFT	4	-		
050	RA021-7024-0	PLATE,VALVE	PLATEAU	PLATTE,VENTIL	2 ≤18401	-		
050	RA028-7024-0	PLATE,VALVE	PLATEAU	PLATTE,VENTIL	2 ≥18402	-	≠	
060	RA021-7025-0	COVER	COUVERCLE	DECKEL	2 ≤18401	-		
060	RA028-7025-0	COVER,ROLLER	COUVERCLE ROULEAU	ROLLEDECKEL	2 ≥18402	-	≠	
070	RA021-7026-0	VALVE	SOUPAPE	VENTIL	2 ≤18401	-		
070	RA028-7026-0	ASSY VALVE	ENS.SOUPAPE	GRP.VENTIL	2 ≥18402	-	≠	
080	RA021-7027-0	DRIVE	ARBRE D'ENTRAINEMENT	ANTRIEB	2 ≤18401	-		
080	RA028-7027-0	SHAFT,DRIVE	ARBRE MENANT	ANTRIEBSWELLE	2 ≥18402	-	≠	#ORDER BY REF.No. 080 NEW PART
080	RA028-7027-2	SHAFT,DRIVE	ARBRE MENANT	ANTRIEBSWELLE	2 ≥20394	-	←	#
090	RA021-7028-0	SPACER	ENTRETOISE	DISTANZSCHEIBE	2 ≤18401	-		
090	RA028-7028-0	SPACER	ENTRETOISE	DISTANZSCHEIBE	4 ≥18402	-	≠	
100	RA021-7029-0	SLEEVE	MANCHON	MUFFE	24	-		
110	01311-11060	BOLT,HEX-SOC-HD	VIS	BOLZEN	16 ≤13454	-		
110	RA021-7038-0	BOLT,HEX-SOC-HD	VIS	BOLZEN	16 ≥13455	-	≠	
110	RA021-7038-0	BOLT,HEX-SOC-HD	VIS	BOLZEN	14 ≥18402	-		
120	01311-10850	BOLT,HEX-SOC-HD	VIS	BOLZEN	14 ≤13454	-		
120	RA021-7039-0	BOLT,HEX-SOC-HD	VIS	BOLZEN	14 ≥13455	-	≠	
125	01311-10850	BOLT,HEX-SOC-HD	VIS	BOLZEN	8 ≤13454	-		
125	RA021-7039-0	BOLT,HEX-SOC-HD	VIS	BOLZEN	8 ≥13455	-	≠	
125	01311-10845	BOLT,HEX-SOC-HD	VIS	BOLZEN	4 ≥18402	-	≠	
126	01311-10822	BOLT,HEX-SOC-HD	VIS	BOLZEN	4 ≥18402	-		
130	RA021-7030-0	ASSY COVER,END	ENS.COUCVERCLE	GRP.DECKLE	2 ≤18401	-		
130	RA028-7030-0	ASSY COVER,END	ENS.COUCVERCLE	GRP.DECKEL	2 ≥18402	-	≠	

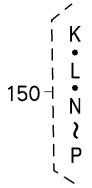
↔ Interchangeable; ≠ not interchangeable; ← new for old; → old for new

C30001

DRIVE MOTOR AND COMPONENT PARTS
MOTEUR DE VOYAGE ET PARTIES COMPOSANTES
MOTOR UND EINZEL-TEIL



OLD



RA138-058-12

RA021-812-11

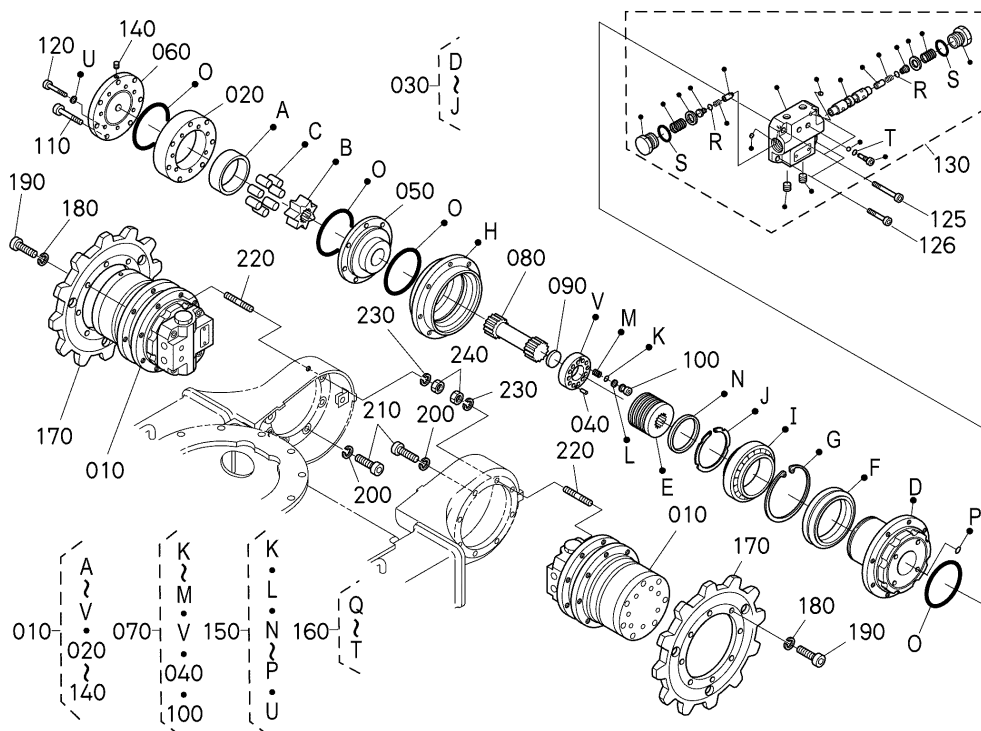
A:K008-3 B:U10-3

REF.No. POS.No. BILD-Nr.	PART No. REFERENCE BESTELL-Nr.	PART NAME	DESIGNATION	BEZEICHNUNG	Q'TY/S.No. Q'TE/No.S. STUECK/S.Nr.		I.C.	REMARKS REMARQUES BEMERKUNGEN
					A	B		
140	RA021-7031-0	PLUG	BOUCHON	STOPFEN	2	-		
140	RA028-7031-0	PLUG	BOUCHON	STOPFEN	2	-	≠	
150	RA021-7032-0	KIT SEAL	TROUSSE D'JOINT	DICHTUNGBAUSATZ	2	-		
150	RA021-7032-2	KIT SEAL	TROUSSE DE JOINT	DICHTUNGBAUSATZ	2	-	←	
160	RA021-7033-0	KIT SEAL	TROUSSE D'JOINT	DICHTUNGBAUSATZ	2	-		
160	RA028-7033-0	KIT SEAL	TROUSSE D'JOINT	DICHTUNGBAUSATZ	2	-	≠	
170	RA111-1443-0	SPROCKET, DRIVE	VITESSES DE BARBOTIN	REGELUNGSVENTILFEDER	2	-		
180	04512-60100	WASHER, SPRING	RONDELLE GROWER	FEDERRING	16	-		
190	01311-11025	BOLT, HEX-SOC-HD	VIS	BOLZEN	16	-		
200	04512-60100	WASHER, SPRING	RONDELLE GROWER	FEDERRING	14	-		
210	01311-11030	BOLT, HEX-SOC-HD	VIS	BOLZEN	14	-		
220	69191-6133-0	STUD	GOUJON	STEBOLZEN	2	-		
230	04512-60100	WASHER, SPRING	RONDELLE GROWER	FEDERRING	2	-		
240	02118-60100	NUT	ECROU	MUTTER	2	-		

↔ Interchangeable; ≠ not interchangeable; ← new for old; → old for new

C30002 DRIVE MOTOR AND COMPONENT PARTS MOTEUR DE VOYAGE ET PARTIES COMPOSANTES MOTOR UND EINZEL-TEIL

[EXCEPT CANOPY]



OLD

K
L
N
P

RA138-058-12

RA021-812-11

A:K008-3 B:U10-3

REF.No. POS.No. BILD-Nr.	PART No. REFERENCE BESTELL-Nr.	PART NAME	DESIGNATION	BEZEICHNUNG	Q'TY/S.No. Q'TE/No.S. STUECK/S.Nr.		I.C. I.C. I.C.	REMARKS REMARQUES BEMERKUNGEN
					A	B		
010	RA021-6129-0	ASSY MOTOR,DRIVE	ENSEMBLE DE MOTEUR	GRP.RADMOTOR	-	2 <=15858		
010	RA028-6129-0	ASSY MOTOR,DRIVE	ENSEMBLE DE MOTEUR	GRP.RADMOTOR	-	2 >=15859	↔	
020	RA021-7021-0	ASSY ROLLER	ENS.ROULEAU	GRP.ROLLE	-	2 <=15858		
020	RA028-7021-0	ASSY ROLLER	ENS.ROULEAU	GRP.ROLLE	-	2 >=15859	≠	
030	RA021-7022-0	ASSY WHEEL	ENS.ROUE	GRP.RAD	-	2 <=15858		
030	RA028-7022-0	ASSY WHEEL	ENS.ROUE	GRP.RAD	-	2 >=15859	≠	
040	RA021-7023-0	PIN	GOUPILLE	STIFT	-	4		
050	RA021-7024-0	PLATE,VALVE	PLATEAU	PLATTE,VENTIL	-	2 <=15858		
050	RA028-7024-0	PLATE,VALVE	PLATEAU	PLATTE,VENTIL	-	2 >=15859	≠	
060	RA021-7025-0	COVER	COUVERCLE	DECKEL	-	2 <=15858		
060	RA028-7025-0	COVER,ROLLER	COUVERCLE ROULEAU	ROLLEDECKEL	-	2 >=15859	≠	
070	RA021-7026-0	VALVE	SOUPAPE	VENTIL	-	2 <=15858		
070	RA028-7026-0	ASSY VALVE	ENS.SOUPAPE	GRP.VENTIL	-	2 >=15859	≠	
080	RA021-7027-0	DRIVE	ARBRE D'ENTRAINEMENT	ANTRIEB	-	2 <=15858		
080	RA028-7027-0	SHAFT,DRIVE	ARBRE MENANT	ANTRIEBSWELLE	-	2 >=15859	≠	ORDER BY REF.No. 080 NEW PART
080	RA028-7027-2	SHAFT,DRIVE	ARBRE MENANT	ANTRIEBSWELLE	-	2 >=17778	←	
090	RA021-7028-0	SPACER	ENTRETOISE	DISTANZSCHEIBE	-	2 <=15858		
090	RA028-7028-0	SPACER	ENTRETOISE	DISTANZSCHEIBE	-	4 >=15859	≠	
100	RA021-7029-0	SLEEVE	MANCHON	MUFFE	-	24		
110	01311-11060	BOLT,HEX-SOC-HD	VIS	BOLZEN	-	16 <=11848		
110	RA021-7038-0	BOLT,HEX-SOC-HD	VIS	BOLZEN	-	16 >=11849	≠	
110	RA021-7038-0	BOLT,HEX-SOC-HD	VIS	BOLZEN	-	14 >=15859		
120	01311-10850	BOLT,HEX-SOC-HD	VIS	BOLZEN	-	14 <=11848		
120	RA021-7039-0	BOLT,HEX-SOC-HD	VIS	BOLZEN	-	14 >=11849	≠	
125	01311-10850	BOLT,HEX-SOC-HD	VIS	BOLZEN	-	8 <=11848		
125	RA021-7039-0	BOLT,HEX-SOC-HD	VIS	BOLZEN	-	8 >=11849	≠	
125	01311-10845	BOLT,HEX-SOC-HD	VIS	BOLZEN	-	4 >=15859	≠	
126	01311-10822	BOLT,HEX-SOC-HD	VIS	BOLZEN	-	4 >=15859		
130	RA021-7030-0	ASSY COVER,END	ENS.COUCVERCLE	GRP.DECKLE	-	2 <=15858		
130	RA028-7030-0	ASSY COVER,END	ENS.COUCVERCLE	GRP.DECKEL	-	2 >=15858	≠	

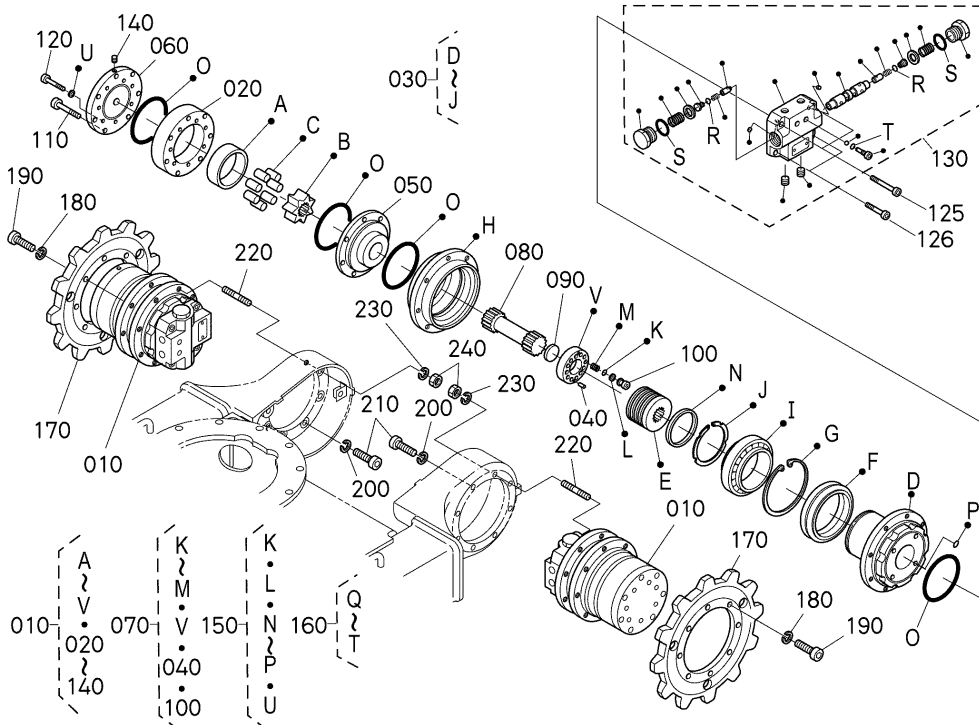
↔ Interchangeable; ≠ not Interchangeable; ← new for old; → old for new

C30002 DRIVE MOTOR AND COMPONENT PARTS

MOTEUR DE VOYAGE ET PARTIES COMPOSANTES

MOTOR UND EINZEL-TEIL

[EXCEPT CANOPY]



OLD

150
K
L
N
P

RA138-058-12

RA021-812-11

A:K008-3 B:U10-3

REF.No. POS.No. BILD-Nr.	PART No. REFERENCE BESTELL-Nr.	PART NAME	DESIGNATION	BEZEICHNUNG	Q'TY/S.No. Q'TE/No.S. STUECK/S.Nr.		I.C. I.C. I.C.	REMARKS REMARQUES BEMERKUNGEN
					A	B		
140	RA021-7031-0	PLUG	BOUCHON	STOPFEN	-	2 <=15858		
140	RA028-7031-0	PLUG	BOUCHON	STOPFEN	-	2 >=15859	≠	
150	RA021-7032-0	KIT SEAL	TROUSSE D'JOINT	DICHTUNGBAUSATZ	-	2 <=11848		
150	RA021-7032-2	KIT SEAL	TROUSSE DE JOINT	DICHTUNGBAUSATZ	-	2 >=11849	←	
160	RA131-7033-0	KIT SEAL	TROUSSE DE JOINT	DICHTUNGBAUSATZ	-	2		
170	RA111-1443-0	SPROCKET,DRIVE	VITESSES DE BARBOTIN	REGELUNGSVENTILFEDER	-	2		
180	04512-60100	WASHER, SPRING	RONDELLE GROWER	FEDERRING	-	16		
190	01311-11025	BOLT,HEX-SOC-HD	VIS	BOLZEN	-	16		
200	04512-60100	WASHER, SPRING	RONDELLE GROWER	FEDERRING	-	14		
210	01311-11030	BOLT,HEX-SOC-HD	VIS	BOLZEN	-	14		
220	69191-6133-0	STUD	GOUJON	STEBBOLZEN	-	2		
230	04512-60100	WASHER, SPRING	RONDELLE GROWER	FEDERRING	-	2		
240	02118-60100	NUT	ECROU	MUTTER	-	2 <=18506	#	
240	02118-50100	NUT	ECROU	MUTTER	-	2 >=18507	← #	

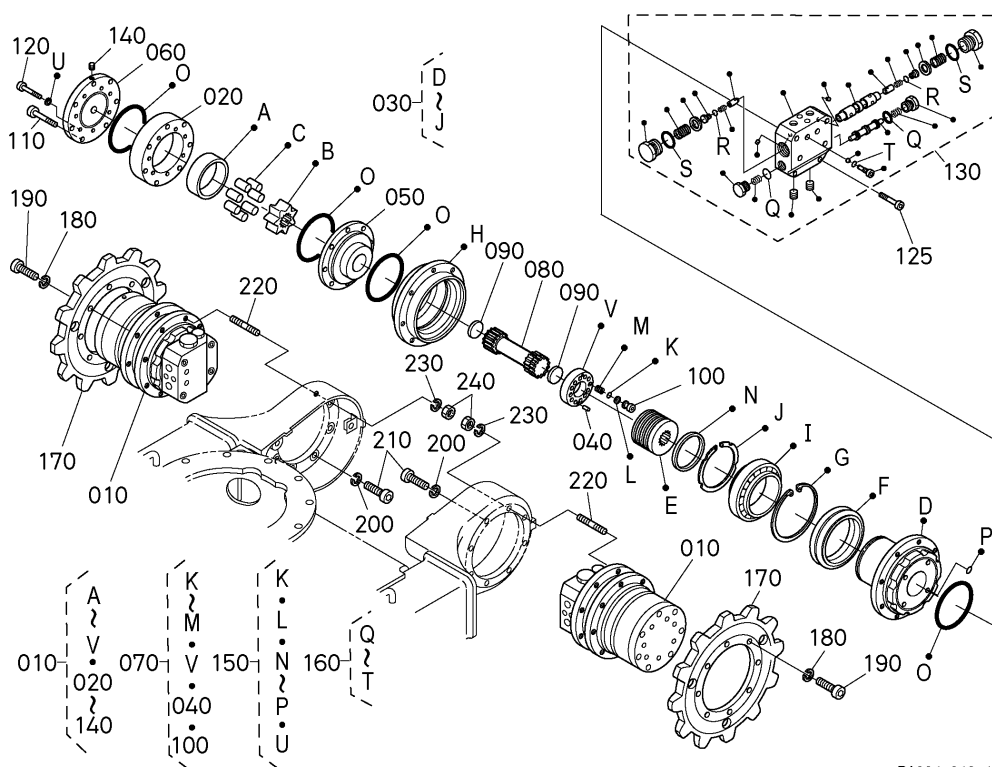
↔ Interchangeable; ≠ not Interchangeable; ← new for old; → old for new

C30003 DRIVE MOTOR AND COMPONENT PARTS

MOTEUR DE VOYAGE ET PARTIES COMPOSANTES

MOTOR UND EINZEL-TEIL

[CANOPY]



RA021-018-16

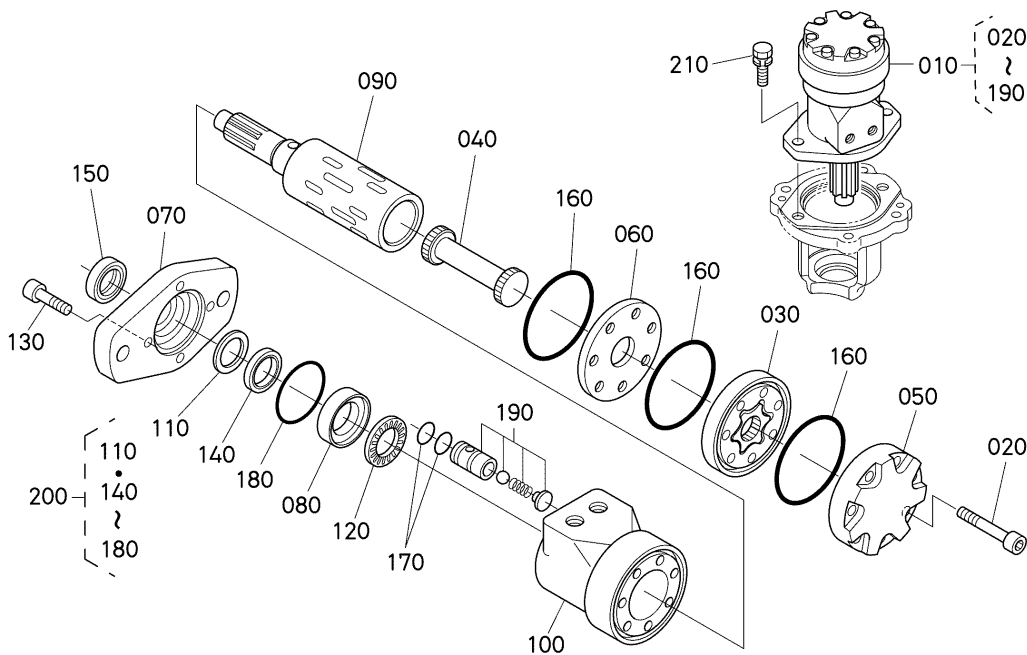
A:K008-3 B:U10-3

REF.No. POS.No. BILD-Nr.	PART No. REFERENCE BESTELL-Nr.	PART NAME	DESIGNATION	BEZEICHNUNG	Q'TY/S.No. Q'TE/No.S. STUECK/S.Nr.		I.C.	REMARKS REMARQUES BEMERKUNGEN
					A	B		
010	RA138-6129-0	ASSY MOTOR,DRIVE	ENSEMBLE DE MOTEUR	GRP.RADMOTOR	-	2		
020	RA028-7021-0	ASSY ROLLER	ENS.ROULEAU	GRP.ROLLE	-	2		
030	RA028-7022-0	ASSY WHEEL	ENS.ROUE	GRP.RAD	-	2		
040	RA021-7023-0	PIN	GOUPILLE	STIFT	-	4		
050	RA028-7024-0	PLATE,VALVE	PLATEAU	PLATTE,VENTIL	-	2		
060	RA028-7025-0	COVER,ROLLER	COUVERCLE ROULEAU	ROLLEDECKEL	-	2		
070	RA028-7026-0	ASSY VALVE	ENS.SOUPAPE	GRP.VENTIL	-	2		
080	RA028-7027-0	SHAFT,DRIVE	ARBRE MENANT	ANTRIEBSWELLE	-	2		ORDER BY REF.No. 080 NEW PART
080	RA028-7027-2	SHAFT,DRIVE	ARBRE MENANT	ANTRIEBSWELLE	-	2	←	
090	RA028-7028-0	SPACER	ENTRETOISE	DISTANZSCHEIBE	-	4		
100	RA021-7029-0	SLEEVE	MANCHON	MUFFE	-	24		
110	RA021-7038-0	BOLT,HEX-SOC-HD	VIS	BOLZEN	-	14		
120	RA021-7039-0	BOLT,HEX-SOC-HD	VIS	BOLZEN	-	14		
125	01311-10850	BOLT,HEX-SOC-HD	VIS	BOLZEN	-	8		
130	RA138-7030-0	ASSY COVER,END	ENS.COUCOVERCLE	GRP.DECKEL	-	2		
140	RA028-7031-0	PLUG	BOUCHON	STOPFEN	-	2		
150	RA021-7032-2	KIT SEAL	TROUSSE DE JOINT	DICHTUNGBAUSATZ	-	2		
160	RA131-7033-0	KIT SEAL	TROUSSE DE JOINT	DICHTUNGBAUSATZ	-	2		
170	RA111-1443-0	SPROCKET,DRIVE	VITESSES DE BARBOTIN	REGELUNGSVENTILFEDER	-	2		
180	04512-60100	WASHER, SPRING	RONDELLE GROWER	FEDERRING	-	16		
190	01311-11025	BOLT,HEX-SOC-HD	VIS	BOLZEN	-	16		
200	04512-60100	WASHER, SPRING	RONDELLE GROWER	FEDERRING	-	14		
210	01311-11030	BOLT,HEX-SOC-HD	VIS	BOLZEN	-	14		
220	69191-6133-0	STUD	GOUJON	STEBBOLZEN	-	2		
230	04512-60100	WASHER, SPRING	RONDELLE GROWER	FEDERRING	-	2		
240	02118-60100	NUT	ECROU	MUTTER	-	2		#
240	02118-50100	NUT	ECROU	MUTTER	-	2	←	#

↔ Interchangeable; ≠ not Interchangeable; ← new for old; → old for new

C40000 SWIVEL MOTOR AND COMPONENT PARTS MOTEUR DE BASCULE ET PARTIES COMPOSANTES SCHWINGUNGSMOTOR UND EINZEL-TEIL

S.No. ; A: <=20507, B: <=17866



RA028-063-10

A:K008-3 B:U10-3

REF.No. POS.No. BILD-Nr.	PART No. REFERENCE BESTELL-Nr.	PART NAME	DESIGNATION	BEZEICHNUNG	Q'TY/S.No. Q'TE/No.S. STUECK/S.Nr.		I.C.	REMARKS REMARQUES BEMERKUNGEN
					A	B		
010	RA021-6128-0	ASSY MOTOR,SWIVEL	ENS.MOTEUR DE BASCU.	GRP.DREHESTIFTMOTOR	1	1		
020	68701-7041-0	SCREW	VIS	SCHRAUBE	7	7		
030	69191-7082-0	ROLLER	ROULEAU	ROLLE	1	1		
040	69191-7083-0	DRIVE	ARBRE D'ENTRAINEMENT	ANTRIEB	1	1		
050	68701-7092-0	CAP,END	CHAPEAU	ENDKAPPE	1	1		
060	68701-7046-0	PLATE,SPACER	ENTRETOISE	DISTANZSCHEIBE	1	1		
070	68701-7093-0	FLANGE	BRIDE	FLANSCH	1	1		
080	68701-7052-0	RENG,THRUST BEARING	ANNEAU,ROULEMENT	RING,LANGSKUGELLAGER	1	1		
090	69191-7011-0	SHAFT	ARBRE	WELLE	1	1		
100	RA021-7084-0	HOUSING	CARTER	GEHAEUSE	1	1		
110	68701-7094-0	WASHER,BACK UP	RONDELLE	SCHEIBE	1	1		
120	68701-7053-0	NEEDLE,BEARING	AIGUILLE,ROULEMENT	NADELLAGER	1	1		
130	68701-7054-0	SCREW	VIS	SCHRAUBE	4	4		
140	68701-7095-0	SEAL,OIL	BAGUE JOINT	OELDICHUNGSRING	1	1		
150	68701-7056-0	SEAL,DUST	BAGUE JOINT	STAUBDICHTUNG	1	1		
160	68701-7058-0	O RING	JOINT TORIQUE	O RING	3	3		
170	68701-7059-0	O RING	JOINT TORIQUE	O RING	4	4		
180	68701-7057-0	O RING	JOINT TORIQUE	O RING	1	1		
190	RA021-7076-0	ASSY BALL,CHECK	ENS.BILLE,VERIFIER	GRP.KUGEL	2	2		
200	68701-7200-0	SEAL KIT,SWING MOTOR	TROUSSEAU DE JOINT	MANSCHETTE,DICHTUNG	1	1		
210	01133-61230	BOLT	VIS	BOLZEN	2	2		

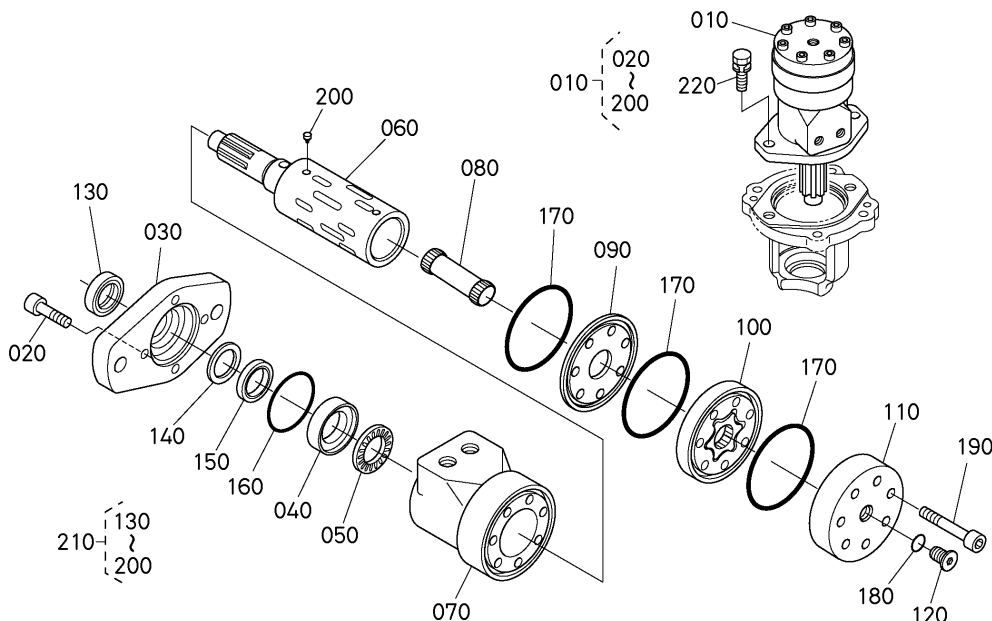
↔ Interchangeable; ≠ not interchangeable; ← new for old; → old for new

C40001 SWIVEL MOTOR AND COMPONENT PARTS

MOTEUR DE BASCULE ET PARTIES COMPOSANTES

SCHWINGUNGSMOTOR UND EINZEL-TEIL

S.No.:A:>=20508,B:>=17867



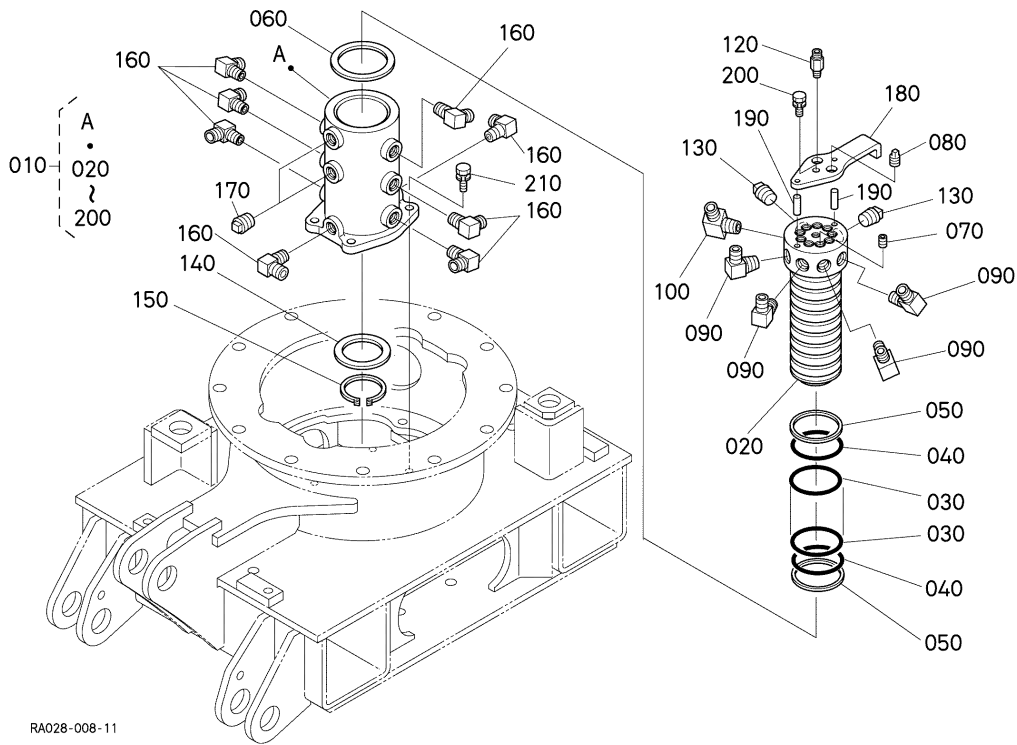
RA028-210-10

A:K008-3 B:U10-3

REF.No. POS.No. BILD-Nr.	PART No. REFERENCE BESTELL-Nr.	PART NAME	DESIGNATION	BEZEICHNUNG	Q'TY/S.No. Q'TE/No.S. STUECK/S.Nr.		I.C. I.C. I.C.	REMARKS REMARQUES BEMERKUNGEN
					A	B		
010	RA021-6127-0	ASSY MOTOR,SWIVEL	ENS.MOTEUR DE BASCU.	GRP.DREHESTIFTMOTOR	1	1		#
020	68701-7054-0	SCREW	VIS	SCHRAUBE	4	4		#
030	68701-7093-0	FLANGE	BRIDE	FLANSCH	1	1		#
040	68701-7052-0	RENG,THRUST BEARING	ANNEAU,ROULEMENT	RING,LANGSKUGELLAGER	1	1		#
050	68701-7053-0	NEEDLE,BEARING	AIGUILLE,ROULEMENT	NADELLAGER	1	1		#
060	RA021-7111-0	SHAFT,OUTPUT	ARBRE DEBIT	ERTRAGWELLE	1	1		#
070	RA021-7112-0	HOUSING	CARTER	GEHAEUSE	1	1		#
080	RA021-7113-0	SHAFT,DRIVE	ARBRE MENANT	ANTRIEBSWELLE	1	1		#
090	RA021-7115-0	SPACER	ENTRETOISE	DISTANZSCHEIBE	1	1		#
100	RA021-7116-0	ROLLER	ROULEAU	ROLLE	1	1		#
110	RA021-7117-0	CAP,END	CHAPEAU	KAPPE	1	1		#
120	RA021-7118-0	PLUG,END CAP	BOUCHON	STOPFEN	1	1		#
130	68701-7056-0	SEAL,DUST	BAGUE JOINT	STAUBDICHTUNG	1	1		#
140	68701-7094-0	WASHER,BACK UP	RONDELLE	SCHEIBE	1	1		#
150	68701-7095-0	SEAL,OIL	BAGUE JOINT	OELDICHTUNGSRING	1	1		#
160	68701-7057-0	O RING	JOINT TORIQUE	O RING	1	1		#
170	RA021-7114-0	SEAL	JOINT ROND	DICHTUNGEN	3	3		#
180	RA021-7119-0	O RING	BAGUE	O RING	1	1		#
190	RA021-7121-0	CUYVED HEAD SCREW	VIS	SCHRAUBE	7	7		#
200	RA021-7122-0	POPPET	CLAPET	VENTILKEGEL	2	2		#
210	RA021-7110-0	KIT SEAL	JEU JOINT	AUSRUESTUNG DICHTUNG	1	1		#
220	01133-61230	BOLT	VIS	BOLZEN	2	2		#

↔ Interchangeable; ≠ not interchangeable; ← new for old; → old for new

C50001 ROTARY JOINT JOINT ROTATIF DREHGELENKSTUECK



RA028-008-11

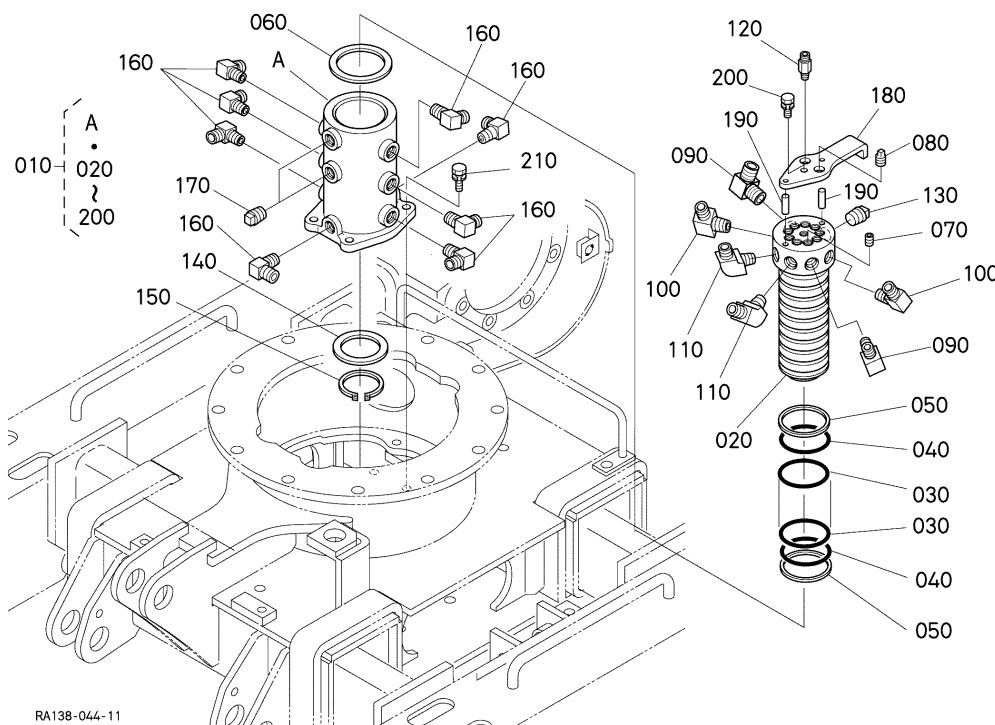
A:K008-3 B:U10-3

REF.No. POS.No. BILD-Nr.	PART No. REFERENCE BESELL-Nr.	PART NAME	DESIGNATION	BEZEICHNUNG	QTY/S.No. Q'ITE/No.S. STUECK/S.Nr.		I.C. I.C. I.C.	REMARKS REMARQUES BEMERKUNGEN
					A	B		
010	RA028-6230-0	ASSY JOINT, SWIVEL	ENS.RACCORD DE PIVOT	GRP.KNOCHENGELNK	1	-		
020	RA021-6242-0	SHAFT, SWIVEL JOINT	ARBRE A ROTULE	WELLE,KNOCHENGELNK	1	-		
030	04817-00500	O RING	JOINT TORIQUE	O RING	8	-		
040	RA121-6239-0	O RING	JOINT TORIQUE	O RING	2	-		
050	RA111-6231-0	RING,BACK UP	JOINT TEFLON	STUETZRING	2	-		
060	RA111-6244-0	COLLAR	COLLIER	HUELSE	1	-		
070	RA111-6247-0	PLUG	BOUCHON	STOPFEN	7	-		
080	33740-2743-0	PLUG	BOUCHON	STOPFEN	1	-		
090	06114-52021	JOINT	RACCORD	SCHALTUNG	4	-		
100	RA011-6324-0	JOINT,PIPE	RACCORD DE TUYAU	ROHRSCHALTUNG	1	-		
110	----	BLANK	BLANC	LEERE SPALTE	-	-		
120	RA211-6427-2	JOINT,PIPE	RACCORD DE TUYAU	ROHRSCHALTUNG	1	-		
130	3F740-9402-0	PLUG	BOUCHON	STOPFEN	2	-		
140	RA111-6243-0	COLLAR	COLLIER	HUELSE	1	-		
150	04612-00400	CIR CLIP,EXTERNAL	CIRCLIP	SPRENGRING,AUSSEN	1	-		
160	06114-52021	JOINT	RACCORD	SCHALTUNG	≤ 18701	-		
160	06114-52023	JOINT	RACCORD	SCHALTUNG	≥ 18702	-	←	
170	3F740-9402-0	PLUG	BOUCHON	STOPFEN	2	-		
180	RA111-6245-0	STOPPER	POINTEAU D'ARRET	STOPFEN	1	-		
190	05012-00616	PIN,STRAIGHT	GOUPILLE CYLINDRIQUE	ZYLINDERSTIFT	2	-		
200	01123-60816	BOLT	VIS	BOLZEN	1	-		
210	01123-60825	BOLT	VIS	BOLZEN	4	-		

↔ Interchangeable; ≠ not Interchangeable; ← new for old; → old for new

C50002 ROTARY JOINT JOINT ROTATIF DREHGELENKSTUECK

[EXCEPT CANOPY]



RA138-044-11

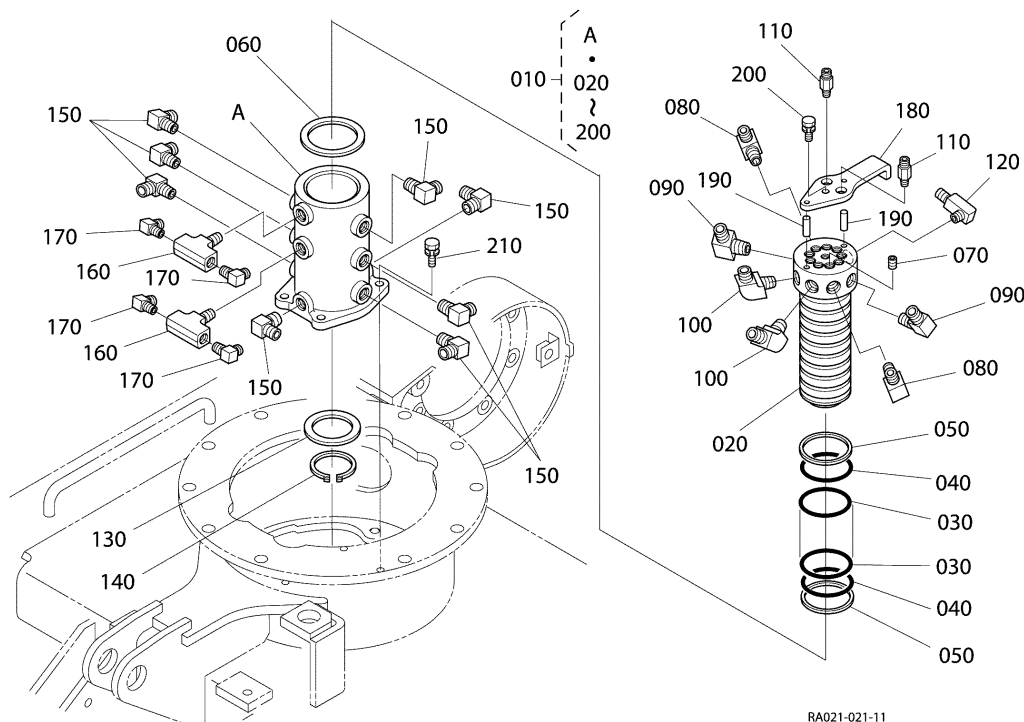
A:K008-3 B:U10-3

REF.No. POS.No. BILD-Nr.	PART No. REFERENCE BESTELL-Nr.	PART NAME	DESIGNATION	BEZEICHNUNG	Q'TY/S.No. Q'TE/No.S. STUECK/S.Nr.		I.C. I.C. I.C.	REMARKS REMARQUES BEMERKUNGEN
					A	B		
010	RA138-6230-2	ASSY JOINT,SWIVEL	ENS.RACCORD DE PIVOT	GRP.KNOCHENGELENK	-	1 <=16107		
010	RA138-6230-4	ASSY JOINT,SWIVEL	ENS.RACCORD DE PIVOT	GRP.KNOCHENGELENK	-	1 >=16108	←	
020	RA021-6242-0	SHAFT,SWIVEL JOINT	ARBRE A ROTULE	WELLE,KNOCHENGELENK	-	1		
030	04817-00500	O RING	JOINT TORIQUE	O RING	-	8		
040	RA121-6239-0	O RING	JOINT TORIQUE	O RING	-	2		
050	RA111-6231-0	RING,BACK UP	JOINT TEFLON	STUETZRING	-	2		
060	RA111-6244-0	COLLAR	COLLIER	HUELSE	-	1		
070	RA111-6247-0	PLUG	BOUCHON	STOPFEN	-	7		
080	33740-2743-0	PLUG	BOUCHON	STOPFEN	-	1		
090	06114-52021	JOINT	RACCORD	SCHALTUNG	-	2		
100	RA011-6324-0	JOINT,PIPE	RACCORD DE TUYAU	ROHRSCHALTUNG	-	2		
110	68171-7644-0	ADAPTER	ADAPTATEUR	ZWISCHENSTUECK	-	2 <=16107		
110	56811-2738-0	ADAPTER	ADAPTATEUR	ZWISCHENSTUECK	-	2 >=16108	↔	
120	RA211-6427-2	JOINT,PIPE	RACCORD DE TUYAU	ROHRSCHALTUNG	-	1		
130	3F740-9402-0	PLUG	BOUCHON	STOPFEN	-	1		
140	RA111-6243-0	COLLAR	COLLIER	HUELSE	-	1		
150	04612-00400	CIR CLIP,EXTERNAL	CIRCLIP	SPRENGRING,AUSSEN	-	1		
160	06114-52021	JOINT	RACCORD	SCHALTUNG	-	8		
170	3F740-9402-0	PLUG	BOUCHON	STOPFEN	-	2		
180	RA111-6245-0	STOPPER	POINTEAU D'ARRET	STOPFEN	-	1		
190	05012-00616	PIN,STRAIGHT	GOUPILLE CYLINDRIQUE	ZYLINDERSTIFT	-	2		
200	01123-60816	BOLT	VIS	BOLZEN	-	1		
210	01123-60825	BOLT	VIS	BOLZEN	-	4 <=18506	#	
210	01123-50825	BOLT	VIS	BOLZEN	-	4 >=18507	← #	

↔ Interchangeable; ≠ not Interchangeable; ← new for old; → old for new

C50003 ROTARY JOINT JOINT ROTATIF DREHGELENKSTUECK

[CANOPY]

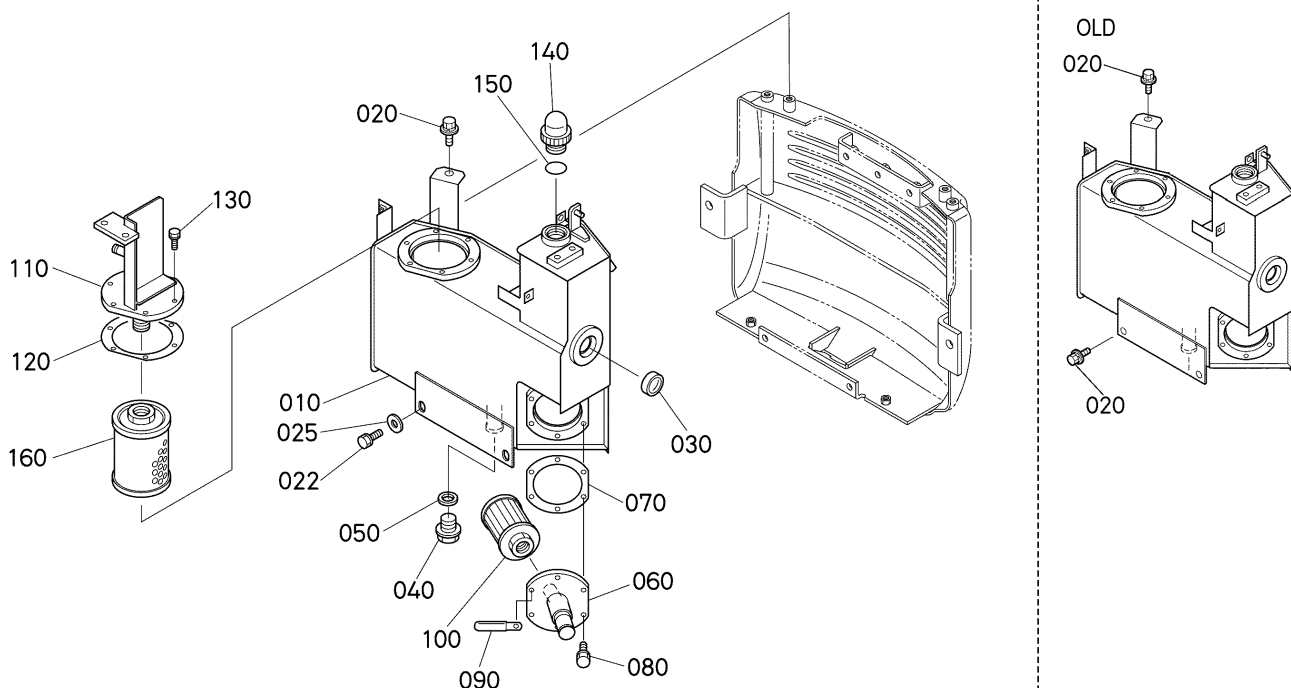


A:K008-3 B:U10-3

REF.No. POS.No. BILD-Nr.	PART No. REFERENCE BESTELL-Nr.	PART NAME	DESIGNATION	BEZEICHNUNG	Q'TY/S.No. Q'TE/No.S. STUECK/S.Nr.		I.C. I.C. I.C.	REMARKS REMARQUES BEMERKUNGEN
					A	B		
010	RA021-6240-3	ASSY JOINT,SWIVEL	ENS.RACCORD DE PIVOT	GRP.KNOCHENGELENK	-	1		
020	RA021-6242-0	SHAFT,SWIVEL JOINT	ARBRE A ROTULE	WELLE,KNOCHENGELENK	-	1		
030	04817-00500	O RING	JOINT TORIQUE	O RING	-	8		
040	RA121-6239-0	O RING	JOINT TORIQUE	O RING	-	2		
050	RA111-6231-0	RING,BACK UP	JOINT TEFLON	STUETZRING	-	2		
060	RA111-6244-0	COLLAR	COLLIER	HUELSE	-	1		
070	RA111-6247-0	PLUG	BOUCHON	STOPFEN	-	7		
080	06114-52023	JOINT	RACCORD	SCHALTUNG	-	2		
090	RA011-6324-0	JOINT,PIPE	RACCORD DE TUYAU	ROHRSCHALTUNG	-	2		
100	56811-2738-0	ADAPTER	ADAPTATEUR	ZWISCHENSTUECK	-	2		
110	RA211-6427-2	JOINT,PIPE	RACCORD DE TUYAU	ROHRSCHALTUNG	-	2		
120	RA121-6427-0	JOINT,PIPE	RACCORD DE TUYAU	ROHRSCHALTUNG	-	1		
130	RA111-6243-0	COLLAR	COLLIER	HUELSE	-	1		
140	04612-00400	CIR CLIP,EXTERNAL	CIRCLIP	SPRENGRING,AUSSEN	-	1		
150	06114-52023	JOINT	RACCORD	SCHALTUNG	-	8		
160	RA121-6412-0	JOINT,PIPE	RACCORD DE TUYAU	ROHRSCHALTUNG	-	2		
170	RA121-6423-0	JOINT,PIPE	RACCORD DE TUYAU	ROHRSCHALTUNG	-	4		
180	RA111-6245-0	STOPPER	POINTEAU D'ARRET	STOPFEN	-	1		
190	05012-00616	PIN,STRAIGHT	GOUPILLE CYLINDRIQUE	ZYLINDERSTIFT	-	2		
200	01123-60816	BOLT	VIS	BOLZEN	-	1		
210	01123-60825	BOLT	VIS	BOLZEN	-	4 ≤18506		#
210	01123-50825	BOLT	VIS	BOLZEN	-	4 >18507	←	#

↔ Interchangeable; ≠ not Interchangeable; ← new for old; → old for new

C50201 OIL TANK RESERVOIR D'HUILE OELTANK



RA028-009-14

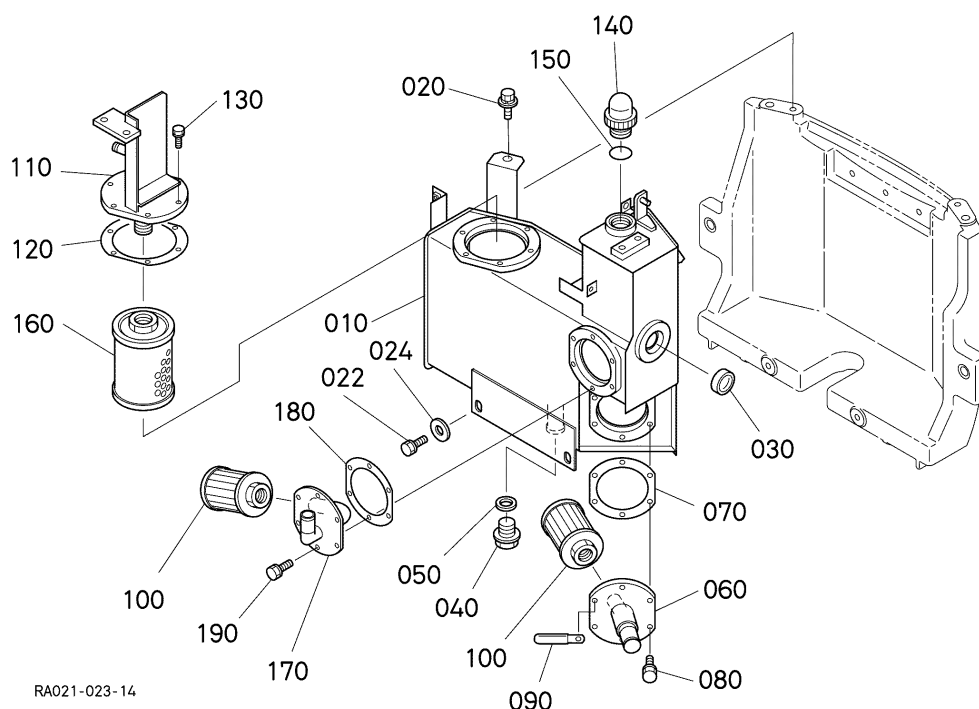
RA028-811-13

A:K008-3 B:U10-3

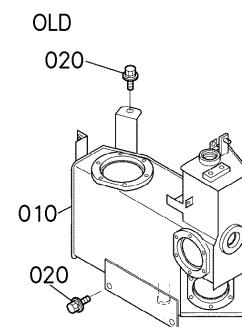
REF.No. POS.No. BILD-Nr.	PART No. REFERENCE BESTELL-Nr.	PART NAME	DESIGNATION	BEZEICHNUNG	Q'TY/S.No. Q'TE/No.S. STUECK/S.Nr.		I.C. I.C. I.C.	REMARKS REMARQUES BEMERKUNGEN
					A	B		
010	RA021-6211-5	TANK,OIL	RESERVOIR A HUILE	OEL TANK	1 ≤10784	-		ORDER BY REF.No. 010 NEW PART
010	RA021-6211-6	TANK,OIL	RESERVOIR A HUILE	OEL TANK	1 ≥10785	-	←	ORDER BY REF.No. 010 NEW PART
010	RA021-6211-8	TANK,OIL	RESERVOIR A HUILE	OEL TANK	1 ≥16782	-	←	ORDER BY REF.No. 010 NEW PART
010	RA021-6211-9	TANK,OIL	RESERVOIR A HUILE	OEL TANK	1 ≥18701	-	←	ORDER BY REF.No. 010 NEW PART
020	01135-61025	BOLT	VIS	BOLZEN	4 ≤10986	-		
020	01135-61025	BOLT	VIS	BOLZEN	2 ≥10987	-		
022	01133-61025	BOLT	VIS	BOLZEN	2 ≥10987	-		
025	04015-60100	WASHER,PLAIN	RONDELLE FREIN	SCHEIBE	2 ≥10987	-		
030	68841-6216-0	GAUGE,OIL LEVEL	JAUGE D'HUILE LEVIER	OEL-MESS-STAB,HEBEL.	1	-		
040	06331-45016	PLUG	BOUCHON	STOPFEN	1 ≤16781	-		
040	R1401-4284-0	PLUG,DRAIN	BOUCHON DE VIDANGE	ENTLEERUNGSSTOPFEN	1 ≥16782	-	≠	
050	04717-01600	WASHER,WITH RUBBER	JOINT EN CAOUTCHOUC	GUMMIUNTERLAGE	1	-		
060	RA021-6213-0	COVER,TANK SUCTION	COUVERCLE	DECKEL	1	-		
070	69181-6214-2	GASKET	JOINT	DICHTUNGSPLATTE	1	-		
080	01123-60816	BOLT	VIS	BOLZEN	6 ≤14769	-		#
080	01123-60814	BOLT	VIS	BOLZEN	6 ≥14770	-	↔	#
090	12234-6758-0	CLAMP,CORD	ATTACHE-FILS	KABELKLEMME	1	-		
100	RA021-6215-0	FILTER,SUCTION	FILTER DE ASPIRATION	ANSAUGEFILTER	1	-		
110	RA021-6212-3	COVER,TANK RETURN	COUVERCLE	DECKEL	1 ≤13519	-		
110	RA021-6212-4	COVER,TANK RETURN	COUVERCLE	DECKEL	1 ≥13520	-	≠	
110	RA021-6212-5	COVER,TANK RETURN	COUVERCLE	DECKEL	1 ≥20444	-	←	#
120	68198-6216-0	GASKET	JOINT	DICHTUNGSPLATTE	1	-		
130	01123-60816	BOLT	VIS	BOLZEN	6 ≤14769	-		
130	01123-60814	BOLT	VIS	BOLZEN	6 ≥14770	-	↔	
140	54617-1212-0	PLUG,OIL FILLER	BOUCHON,REMPLIS.H/L	OELEINFUELLSSTOPFEN	1	-		
150	04817-50300	O RING	JOINT TORIQUE	O RING	1	-		
160	RA011-6219-0	FILTER,RETURN	FILTRE DE RETOUR	FILTER	1	-		

↔ Interchangeable; ≠ not interchangeable; ← new for old; → old for new

C50202 OIL TANK RESERVOIR D'HUILE OELTANK



RA021-023-14



RA028-819-12

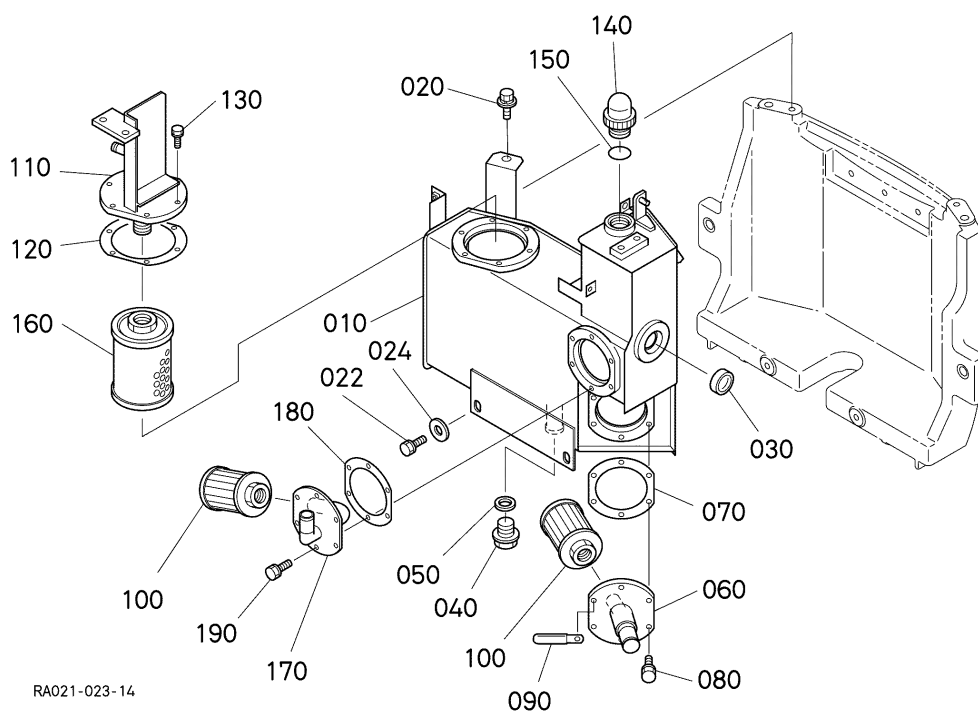
A:K008-3 B:U10-3

REF.No. POS.No. BILD-Nr.	PART No. REFERENCE BESTELL-Nr.	PART NAME	DESIGNATION	BEZEICHNUNG	Q'TY/S.No. Q'TE/No.S. STUECK/S.Nr.		I.C. I.C. I.C.	REMARKS REMARQUES BEMERKUNGEN
					A	B		
010	RA131-6211-5	TANK,OIL	RESERVOIR A HUILE	OEL TANK	-	1 <=10449		
010	RA131-6211-6	TANK,OIL	RESERVOIR A HUILE	OEL TANK	-	1 >=10450	←	
010	RA131-6211-7	TANK,OIL	RESERVOIR A HUILE	OEL TANK	-	1 >=14321	←	
010	RA131-6211-8	TANK,OIL	RESERVOIR A HUILE	OEL TANK	-	1 >=16108	←	
020	01135-61025	BOLT	VIS	BOLZEN	-	4 <=10507		
020	01135-61025	BOLT	VIS	BOLZEN	-	2 >=10508		
022	01133-61025	BOLT	VIS	BOLZEN	-	2 >=10508		
022	01133-51025	BOLT	VIS	BOLZEN	-	2 >=18507	←	#
024	04015-60100	WASHER,PLAIN	RONDELLE FREIN	SCHEIBE	-	2 >=10508		
030	68841-6216-0	GAUGE,OIL LEVEL	JAUGE D'HUILE LEVIER	OEL-MESS-STAB,HEBEL.	-	1		
040	06331-45016	PLUG	BOUCHON	STOPFEN	-	1 <=14320		
040	R1401-4284-0	PLUG,DRAIN	BOUCHON DE VIDANGE	ENTLEERUNGSSTOPFEN	-	1 >=14321	≠	
050	04717-01600	WASHER,WITH RUBBER	JOINT EN CAOUTCHOUC	WASHER WITH RUBBER	-	1		
060	RA021-6213-0	COVER,TANK SUCTION	COUVERCLE	DECKEL	-	1		
070	69181-6214-2	GASKET	JOINT	DICHTUNGSPLETTE	-	1		
080	01123-60816	BOLT	VIS	BOLZEN	-	6 <=12732		
080	01123-60814	BOLT	VIS	BOLZEN	-	6 >=12733	↔	
090	12234-6758-0	CLAMP,CORD	ATTACHE-FILS	KABELKLEMME	-	1		
100	RA021-6215-0	FILTER,SUCTION	FILTER DE ASPIRATION	FILTER,SUCTION	-	2		
110	RA021-6212-3	COVER,TANK RETURN	COUVERCLE	DECKEL	-	1 <=11938		
110	RA021-6212-4	COVER,TANK RETURN	COUVERCLE	DECKEL	-	1 >=11939	≠	
110	RA021-6212-5	COVER,TANK RETURN	COUVERCLE	DECKEL	-	1 >=17827	←	
120	68198-6216-0	GASKET	JOINT	DICHTUNGSPLETTE	-	1		
130	01123-60816	BOLT	VIS	BOLZEN	-	6 <=12732		
130	01123-60814	BOLT	VIS	BOLZEN	-	6 >=12733	↔	
140	54617-1212-0	PLUG,OIL FILLER	BOUCHON,REMPLIS.H/L	OEEINFUELLSSTOPFEN	-	1		
150	04817-50300	O RING	JOINT TORIQUE	O RING	-	1		
160	RA011-6219-0	FILTER,RETURN	FILTRE DE RETOUR	FILTER,RETURN	-	1		
170	RA131-6214-0	COVER,TANK SUCTION	COUVERCLE	DECKEL	-	1 <=16284		
170	RA131-6214-2	COVER,TANK SUCTION	COUVERCLE	DECKEL	-	1 >=16285	←	

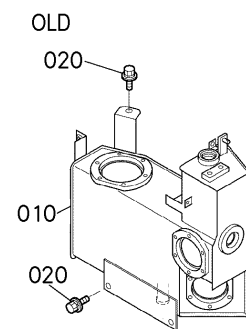
↔ Interchangeable; ≠ not Interchangeable; ← new for old; → old for new

C50202 OIL TANK RESERVOIR D'HUILE OELTANK

REV.JUL 31 '10



RA021-023-14

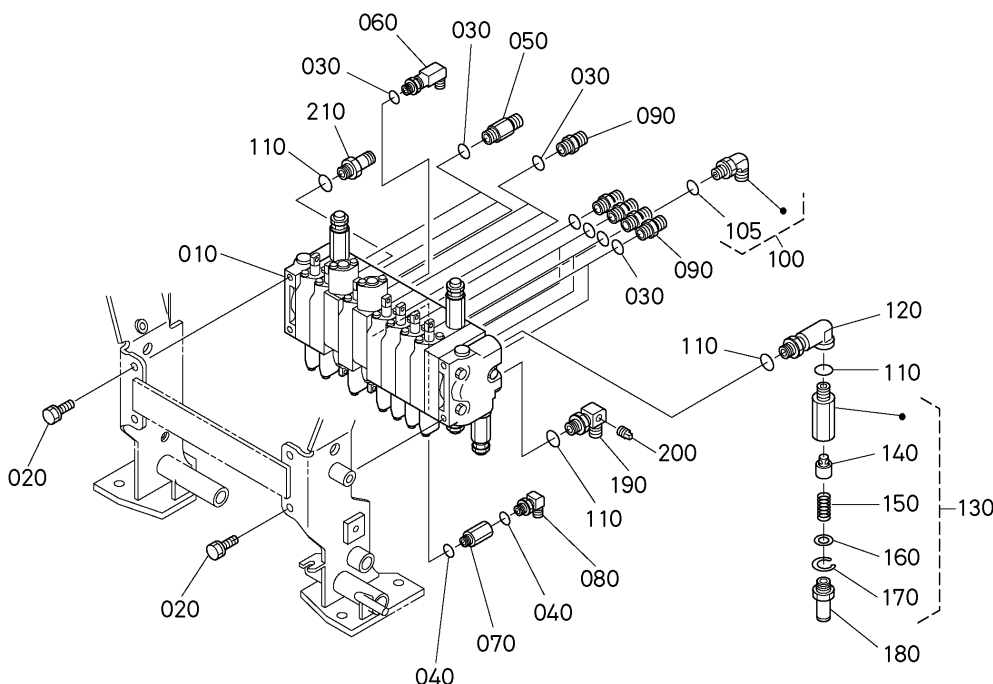


RA028-819-12

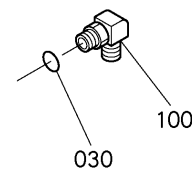
A:K008-3 B:U10-3

REF.No. POS.No. BILD-Nr.	PART No. REFERENCE BESTELL-Nr.	PART NAME	DESIGNATION	BEZEICHNUNG	Q'TY/S.No. Q'TE/No.S. STUECK/S.Nr.		I.C. I.C. I.C.	REMARKS REMARQUES BEMERKUNGEN
					A	B		
180	69181-6214-2	GASKET	JOINT	DICHTUNGSPLATTE	-	1		
190	01123-60816	BOLT	VIS	BOLZEN	-	6 <=12670		
190	01123-60814	BOLT	VIS	BOLZEN	-	6 >=12671	↔	

C60001 CONTROL VALVE SOUPAPE DE CONTROLE KONTROLLVENTIL



OLD



RA028-010-12

RA028-840-10

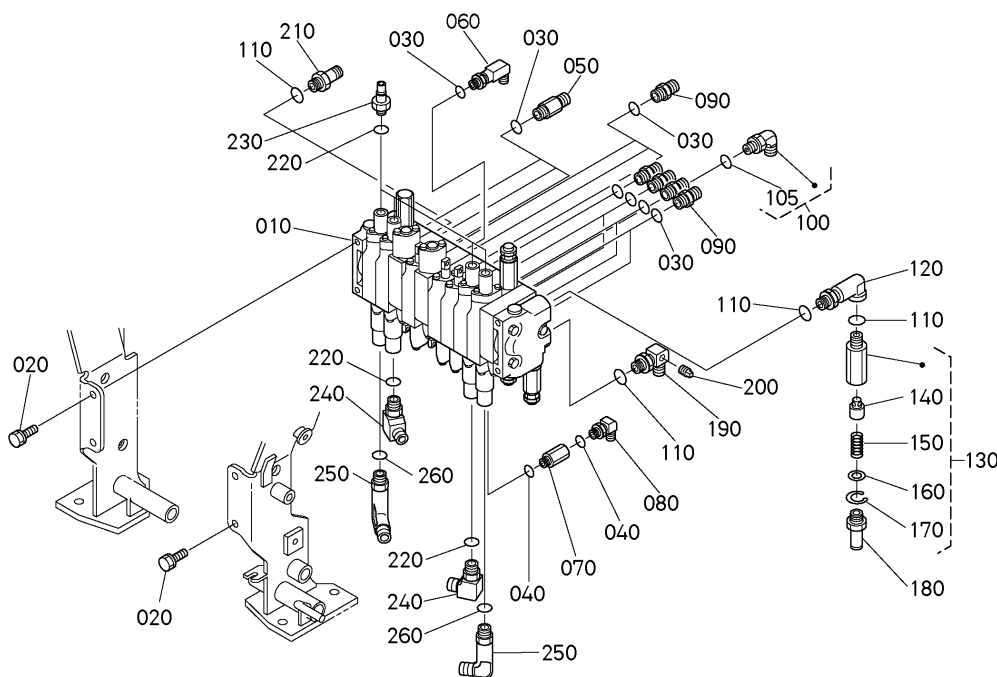
A:K008-3 B:U10-3

REF.No. POS.No. BILD-Nr.	PART No. REFERENCE BESTELL-Nr.	PART NAME	DESIGNATION	BEZEICHNUNG	Q'TY/S.No. Q'TE/No.S. STUECK/S.Nr.		I.C. I.C. I.C.	REMARKS REMARQUES BEMERKUNGEN
					A	B		
010	RA021-6116-2	ASSY VALVE, CONTROL	ENS.DISTRIBUTEUR	GRP.REGELUNGSVENTIL	1	-		
020	01125-60820	BOLT	VIS	BOLZEN	4	-		
030	04817-00110	O RING	JOINT TORIQUE	O RING	16 ≤20393	-		#
030	04817-00110	O RING	JOINT TORIQUE	O RING	14 ≥20394	-		#
040	04817-00110	O RING	JOINT TORIQUE	O RING	2	-		
050	RA021-6323-0	JOINT, PIPE	RACCORD DE TUYAU	ROHRSCHALTUNG	3	-		
060	69191-6386-0	JOINT, ELBOW	RACCORD	SCHALTUNG, BOGEN	1	-		
070	RA021-6325-0	JOINT, PIPE	RACCORD DE TUYAU	ROHRSCHALTUNG	1	-		
080	RA021-6326-0	JOINT, PIPE	RACCORD DE TUYAU	ROHRSCHALTUNG	1	-		
090	RA021-6316-0	JOINT, PIPE	RACCORD DE TUYAU	ROHRSCHALTUNG	10	-		
100	RC601-6372-0	JOINT, PIPE	RACCORD DE TUYAU	ROHRSCHALTUNG	2 ≤20393	-		#
100	RB411-6376-0	JOINT, PIPE	RACCORD DE TUYAU	ROHRSCHALTUNG	2 ≥20394	-	≠	#
105	04817-00110	O RING	JOINT TORIQUE	O RING	2 ≥20394	-		#
110	04817-00140	O RING	JOINT TORIQUE	O RING	4	-		
120	RA021-6318-0	JOINT, PIPE	RACCORD DE TUYAU	ROHRSCHALTUNG	1	-		
130	RA011-6220-0	ASSY VALVE, CHECK	ENS.SOUPAPE DE RETE.	GRP.REGELUNGSVENTIL	1	-		
140	69181-6222-0	POPPET	CLAPET	VENTILKEGEL	1	-		
150	RA211-6225-0	SPRING	RESSORT	FRUEHLING	1	-		
160	69181-6223-0	WASHER	RONDELLE	SCHEIBE	1	-		
170	04611-00140	CIR CLIP, INTERNAL	CIRCLIP	SPRENGRING	1	-		
180	69191-6329-0	JOINT, PIPE (ST/-)	RACCORD DE TUYAU	ROHRSCHALTUNG	1 ≤11775	-		
180	RA021-6328-0	JOINT, PIPE (SR/-)	RACCORD DE TUYAU	ROHRSCHALTUNG	1 ≥11776	-	←	
180	68198-6428-0	JOINT, PIPE (ST/-)	RACCORD DE TUYAU	ROHRSCHALTUNG	1 ≥13520	-	≠	
190	RA021-6319-0	JOINT, PIPE	RACCORD DE TUYAU	ROHRSCHALTUNG	1	-		
200	33740-2743-0	PLUG	BOUCHON	STOPFEN	1	-		
210	RA021-6322-0	JOINT, PIPE	RACCORD DE TUYAU	ROHRSCHALTUNG	1	-		

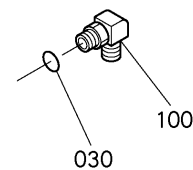
↔ Interchangeable; ≠ not interchangeable; ← new for old; → old for new

C60002 CONTROL VALVE SOUPAPE DE CONTROLE KONTROLLVENTIL

[EXCEPT CANOPY]



OLD



RA138-003-14

RA028-840-10

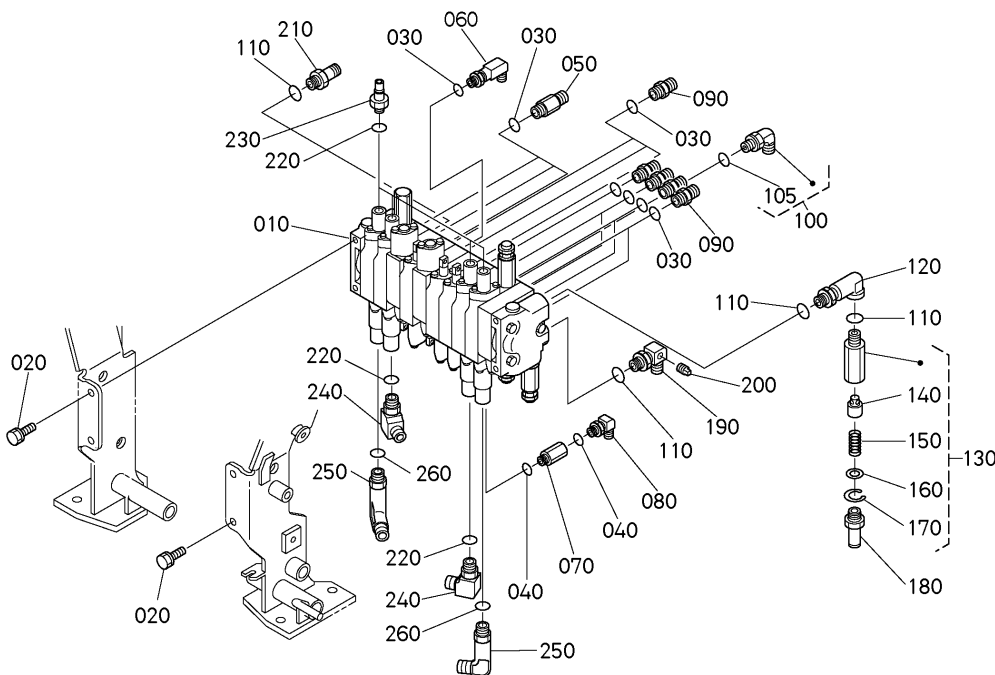
A:K008-3 B:U10-3

REF.No. POS.No. BILD-Nr.	PART No. REFERENCE BESTELL-Nr.	PART NAME	DESIGNATION	BEZEICHNUNG	Q'TY/S.No. Q'TE/No.S. STUECK/S.Nr.		I.C. I.C. I.C.	REMARKS REMARQUES BEMERKUNGEN
					A	B		
010	RA131-6116-0	ASSY VALVE, CONTROL	ENS.DISTRIBUTEUR	GRP.REGELUNGSVENTIL	-	1		
020	01125-60820	BOLT	VIS	BOLZEN	-	4		
030	04817-00110	O RING	JOINT TORIQUE	O RING	-	16 <=17777	#	
030	04817-00110	O RING	JOINT TORIQUE	O RING	-	14 >=17778	#	
040	04817-00110	O RING	JOINT TORIQUE	O RING	-	2		
050	RA021-6323-0	JOINT, PIPE	RACCORD DE TUYAU	ROHRSCHALTUNG	-	3		
060	69191-6386-0	JOINT, ELBOW	RACCORD	SCHALTUNG, BOGEN	-	1		
070	RA021-6325-0	JOINT, PIPE	RACCORD DE TUYAU	ROHRSCHALTUNG	-	1		
080	RA021-6326-0	JOINT, PIPE	RACCORD DE TUYAU	ROHRSCHALTUNG	-	1		
090	RA021-6316-0	JOINT, PIPE	RACCORD DE TUYAU	ROHRSCHALTUNG	-	10		
100	RC601-6372-0	JOINT, PIPE	RACCORD DE TUYAU	ROHRSCHALTUNG	-	2 <=17777	#	
100	RB411-6376-0	JOINT, PIPE	RACCORD DE TUYAU	ROHRSCHALTUNG	-	2 >=17778	≠ #	
105	04817-00110	O RING	JOINT TORIQUE	O RING	-	2 >=17778	#	
110	04817-00140	O RING	JOINT TORIQUE	O RING	-	4		
120	RA021-6318-0	JOINT, PIPE	RACCORD DE TUYAU	ROHRSCHALTUNG	-	1		
130	RA011-6220-0	ASSY VALVE, CHECK	ENS.SOUPAPE DE RETE.	GRP.REGELUNGSVENTIL	-	1		
140	69181-6222-0	POPPET	CLAPET	VENTILKEGEL	-	1		
150	RA211-6225-0	SPRING	RESSORT	FRUEHLING	-	1		
160	69181-6223-0	WASHER	RONDELLE	SCHEIBE	-	1		
170	04611-00140	CIR CLIP, INTERNAL	CIRCLIP	SPRENGRING	-	1		
180	69191-6329-0	JOINT, PIPE (ST/-)	RACCORD DE TUYAU	ROHRSCHALTUNG	-	1 <=10849		
180	RA021-6328-0	JOINT, PIPE (SR/-)	RACCORD DE TUYAU	ROHRSCHALTUNG	-	1 >=10850	←	
180	68198-6428-0	JOINT, PIPE (ST/-)	RACCORD DE TUYAU	ROHRSCHALTUNG	-	1 >=11939	≠	
190	RA021-6319-0	JOINT, PIPE	RACCORD DE TUYAU	ROHRSCHALTUNG	-	1		
200	33740-2743-0	PLUG	BOUCHON	STOPFEN	-	1		
210	RA021-6322-0	JOINT, PIPE	RACCORD DE TUYAU	ROHRSCHALTUNG	-	1		
220	04817-00080	O RING	JOINT TORIQUE	O RING	-	8		
230	RA211-6398-0	JOINT, PIPE	RACCORD DE TUYAU	ROHRSCHALTUNG	-	4		
240	RA131-6195-2	JOINT, PIPE	RACCORD DE TUYAU	ROHRSCHALTUNG	-	2		
250	RA131-6199-0	JOINT, PIPE	RACCORD DE TUYAU	ROHRSCHALTUNG	-	2		

↔ Interchangeable; ≠ not interchangeable; ← new for old; → old for new

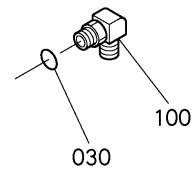
C60002 CONTROL VALVE SOUPAPE DE CONTROLE KONTROLLVENTIL

[EXCEPT CANOPY]



RA138-003-14

OLD



RA028-840-10

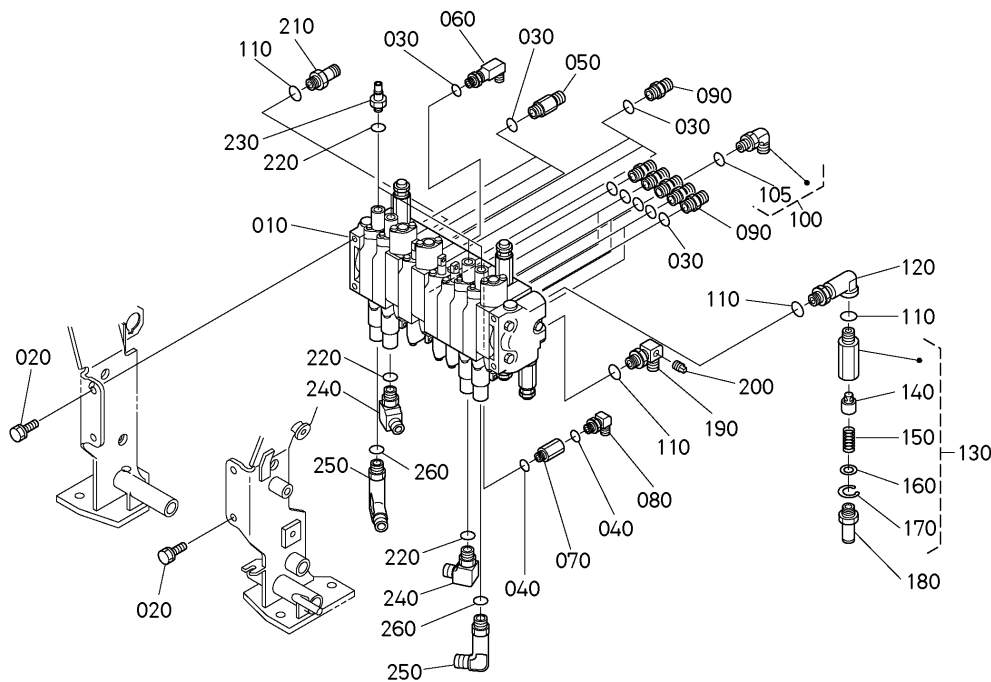
A:K008-3 B:U10-3

REF.No. POS.No. BILD-Nr.	PART No. REFERENCE BESTELL-Nr.	PART NAME	DESIGNATION	BEZEICHNUNG	QTY/S.No. Q'TE/No.S. STUECK/S.Nr.		I.C. I.C. I.C.	REMARKS REMARQUES BEMERKUNGEN
					A	B		
260	04810-00080	O RING	JOINT TORIQUE	O RING	-	2		

↔ Interchangeable; ≠ not Interchangeable; ← new for old; → old for new

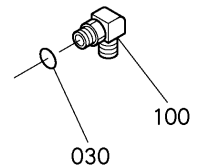
CONTROL VALVE C60003 SOUPE DE CONTROLE KONTROLLVENTIL

[CANOPY]



RA021-025-13

OLD



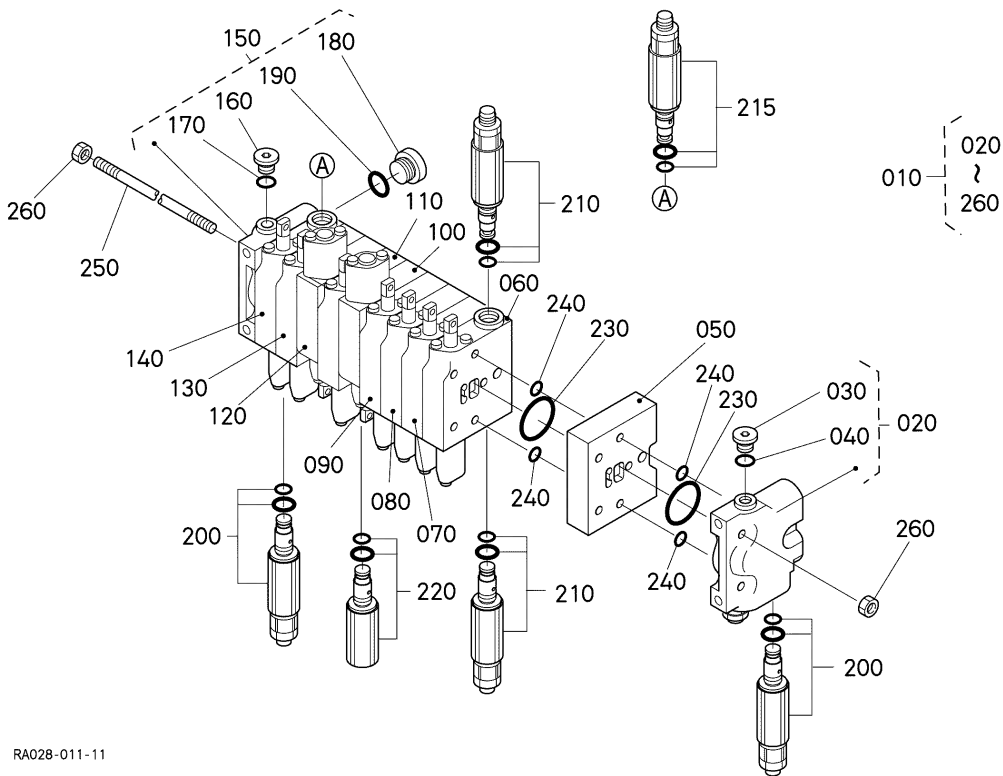
RA028-840-10

A:K008-3 B:U10-3

REF.No. POS.No. BILD-Nr.	PART No. REFERENCE BESTELL-Nr.	PART NAME	DESIGNATION	BEZEICHNUNG	Q'TY/S.No. Q'TE/No.S. STUECK/S.Nr.		I.C. I.C. I.C.	REMARKS REMARQUES BEMERKUNGEN
					A	B		
010	RA131-6113-2	ASSY VALVE,CONTROL	ENS.DISTRIBUTEUR	GRP.REGELUNGSVENTIL	-	1		
020	01125-60820	BOLT	VIS	BOLZEN	-	4		
030	04817-00110	O RING	JOINT TORIQUE	O RING	-	17 <=1777		
030	04817-00110	O RING	JOINT TORIQUE	O RING	-	15 >=1778		
040	04817-00110	O RING	JOINT TORIQUE	O RING	-	2		
050	RA021-6323-0	JOINT,PIPE	RACCORD DE TUYAU	ROHRSCHALTUNG	-	3		
060	69191-6386-0	JOINT,ELBOW	RACCORD	SCHALTUNG,BOGEN	-	1		
070	RA021-6325-0	JOINT,PIPE	RACCORD DE TUYAU	ROHRSCHALTUNG	-	1		
080	RA021-6326-0	JOINT,PIPE	RACCORD DE TUYAU	ROHRSCHALTUNG	-	1		
090	RA021-6316-0	JOINT,PIPE	RACCORD DE TUYAU	ROHRSCHALTUNG	-	11		
100	RC601-6372-0	JOINT,PIPE	RACCORD DE TUYAU	ROHRSCHALTUNG	-	2 <=1777		
100	RB411-6376-0	JOINT,PIPE	RACCORD DE TUYAU	ROHRSCHALTUNG	-	2 >=1778	≠	
105	04817-00110	O RING	JOINT TORIQUE	O RING	-	2 >=1778		
110	04817-00140	O RING	JOINT TORIQUE	O RING	-	4		
120	RA021-6318-0	JOINT,PIPE	RACCORD DE TUYAU	ROHRSCHALTUNG	-	1		
130	RA011-6220-0	ASSY VALVE,CHECK	ENS.SOUPE DE RETE.	GRP.REGELUNGSVENTIL	-	1		
140	69181-6222-0	POPPET	CLAPET	VENTILKEGEL	-	1		
150	RA211-6225-0	SPRING	RESSORT	FRUEHLING	-	1		
160	69181-6223-0	WASHER	RONDELLE	SCHEIBE	-	1		
170	04611-00140	CIR CLIP,INTERNAL	CIRCLIP	SPRENGRING	-	1		
180	68198-6428-0	JOINT,PIPE(ST/-)	RACCORD DE TUYAU	ROHRSCHALTUNG	-	1	#	
180	RA021-6428-0	JOINT,PIPE(ST/-)	RACCORD DE TUYAU	ROHRSCHALTUNG	-	1	↔	#
190	RA021-6319-0	JOINT,PIPE	RACCORD DE TUYAU	ROHRSCHALTUNG	-	1		
200	33740-2743-0	PLUG	BOUCHON	STOPFEN	-	1		
210	RA021-6322-0	JOINT,PIPE	RACCORD DE TUYAU	ROHRSCHALTUNG	-	1		
220	04817-00080	O RING	JOINT TORIQUE	O RING	-	8		
230	RA211-6398-0	JOINT,PIPE	RACCORD DE TUYAU	ROHRSCHALTUNG	-	4		
240	RA131-6195-2	JOINT,PIPE	RACCORD DE TUYAU	ROHRSCHALTUNG	-	2		
250	RA131-6199-0	JOINT,PIPE	RACCORD DE TUYAU	ROHRSCHALTUNG	-	2		
260	04817-00080	O RING	JOINT TORIQUE	O RING	-	2		

↔ Interchangeable; ≠ not Interchangeable; ← new for old; → old for new

C60101 CONTROL VALVE (COMPONENT PARTS)
SOUPAPE DE CONTROLE (PARTIES COMPOSANTES)
KONTROLLVENTIL (EINZEL-TEIL)



RA028-011-11

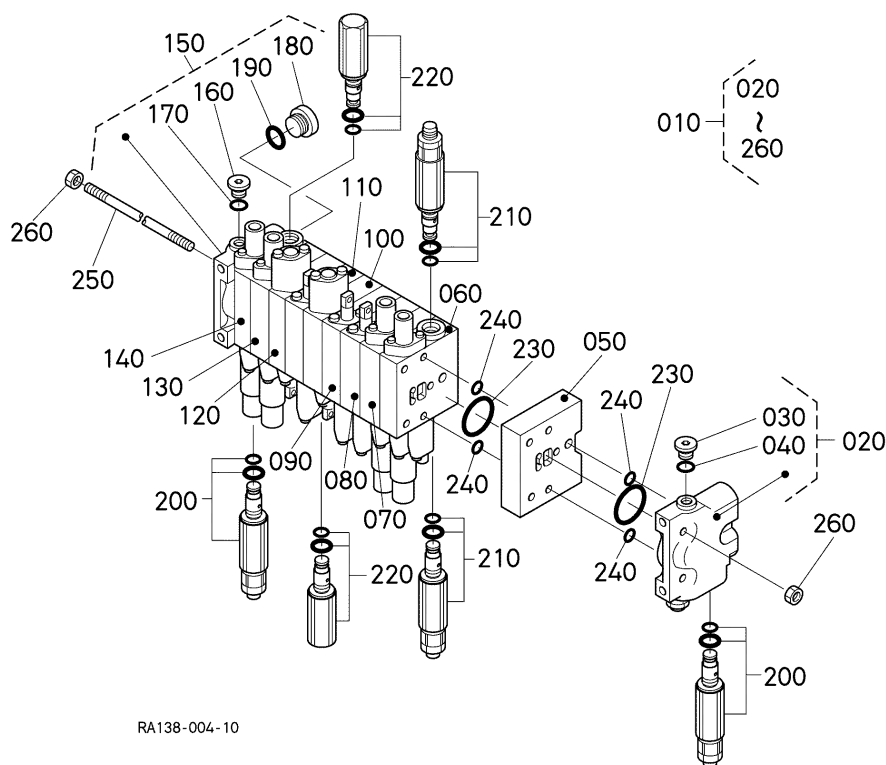
A:K008-3 B:U10-3

REF.No. POS.No. BILD-Nr.	PART No. REFERENCE BESELL-Nr.	PART NAME	DESIGNATION	BEZEICHNUNG	QTY/S.No. Q'TE/No.S. STUECK/S.Nr.		I.C. I.C. I.C.	REMARKS REMARQUES BEMERKUNGEN
					A	B		
010	RA021-6116-2	ASSY VALVE, CONTROL	ENS.DISTRIBUTEUR	GRP.REGELUNGSVENTIL	1	-		
020	RA121-7051-0	ASSY VALVE, SUPPLY	ENS.SOUPAPE	GRP.VENTIL	1	-		
030	RA011-7069-0	PLUG	BOUCHON	STOPFEN	1	-		
040	04810-00110	O RING	JOINT TORIQUE	O RING	1	-		
050	RA021-7072-0	ASSY VALVE, SPACER	ESN.SOUPAPE DE ENTR.	GRP.VENTILDISTANZR.	1	-		
060	RA021-7052-0	ASSY VALVE, SWIVEL	ENS.SOUPAPE DE BASC.	GRP.DREHENVENTIL	1	-		
070	RA021-7053-0	ASSY VALVE, ARM	ENS.SOUPAPE DE BRAS	GRP.ARMVENTIL	1	-		
080	RA021-7055-0	ASSY VALVE, TRAVEL	ENS.SOUPAPE DE DEPLA	GRP.FAHRENVENTIL	1	-		
090	RA021-7106-0	ASSY VALVE, BLADE	ENS.SOUPAPE DE LAME	GRP.PLANIERSVENTIL	1	-		
100	RA021-7057-0	ASSY VALVE, S/P	ENS.SOUPAPE DE S/P	GRP.S/P-VENTIL	1	-		
110	RA021-7055-0	ASSY VALVE, TRAVEL	ENS.SOUPAPE DE DEPLA	GRP.FAHRENVENTIL	1	-		
120	RA021-7054-0	ASSY VALVE, SWING	ENS.SOUPAPE DE BALA.	GRP.SCHWUNGVENTIL	1	-		
130	RA011-7058-0	ASSY VALVE, BUCKET	ENS.SOUPAPE DE GODET	GRP.KUEBELVENTIL	1	-		
140	RA021-7059-0	VALVE, ASSY. BOOM	ENS.SOUPAPE FLECHE	GRP.AUSEGERVENTIL	1	-		
150	RA121-7056-0	ASSY VALVE, SUPPLY	ENS.SOUPAPE	GRP.VENTIL	1	-		
160	RA011-7069-0	PLUG	BOUCHON	STOPFEN	1	-		
170	04810-00110	O RING	JOINT TORIQUE	O RING	1	-		
180	RA011-7070-0	PLUG	BOUCHON	STOPFEN	1	-		
190	04810-00140	O RING	JOINT TORIQUE	O RING	1	-		
200	RA021-7061-0	ASSY VALVE, RELIEF	ENS.CLAPET DE DECHA.	GRP.UEBERDRUCKVENTIL	2	-		
210	RA011-7062-0	ASSY VALVE, OVERLOAD	ENS.SOUPAPE	GRP.VENTIL	2	-		
215	RA011-7063-0	ASSY VALVE, OVERLOAD	ENS.SOUPAPE	GRP.VENTIL	1	-		
220	RA011-7064-0	ASSY VALVE	ENS.SOUPAPE	GRP.VENTIL	1	-		
230	RA011-7065-0	O RING	JOINT TORIQUE	O RING	2	-		
240	04810-00100	O RING	JOINT TORIQUE	O RING	4	-		
250	RA121-7066-0	BOLT	VIS	BOLZEN	3	-		
260	RA011-7067-0	NUT	ECROU	MUTTER	6	-		

↔ Interchangeable; ≠ not interchangeable; ← new for old; → old for new

C60102 CONTROL VALVE (COMPONENT PARTS) SOUPAPE DE CONTROLE (PARTIES COMPOSANTES) KONTROLLVENTIL (EINZEL-TEIL)

[EXCEPT CANOPY]



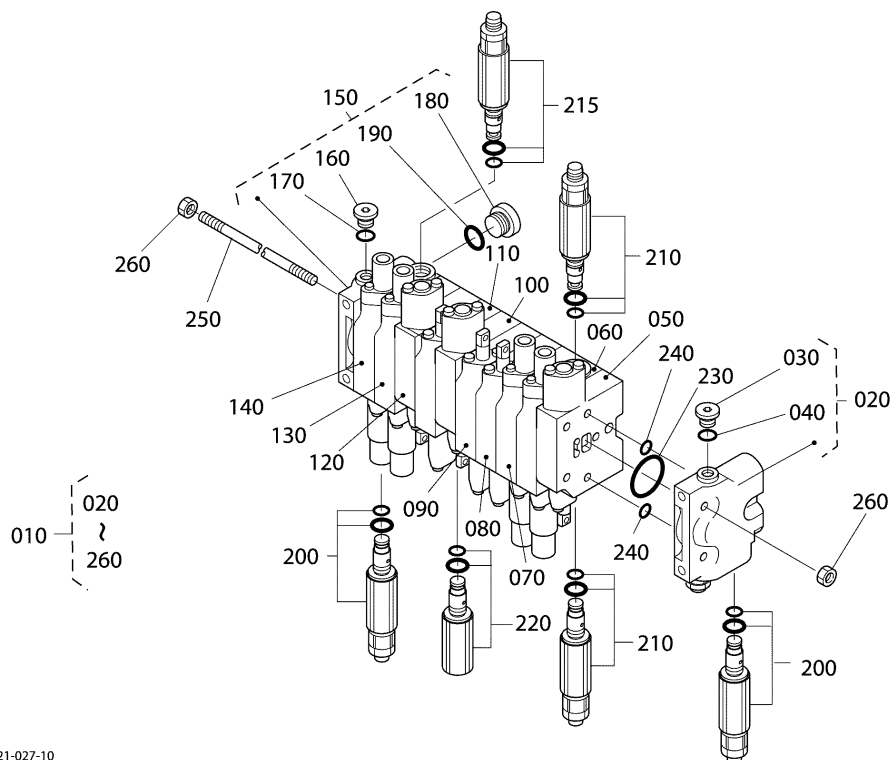
A:K008-3 B:U10-3

REF.No. POS.No. BILD-Nr.	PART No. REFERENCE BESELL-Nr.	PART NAME	DESIGNATION	BEZEICHNUNG	Q'TY/S.No. Q'TE/No.S. STUECK/S.Nr.		I.C. I.C. I.C.	REMARKS REMARQUES BEMERKUNGEN
					A	B		
010	RA131-6116-0	ASSY VALVE, CONTROL	ENS.DISTRIBUTEUR	GRP.REGELUNGSVENTIL	-	1		
020	RA121-7051-0	ASSY VALVE, SUPPLY	ENS.SOUPAPE	GRP.VENTIL	-	1		
030	RA011-7069-0	PLUG	BOUCHON	STOPFEN	-	1		
040	04810-00110	O RING	JOINT TORIQUE	O RING	-	1		
050	RA021-7072-0	ASSY VALVE, SPACER	ESN.SOUPAPE DE ENTR.	GRP.VENTILDISTANZR.	-	1		
060	RA131-7052-0	ASSY VALVE, SWIVEL	ENS.SOUPAPE DE BASC.	GRP.DREHENVENTIL	-	1		
070	RA131-7053-0	ASSY VALVE, ARM	ENS.SOUPAPE DE BRAS	GRP.ARMVENTIL	-	1		
080	RA021-7055-0	ASSY VALVE, TRAVEL	ENS.SOUPAPE DE DEPLA	GRP.FAHRENVENTIL	-	1		
090	RA021-7106-0	ASSY VALVE, BLADE	ENS.SOUPAPE DE LAME	GRP.PLANIERSVENTIL	-	1		
100	RA021-7057-0	ASSY VALVE, S/P	ENS.SOUPAPE DE S/P	GRP.S/P-VENTIL	-	1		
110	RA021-7055-0	ASSY VALVE, TRAVEL	ENS.SOUPAPE DE DEPLA	GRP.FAHRENVENTIL	-	1		
120	RA021-7054-0	ASSY VALVE, SWING	ENS.SOUPAPE DE BALA.	GRP.SCHWUNGVENTIL	-	1		
130	RA131-7058-0	ASSY VALVE, BUCKET	ENS.SOUPAPE DE GODET	GRP.KUEBELVENTIL	-	1		
140	RA131-7059-0	VALVE, ASSY. BOOM	ENS.SOUPAPE FLECHE	GRP.AUSEGERVENTIL	-	1		
150	RA121-7056-0	ASSY VALVE, SUPPLY	ENS.SOUPAPE	GRP.VENTIL	-	1		
160	RA011-7069-0	PLUG	BOUCHON	STOPFEN	-	1		
170	04810-00110	O RING	JOINT TORIQUE	O RING	-	1		
180	RA011-7070-0	PLUG	BOUCHON	STOPFEN	-	1		
190	04810-00140	O RING	JOINT TORIQUE	O RING	-	1		
200	RA121-7057-0	ASSY VALVE, RELIEF	ENS.CLAPET DE DECHA.	GRP.UEBERDRUCKVENTIL	-	2		
210	RA011-7062-0	ASSY VALVE, OVERLOAD	ENS.SOUPAPE	GRP.VENTIL	-	2		
220	RA011-7064-0	ASSY VALVE	ENS.SOUPAPE	GRP.VENTIL	-	2		
230	RA011-7065-0	O RING	JOINT TORIQUE	O RING	-	2		
240	04810-00100	O RING	JOINT TORIQUE	O RING	-	4		
250	RA121-7066-0	BOLT	VIS	BOLZEN	-	3		
260	RA011-7067-0	NUT	ECROU	MUTTER	-	6		

↔ Interchangeable; ≠ not interchangeable; ← new for old; → old for new

C60103 CONTROL VALVE (COMPONENT PARTS) SOUPAPE DE CONTROLE (PARTIES COMPOSANTES) KONTROLLVENTIL (EINZEL-TEIL)

[CANOPY]



RA021-027-10

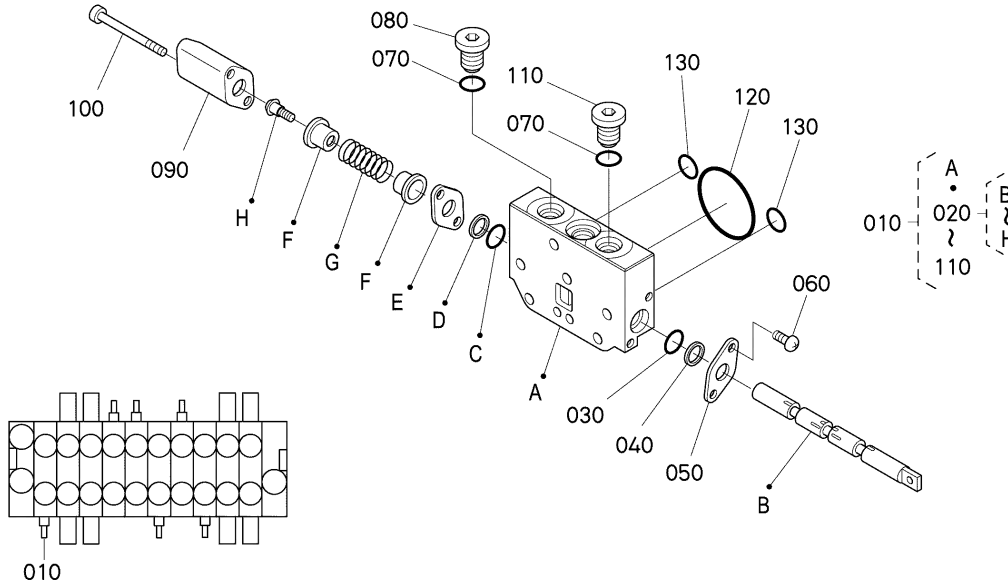
A:K008-3 B:U10-3

REF.No. POS.No. BILD-Nr.	PART No. REFERENCE BESELL-Nr.	PART NAME	DESIGNATION	BEZEICHNUNG	Q'TY/S.No. Q'TE/No.S. STUECK/S.Nr.		I.C. I.C. I.C.	REMARKS REMARQUES BEMERKUNGEN
					A	B		
010	RA131-6113-2	ASSY VALVE, CONTROL	ENS.DISTRIBUTEUR	GRP.REGELUNGSVENTIL	-	1		
020	RA121-7051-0	ASSY VALVE, SUPPLY	ENS.SOUPAPE	GRP.VENTIL	-	1		
030	RA011-7069-0	PLUG	BOUCHON	STOPFEN	-	1		
040	04817-00110	O RING	JOINT TORIQUE	O RING	-	1		
050	RA021-7062-0	ASSY VALVE	ENS.SOUPAPE	GRP.VENTIL	-	1		
060	RA131-7052-0	ASSY VALVE, SWIVEL	ENS.SOUPAPE DE BASC.	GRP.DREHENVENTIL	-	1		
070	RA131-7053-0	ASSY VALVE, ARM	ENS.SOUPAPE DE BRAS	GRP.ARMVENTIL	-	1		
080	RA021-7055-0	ASSY VALVE, TRAVEL	ENS.SOUPAPE DE DEPLA	GRP.FAHRENVENTIL	-	1		
090	RA021-7106-0	ASSY VALVE, BLADE	ENS.SOUPAPE DE LAME	GRP.PLANIERSVENTIL	-	1		
100	RA021-7057-0	ASSY VALVE, S/P	ENS.SOUPAPE DE S/P	GRP.S/P-VENTIL	-	1		
110	RA021-7055-0	ASSY VALVE, TRAVEL	ENS.SOUPAPE DE DEPLA	GRP.FAHRENVENTIL	-	1		
120	RA021-7054-0	ASSY VALVE, SWING	ENS.SOUPAPE DE BALA.	GRP.SCHWUNGVENTIL	-	1		
130	RA131-7058-0	ASSY VALVE, BUCKET	ENS.SOUPAPE DE GODET	GRP.KUEBELVENTIL	-	1		
140	RA131-7059-0	VALVE, ASSY. BOOM	ENS.SOUPAPE FLECHE	GRP.AUSEGERVENTIL	-	1		
150	RA121-7056-0	ASSY VALVE, SUPPLY	ENS.SOUPAPE	GRP.VENTIL	-	1		
160	RA011-7069-0	PLUG	BOUCHON	STOPFEN	-	1		
170	04817-00110	O RING	JOINT TORIQUE	O RING	-	1		
180	RA011-7070-0	PLUG	BOUCHON	STOPFEN	-	1		
190	04817-00140	O RING	JOINT TORIQUE	O RING	-	1		
200	RA121-7057-0	ASSY VALVE, RELIEF	ENS.CLAPET DE DECHA.	GRP.UEBERDRUCKVENTIL	-	2		
210	RA011-7062-0	ASSY VALVE, OVERLOAD	ENS.SOUPAPE	GRP.VENTIL	-	2		
215	RA011-7063-0	ASSY VALVE, OVERLOAD	ENS.SOUPAPE	GRP.VENTIL	-	1		
220	RA011-7064-0	ASSY VALVE	ENS.SOUPAPE	GRP.VENTIL	-	1		
230	RA011-7065-0	O RING	JOINT TORIQUE	O RING	-	1		
240	04817-00100	O RING	JOINT TORIQUE	O RING	-	2		
250	RA121-7066-0	BOLT	VIS	BOLZEN	-	3		
260	RA011-7067-0	NUT	ECROU	MUTTER	-	6		

↔ Interchangeable; ≠ not interchangeable; ← new for old; → old for new

C60201 **SPOOL SECTION (TRAVEL 2)** **SECTION DE TIROIR (DEPLACEMENT 2)** **SPULENSEKTION (FAHREN 2)**

[CANOPY]

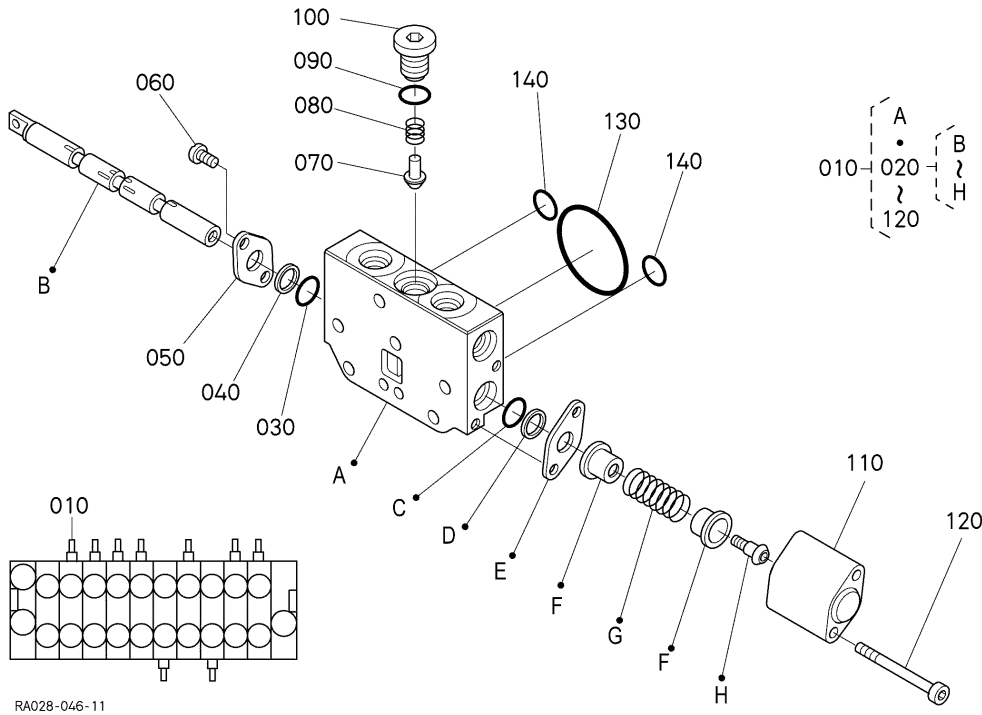


RA138-068-10

A:K008-3 B:U10-3

REF.No. POS.No. BILD-Nr.	PART No. REFERENCE BESELL-Nr.	PART NAME	DESIGNATION	BEZEICHNUNG	QTY/S.No. Q'TE/No.S. STUECK/S.Nr.		I.C. I.C. I.C.	REMARKS REMARQUES BEMERKUNGEN
					A	B		
010	RA021-7062-0	ASSY VALVE	ENS.SOUPAPE	GRP.VENTIL	-	1		
020	RA021-7105-0	ASSY SPOOL,TRAVEL	ENS.TIROIR DE DEPLA.	GRP.FAHRENSPULE	-	1		
030	04816-06100	O RING	JOINT TORIQUE	O RING	-	1		
040	RA011-7074-0	RING,BACK UP	JOINT TEFLON	STUETZRING	-	1		
050	RA011-7075-0	RETAINER,O RING	SUPPORT DE JOINT TO.	ORINGARRETIERUNG	-	1		
060	03054-50510	SCREW,PAN-HEAD	VIS	SCHRAUBE	-	2		
070	04817-00110	O RING	JOINT TORIQUE	O RING	-	2		
080	RA011-7069-0	PLUG	BOUCHON	STOPFEN	-	1		
090	RA011-7082-0	CAP,SPRING	BOUCHON DE RESSORT	FEDER-KAPPE	-	1		
100	RA011-7083-0	BOLT	VIS	BOLZEN	-	2		
110	RA011-7069-0	PLUG	BOUCHON	STOPFEN	-	1		
120	RA011-7065-0	O RING	JOINT TORIQUE	O RING	-	1		
130	04817-00100	O RING	JOINT TORIQUE	O RING	-	2		

C60202 **SPOOL SECTION (SWIVEL)**
SECTION DE TIROIR (PIVOT)
SPULENSEKTION (DREHEN)

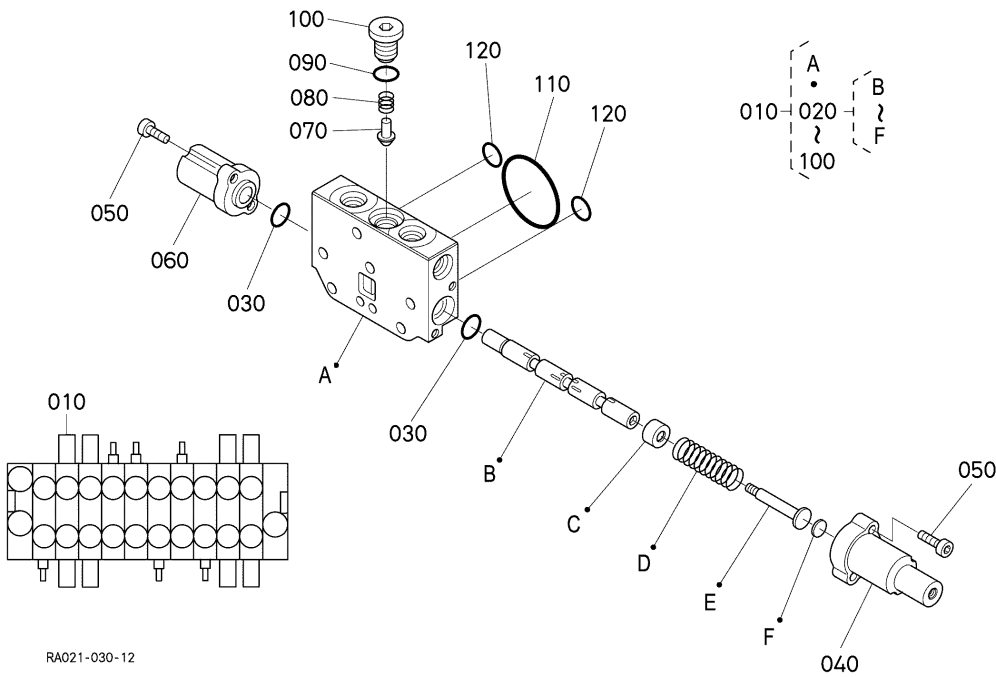


A:K008-3 B:U10-3

REF.No. POS.No. BILD-Nr.	PART No. REFERENCE BESELL-Nr.	PART NAME	DESIGNATION	BEZEICHNUNG	Q'TY/S.No. Q'TE/No.S. STUECK/S.Nr.		I.C. I.C. I.C.	REMARKS REMARQUES BEMERKUNGEN
					A	B		
					010	RA021-7052-0		
020	RA021-7058-0	ASSY SPOOL,SWIVEL	ENS.TIROIR DE PIVOT	GRP.DREHENSPULE	1	-		
030	04811-06100	O RING	JOINT TORIQUE	O RING	1	-		
040	RA011-7074-0	RING,BACK UP	JOINT TEFLON	STUETZRING	1	-		
050	RA011-7075-0	RETAINER,O RING	SUPPORT DE JOINT TO.	ORINGARRETIERUNG	1	-		
060	03054-50510	SCREW,PAN-HEAD	VIS	SCHRAUBE	2	-		
070	RA011-7079-0	VALVE	SOUPAPE	VENTIL	1	-		
080	RA011-7080-0	SPRING,VALVE	RESSORT DE SOUPAPE	VENTIL-FEDER	1	-		
090	04817-00110	O RING	JOINT TORIQUE	O RING	1	-		
100	RA011-7081-0	PLUG,VALVE	BOUCHON DE SOUPAPE	VENTIL-STOPFEN	1	-		
110	RA011-7082-0	CAP,SPRING	BOUCHON DE RESSORT	FEDER-KAPPE	1	-		
120	RA011-7083-0	BOLT	VIS	BOLZEN	2	-		
130	RA011-7065-0	O RING	JOINT TORIQUE	O RING	1	-		
140	04810-00100	O RING	JOINT TORIQUE	O RING	2	-		

↔ Interchangeable; ≠ not interchangeable; ← new for old; → old for new

C60203 **SPOOL SECTION (SWIVEL)**
SECTION DE TIROIR (PIVOT)
SPULENSEKTION (DREHEN)

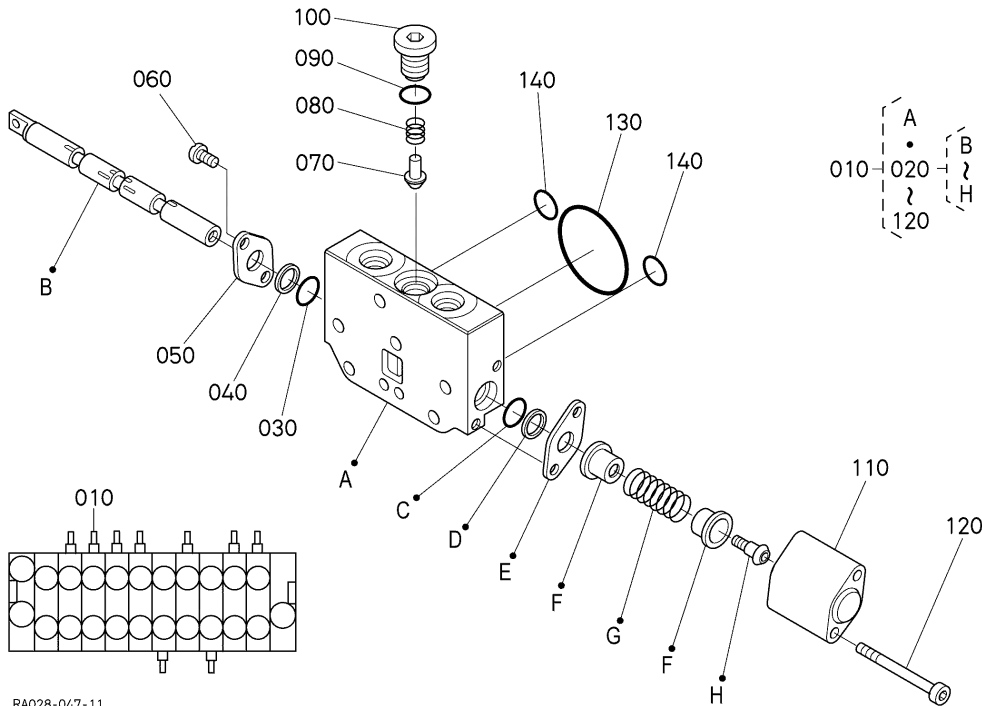


RA021-030-12

A:K008-3 B:U10-3

REF.No. POS.No. BILD-Nr.	PART No. REFERENCE BESELL-Nr.	PART NAME	DESIGNATION	BEZEICHNUNG	QTY/S.No. Q'TE/No.S. STUECK/S.Nr.		I.C. I.C.	REMARKS REMARQUES BEMERKUNGEN
					A	B		
010	RA131-7052-0	ASSY VALVE, SWIVEL	ENS.SOUPAPE DE BASC.	GRP.DREHENVENTIL	-	1		
020	RA131-7072-0	ASSY SPOOL, SWIVEL	ENS.TIROIR DE PIVOT	GRP.DREHENSPULE	-	1		
030	RA131-7079-0	O RING	JOINT TORIQUE	O RING	-	2		
040	RA131-7082-0	CAP	BOUCHON	KAPPE	-	1		
050	RA131-7083-0	BOLT	VIS	BOLZEN	-	4		
060	RA131-7081-0	CAP	BOUCHON	KAPPE	-	1		
070	RA011-7079-0	VALVE	SOUPAPE	VENTIL	-	1		
080	RA011-7080-0	SPRING, VALVE	RESSORT DE SOUPAPE	VENTIL-FEDER	-	1		
090	04810-00110	O RING	JOINT TORIQUE	O RING	-	1		
100	RA011-7081-0	PLUG, VALVE	BOUCHON DE SOUPAPE	VENTIL-STOPFEN	-	1		
110	RA011-7065-0	O RING	JOINT TORIQUE	O RING	-	1		
120	04810-00100	O RING	JOINT TORIQUE	O RING	-	2		

C60204 SPOOL SECTION (ARM) SECTION DE TIROIR (BRAS) SPULENSEKTION (ARM)



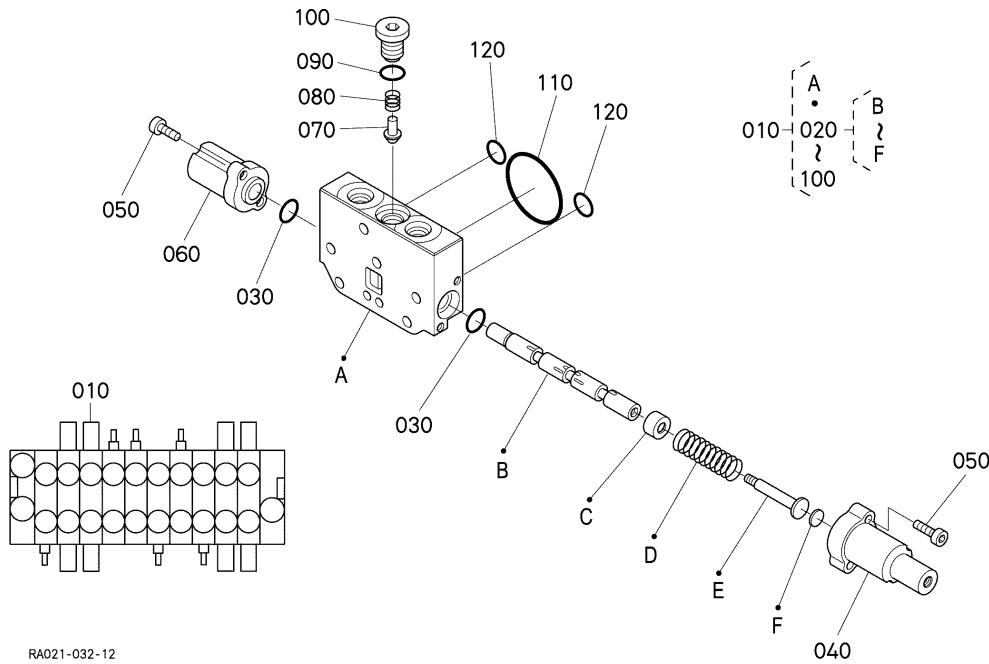
RA028-047-11

A:K008-3 B:U10-3

REF.No. POS.No. BILD-Nr.	PART No. REFERENCE BESELL-Nr.	PART NAME	DESIGNATION	BEZEICHNUNG	Q'TY/S.No. Q'TE/No.S. STUECK/S.Nr.		I.C. I.C. I.C.	REMARKS REMARQUES BEMERKUNGEN
					A	B		
010	RA021-7053-0	ASSY VALVE,ARM	ENS.SOUPAPE DE BRAS	GRP.ARMVENTIL	1	-		
020	RA021-7085-0	ASSY SPOOL,ARM	ENS.TIROIR DE BRAS	GRP.ARMSPULE	1	-		
030	04816-06100	O RING	JOINT TORIQUE	O RING	1	-		
040	RA011-7074-0	RING,BACK UP	JOINT TEFLON	STUETZRING	1	-		
050	RA011-7075-0	RETAINER,O RING	SUPPORT DE JOINT TO.	ORINGARRETIERUNG	1	-		
060	03054-50510	SCREW,PAN-HEAD	VIS	SCHRAUBE	2	-		
070	RA011-7079-0	VALVE	SOUPAPE	VENTIL	1	-		
080	RA011-7080-0	SPRING,VALVE	RESSORT DE SOUPAPE	VENTIL-FEDER	1	-		
090	04810-00110	O RING	JOINT TORIQUE	O RING	1	-		
100	RA011-7081-0	PLUG,VALVE	BOUCHON DE SOUPAPE	VENTIL-STOPFEN	1	-		
110	RA011-7082-0	CAP,SPRING	BOUCHON DE RESSORT	FEDER-KAPPE	1	-		
120	RA011-7083-0	BOLT	VIS	BOLZEN	2	-		
130	RA011-7065-0	O RING	JOINT TORIQUE	O RING	1	-		
140	04810-00100	O RING	JOINT TORIQUE	O RING	2	-		

↔ Interchangeable; ≠ not interchangeable; ← new for old; → old for new

C60205 SPOOL SECTION (ARM) SECTION DE TIROIR (BRAS) SPULENSEKTION (ARM)



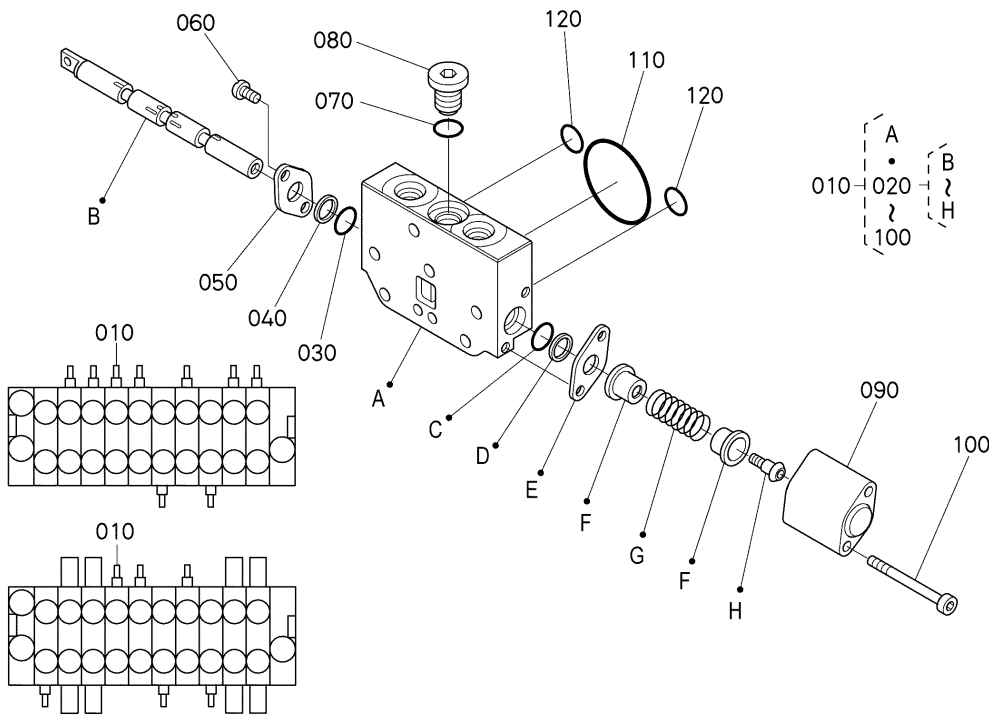
RA021-032-12

A:K008-3 B:U10-3

REF.No. POS.No. BILD-Nr.	PART No. REFERENCE BESELL-Nr.	PART NAME	DESIGNATION	BEZEICHNUNG	Q'TY/S.No. Q'TE/No.S. STUECK/S.Nr.		I.C. I.C. I.C.	REMARKS REMARQUES BEMERKUNGEN
					A	B		
010	RA131-7053-0	ASSY VALVE,ARM	ENS.SOUPAPE DE BRAS	GRP.ARMVENTIL	-	1		
020	RA131-7085-0	ASSY SPOOL,ARM	ENS.TIROIR DE BRAS	GRP.ARMSPULE	-	1		
030	RA131-7079-0	O RING	JOINT TORIQUE	O RING	-	2		
040	RA131-7082-0	CAP	BOUCHON	KAPPE	-	1		
050	RA131-7083-0	BOLT	VIS	BOLZEN	-	4		
060	RA131-7081-0	CAP	BOUCHON	KAPPE	-	1		
070	RA011-7079-0	VALVE	SOUPAPE	VENTIL	-	1		
080	RA011-7080-0	SPRING,VALVE	RESSORT DE SOUPAPE	VENTIL-FEDER	-	1		
090	04810-00110	O RING	JOINT TORIQUE	O RING	-	1		
100	RA011-7081-0	PLUG,VALVE	BOUCHON DE SOUPAPE	VENTIL-STOPFEN	-	1		
110	RA011-7065-0	O RING	JOINT TORIQUE	O RING	-	1		
120	04810-00100	O RING	JOINT TORIQUE	O RING	-	2		

↔ Interchangeable; ≠ not Interchangeable; ← new for old; → old for new

C60206 **SPOOL SECTION (TRAVEL LH)**
SECTION DE TIROIR (DEPLACEMENT GAUCHE)
SPULENSEKTION (FAHREN LS)



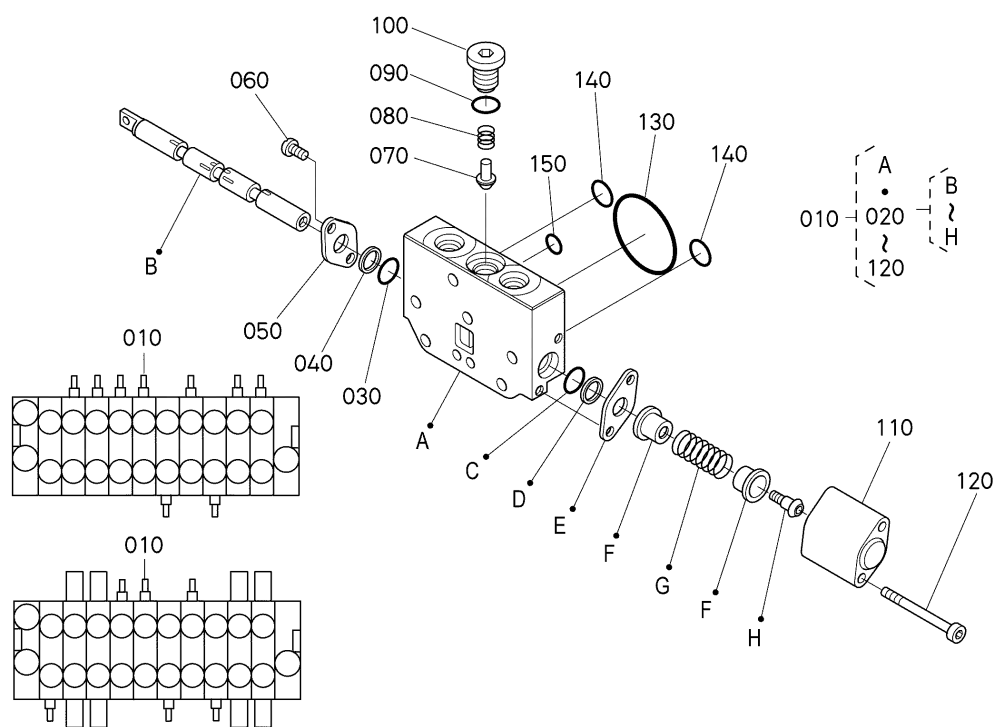
RA028-120-11

A:K008-3 B:U10-3

REF.No. POS.No. BILD-Nr.	PART No. REFERENCE BESELL-Nr.	PART NAME	DESIGNATION	BEZEICHNUNG	Q'TY/S.No. Q'TE/No.S. STUECK/S.Nr.		I.C. I.C. I.C.	REMARKS REMARQUES BEMERKUNGEN
					A	B		
010	RA021-7055-0	ASSY VALVE, TRAVEL	ENS.SOUPAPE DE DEPLA	GRP.FAHRENVENTIL	1	1		
020	RA021-7091-0	ASSY SPOOL, TRAVEL	ENS.TIROIR DE DEPLA.	GRP.FAHRENSPULE	1	1		
030	04811-06100	O RING	JOINT TORIQUE	O RING	1	1		
040	RA011-7074-0	RING, BACK UP	JOINT TEFLON	STUETZRING	1	1		
050	RA011-7075-0	RETAINER, O RING	SUPPORT DE JOINT TO.	ORINGARRETIERUNG	1	1		
060	03054-50510	SCREW, PAN-HEAD	VIS	SCHRAUBE	2	2		
070	04810-00110	O RING	JOINT TORIQUE	O RING	1	1		
080	RA011-7081-0	PLUG, VALVE	BOUCHON DE SOUPAPE	VENTIL-STOPFEN	<=16695	<=14179		
080	RA011-7069-0	PLUG	BOUCHON	STOPFEN	>=16696	>=14180	↔	
090	RA011-7082-0	CAP, SPRING	BOUCHON DE RESSORT	FEDER-KAPPE	1	1		
100	RA011-7083-0	BOLT	VIS	BOLZEN	2	2		
110	RA011-7065-0	O RING	JOINT TORIQUE	O RING	1	1		
120	04810-00100	O RING	JOINT TORIQUE	O RING	2	2		

↔ Interchangeable; ≠ not interchangeable; ← new for old; → old for new

C60207 **SPOOL SECTION (BLADE)** **SECTION DE TIROIR (LAME)** **SPULENSEKTION (PLANIERSCHILD)**



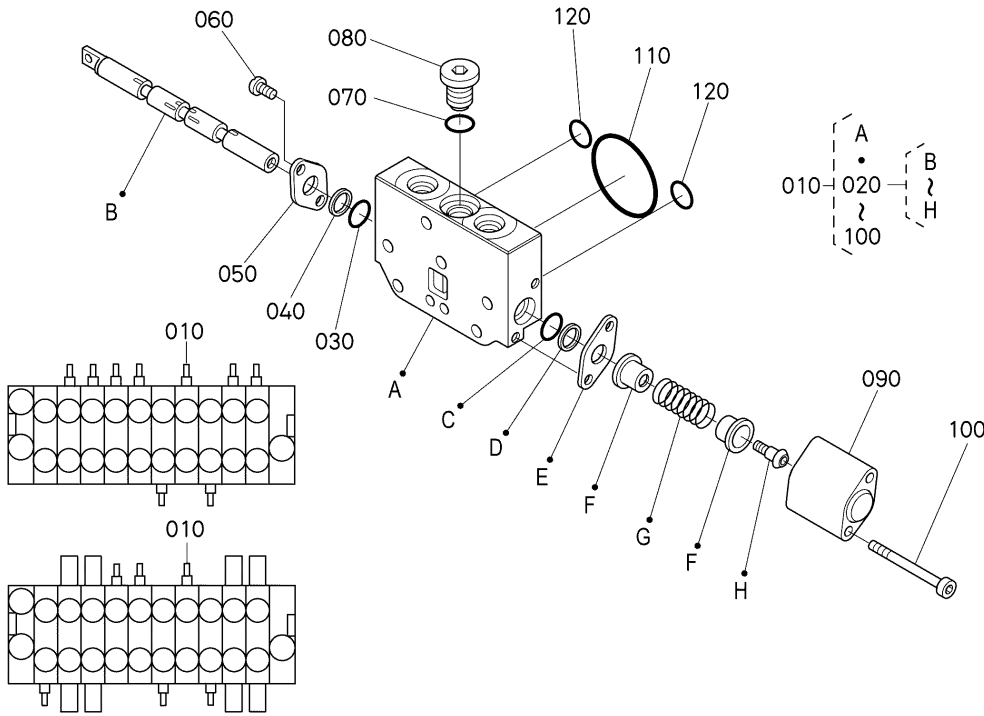
RA028-121-11

A:K008-3 B:U10-3

REF.No. POS.No. BILD-Nr.	PART No. REFERENCE BESELL-Nr.	PART NAME	DESIGNATION	BEZEICHNUNG	Q'TY/S.No. Q'TE/No.S. STUECK/S.Nr.		I.C. I.C. I.C.	REMARKS REMARQUES BEMERKUNGEN
					A	B		
010	RA021-7106-0	ASSY VALVE, BLADE	ENS.SOUPAPE DE LAME	GRP.PLANIERSC.VENTIL	1	1		
020	RA021-7094-0	ASSY SPOOL, BLADE	ENS.TIROIR DE LAME	GRP.PLANIERSCH.SPULE	1	1		
030	04811-06100	O RING	JOINT TORIQUE	O RING	1	1		
040	RA011-7074-0	RING, BACK UP	JOINT TEFLON	STUETZRING	1	1		
050	RA011-7075-0	RETAINER, O RING	SUPPORT DE JOINT TO.	ORINGARRETIERUNG	1	1		
060	03054-50510	SCREW, PAN-HEAD	VIS	SCHRAUBE	2	2		
070	RA011-7079-0	VALVE	SOUPAPE	VENTIL	1	1		
080	RA011-7080-0	SPRING, VALVE	RESSORT DE SOUPAPE	VENTIL-FEDER	1	1		
090	04810-00110	O RING	JOINT TORIQUE	O RING	1	1		
100	RA011-7081-0	PLUG, VALVE	BOUCHON DE SOUPAPE	VENTIL-STOPFEN	1	1		
110	RA011-7082-0	CAP, SPRING	BOUCHON DE RESSORT	FEDER-KAPPE	1	1		
120	RA011-7083-0	BOLT	VIS	BOLZEN	2	2		
130	RA011-7065-0	O RING	JOINT TORIQUE	O RING	1	1		
140	04810-00100	O RING	JOINT TORIQUE	O RING	2	2		
150	04817-00040	O RING	JOINT TORIQUE	O RING	1	1		

↔ Interchangeable; ≠ not interchangeable; ← new for old; → old for new

C60209 **SPOOL SECTION (TRAVEL RH)**
SECTION DE TIROIR (DEPLACEMENT DROITE)
SPULENSEKTION (FAHREN RS)



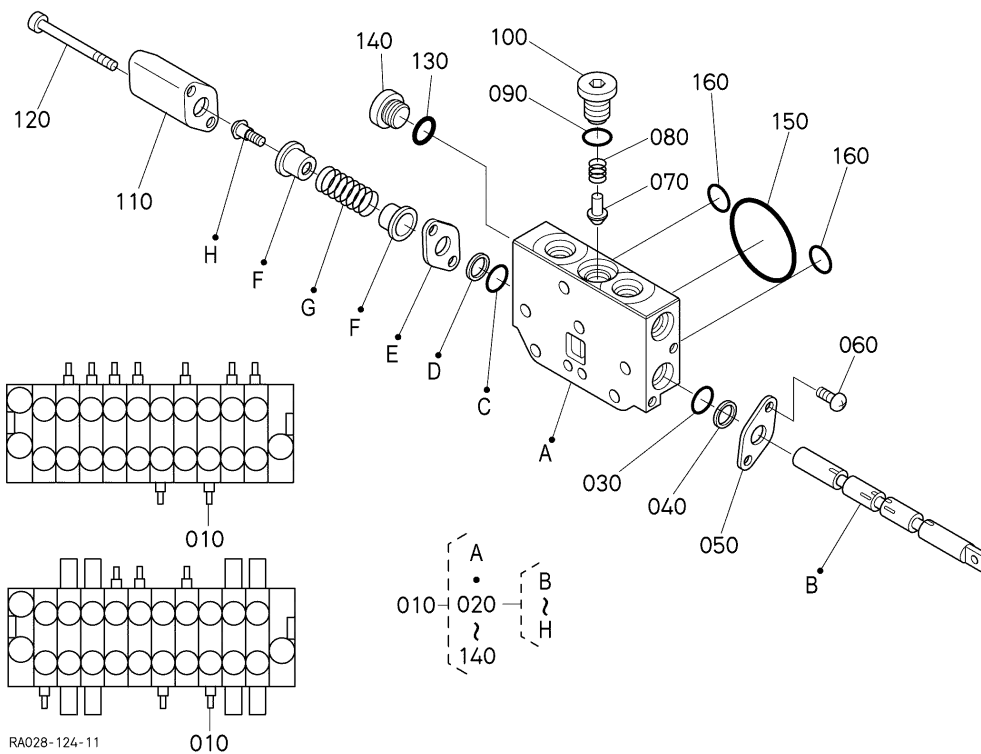
RA028-123-11

A:K008-3 B:U10-3

REF.No. POS.No. BILD-Nr.	PART No. REFERENCE BESELL-Nr.	PART NAME	DESIGNATION	BEZEICHNUNG	QTY/S.No. Q'TE/No.S. STUECK/S.Nr.		I.C. I.C. I.C.	REMARKS REMARQUES BEMERKUNGEN
					A	B		
010	RA021-7055-0	ASSY VALVE, TRAVEL	ENS.SOUPAPE DE DEPLA	GRP.FAHRENVENTIL	1	1		
020	RA021-7091-0	ASSY SPOOL, TRAVEL	ENS.TIROIR DE DEPLA.	GRP.FAHRENSPULE	1	1		
030	04816-06100	O RING	JOINT TORIQUE	O RING	1	1		
040	RA011-7074-0	RING, BACK UP	JOINT TEFLON	STUETZRING	1	1		
050	RA011-7075-0	RETAINER, O RING	SUPPORT DE JOINT TO.	ORINGARRETIERUNG	1	1		
060	03054-50510	SCREW, PAN-HEAD	VIS	SCHRAUBE	2	2		
070	04810-00110	O RING	JOINT TORIQUE	O RING	1	1		
080	RA011-7081-0	PLUG, VALVE	BOUCHON DE SOUPAPE	VENTIL-STOPFEN	<=16781	<=14179		
080	RA011-7069-0	PLUG	BOUCHON	STOPFEN	>=16782	>=14180	↔	
090	RA011-7082-0	CAP, SPRING	BOUCHON DE RESSORT	FEDER-KAPPE	1	1		
100	RA011-7083-0	BOLT	VIS	BOLZEN	2	2		
110	RA011-7065-0	O RING	JOINT TORIQUE	O RING	1	1		
120	04810-00100	O RING	JOINT TORIQUE	O RING	2	2		

↔ Interchangeable; ≠ not interchangeable; ← new for old; → old for new

C60210 SPOOL SECTION (SWING) SECTION DE TIROIR (BALANCEMENT) SPULENSEKTION (SCHWUNG)

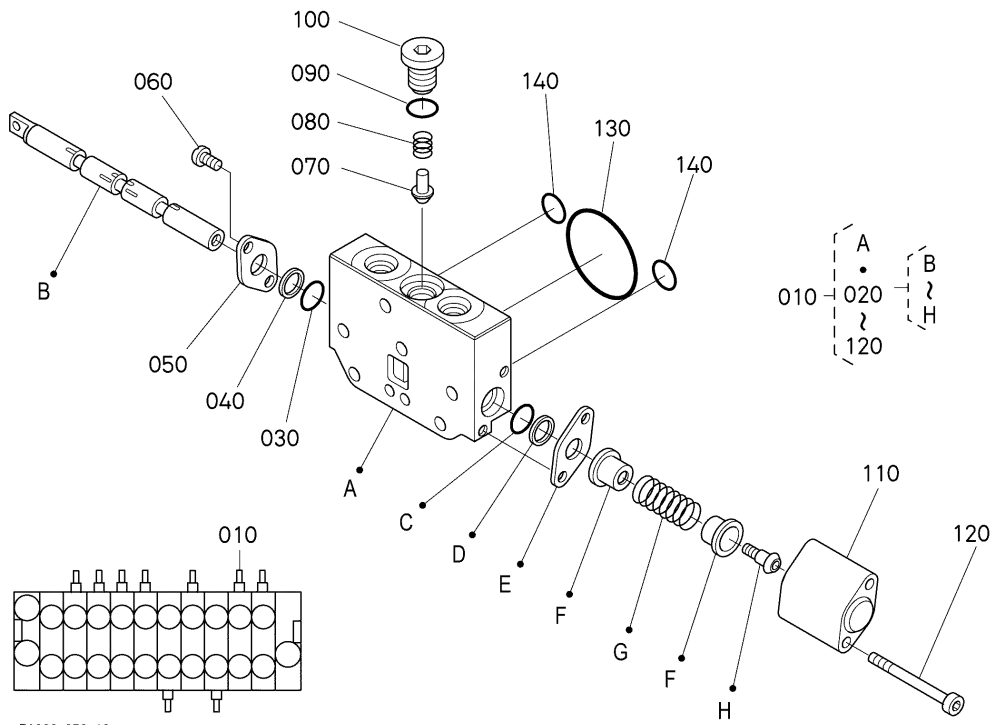


A:K008-3 B:U10-3

REF.No. POS.No. BILD-Nr.	PART No. REFERENCE BESELL-Nr.	PART NAME	DESIGNATION	BEZEICHNUNG	QTY/S.No. Q'TE/No.S. STUECK/S.Nr.		I.C. I.C. I.C.	REMARKS REMARQUES BEMERKUNGEN
					A	B		
010	RA021-7054-0	ASSY VALVE, SWING	ENS.SOUPAPE DE BALA.	GRP.SCHWUNGVENTIL	1	1		
020	RA021-7088-0	ASSY SPOOL, SWING	ENS.TIROIR DE BALAN.	GRP.SCHWUNGSPULE	1	1		
030	04816-06100	O RING	JOINT TORIQUE	O RING	1	1		
040	RA011-7074-0	RING, BACK UP	JOINT TEFLON	STUETZRING	1	1		
050	RA011-7075-0	RETAINER, O RING	SUPPORT DE JOINT TO.	ORINGARRETIERUNG	1	1		
060	03054-50510	SCREW, PAN-HEAD	VIS	SCHRAUBE	2	2		
070	RA011-7079-0	VALVE	SOUPAPE	VENTIL	1	1		
080	RA011-7080-0	SPRING, VALVE	RESSORT DE SOUPAPE	VENTIL-FEDER	1	1		
090	04810-00110	O RING	JOINT TORIQUE	O RING	1	1		
100	RA011-7081-0	PLUG, VALVE	BOUCHON DE SOUPAPE	VENTIL-STOPFEN	1	1		
110	RA011-7082-0	CAP, SPRING	BOUCHON DE RESSORT	FEDER-KAPPE	1	1		
120	RA011-7083-0	BOLT	VIS	BOLZEN	2	2		
130	04810-00140	O RING	JOINT TORIQUE	O RING	1	1		
140	RA011-7070-0	PLUG	BOUCHON	STOPFEN	1	1		
150	RA011-7065-0	O RING	JOINT TORIQUE	O RING	1	1		
160	04810-00100	O RING	JOINT TORIQUE	O RING	2	2		

↔ Interchangeable; ≠ not Interchangeable; ← new for old; → old for new

C60211 SPOOL SECTION (BUCKET) SECTION DE TIROIR (GODET) SPULENSEKTION (KUEBEL)



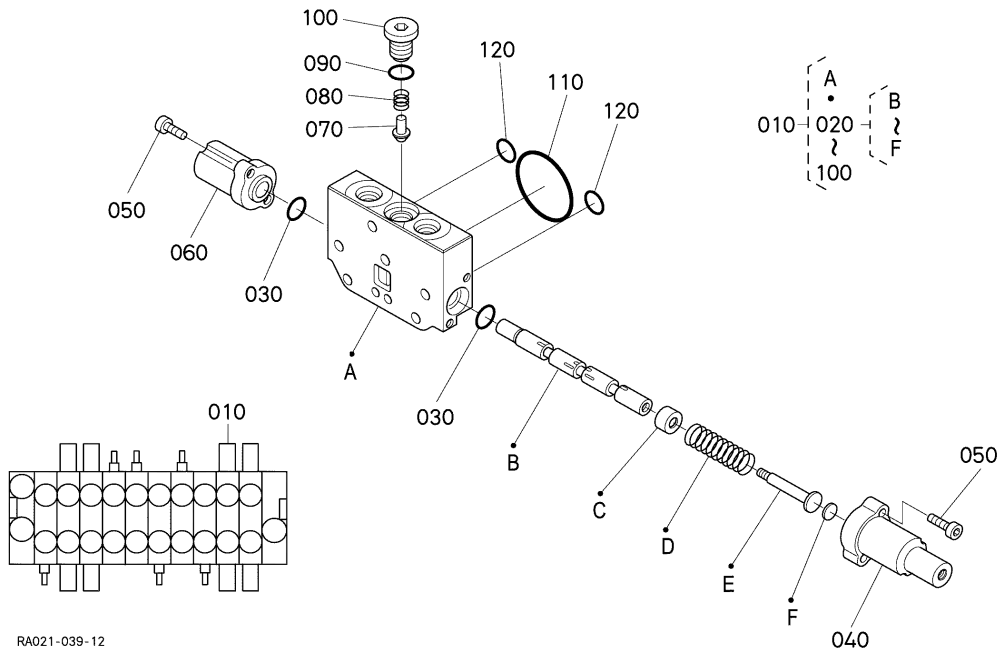
RA028-053-12

A:K008-3 B:U10-3

REF.No. POS.No. BILD-Nr.	PART No. REFERENCE BESELL-Nr.	PART NAME	DESIGNATION	BEZEICHNUNG	Q'TY/S.No. Q'TE/No.S. STUECK/S.Nr.		I.C. I.C. I.C.	REMARKS REMARQUES BEMERKUNGEN
					A	B		
010	RA011-7058-0	ASSY VALVE,BUCKET	ENS.SOUPAPE DE GODET	GRP.KUEBELVENTIL	1	-		
020	RA011-7099-0	ASSY SPOOL,BUCKET	ENS.TIROIR DE GODET	GRP.KUEBELSPULE	1	-		
030	04811-06100	O RING	JOINT TORIQUE	O RING	1	-		
040	RA011-7074-0	RING,BACK UP	JOINT TEFLON	STUETZRING	1	-		
050	RA011-7075-0	RETAINER,O RING	SUPPORT DE JOINT TO.	ORINGARRETIERUNG	1	-		
060	03054-50510	SCREW,PAN-HEAD	VIS	SCHRAUBE	2	-		
070	RA011-7079-0	VALVE	SOUPAPE	VENTIL	1	-		
080	RA011-7080-0	SPRING,VALVE	RESSORT DE SOUPAPE	VENTIL-FEDER	1	-		
090	04810-00110	O RING	JOINT TORIQUE	O RING	1	-		
100	RA011-7081-0	PLUG,VALVE	BOUCHON DE SOUPAPE	VENTIL-STOPFEN	1	-		
110	RA011-7082-0	CAP,SPRING	BOUCHON DE RESSORT	FEDER-KAPPE	1	-		
120	RA011-7083-0	BOLT	VIS	BOLZEN	2	-		
130	RA011-7065-0	O RING	JOINT TORIQUE	O RING	1	-		
140	04810-00100	O RING	JOINT TORIQUE	O RING	2	-		

↔ Interchangeable; ≠ not interchangeable; ← new for old; → old for new

C60212 SPOOL SECTION (BUCKET) SECTION DE TIROIR (GODET) SPULENSEKTION (KUEBEL)



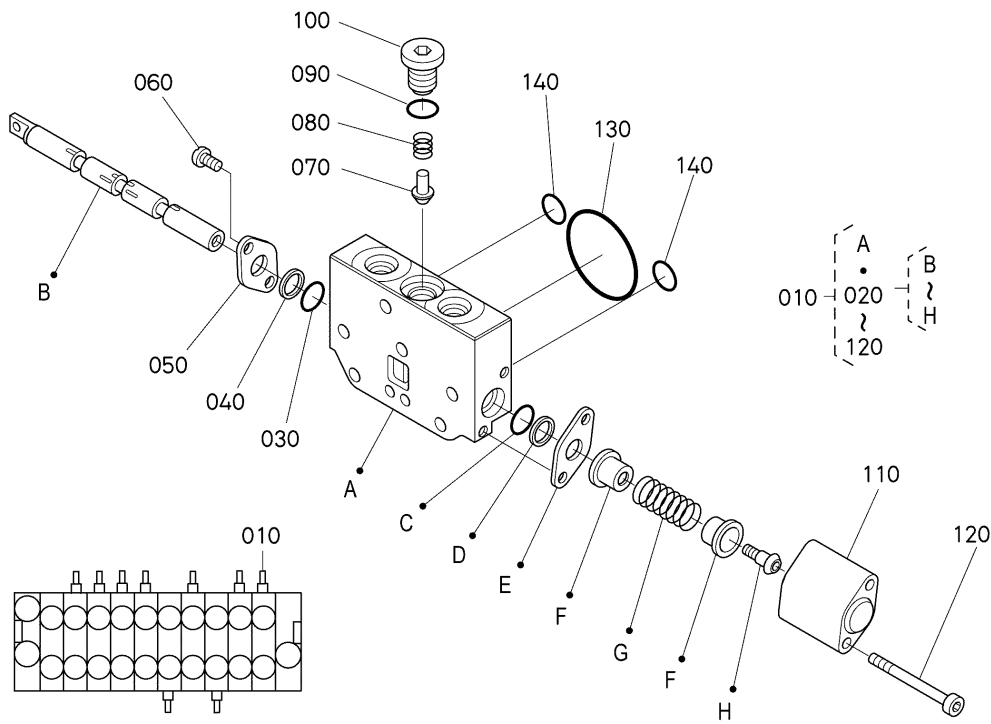
RA021-039-12

A:K008-3 B:U10-3

REF.No. POS.No. BILD-Nr.	PART No. REFERENCE BESELL-Nr.	PART NAME	DESIGNATION	BEZEICHNUNG	Q'TY/S.No. Q'TE/No.S. STUECK/S.Nr.		I.C. I.C. I.C.	REMARKS REMARQUES BEMERKUNGEN
					A	B		
010	RA131-7058-0	ASSY VALVE,BUCKET	ENS.SOUPAPE DE GODET	GRP.KUEBELVENTIL	-	1		
020	RA131-7099-0	ASSY SPOOL,BUCKET	ENS.TIROIR DE GODET	GRP.KUEBELSPULE	-	1		
030	RA131-7079-0	O RING	JOINT TORIQUE	O RING	-	2		
040	RA131-7082-0	CAP	BOUCHON	KAPPE	-	1		
050	RA131-7083-0	BOLT	VIS	BOLZEN	-	4		
060	RA131-7081-0	CAP	BOUCHON	KAPPE	-	1		
070	RA011-7079-0	VALVE	SOUPAPE	VENTIL	-	1		
080	RA011-7080-0	SPRING,VALVE	RESSORT DE SOUPAPE	VENTIL-FEDER	-	1		
090	04810-00110	O RING	JOINT TORIQUE	O RING	-	1		
100	RA011-7081-0	PLUG,VALVE	BOUCHON DE SOUPAPE	VENTIL-STOPFEN	-	1		
110	RA011-7065-0	O RING	JOINT TORIQUE	O RING	-	1		
120	04810-00100	O RING	JOINT TORIQUE	O RING	-	2		

↔ Interchangeable; ≠ not interchangeable; ← new for old; → old for new

C60213 **SPOOL SECTION (BOOM)**
SECTION DE TIROIR (FLECH)
SPULENSEKTION (AUSLEGER)



RA028-054-11

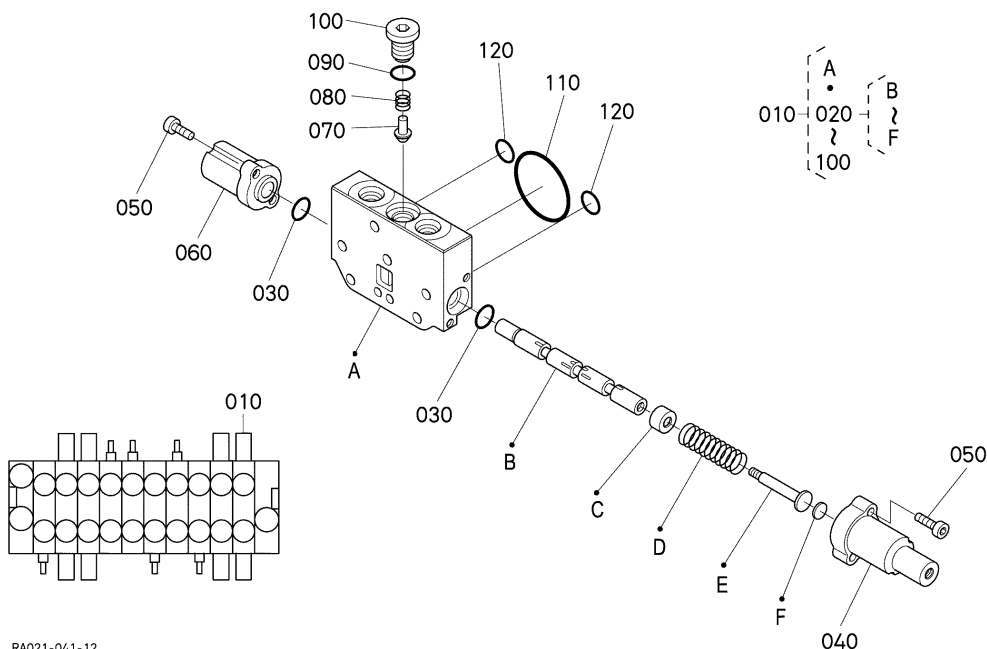
A:K008-3 B:U10-3

REF.No. POS.No. BILD-Nr.	PART No. REFERENCE BESELL-Nr.	PART NAME	DESIGNATION	BEZEICHNUNG	Q'TY/S.No. Q'TE/No.S. STUECK/S.Nr.		I.C. I.C. I.C.	REMARKS REMARQUES BEMERKUNGEN
					A	B		
010	RA021-7059-0	VALVE, ASSY. BOOM	ENS.SOUPAPE FLECHE	GRP.AUSEGERVENTIL	1	-		
020	RA021-7102-0	ASSY SPOOL, BOOM	ENS.TIROIR DE FLECHE	GRP.AUSLEGERSPULE	1	-		
030	04811-06100	O RING	JOINT TORIQUE	O RING	1	-		
040	RA011-7074-0	RING, BACK UP	JOINT TEFLON	STUETZRING	1	-		
050	RA011-7075-0	RETAINER, O RING	SUPPORT DE JOINT TO.	ORINGARRETIERUNG	1	-		
060	03054-50510	SCREW, PAN-HEAD	VIS	SCHRAUBE	2	-		
070	RA011-7079-0	VALVE	SOUPAPE	VENTIL	1	-		
080	RA011-7080-0	SPRING, VALVE	RESSORT DE SOUPAPE	VENTIL-FEDER	1	-		
090	04810-00110	O RING	JOINT TORIQUE	O RING	1	-		
100	RA011-7081-0	PLUG, VALVE	BOUCHON DE SOUPAPE	VENTIL-STOPFEN	1	-		
110	RA011-7082-0	CAP, SPRING	BOUCHON DE RESSORT	FEDER-KAPPE	1	-		
120	RA011-7083-0	BOLT	VIS	BOLZEN	2	-		
130	RA011-7065-0	O RING	JOINT TORIQUE	O RING	1	-		
140	04810-00100	O RING	JOINT TORIQUE	O RING	2	-		

↔ Interchangeable; ≠ not Interchangeable; ← new for old; → old for new

C60214

SPOOL SECTION (BOOM)
SECTION DE TIROIR (FLECH)
SPULENSEKTION (AUSLEGER)



RA021-041-12

A:K008-3 B:U10-3

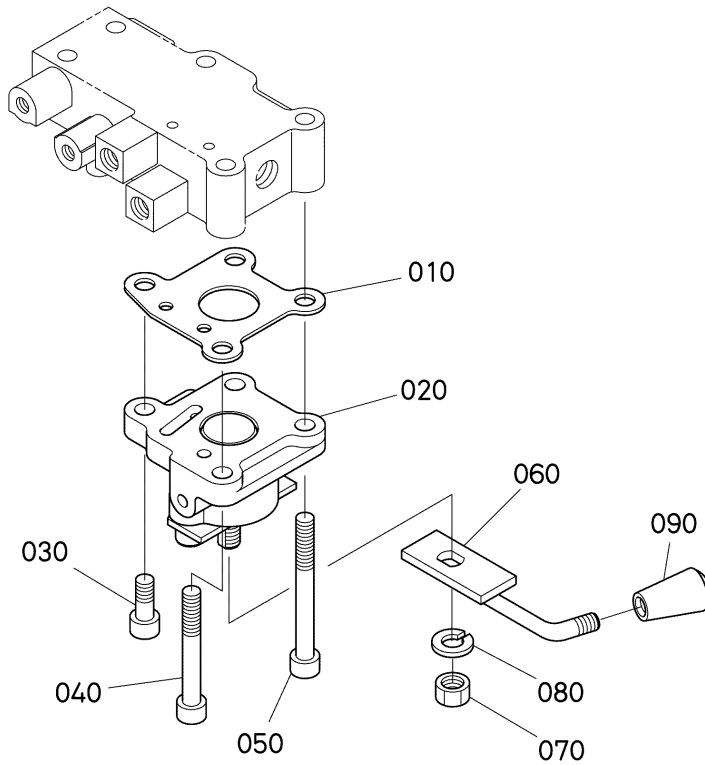
REF.No. POS.No. BILD-Nr.	PART No. REFERENCE BESELL-Nr.	PART NAME	DESIGNATION	BEZEICHNUNG	Q'TY/S.No. Q'TE/No.S. STUECK/S.Nr.		I.C. I.C. I.C.	REMARKS REMARQUES BEMERKUNGEN
					A	B		
010	RA131-7059-0	VALVE,ASSY.Boom	ENS.SOUPE FLECHE	GRP.AUSEGERVENTIL	-	1		
020	RA131-7102-0	ASSY SPOOL,Boom	ENS.TIROIR DE FLECHE	GRP.AUSLEGERSPULE	-	1		
030	RA131-7079-0	O RING	JOINT TORIQUE	O RING	-	2		
040	RA131-7082-0	CAP	BOUCHON	KAPPE	-	1		
050	RA131-7083-0	BOLT	VIS	BOLZEN	-	4		
060	RA131-7081-0	CAP	BOUCHON	KAPPE	-	1		
070	RA011-7079-0	VALVE	SOUPE	VENTIL	-	1		
080	RA011-7080-0	SPRING,VALVE	RESSORT DE SOUPE	VENTIL-FEDER	-	1		
090	04810-00110	O RING	JOINT TORIQUE	O RING	-	1		
100	RA011-7081-0	PLUG,VALVE	BOUCHON DE SOUPE	VENTIL-STOPFEN	-	1		
110	RA011-7065-0	O RING	JOINT TORIQUE	O RING	-	1		
120	04810-00100	O RING	JOINT TORIQUE	O RING	-	2		

↔ Interchangeable; ≠ not interchangeable; ← new for old; → old for new

C70200 UNLOAD VALVE

SOUPAPE DE DECHARGE

ENTLADERVENTIL



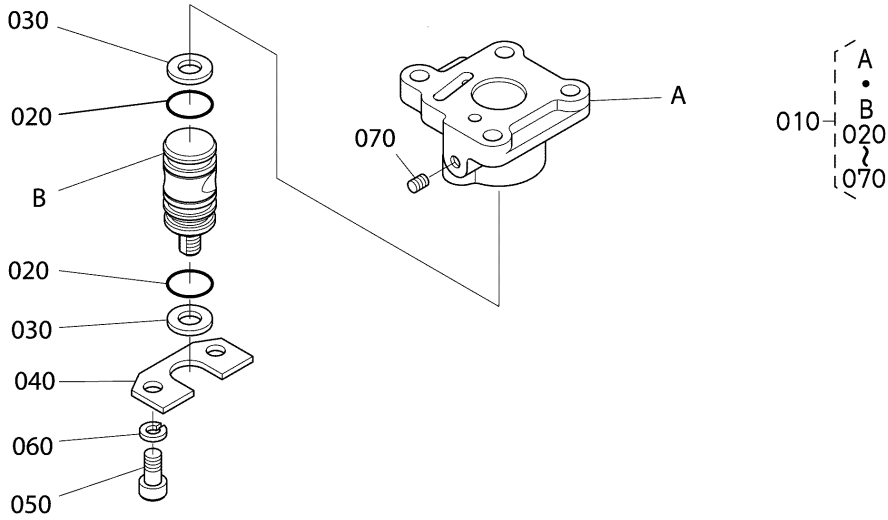
RA021-042-10

A:K008-3 B:U10-3

REF.No. POS.No. BILD-Nr.	PART No. REFERENCE BESELL-Nr.	PART NAME	DESIGNATION	BEZEICHNUNG	Q'TY/S.No. Q'TE/No.S. STUECK/S.Nr.		I.C. I.C. I.C.	REMARKS REMARQUES BEMERKUNGEN
					A	B		
010	RA131-6169-2	GASKET	JOINT	DICHTUNGSPLATTE	-	1		
010	RA131-6169-3	GASKET	JOINT	DICHTUNGSPLATTE	-	1		
020	RA131-6160-0	ASSY VALVE,UNLOAD	ENS.SOUPAPE	GRP.ABZWFIVENTIL	-	1		
030	01311-10820	BOLT,HEX-SOC-HD	VIS	BOLZEN	-	2		
040	01311-10860	BOLT,HEX-SOC-HD	VIS	BOLZEN	-	1		
050	01311-10875	BOLT,HEX-SOC-HD	VIS	BOLZEN	-	1		
060	RA131-6165-0	LEVER,UNLOAD	LEVIER DE DECHARGE	ABZWFIVHEBEL	-	1		
070	02118-60100	NUT	ECROU	MUTTER	-	1		
080	04512-60100	WASHER,SPRING	RONDELLE GROWER	FEDERRING	-	1		
090	RA131-6168-0	GRIP,UNLOAD	POIGNEE	GRIFF	-	1		

↔ Interchangeable; ≠ not Interchangeable; ← new for old; → old for new

C70300 UNLOAD VALVE (COMPONENT PARTS)
SOUPAPE DE DECHARGE (PARTIES COMPOSANTES)
ENTLADERVENTIL (EINZEL-TEIL)



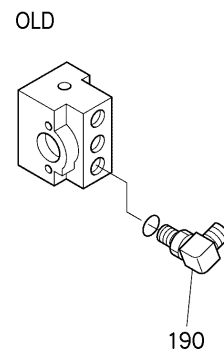
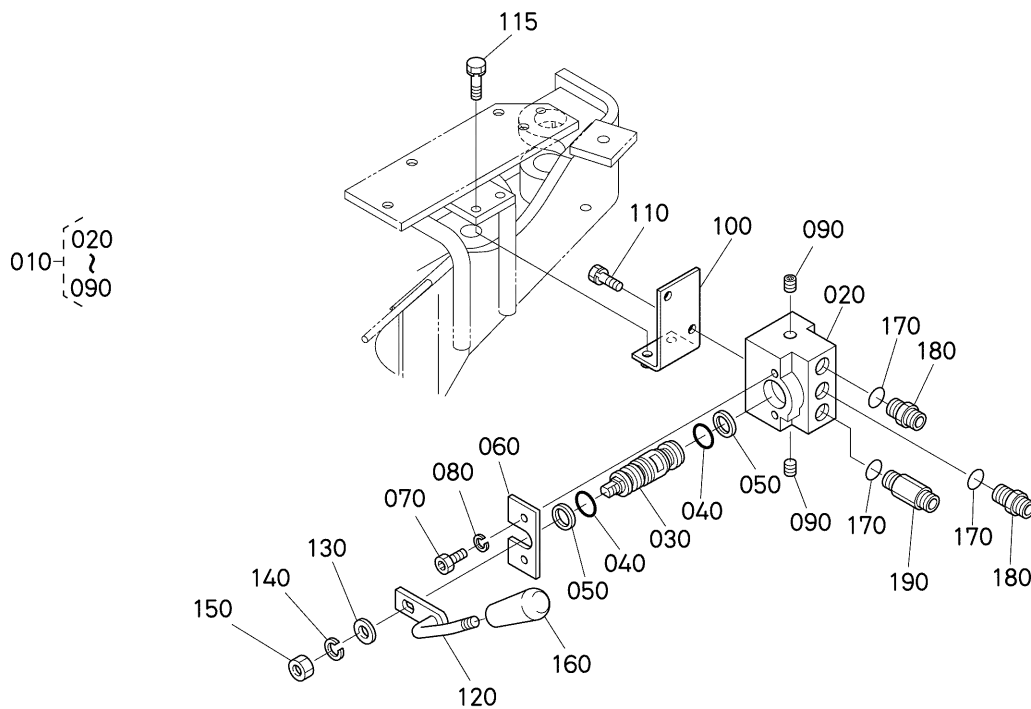
RA021-043-10

A:K008-3 B:U10-3

REF.No. POS.No. BILD-Nr.	PART No. REFERENCE BESELL-Nr.	PART NAME	DESIGNATION	BEZEICHNUNG	QTY/S.No. Q'TE/No.S. STUECK/S.Nr.		I.C. I.C. I.C.	REMARKS REMARQUES BEMERKUNGEN
					A	B		
010	RA131-6160-0	ASSY VALVE,UNLOAD	ENS.SOUPAPE	GRP.ABZWFIVENTIL	-	1		
020	04817-00210	O RING	JOINT TORIQUE	O RING	-	2		
030	69191-6157-0	RING,BACK UP	JOINT TEFLON	STUETZRING	-	2		
040	RA131-6163-0	SPACER	ENTRETOISE	DISTANZSCHEIBE	-	1		
050	01311-10816	BOLT,HEX-SOC-HD	VIS	BOLZEN	-	2		
060	04512-60080	WASHER,SPRING	RONDELLE GROWER	FEDERRING	-	2		
070	6C090-3664-0	PLUG,SCREW	VIS DE BOUCHON	STOPFEN	-	1		

↔ Interchangeable; ≠ not interchangeable; ← new for old; → old for new

C70401 CHANGE VALVE CHANGEMENT SOUPAPE AENDERUNGVENTIL



RA028-012-11

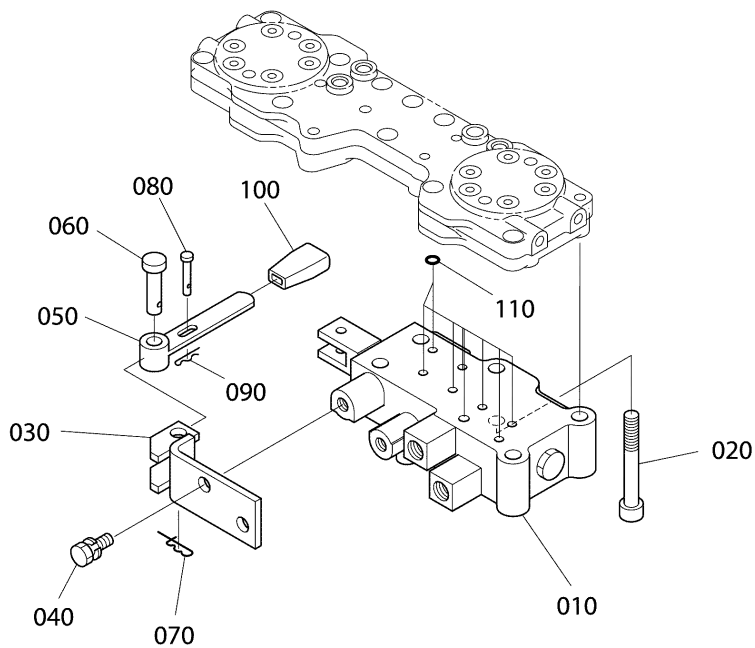
RA028-802-11

A:K008-3 B:U10-3

REF.No. POS.No. BILD-Nr.	PART No. REFERENCE BESTELL-Nr.	PART NAME	DESIGNATION	BEZEICHNUNG	Q'TY/S.No. Q'TE/No.S. STUECK/S.Nr.		I.C. I.C. I.C.	REMARKS REMARQUES BEMERKUNGEN
					A	B		
010	69191-6150-4	ASSY VALVE	SOUPAPE COMPLET	VENTILEINHEIT	1	-		
020	69191-6151-3	BODY	CORPS	KOERPER	1	-		
030	69191-6152-0	SPOOL	TIROIR	SPULE	1	-		
040	04817-00210	O RING	JOINT TORIQUE	O RING	2	-		
050	69191-6157-0	RING, BACK UP	JOINT TEFLON	STUETZRING	2	-		
060	69191-6153-0	SPACER	ENTRETOISE	DISTANZSCHEIBE	1	-		
070	01311-10816	BOLT, HEX-SOC-HD	VIS	BOLZEN	2	-		
080	04512-60080	WASHER SPRING	RONDELLE GROWER	FEDERRING	2	-		
090	6C090-3664-0	PLUG, SCREW	VIS DE BOUCHON	STOPFEN	2	-		
100	RA028-6156-0	BRACKET, VALVE	SOUPAPE DE PALIER	HALTERVENTIL	1	-		
110	01123-60816	BOLT	VIS	BOLZEN	2	-		
115	01123-60825	BOLT	VIS	BOLZEN	2	-		#
115	01123-50825	BOLT	VIS	BOLZEN	2	-	←	#
120	RA021-6154-0	LEVER, CHANGE	LEVIER DE CHANGEMENT	HEBEL	1	-		
130	04013-60100	WASHER, PLAIN	RONDELLE FREIN	SCHEIBE	1	-		
140	04512-60100	WASHER, SPRING	RONDELLE GROWER	FEDERRING	1	-		
150	02118-60100	NUT	ECROU	MUTTER	1	-		#
150	02118-50100	NUT	ECROU	MUTTER	1	-	←	#
160	33251-8017-0	GRIP	POIGNEE	GRIFF	1	-		
170	04817-00110	O RING	JOINT TORIQUE	O RING	3	-		
180	68728-7615-0	ADAPTER	ADAPTATEUR	ZWISCHENSTUECK	2	-		
190	RC601-6372-0	JOINT, PIPE	RACCORD DE TUYAU	ROHRSCHALTUNG	1	-		#
190	RA021-6323-0	JOINT, PIPE	RACCORD DE TUYAU	ROHRSCHALTUNG	1	-		≠

↔ Interchangeable; ≠ not Interchangeable; ← new for old; → old for new

C80000 SUPER CHANGE VALVE VALVE DU CHANGEMENT SUPER SUPER AENDERUNGSVENTIL



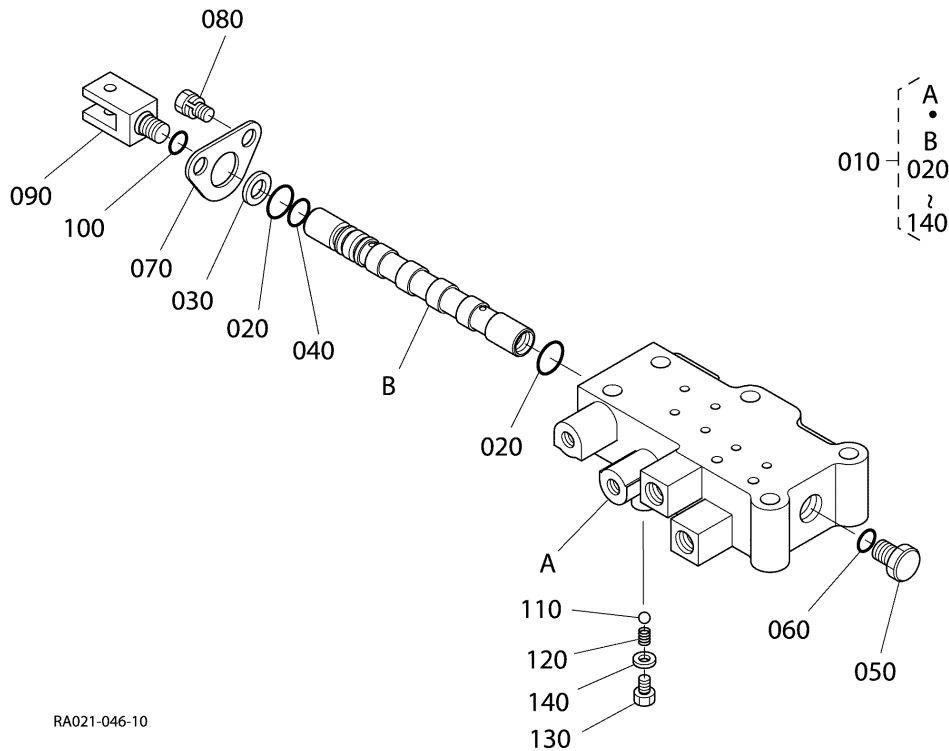
RA021-045-11

A:K008-3 B:U10-3

REF.No. POS.No. BILD-Nr.	PART No. REFERENCE BESELL-Nr.	PART NAME	DESIGNATION	BEZEICHNUNG	Q'TY/S.No. Q'TE/No.S. STUECK/S.Nr.		I.C. I.C. I.C.	REMARKS REMARQUES BEMERKUNGEN
					A	B		
010	RA131-6150-0	ASSY VALVE(SC)	ENS.SOUPAPE(SC)	GRP.VENTIL(SC)	-	1		
020	01311-10860	BOLT,HEX-SOC-HD	VIS	BÖLZEN	-	3		
030	RA131-6155-0	BRACKET	PALIER	HALTER	-	1		
040	01123-60816	BOLT	VIS	BÖLZEN	-	2		
050	RA131-6157-0	LEVER(SC)	LEVIER(SC)	HEBEL(SC)	-	1		
060	05122-50830	PIN,JOINT	GOUPILLE	STIFT	-	1		
070	05525-50800	PIN,SNAP	GOUPILLE BETA	SICHERUNGSSTIFT	-	1		
070	50080-3412-0	PIN,SNAP	GOUPILLE BETA	SICHERUNGSSTIFT	-	1	≠	<=14320
080	68161-6536-2	PIN,JOINT	GOUPILLE	STIFT	-	1		>=14321
090	05525-60500	PIN,SNAP	GOUPILLE BETA	SICHERUNGSSTIFT	-	1		
100	31355-8229-0	GRIP,LEVER	POIGNEE DE LEVIER	GRIFF	-	1		
110	04817-00080	O RING	JOINT TORIQUE	O RING	-	8		

↔ Interchangeable; ≠ not interchangeable; ← new for old; → old for new

C80100 SUPER CHANGE VALVE (COMPONENT PARTS)
VALVE DU CHANGEMENT SUPER (PARTIES COMPOSANTES)
SUPER AENDERUNGSVENTIL (EINZEL-TEIL)



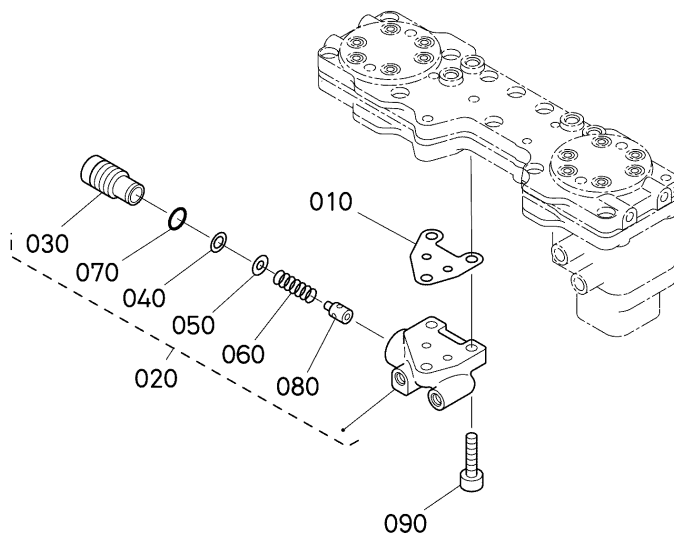
RA021-046-10

A:K008-3 B:U10-3

REF.No. POS.No. BILD-Nr.	PART No. REFERENCE BESELL-Nr.	PART NAME	DESIGNATION	BEZEICHNUNG	Q'TY/S.No. Q'TE/No.S. STUECK/S.Nr.		I.C. I.C. I.C.	REMARKS REMARQUES BEMERKUNGEN
					A	B		
010	RA131-6150-0	ASSY VALVE(SC)	ENS.SOUPAPE(SC)	GRP.VENTIL(SC)	-	1		
020	04811-40110	O RING	JOINT TORIQUE	O RING	-	2		
030	68311-9649-2	RING,BACK UP	JOINT TEFLON	STUETZRING	-	1		
040	04811-40080	O RING	JOINT TORIQUE	O RING	-	1		
050	68311-9655-0	PLUG	BOUCHON	STOPFEN	-	1		
060	04811-00090	O RING	JOINT TORIQUE	O RING	-	1		
070	69244-6154-0	PLATE	PLAQUE	PLATTE	-	1		
080	01123-60812	BOLT	VIS	BOLZEN	-	2		
090	68311-9654-0	ROD	BIELLETTTE	STANGEN	-	1		
100	04811-00090	O RING	JOINT TORIQUE	O RING	-	1		
110	07715-03205	BALL	BILLE	KUGEL	-	1		
120	69244-6156-0	SPRING	RESSORT	FRUEHLING	-	1		
130	69244-6157-0	PLUG	BOUCHON	STOPFEN	-	1		
140	04717-00600	WASHER,WITH RUBBER	JOINT EN CAOUTCHOUC	GUMMIUNTERLAGE	-	1		

↔ Interchangeable; ≠ not Interchangeable; ← new for old; → old for new

C80200 RELIEF VALVE SOUPAPE DE SURETE ENTLASTUNGSVENTIL



RA021-047-11

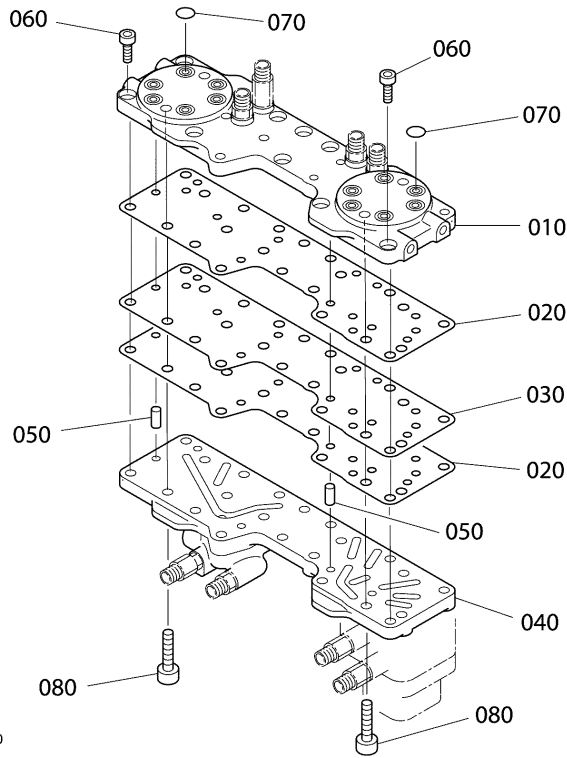
A:K008-3 B:U10-3

REF.No. POS.No. BILD-Nr.	PART No. REFERENCE BESELL-Nr.	PART NAME	DESIGNATION	BEZEICHNUNG	Q'TY/S.No. Q'TE/No.S. STUECK/S.Nr.		I.C. I.C. I.C.	REMARKS REMARQUES BEMERKUNGEN
					A	B		
010	RA131-6189-0	GASKET	JOINT	DICHTUNGSPLATTE	-	1		
010	RA131-6189-3	GASKET	JOINT	DICHTUNGSPLATTE	-	<=12607		
020	RA131-6180-0	ASSY VALVE,RELIEF	ENS.CLAPET DE DECHA.	GRP.UEBERDRUCKVENTIL	-	1		←
030	RA131-6184-0	PLUG	BOUCHON	STOPFEN	-	1		
040	31351-3795-0	SHIM	CALE	BEILAGE	-	1		
040	31351-3796-0	SHIM	CALE	BEILAGE	-	1		
040	31351-3797-0	SHIM	CALE	BEILAGE	-	1		
050	04013-60050	WASHER,PLAIN	RONDELLE FREIN	SCHEIBE	-	1		
060	31351-3792-0	SPRING,RELIEF	RESSORT DE SECURITE	FRUEHLING	-	1		
070	04811-10160	O RING	JOINT TORIQUE	O RING	-	1		
080	RA131-6185-0	SPOOL,RELIEF	TIROIR	SPULE	-	1		
090	01311-10835	BOLT,HEX-SOC-HD	VIS	BOLZEN	-	3		

↔ Interchangeable; ≠ not interchangeable; ← new for old; → old for new

C90000 MANIFOLD (1) COLLECTEUR (1) VERTEILER (1)

NOTE:ORDER BY REF.No.010 NEW PART & 01123-60820 BOLT(Q'TY 4)

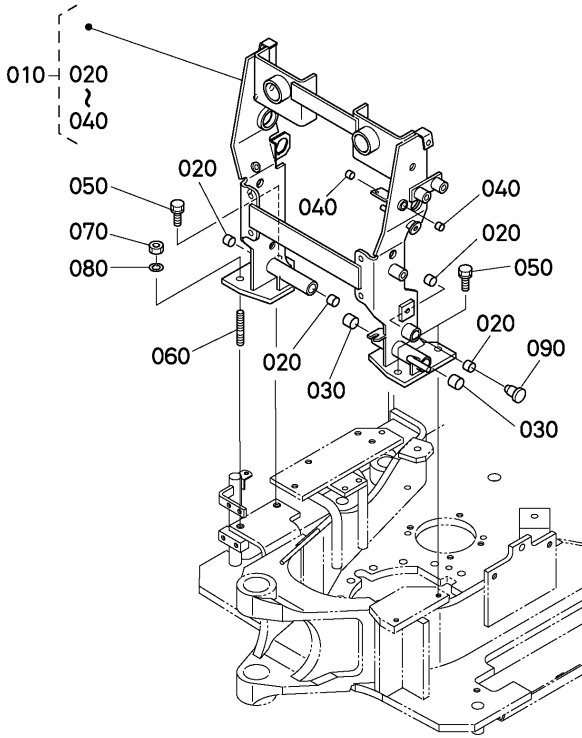


RA021-120-10

A:K008-3 B:U10-3

REF.No. POS.No. BILD-Nr.	PART No. REFERENCE BESELL-Nr.	PART NAME	DESIGNATION	BEZEICHNUNG	Q'TY/S.No. Q'TE/No.S. STUECK/S.Nr.		I.C. I.C. I.C.	REMARKS REMARQUES BEMERKUNGEN
					A	B		
010	RA131-6142-0	MANIFOLD	COLLECTEUR	VERTEILER	-	1 <=10449		SEE NOTE
010	RA131-6142-3	MANIFOLD	COLLECTEUR	VERTEILER	-	1 >=10450	≠	
020	RA131-6143-2	GASKET	JOINT	DICHTUNGSPLATTE	-	2 <=12607		
020	RA131-6143-3	GASKET	JOINT	DICHTUNGSPLATTE	-	2 >=12608	←	
030	RA131-6145-0	PLATE	PLAQUE	PLATTE	-	1		
040	RA131-6146-2	MANIFOLD	COLLECTEUR	VERTEILER	-	1		
050	05012-00612	PIN,STRAIGHT	GOUPILLE CYLINDRIQUE	ZYLINDERSTIFT	-	2		
060	01311-10820	BOLT,HEX-SOC-HD	VIS	BOLZEN	-	10		
070	04817-00110	O RING	JOINT TORIQUE	O RING	-	12		
080	01311-10835	BOLT,HEX-SOC-HD	VIS	BOLZEN	-	4		

**D00001 CONTROL LEVER (FRAME)
LEVIER DE COMMANDE (CARDE DE CONTROLE)
KONTROLLRAHMEN (RAHMEN, KONTROLL)**

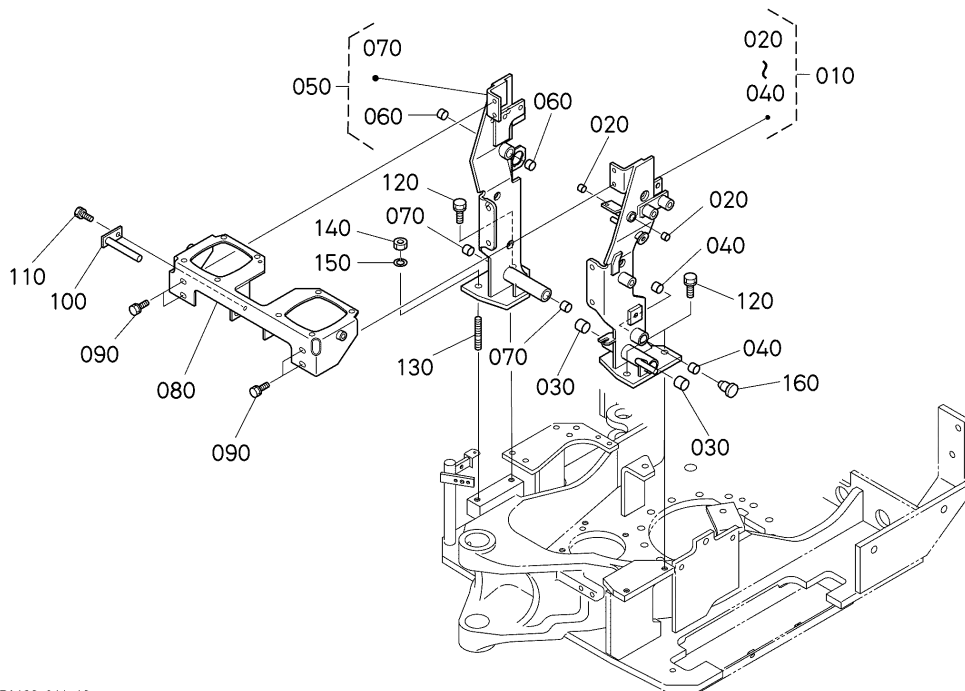


RA028-161-10

A:K008-3 B:U10-3

REF.No. POS.No. BILD-Nr.	PART No. REFERENCE BESTELL-Nr.	PART NAME	DESIGNATION	BEZEICHNUNG	Q'TY/S.No. Q'TE/No.S. STUECK/S.Nr.		I.C. I.C. I.C.	REMARKS REMARQUES BEMERKUNGEN
					A	B		
010	RA021-6601-6	ASSY BRACKET, CONTROL	ENS.CONSOLE, COMMANDE	GRP.HALTER, KONTROLL	1	-		
010	RA021-6601-8	ASSY BRACKET, CONTROL	ENS.CONSOLE, COMMANDE	GRP.HALTER, KONTROLL	1	-	≠	
020	08511-01415	BUSH	BAGUE	BUCHSE	4	-		
030	08511-01715	BUSH	BAGUE	BUCHSE	2	-		
040	08511-01010	BUSH	BAGUE	BUCHSE	2	-		
050	01135-61025	BOLT	VIS	BOLZEN	3	-		
060	RA021-6565-0	STUD	GOIJON	STEBBOLZEN	1	-		#
060	RA021-6565-3	STUD	GOIJON	STEBBOLZEN	1	-	←	#
060	RA021-6565-4	STUD	GOIJON	STEBBOLZEN	1	-	←	#
070	02176-50100	NUT	ECROU	MUTTER	1	-		
080	04512-60100	WASHER, SPRING	RONDELLE GROWER	FEDERRING	1	-		
090	64531-1119-0	PLUG, RUBBER	BOUCHON	STOPFEN	1	-		EXCEPT CANOPY

D00002 CONTROL LEVER (FRAME)
LEVIER DE COMMANDE (CARDE DE CONTROLE)
KONTROLLRAHMEN (RAHMEN, KONTROLL)



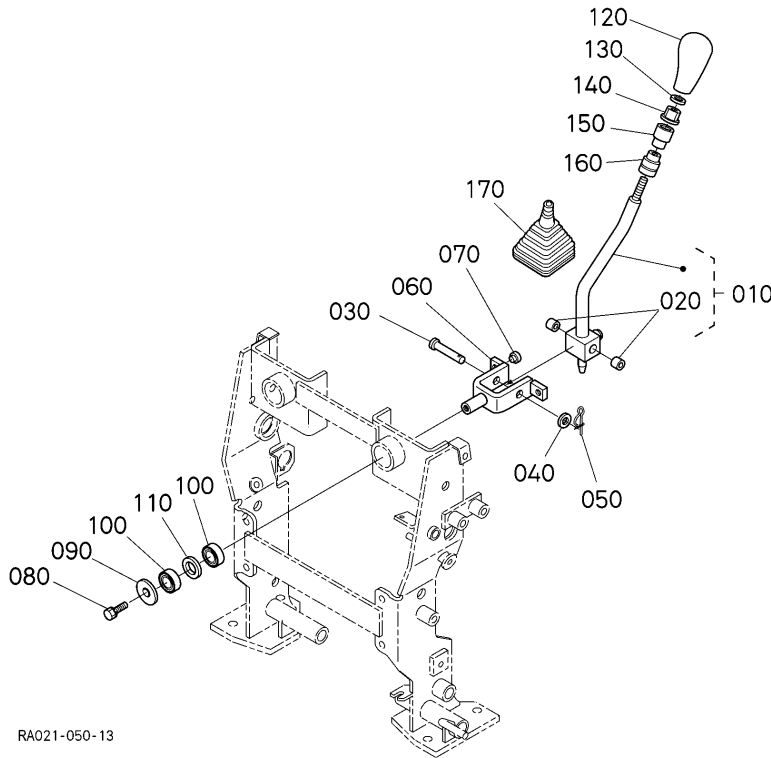
RA138-014-13

A:K008-3 B:U10-3

REF.No. POS.No. BILD-Nr.	PART No. REFERENCE BESTELL-Nr.	PART NAME	DESIGNATION	BEZEICHNUNG	Q'TY/S.No. Q'TE/No.S. STUECK/S.Nr.		I.C. I.C. I.C.	REMARKS REMARQUES BEMERKUNGEN
					A	B		
010	RA131-6510-6	ASSY BRACKET LH	ENS.SUPPORT GAUCHE	GRP.TRAGPLATTE LS	-	1 <=15858		
010	RA131-6510-7	ASSY BRACKET LH	ENS.SUPPORT GAUCHE	GRP.TRAGPLATTE LS	-	1 >=15859	≠	
020	08511-01010	BUSH	BAGUE	BUCHSE	-	2		
030	08511-01715	BUSH	BAGUE	BUCHSE	-	2		
040	08511-01415	BUSH	BAGUE	BUCHSE	-	2		
050	RA131-6520-7	ASSY BRACKET RH	ENS.SUPPORT DROIT	GRP.HALTER RS	-	1 <=15858		
050	RA131-6520-8	ASSY BRACKET RH	ENS.SUPPORT DROIT	GRP.HALTER RS	-	1 >=15859	≠	
060	08511-01410	BUSH	BAGUE	BUCHSE	-	2		
070	08511-01415	BUSH	BAGUE	BUCHSE	-	2		
080	RA131-6515-3	BRACKET,CONTROL	CONSOLE,COMMANDE	HALTER,KONTROLL	-	1 <=12073		
080	RA131-6515-5	BRACKET,CONTROL	CONSOLE,COMMANDE	HALTER,KONTROLL	-	1 >=12074	←	
090	01125-60820	BOLT	VIS	BOLZEN	-	4		
100	RP201-6559-0	PIN	GOUPILLE	STIFT	-	1		
110	01123-60816	BOLT	VIS	BOLZEN	-	1		
120	01135-61025	BOLT	VIS	BOLZEN	-	3		
130	RA021-6565-0	STUD	GOUJON	STEBBOLZEN	-	1 <=11443		
130	RA021-6565-3	STUD	GOUJON	STEBBOLZEN	-	1 >=11444	←	
130	RA021-6565-4	STUD	GOUJON	STEBBOLZEN	-	1 >=17867	←	#
140	02176-50100	NUT	ECROU	MUTTER	-	1		
150	04512-60100	WASHER, SPRING	RONDELLE GROWER	FEDERRING	-	1		
160	64531-1119-0	PLUG,RUBBER	BOUCHON	STOPFEN	-	1		EXCEPT CANOPY

↔ Interchangeable; ≠ not Interchangeable; ← new for old; → old for new

**D10001 CONTROL LEVER (LEVER LH)
LEVIER DE COMMANDE (LEVIER GAUCHE)
KONTROLLRAHMEN (HEBEL LS)**



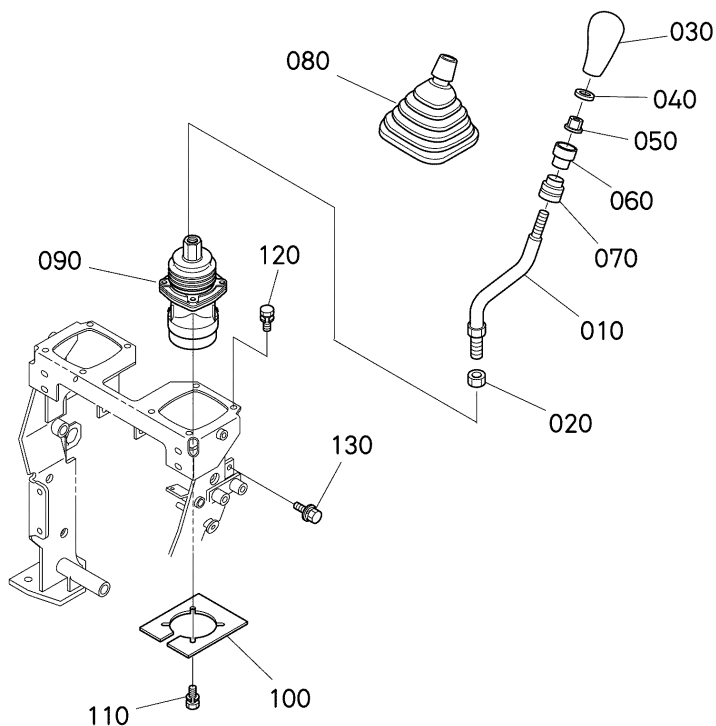
RA021-050-13

A:K008-3 B:U10-3

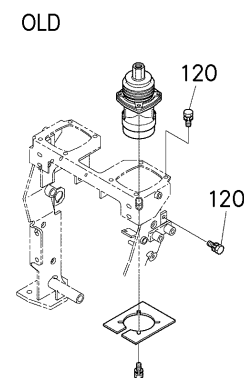
REF.No. POS.No. BILD-Nr.	PART No. REFERENCE BESELL-Nr.	PART NAME	DESIGNATION	BEZEICHNUNG	Q'TY/S.No. Q'TE/No.S. STUECK/S.Nr.		I.C. I.C. I.C.	REMARKS REMARQUES BEMERKUNGEN
					A	B		
010	RA021-6602-0	ASSY LEVER,CONTROL	LEVIER DE COMMANDE	GRP.KONTROLLHEBEL	1	-		
020	08511-01215	BUSH	BAGUE	BUCHSE	2	-		
030	05122-51260	PIN,JOINT	GOUPILLE	STIFT	1	-		
040	04013-60120	WASHER,PLAIN	RONDELLE FREIN	SCHEIBE	1	-		
050	05525-51200	PIN,SNAP	GOUPILLE BETA	SICHERUNGSSTIFT	1	-		
050	52300-3414-0	PIN,SNAP	GOUPILLE BETA	SICHERUNGSSTIFT	≤14640	-		
060	RA021-6573-2	BRACKET,CONTROL LH	SUPPORT,COMMANDE G.	HALTER,KONTROLL LS	≥14641	-	≠	
070	36760-9039-0	PLUG	BOUCHON	STOPFEN	1	-		
080	01123-60816	BOLT	VIS	BOLZEN	1	-		
090	RA021-6575-0	WASHER	RONDELLE	SCHEIBE	1	-		
100	08141-06002	BEARING,BALL	ROULEMENT A BILLES	KUGELLAGER	2	-		
110	53821-4316-0	COLLAR	COLLIER	HUELSE	1	-		
120	RB101-6561-0	GRIP LH	POIGNEE GAUCHE	GRIFF LS	1	-		
130	04011-50120	WASHER,PLAIN	RONDELLE FREIN	SCHEIBE	1	-		
140	RC301-6524-0	NUT	ECROU	MUTTER	1	-		
150	RB101-6525-0	TUBE	TUYAU	SCHLAUCH	1	-		
160	RB101-6526-0	TUBE	TUYAU	SCHLAUCH	1	-		
170	RD411-6527-0	BOOT	MALLE	STIEFELSCHAR	1	-		

↔ Interchangeable; ≠ not interchangeable; ← new for old; → old for new

**D10002 CONTROL LEVER (LEVER LH)
LEVIER DE COMMANDE (LEVIER GAUCHE)
KONTROLLRAHMEN (HEBEL LS)**



RA021-051-12



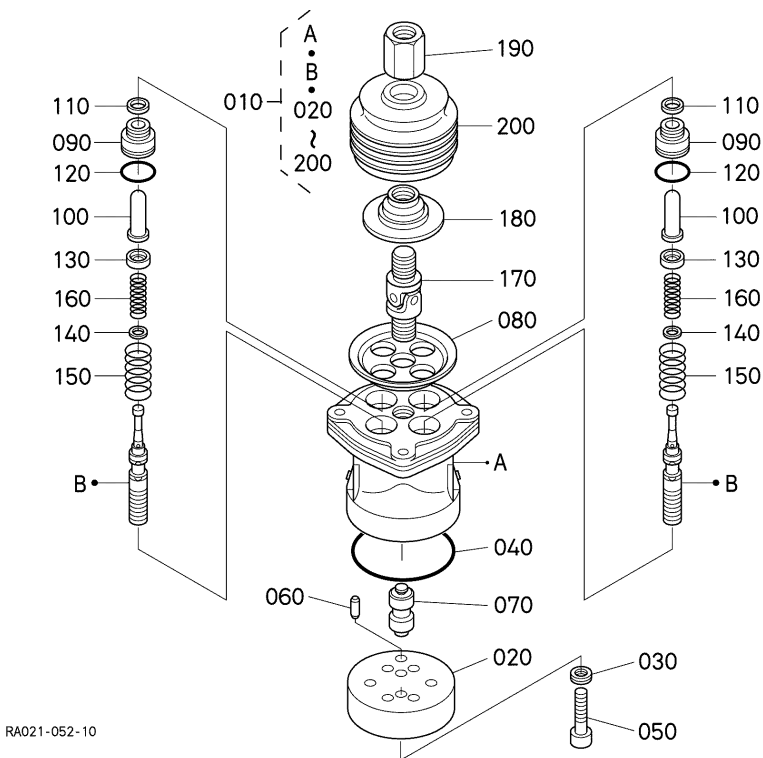
RA028-820-11

A:K008-3 B:U10-3

REF.No. POS.No. BILD-Nr.	PART No. REFERENCE BESTELL-Nr.	PART NAME	DESIGNATION	BEZEICHNUNG	Q'TY/S.No. Q'TE/No.S. STUECK/S.Nr.		I.C. I.C. I.C.	REMARKS REMARQUES BEMERKUNGEN
					A	B		
010	RA131-6524-0	LEVER,CONTROL LH	LEVIER DE COMMANDE G	HEBLE,SCHALT LH	-	1		
020	02052-60140	NUT	ECROU	MUTTER	-	1		
030	RB101-6561-0	GRIP LH	POIGNEE GAUCHE	GRIFF LS	-	1		
040	04011-50120	WASHER,PLAIN	RONDELLE FREIN	SCHEIBE	-	1		
050	RC301-6524-0	NUT	ECROU	MUTTER	-	1		
060	RB101-6525-0	TUBE	TUYAU	SCHLAUCH	-	1		
070	RB101-6526-0	TUBE	TUYAU	SCHLAUCH	-	1		
080	RD411-6527-0	BOOT	MALLE	STIEFELSCHAR	-	1		
090	RA131-6172-0	ASSY VALVE,PILOT	ENS.SOUPAPE DE PILO.	GRP ANZEIGEVENTIL	-	1		
100	RC411-4453-0	ADAPTER	ADAPTATEUR	ZWISCHENSTUECK	-	1		
110	01125-60816	BOLT	VIS	BOLZEN	-	4		
120	01123-60820	BOLT	VIS	BOLZEN	-	6 <=10507 4		
120	01123-60820	BOLT	VIS	BOLZEN	-	>=10508 4		
120	01123-50820	BOLT	VIS	BOLZEN	-	>=18507 4	← #	
130	01125-60820	BOLT	VIS	BOLZEN	-	2 >=10508		

↔ Interchangeable; ≠ not Interchangeable; ← new for old; → old for new

PILOT VALVE (COMPONENT PARTS) SOUPAPE DE PILOTE (PARTIES COMPOSANTES) VORDUSENVENTIL (EINZEL-TEIL)



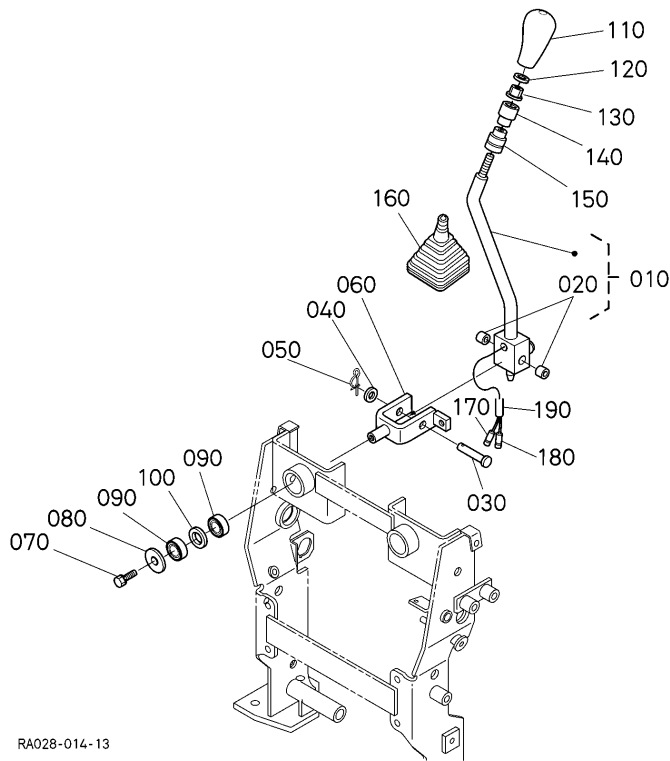
RA021-052-10

A:K008-3 B:U10-3

REF.No. POS.No. BILD-Nr.	PART No. REFERENCE BESELL-Nr.	PART NAME	DESIGNATION	BEZEICHNUNG	Q'TY/S.No. Q'TE/No.S. STUECK/S.Nr.		I.C.	REMARKS REMARQUES BEMERKUNGEN
					A	B		
010	RA131-6172-0	ASSY VALVE,PILOT	ENS.SOUPAPE DE PILO.	GRP.ANZEIGEVENTIL	-	1		
020	RA131-9776-0	PLATE	PLAQUE	PLATTE	-	1		
030	68499-8583-0	WASHER,SEAL	RONDELLE ETANCHE	ZWISCHENRING	-	2		
040	RC411-9752-0	O RING	JOINT TORIQUE	O RING	-	1		
050	01311-10835	BOLT,HEX-SOC-HD	VIS	BOLZEN	-	2		
060	05411-00510	PIN,SPRING	GOUPILLE-RESSORT	STIFT,FRUEHLING	-	1		
070	RC411-9777-0	BUSH	BAGUE	BUCHSE	-	1		
080	RC411-9759-0	PLATE	PLAQUE	PLATTE	-	1		
090	68499-8587-0	PLUG	BOUCHON	STOPFEN	-	4		
100	68499-8588-0	PUSH ROD	TIGE DE POUSSOIR	STOSSELSTANGE	-	4		
110	68499-8589-0	SEAL	JOINT ROND	DICHTUNGEN	-	4		
120	04810-00200	O RING	JOINT TORIQUE	O RING	-	4		
130	RA131-9763-0	SEAT,SPRING	SIEGE DU RESSORT	SITZFEDER	-	4		
140	68499-8592-0	WASHER	RONDELLE	SCHEIBE	-	4		
150	RA131-9765-0	SPRING	RESSORT	FRUEHLING	-	4		
160	RA131-9767-0	SPRING	RESSORT	FRUEHLING	-	4		
170	68191-9716-0	JOINT	RACCORD	SCHALTUNG	-	1		
180	RC411-9769-0	NUT	ECROU	MUTTER	-	1		
190	RA131-9771-0	NUT,ADJUSTING	ECROU DE REGLAGE	EINSTELLMUTTER	-	1		
200	RC411-9772-0	BOOT	MALLE	STIEFELSCHAR	-	1		

↔ Interchangeable; ≠ not Interchangeable; ← new for old; → old for new

**D20001 CONTROL LEVER (LEVER RH)
LEVIER DE COMMANDE (LEVIER DROITE)
KONTROLLRAHMEN (HEBEL RS)**



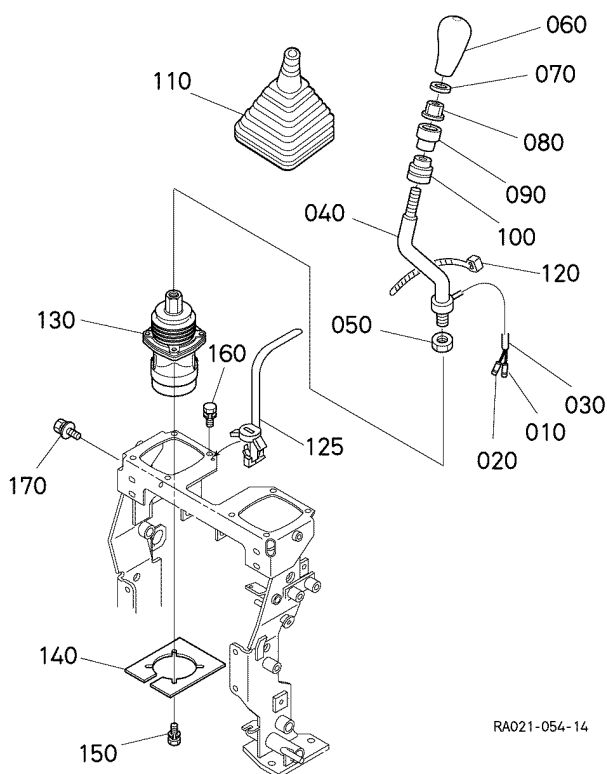
RA028-014-13

A:K008-3 B:U10-3

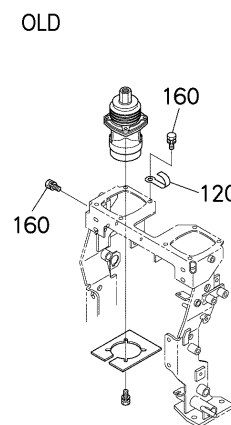
REF.No. POS.No. BILD-Nr.	PART No. REFERENCE BESELL-Nr.	PART NAME	DESIGNATION	BEZEICHNUNG	Q'TY/S.No. Q'TE/No.S. STUECK/S.Nr.		I.C. I.C. I.C.	REMARKS REMARQUES BEMERKUNGEN
					A	B		
010	RA021-6613-0	ASSY LEVER,CONTROL	LEVIER DE COMMANDE	GRP.KONTROLLHEBEL	1	-		
020	08511-01215	BUSH	BAGUE	BUCHSE	2	-		
030	05122-51260	PIN,JOINT	GOUPILLE	STIFT	1	-		
040	04013-60120	WASHER,PLAIN	RONDELLE FREIN	SCHEIBE	1	-		
050	05525-51200	PIN,SNAP	GOUPILLE BETA	SICHERUNGSSTIFT	1	-		
050	52300-3414-0	PIN,SNAP	GOUPILLE BETA	SICHERUNGSSTIFT	<=14640	-		
060	RA021-6583-2	BRACKET,CONTROL RH	SUPPORT,COMMANDE D.	HALTER,KONTROLL RS	>=14641	-	≠	
070	01123-60816	BOLT	VIS	BOLZEN	1	-		
080	RA021-6575-0	WASHER	RONDELLE	SCHEIBE	1	-		
090	08141-06002	BEARING,BALL	ROULEMENT A BILLES	KUGELLAGER	2	-		
100	53821-4316-0	COLLAR	COLLIER	HUELSE	1	-		
110	RB101-6562-0	GRIP RH	POIGNE DROIT	GRIF RS	1	-		
120	04011-50120	WASHER,PLAIN	RONDELLE FREIN	SCHEIBE	1	-		
130	RC301-6524-0	NUT	ECROU	MUTTER	1	-		
140	RB101-6525-0	TUBE	TUYAU	SCHLAUCH	1	-		
150	RB101-6526-0	TUBE	TUYAU	SCHLAUCH	1	-		
160	RD411-6527-0	BOOT	MALLE	STIEFELSCHAR	1	-		
170	68271-6590-0	ASSY TERMINAL	ENS.TERMINAL	GRP.ANSCHLUBKLEMME	1	-		
180	68741-5340-0	ASSY TERMINAL	ENS.TERMINAL	GRP.ANSCHLUBKLEMME	1	-		
190	RB101-5339-0	TUBE	TUYAU	SCHLAUCH	1	-		

↔ Interchangeable; ≠ not interchangeable; ← new for old; → old for new

D20002 CONTROL LEVER (LEVER RH) LEVIER DE COMMANDE (LEVIER DROITE) KONTROLLRAHMEN (HEBEL RS)



RA021-054-14



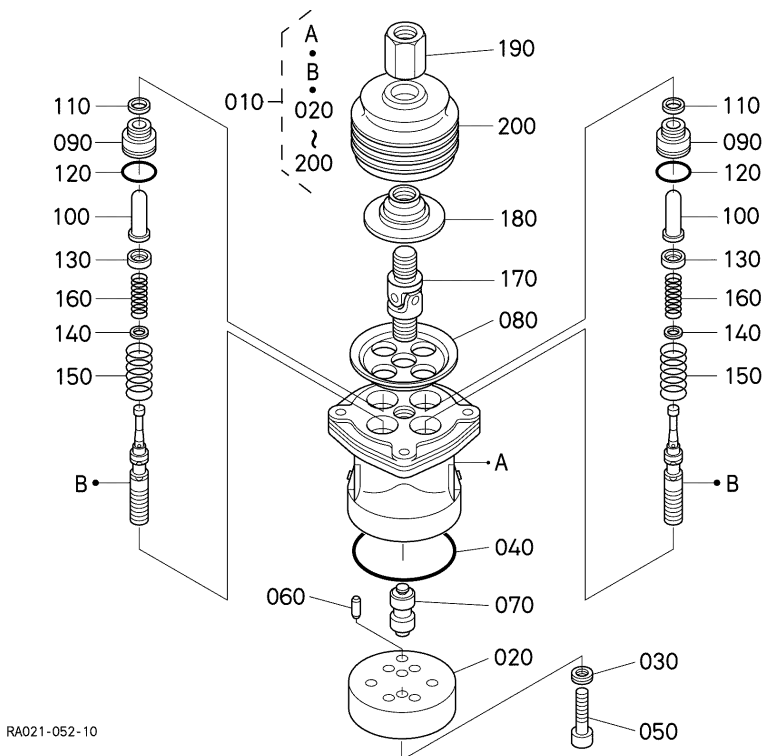
RA028-821-12

A:K008-3 B:U10-3

REF.No. POS.No. BILD-Nr.	PART No. REFERENCE BESTELL-Nr.	PART NAME	DESIGNATION	BEZEICHNUNG	Q'TY/S.No. Q'TE/No.S. STUECK/S.Nr.		I.C. I.C. I.C.	REMARKS REMARQUES BEMERKUNGEN
					A	B		
010	68271-6590-0	ASSY TERMINAL	ENS.TERMINAL	GRP.ANSCHLUBKLEMME	-	1		
020	68741-5340-0	ASSY TERMINAL	ENS.TERMINAL	GRP.ANSCHLUBKLEMME	-	1		
030	RB101-5339-0	TUBE	TUYAU	SCHLAUCH	-	1		
040	RA131-6525-0	LEVER,CONTROL RH	LEVIER DE COMMANDE D	HEBLE,SCHALT RH	-	1		
050	02052-60140	NUT	ECROU	MUTTER	-	1		
060	RB101-6562-0	GRIP RH	POIGNE DROIT	GRIF RS	-	1		
070	04011-50120	WASHER,PLAIN	RONDELLE FREIN	SCHEIBE	-	1		
080	RC301-6524-0	NUT	ECROU	MUTTER	-	1		
090	RB101-6525-0	TUBE	TUYAU	SCHLAUCH	-	1		
100	RB101-6526-0	TUBE	TUYAU	SCHLAUCH	-	1		
110	RD411-6527-0	BOOT	MALLE	STIEFELSCHAR	-	1		
120	13824-6758-0	CLAMP,CORD	ATTACHE-FILS	KABELKLEMME	-	1		
120	RC411-5304-0	CLAMP	ATTACHE	KLAMMER	-	<=12073		
125	RC411-5305-0	CLAMP	ATTACHE	KLAMMER	-	>=12074	←	
130	RA131-6172-0	ASSY VALVE,PILOT	ENS.SOUPAPE DE PILO.	GRP.ANZEIGEVENTIL	-	>=12074		
140	RC411-4453-0	ADAPTER	ADAPTATEUR	ZWISCHENSTUECK	-	1		
150	01125-60816	BOLT	VIS	BOLZEN	-	4		
160	01123-60820	BOLT	VIS	BOLZEN	-	6		
160	01123-60820	BOLT	VIS	BOLZEN	-	<=10507		
160	01123-60820	BOLT	VIS	BOLZEN	-	4		
160	01123-50820	BOLT	VIS	BOLZEN	-	>=10508		
160	01123-50820	BOLT	VIS	BOLZEN	-	4	←	#
170	01125-60820	BOLT	VIS	BOLZEN	-	>=18507		
						2		
						>=10508		

↔ Interchangeable; ≠ not Interchangeable; ← new for old; → old for new

D20100 PILOT VALVE (COMPONENT PARTS) SOUPAPE DE PILOTE (PARTIES COMPOSANTES) VORDUSENVENTIL (EINZEL-TEIL)

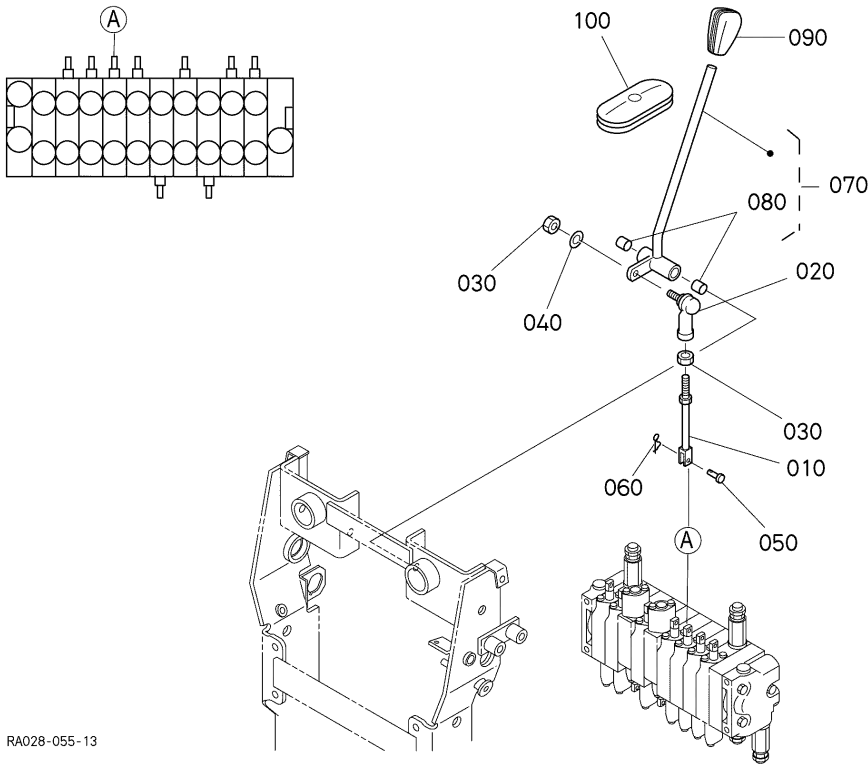


RA021-052-10

A:K008-3 B:U10-3

REF.No. POS.No. BILD-Nr.	PART No. REFERENCE BESELL-Nr.	PART NAME	DESIGNATION	BEZEICHNUNG	Q'TY/S.No. Q'TE/No.S. STUECK/S.Nr.		I.C. I.C. I.C.	REMARKS REMARQUES BEMERKUNGEN
					A	B		
010	RA131-6172-0	ASSY VALVE,PILOT	ENS.SOUPAPE DE PILO.	GRP.ANZEIGEVENTIL	-	1		
020	RA131-9776-0	PLATE	PLAQUE	PLATTE	-	1		
030	68499-8583-0	WASHER,SEAL	RONDELLE ETANCHE	ZWISCHENRING	-	2		
040	RC411-9752-0	O RING	JOINT TORIQUE	O RING	-	1		
050	01311-10835	BOLT,HEX-SOC-HD	VIS	BOLZEN	-	2		
060	05411-00510	PIN,SPRING	GOUPILLE-RESSORT	STIFT,FRUEHLING	-	1		
070	RC411-9777-0	BUSH	BAGUE	BUCHSE	-	1		
080	RC411-9759-0	PLATE	PLAQUE	PLATTE	-	1		
090	68499-8587-0	PLUG	BOUCHON	STOPFEN	-	4		
100	68499-8588-0	PUSH ROD	TIGE DE POUSSOIR	STOSSELSTANGE	-	4		
110	68499-8589-0	SEAL	JOINT ROND	DICHTUNGEN	-	4		
120	04810-00200	O RING	JOINT TORIQUE	O RING	-	4		
130	RA131-9763-0	SEAT,SPRING	SIEGE DU RESSORT	SITZFEDER	-	4		
140	68499-8592-0	WASHER	RONDELLE	SCHEIBE	-	4		
150	RA131-9765-0	SPRING	RESSORT	FRUEHLING	-	4		
160	RA131-9767-0	SPRING	RESSORT	FRUEHLING	-	4		
170	68191-9716-0	JOINT	RACCORD	SCHALTUNG	-	1		
180	RC411-9769-0	NUT	ECROU	MUTTER	-	1		
190	RA131-9771-0	NUT,ADJUSTING	ECROU DE REGLAGE	EINSTELLMUTTER	-	1		
200	RC411-9772-0	BOOT	MALLE	STIEFELSCHAR	-	1		

D30001 CONTROL LEVER (TRAVEL LH)
LEVIER DE COMMANDE (DEPLACEMENT GAUCHE)
KONTROLLRAHMEN (FAHREN LS)



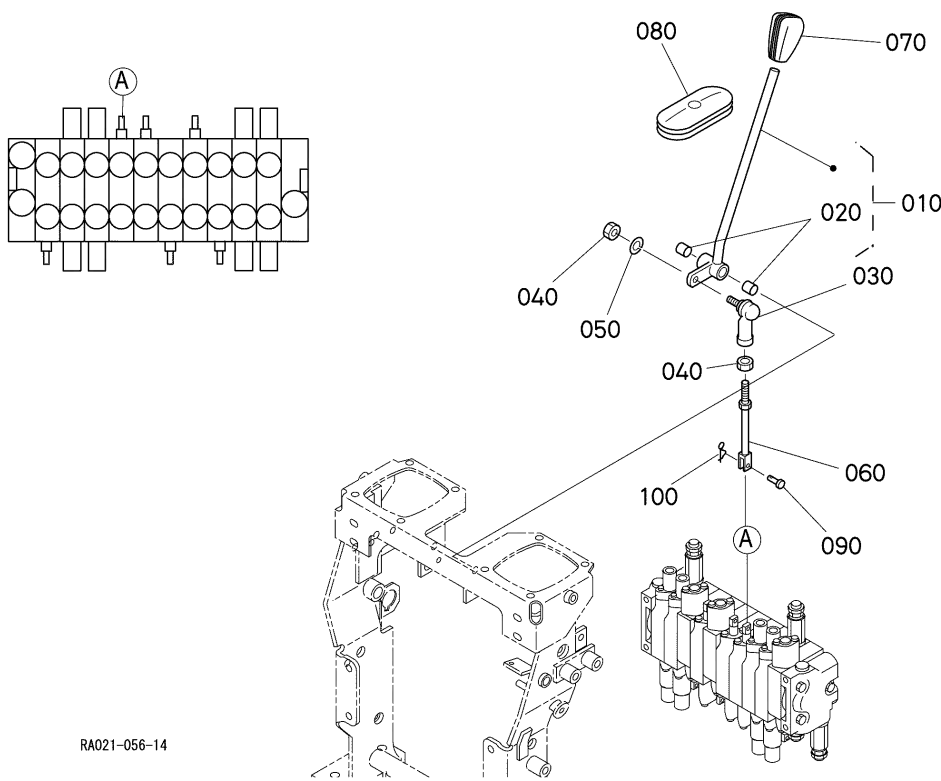
RA028-055-13

A:K008-3 B:U10-3

REF.No. POS.No. BILD-Nr.	PART No. REFERENCE BESTELL-Nr.	PART NAME	DESIGNATION	BEZEICHNUNG	Q'TY/S.No. Q'TE/No.S. STUECK/S.Nr.		I.C. I.C. I.C.	REMARKS REMARQUES BEMERKUNGEN
					A	B		
010	RA021-6529-0	ROD, TRAVEL	BIELLETT DE ENTRA.	STANGEN, FAHREN	1	-		
020	66021-4337-0	SCREW, ROD END	EXTREM BIELLE	SCHRAUBE	1	-		
030	02114-60080	NUT	ECROU	MUTTER	2	-		
040	04512-60080	WASHER SPRING	RONDELLE GROWER	FEDERRING	1	-		
050	RA011-6519-0	PIN, JOINT	GOUPILLE	STIFT	1	-		
060	RA011-6517-0	PIN, SNAP	GOUPILLE BETA	SICHERUNGSSTIFT	1	-		
060	PL501-7329-0	PIN, SNAP	GOUPILLE BETA	SICHERUNGSSTIFT	<=20201	-		
070	RA021-6608-2	ASSY LEVER, DRIVE LH	ENS.LEVIER DE ENTRA.	GRP.HEBELANTRIED LS	>=20202	-	↔	
070	RA021-6608-3	ASSY LEVER, DRIVE LH	ENS.LEVIER DE ENTRA.	GRP.HEBELANTRIED LS	<=19520	-		ORDER BY REF No. 070 NEW PART
080	08511-01215	BUSH	BAGUE	BUCHSE	1	-	←	
080	08511-01215	BUSH	BAGUE	BUCHSE	>=19521	-		
080	RP461-6569-0	BEARING, NEEDLE	ROULEMENT A AIGUILLE	NADELLAGER	2	-		
080	RP221-6569-0	BEARING, NEEDLE	ROULEMENT A AIGUILLE	NADELLAGER	<=19520	-	≠	
080	RP221-6569-0	BEARING, NEEDLE	ROULEMENT A AIGUILLE	NADELLAGER	>=19521	-		
080	RP221-6569-0	BEARING, NEEDLE	ROULEMENT A AIGUILLE	NADELLAGER	>=20444	-	≠ #	
090	56817-3252-0	GRIP	POIGNEE	GRIFF	2	-		
100	RB101-6538-0	GROMMET	GRUMMET	GUMMITUELLE	1	-		

↔ Interchangeable; ≠ not Interchangeable; ← new for old; → old for new

**D30002 CONTROL LEVER (TRAVEL LH)
LEVIER DE COMMANDE (DEPLACEMENT GAUCHE)
KONTROLLRAHMEN (FAHREN LS)**



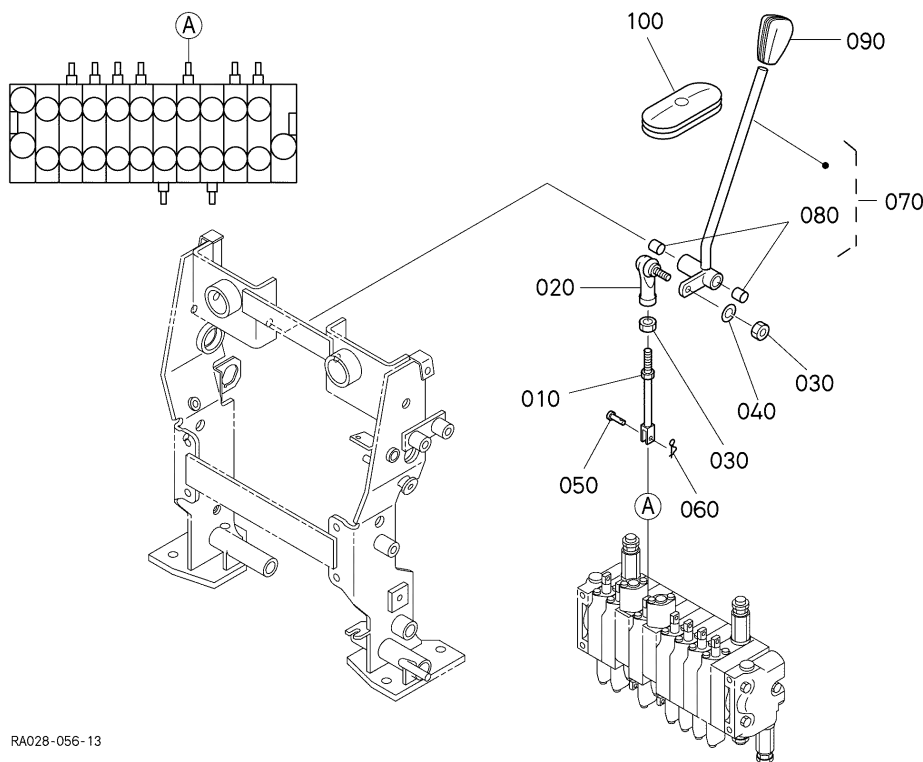
RA021-056-14

A:K008-3 B:U10-3

REF.No. POS.No. BILD-Nr.	PART No. REFERENCE BESTELL-Nr.	PART NAME	DESIGNATION	BEZEICHNUNG	Q'TY/S.No. Q'TE/No.S. STUECK/S.Nr.		I.C. I.C. I.C.	REMARKS REMARQUES BEMERKUNGEN
					A	B		
010	RA131-6530-3	ASSY LEVER,DRIVE LH	ENS.LEVIER DE ENTRA.	GRP.HEBELANTRIED LS	-	1 <=17118		ORDER BY REF No. 010 NEW PART
010	RA131-6530-4	ASSY LEVER,DRIVE LH	ENS.LEVIER DE ENTRA.	GRP.HEBELANTRIED LS	-	1 >=17119	←	
020	08511-01215	BUSH	BAGUE	BUCHSE	-	2 <=17118		
020	RP461-6569-0	BEARING,NEEDLE	ROULEMENT A AIGUILLE	NADELLAGER	-	2 >=17119	≠	
020	RP221-6569-0	BEARING,NEEDLE	ROULEMENT A AIGUILLE	NADELLAGER	-	2 >=17825	≠	#
030	66021-4337-0	SCREW,ROD END	EXTREM BIELLE	SCHRAUBE	-	1		
040	02114-60080	NUT	ECROU	MUTTER	-	2		
050	04512-60080	WASHER SPRING	RONDELLE GROWER	FEDERRING	-	1		
060	RA021-6529-0	ROD, TRAVEL	BIELLETTTE DE ENTRA.	STANGEN, FAHREN	-	1		
070	56817-3252-0	GRIP	POIGNEE	GRIFF	-	1		
080	RB101-6538-0	GROMMET	GRUMMET	GUMMITUELLE	-	1		
090	RA011-6519-0	PIN,JOINT	GOUPILLE	STIFT	-	1		
100	RA011-6517-0	PIN,SNAP	GOUPILLE BETA	SICHERUNGSSTIFT	-	1 <=17675		
100	PL501-7329-0	PIN,SNAP	GOUPILLE BETA	SICHERUNGSSTIFT	-	1 >=17676	↔	

↔ Interchangeable; ≠ not interchangeable; ← new for old; → old for new

D40001 CONTROL LEVER (TRAVEL RH) LEVIER DE COMMANDE (DEPLACEMENT DROITE) KONTROLLRAHMEN (FAHREN RS)



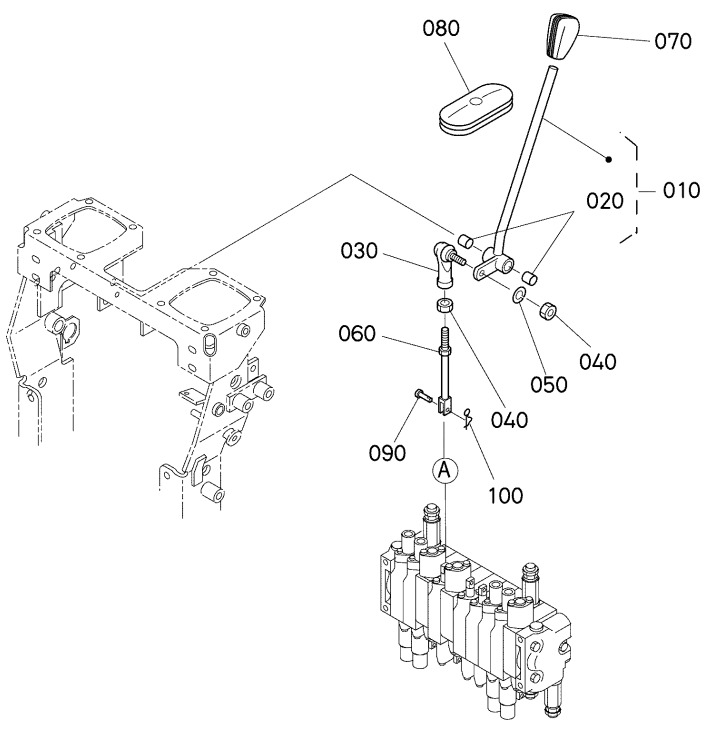
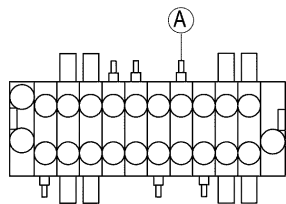
RA028-056-13

A:K008-3 B:U10-3

REF.No. POS.No. BILD-Nr.	PART No. REFERENCE BESTELL-Nr.	PART NAME	DESIGNATION	BEZEICHNUNG	Q'TY/S.No. Q'TE/No.S. STUECK/S.Nr.		I.C.	REMARKS REMARQUES BEMERKUNGEN
					A	B		
010	RA021-6529-0	ROD, TRAVEL	BIELLETT DE ENTRA.	STANGEN, FAHREN	1	-		
020	66021-4337-0	SCREW, ROD END	EXTREM BIELLE	SCHRAUBE	1	-		
030	02114-60080	NUT	ECROU	MUTTER	2 <=21029	-		#
030	02114-50080	NUT	ECROU	MUTTER	2 >=21030	-	←	#
040	04512-60080	WASHER SPRING	RONDELLE GROWER	FEDERRING	1	-		
050	RA011-6519-0	PIN, JOINT	GOUPILLE	STIFT	1	-		
060	RA011-6517-0	PIN, SNAP	GOUPILLE BETA	SICHERUNGSSTIFT	1 <=20201	-		
060	PL501-7329-0	PIN, SNAP	GOUPILLE BETA	SICHERUNGSSTIFT	1 >=20202	-	↔	
070	RA021-6609-2	ASSY LEVER, DRIVE RH	ENS.LEVIER DE ENTRA.	GRP.HEBELANTRIED RS	1 <=19520	-		ORDER BY REF No. 070 NEW PART
070	RA021-6609-3	ASSY LEVER, DRIVE RH	ENS.LEVIER DE ENTRA.	GRP.HEBELANTRIED RS	1 >=19521	-	←	
080	08511-01215	BUSH	BAGUE	BUCHSE	2 <=19520	-		
080	RP461-6569-0	BEARING, NEEDLE	ROULEMENT A AIGUILLE	NADELLAGER	2 >=19521	-		≠
080	RP221-6569-0	BEARING, NEEDLE	ROULEMENT A AIGUILLE	NADELLAGER	2 >=20444	-		≠
090	56817-3252-0	GRIP	POIGNEE	GRIFF	1	-		
100	RB101-6538-0	GROMMET	GRUMMET	GUMMITUELLE	1	-		

↔ Interchangeable; ≠ not Interchangeable; ← new for old; → old for new

D40002 CONTROL LEVER (TRAVEL RH) LEVIER DE COMMANDE (DEPLACEMENT DROITE) KONTROLLRAHMEN (FAHREN RS)



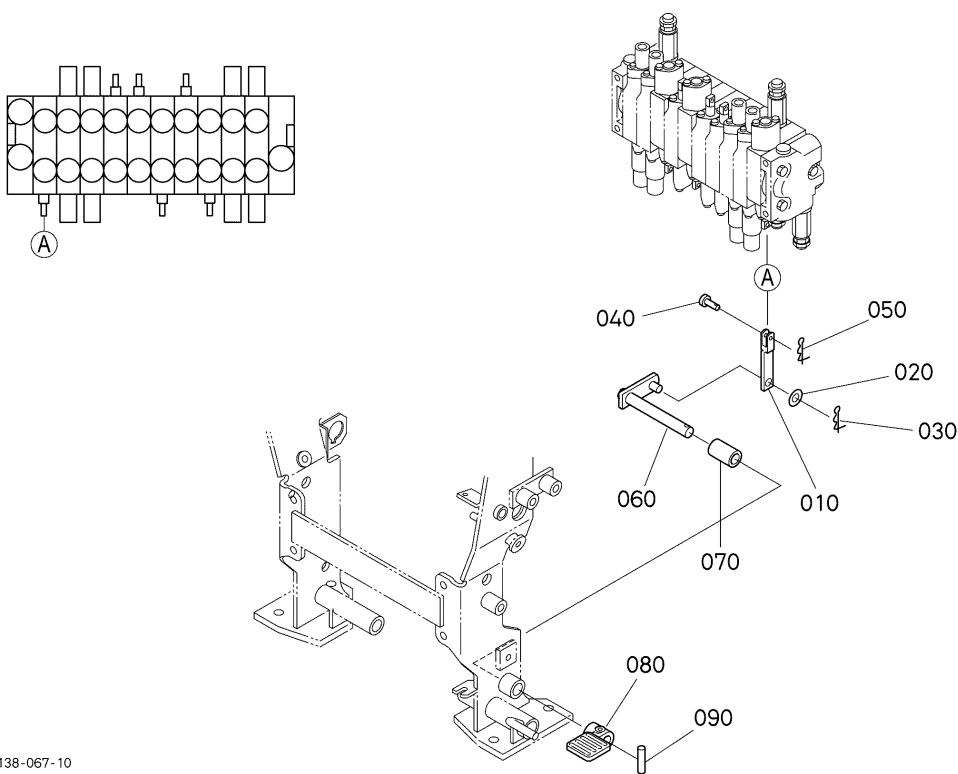
RA021-058-14

A:K008-3 B:U10-3

REF.No. POS.No. BILD-Nr.	PART No. REFERENCE BESTELL-Nr.	PART NAME	DESIGNATION	BEZEICHNUNG	Q'TY/S.No. Q'TE/No.S. STUECK/S.Nr.		I.C. I.C. I.C.	REMARKS REMARQUES BEMERKUNGEN
					A	B		
010	RA131-6540-3	ASSY LEVER,DRIVE RH	ENS.LEVIER DE ENTRA.	GRP.HEBELANTRIED RS	-	1 <=17118		ORDER BY REF No. 010 NEW PART
010	RA131-6540-4	ASSY LEVER,DRIVE RH	ENS.LEVIER DE ENTRA.	GRP.HEBELANTRIED RS	-	1 >=17119	←	
020	08511-01215	BUSH	BAGUE	BUCHSE	-	2 <=17118		
020	RP461-6569-0	BEARING,NEEDLE	ROULEMENT A AIGUILLE	NADELLAGER	-	2 >=17119	≠	
020	RP221-6569-0	BEARING,NEEDLE	ROULEMENT A AIGUILLE	NADELLAGER	-	2 >=17825	≠	
030	66021-4337-0	SCREW,ROD END	EXTREM BIELLE	SCHRAUBE	-	1		
040	02114-60080	NUT	ECROU	MUTTER	-	2 <=18506	#	
040	02114-50080	NUT	ECROU	MUTTER	-	2 >=18507	← #	
050	04512-60080	WASHER SPRING	RONDELLE GROWER	FEDERRING	-	1		
060	RA021-6529-0	ROD, TRAVEL	BIELLETTTE DE ENTRA.	STANGEN, FAHREN	-	1		
070	56817-3252-0	GRIP	POIGNEE	GRIF	-	1		
080	RB101-6538-0	GROMMET	GRUMMET	GUMMITUELLE	-	1		
090	RA011-6519-0	PIN,JOINT	GOUPILLE	STIFT	-	1		
100	RA011-6517-0	PIN,SNAP	GOUPILLE BETA	SICHERUNGSSTIFT	-	1 <=17675		
100	PL501-7329-0	PIN,SNAP	GOUPILLE BETA	SICHERUNGSSTIFT	-	1 >=17676	↔	

CONTROL TRAVEL PEDAL D50000 PEDALE DE COMMANDE DE VITESSE D'EVOLUTION PADAL FUER FAHRGESCHWINDIGKEITS KONTROUE

[CANOPY]



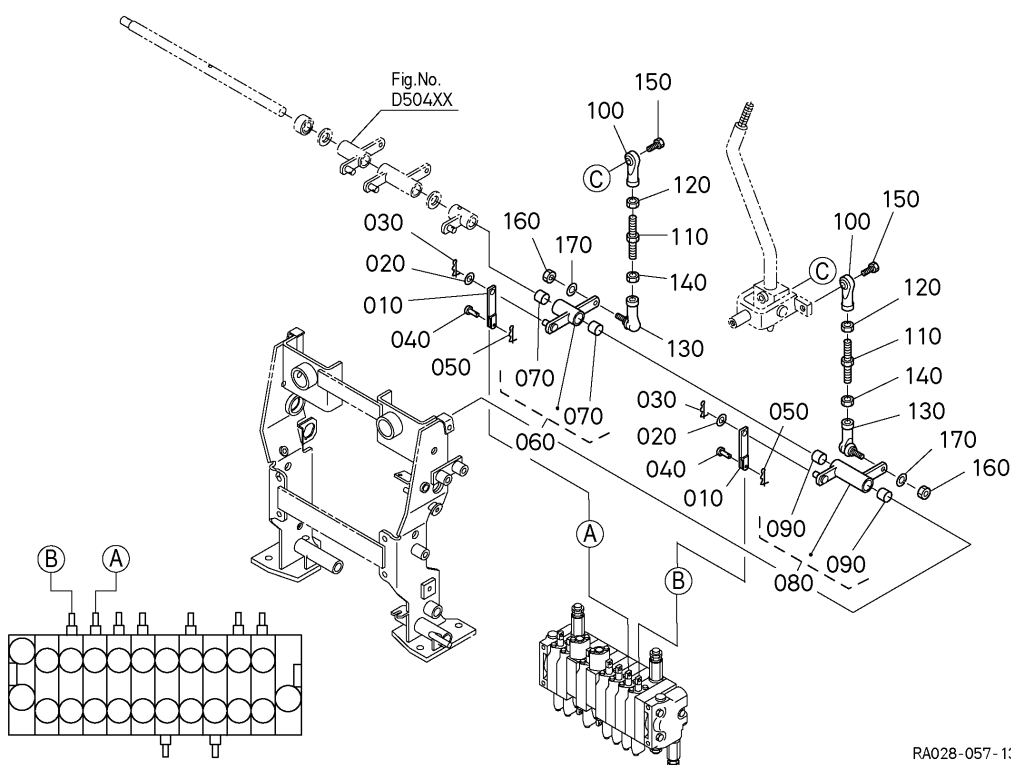
RA138-067-10

A:K008-3 B:U10-3

REF.No. POS.No. BILD-Nr.	PART No. REFERENCE BESTELL-Nr.	PART NAME	DESIGNATION	BEZEICHNUNG	Q'TY/S.No. Q'TE/No.S. STUECK/S.Nr.		I.C. I.C. I.C.	REMARKS REMARQUES BEMERKUNGEN
					A	B		
010	RA021-6532-0	LINK	MAILLON	VERBINDUNGSTUECK	-	1		
020	04011-60100	WASHER,PLAIN	RONDELLE FREIN	SCHEIBE	-	≤18506	#	
020	04011-50100	WASHER,PLAIN	RONDELLE FREIN	SCHEIBE	-	≥18507	← #	
030	05525-61000	PIN,SNAP	GOUPILLE BETA	SICHERUNGSTIFT	-	1		
040	RA011-6519-0	PIN,JOINT	GOUPILLE	STIFT	-	1		
050	RA011-6517-0	PIN,SNAP	GOUPILLE BETA	SICHERUNGSTIFT	-	1		
060	RA021-6554-0	SHAFT	ARBRE	WELLE	-	1		
070	RA021-6556-0	COLLAR	COLLIER	HUELSE	-	1		
080	RA021-6555-0	PEDAL	PEDALE	PEDAL	-	1		
090	05411-00525	PIN,SPRING	GOUPILLE-RESSORT	STIFT,FRIUEHLING	-	1		

↔ Interchangeable; ≠ not Interchangeable; ← new for old; → old for new

D50200 CONTROL LEVER (SWIVEL/ARM)
LEVIER DE COMMANDE (PIVOT/BRAS)
KONTROLLRAHMEN (DREHEN/ARM)



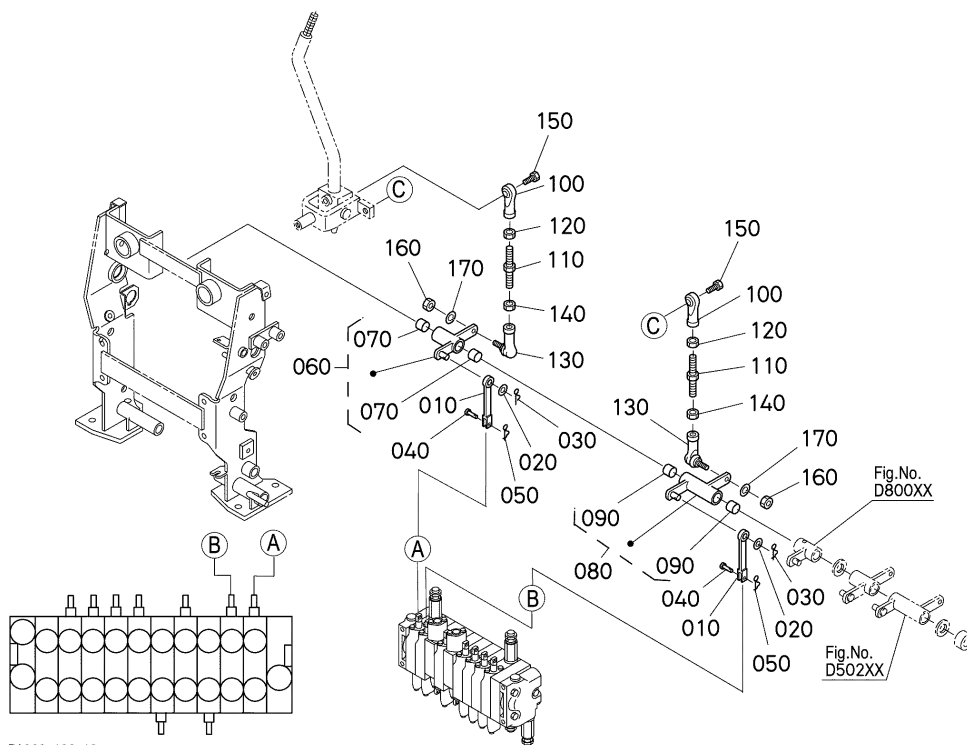
RA028-057-13

A:K008-3 B:U10-3

REF.No. POS.No. BILD-Nr.	PART No. REFERENCE BESTELL-Nr.	PART NAME	DESIGNATION	BEZEICHNUNG	Q'TY/S.No. Q'TE/No.S. STUECK/S.Nr.		I.C. I.C. I.C.	REMARKS REMARQUES BEMERKUNGEN
					A	B		
010	RA121-6531-0	LINK	MAILLON	VERBINDUNGSTUECK	2	-		
020	04011-60100	WASHER,PLAIN	RONDELLE FREIN	SCHEIBE	2	-		
030	05525-61000	PIN,SNAP	GOUPILLE BETA	SICHERUNGSTIFT	2	-		
040	RA011-6519-0	PIN,JOINT	GOUPILLE	STIFT	2	-		
050	RA011-6517-0	PIN,SNAP	GOUPILLE BETA	SICHERUNGSTIFT	2	-		
050	PL501-7329-0	PIN,SNAP	GOUPILLE BETA	SICHERUNGSTIFT	2	-	↔	
060	RA021-6605-0	ASSY LEVER,ARM	ENS.LEVIER DE BRAS	GRP.ARMHEBEL	1	-		
070	08511-01715	BUSH	BAGUE	BUCHSE	2	-		
080	RA021-6606-0	ASSY LEVER,SWIVEL	ENS. LEVIER	GRP. HEBEL	1	-		
090	08511-01715	BUSH	BAGUE	BUCHSE	2	-		
100	31351-2422-0	SCREW,ROD-END RH	ROTULE D.	STANGENKOPFSCHRUBE	2	-		#
100	3N640-2422-0	END,ROD RH	ROTULE D.	ENDSTUECKE RS	2	-		≠ #
110	69191-6586-0	TURNBUCKLE	TENDEUR	SPANNHUELSE	2	-		
120	02114-60080	NUT	ECROU	MUTTER	2	-		
130	66021-4336-0	SCREW,ROD END	EXTREM BIELLE	SCHRAUBE	2	-		
140	66021-4344-0	NUT	ECROU	MUTTER	2	-		
150	69181-6566-0	BOLT	VIS	BOLZEN	2	-		
160	02114-60080	NUT	ECROU	MUTTER	2	-		
170	04512-60080	WASHER SPRING	RONDELLE GROWER	FEDERRING	2	-		

↔ Interchangeable; ≠ not Interchangeable; ← new for old; → old for new

D50400 CONTROL LEVER (BOOM/BUCKET) LEVIER DE COMMANDE (FLECHE/GODET) KONTROLLRAHMEN (AUSLEGER/KUEBEL)



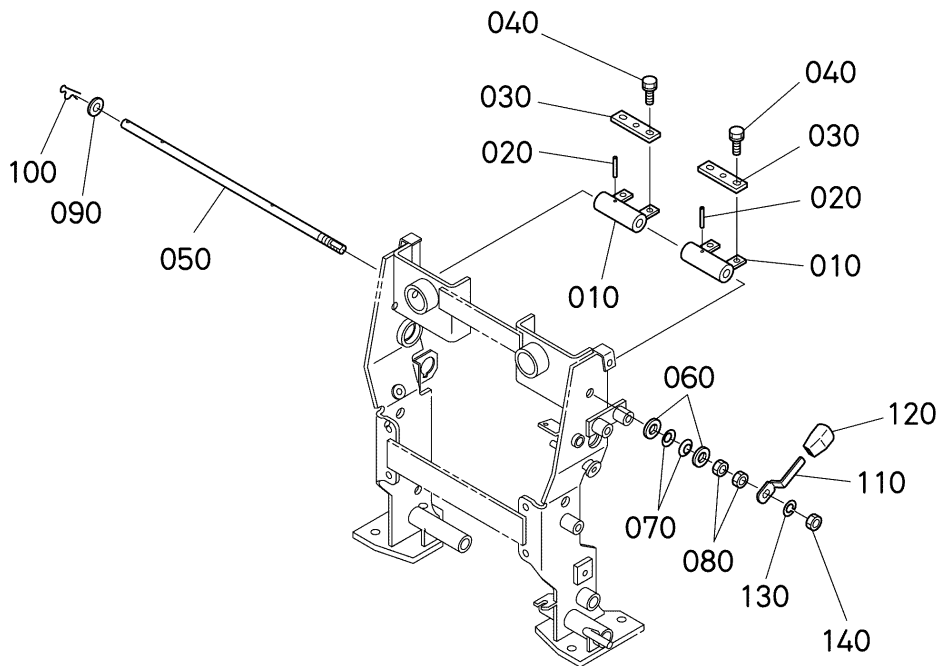
RA028-132-13

A:K008-3 B:U10-3

REF.No. POS.No. BILD-Nr.	PART No. REFERENCE BESTELL-Nr.	PART NAME	DESIGNATION	BEZEICHNUNG	QTY/S.No. Q'TE/No.S. STUECK/S.Nr.		I.C. I.C. I.C.	REMARKS REMARQUES BEMERKUNGEN
					A	B		
010	RA121-6531-0	LINK	MAILLON	VERBINDUNGSTUECK	2	-		
020	04011-60100	WASHER,PLAIN	RONDELLE FREIN	SCHEIBE	2	-		
030	05525-61000	PIN,SNAP	GOUPILLE BETA	SICHERUNGSTIFT	2	-		
040	RA011-6519-0	PIN,JOINT	GOUPILLE	STIFT	2	-		
050	RA011-6517-0	PIN,SNAP	GOUPILLE BETA	SICHERUNGSTIFT	2	-		
050	PL501-7329-0	PIN,SNAP	GOUPILLE BETA	SICHERUNGSTIFT	2 ≤20201	-		
050	PL501-7329-0	PIN,SNAP	GOUPILLE BETA	SICHERUNGSTIFT	2 ≥20202	-	↔	
060	RA021-6603-0	ASSY LEVER,BOOM	ENS.LEVIER DE FLECHE	GRP.AUSLEGERHEBEL	1	-		
070	08511-01715	BUSH	BAGUE	BUCHSE	2	-		
080	RA021-6604-0	ASSY LEVER,BUCKET	ENS.LEVIER DE GODET	GRP.KUEBELHEBEL	1	-		
090	08511-01715	BUSH	BAGUE	BUCHSE	2	-		
100	31351-2422-0	SCREW,ROD-END RH	ROTULE D.	STANGENKOPFSCHRUBE	2 ≤20437	-		#
100	3N640-2422-0	END,ROD RH	ROTULE D.	ENDSTUECKE RS	2 ≥20438	-	≠	#
110	69191-6586-0	TURNBUCKLE	TENDEUR	SPANNHUELSE	2	-		
120	02114-60080	NUT	ECROU	MUTTER	2	-		
130	66021-4336-0	SCREW,ROD END	EXTREM BIELLE	SCHRAUBE	2	-		
140	66021-4344-0	NUT	ECROU	MUTTER	2	-		
150	69181-6566-0	BOLT	VIS	BOLZEN	2	-		
160	02114-60080	NUT	ECROU	MUTTER	2	-		
170	04512-60080	WASHER SPRING	RONDELLE GROWER	FEDERING	2	-		

↔ Interchangeable; ≠ not Interchangeable; ← new for old; → old for new

CONTROL LEVER (SAFETY LOCK LEVER)
D60000 LEVIER DE COMMANDE (LEVIER DE VERROUILLAGE)
KONTROLLRAHMEN (HEBEL VON SCHLOSS)



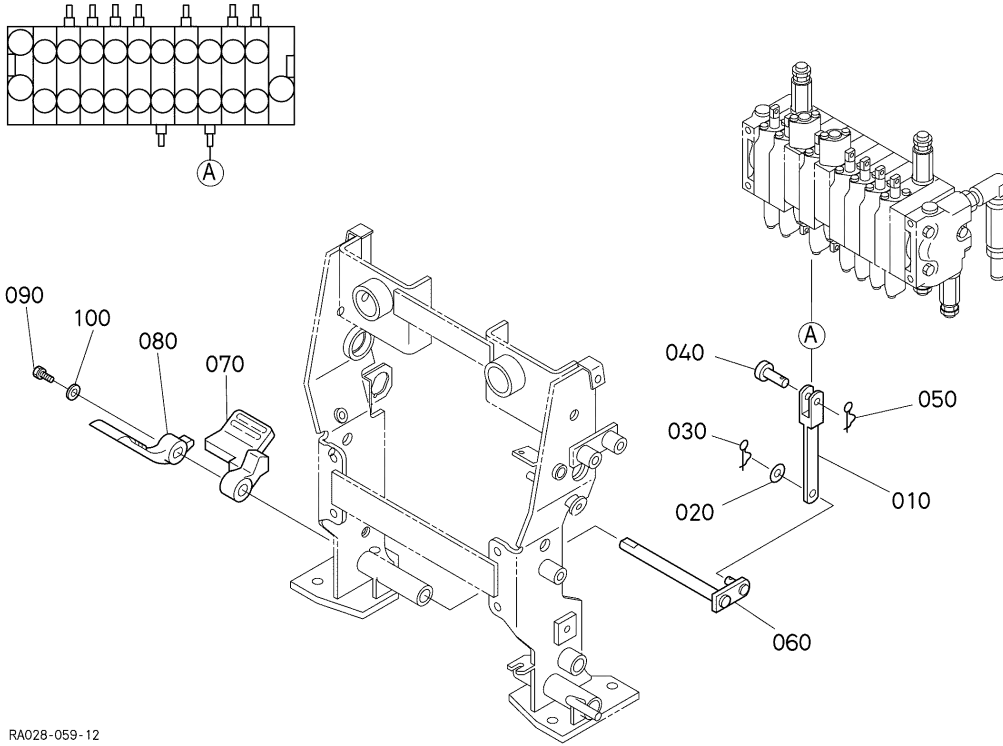
RA021-062-12

A:K008-3 B:U10-3

REF.No. POS.No. BILD-Nr.	PART No. REFERENCE BESTELL-Nr.	PART NAME	DESIGNATION	BEZEICHNUNG	Q'TY/S.No. Q'TE/No.S. STUECK/S.Nr.		I.C. I.C. I.C.	REMARKS REMARQUES BEMERKUNGEN
					A	B		
010	RA021-6584-0	LEVER,LOCK	LEVIER	HEBEL	2 ≤1644	-		
010	RA021-6584-2	LEVER,LOCK	LEVIER	HEBEL	2 ≥1645	-	←	
020	05411-00320	PIN,SPRING	GOUPILLE-RESSORT	STIFT,FRUEHLING	2	-		
030	69191-6596-0	PLATE,LOCK	PLAQUE	BLECH,SCHLOSS	2	-		
040	01125-60816	BOLT	VIS	BOLZEN	4	-		
050	RA021-6581-2	SHAFT,LEVER LOCK	ARBRE	WELLE	1	-		
060	04013-60120	WASHER, PLAIN	RONDELLE FREIN	SCHEIBE	2	-		
070	69191-6595-0	SPRING,PLATE	RONDELLE BELLEVILLE	FEDER-PLATTE	2	-		
080	02174-60120	NUT	ECROU	MUTTER	2	-		
090	04013-60120	WASHER, PLAIN	RONDELLE FREIN	SCHEIBE	1	-		
100	05525-51200	PIN,SNAP	GOUPILLE BETA	SICHERUNGSTIFT	1	-		
110	RA021-6586-2	LEVER,LOCK	LEVIER	HEBEL	≤18401	-		
110	RA021-6586-3	LEVER,LOCK	LEVIER	HEBEL	≥18402	-	←	#ORDER BY REF.No.110,120 NEW PARTS(SET)
110	RA021-6586-4	LEVER,LOCK	LEVIER	HEBEL	≥18702	-	≠	
120	RA021-6587-0	GRIP,LEVER	POIGNEE	GRIFF	≤18701	-		
120	RA028-6587-0	GRIP,LEVER	POIGNEE	GRIFF	≥18702	-	≠	
130	04512-60120	WASHER, SPRING	RONDELLE GROWER	FEDERRING	1	-		
140	02172-60120	NUT	ECROU	MUTTER	1	-		

↔ Interchangeable; ≠ not Interchangeable; ← new for old; → old for new

CONTROL PEDAL (SWING) PEDALE DE COMMANDE (BALANCEMENT) KONTROLLPEDAL (SCHWUNG)



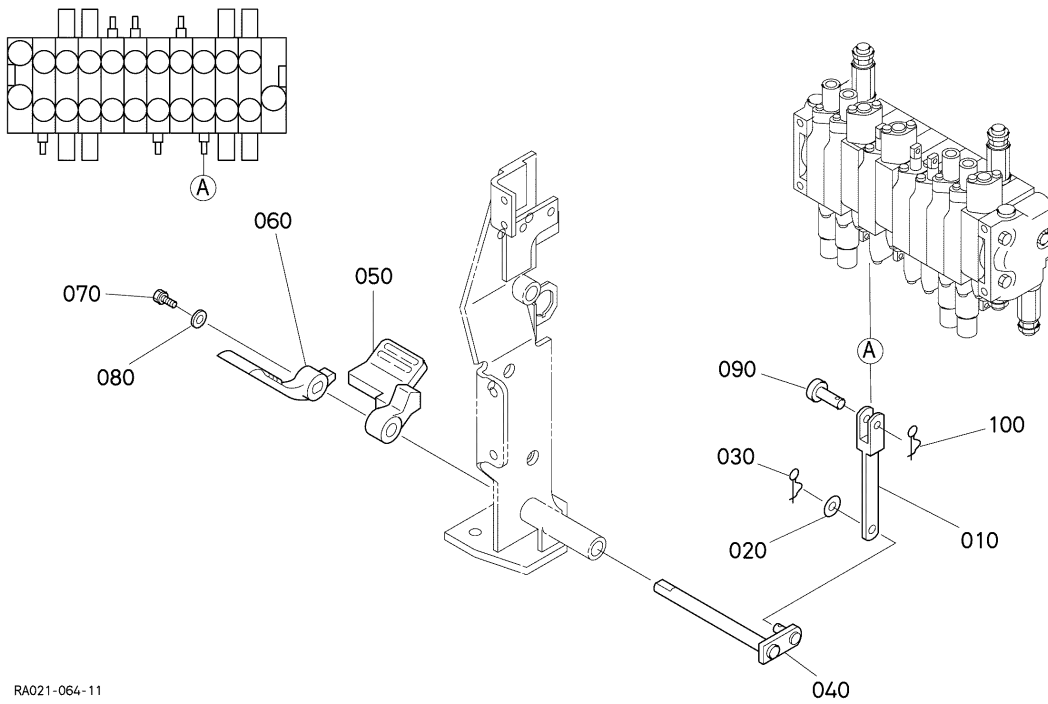
RA028-059-12

A:K008-3 B:U10-3

REF.No. POS.No. BILD-Nr.	PART No. REFERENCE BESELL-Nr.	PART NAME	DESIGNATION	BEZEICHNUNG	QTY/S.No. Q'TE/No.S. STUECK/S.Nr.		I.C. I.C. I.C.	REMARKS REMARQUES BEMERKUNGEN
					A	B		
010	RA011-9523-0	LINK	MAILLON	VERBINDUNGSTUECK	1	-		
020	04011-60100	WASHER,PLAIN	RONDELLE FREIN	SCHEIBE	1	-		
030	05525-61000	PIN,SNAP	GOUPILLE BETA	SICHERUNGSSTIFT	1	-		
040	RA011-6519-0	PIN,JOINT	GOUPILLE	STIFT	1	-		
050	RA011-6517-0	PIN,SNAP	GOUPILLE BETA	SICHERUNGSSTIFT	1	-		
050	PL501-7329-0	PIN,SNAP	GOUPILLE BETA	SICHERUNGSSTIFT	<=20201	-		
060	RA021-6563-0	SHAFT,SWING	ARBRE DE BALANCEMENT	WELLE, SCHWUNG	>20202	-	↔	
060	RA021-6563-3	SHAFT,SWING	ARBRE DE BALANCEMENT	WELLE, SCHWUNG	<=18401	-	≠	
070	RA211-6563-0	PEDAL,SWING	PEDAL DE BALANCEMENT	PEDAL, SCHWUNG	>18402	-		
080	RA211-6564-0	PEDAL,SWING	PEDAL DE BALANCEMENT	PEDAL, SCHWUNG	1	-		
090	01023-60612	BOLT	VIS	BOLZEN	1	-		
100	04015-60060	WASHER,PLAIN	RONDELLE FREIN	SCHEIBE	1	-		

↔ Interchangeable; ≠ not Interchangeable; ← new for old; → old for new

D70002 CONTROL PEDAL (SWING)
PEDALE DE COMMANDE (BALANCEMENT)
KONTROLLPEDAL (SCHWUNG)



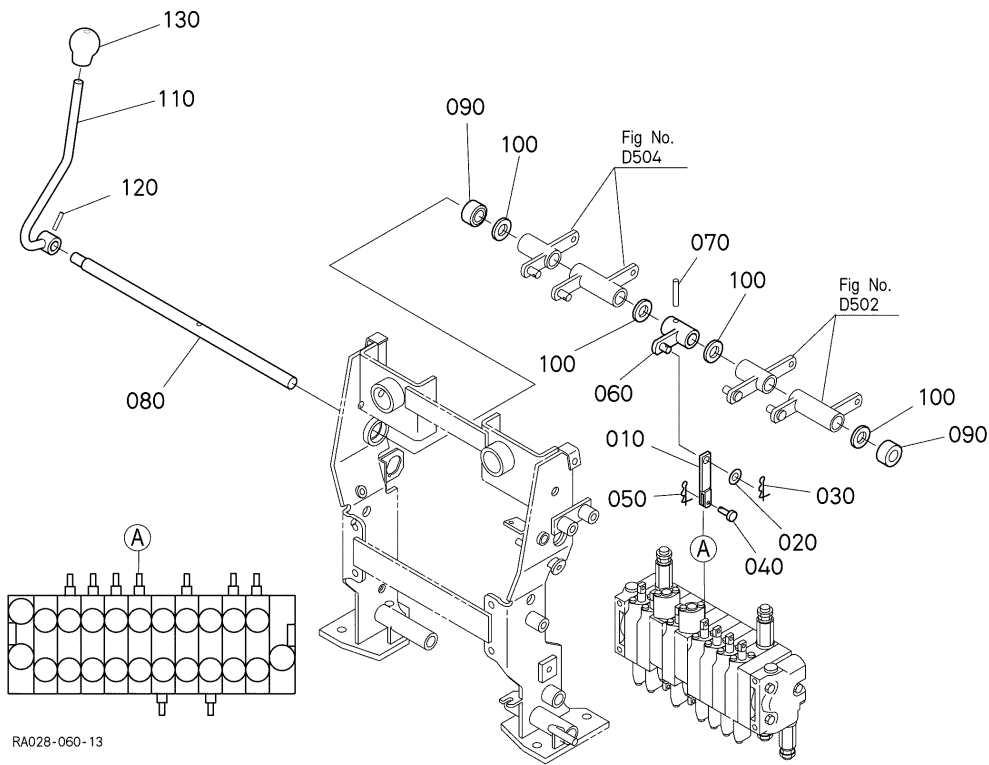
RA021-064-11

A:K008-3 B:U10-3

REF.No. POS.No. BILD-Nr.	PART No. REFERENCE BESELL-Nr.	PART NAME	DESIGNATION	BEZEICHNUNG	Q'TY/S.No. Q'TE/No.S. STUECK/S.Nr.		I.C. I.C. I.C.	REMARKS REMARQUES BEMERKUNGEN
					A	B		
010	RA011-9523-0	LINK	MAILLON	VERBINDUNGSTUECK	-	1		
020	04011-60100	WASHER,PLAIN	RONDELLE FREIN	SCHEIBE	-	1		
030	05525-61000	PIN,SNAP	GOUPILLE BETA	SICHERUNGSSTIFT	-	1		
040	RA021-6563-0	SHAFT,SWING	ARBRE DE BALANCEMENT	WELLE, SCHWUNG	-	≤15858		
040	RA021-6563-3	SHAFT,SWING	ARBRE DE BALANCEMENT	WELLE, SCHWUNG	-	>15859	≠	
050	RA211-6563-0	PEDAL,SWING	PEDAL DE BALANCEMENT	PEDAL, SCHWUNG	-	1		
060	RA211-6564-0	PEDAL,SWING	PEDAL DE BALANCEMENT	PEDAL, SCHWUNG	-	1		
070	01023-60612	BOLT	VIS	BOLZEN	-	1		
080	04015-60060	WASHER,PLAIN	RONDELLE FREIN	SCHEIBE	-	1		
090	RA011-6519-0	PIN,JOINT	GOUPILLE	STIFT	-	1		
100	RA011-6517-0	PIN,SNAP	GOUPILLE BETA	SICHERUNGSSTIFT	-	≤17675		
100	PL501-7329-0	PIN,SNAP	GOUPILLE BETA	SICHERUNGSSTIFT	-	>17676	↔	

↔ Interchangeable; ≠ not Interchangeable; ← new for old; → old for new

CONTROL LEVER (BLADE) D80001 LEVIER DE COMMANDE (LAME) KONTROLLRAHMEN (PLANIERSCHILD)



RA028-060-13

A:K008-3 B:U10-3

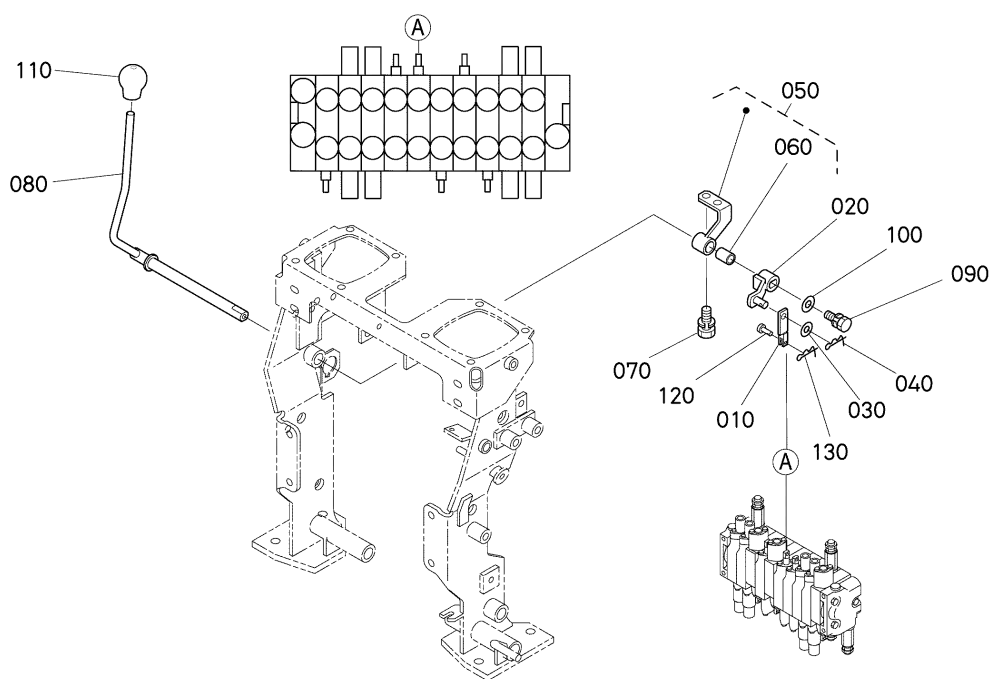
REF.No. POS.No. BILD-Nr.	PART No. REFERENCE BESELL-Nr.	PART NAME	DESIGNATION	BEZEICHNUNG	Q'TY/S.No. Q'TE/No.S. STUECK/S.Nr.		I.C. I.C. I.C.	REMARKS REMARQUES BEMERKUNGEN
					A	B		
010	RA121-6531-0	LINK	MAILLON	VERBINDUNGSTUECK	1	-		
020	04011-60100	WASHER,PLAIN	RONDELLE FREIN	SCHEIBE	1	-		
030	05525-61000	PIN,SNAP	GOUPILLE BETA	SICHERUNGSTIFT	1	-		
040	RA011-6519-0	PIN,JOINT	GOUPILLE	STIFT	1	-		
050	RA011-6517-0	PIN,SNAP	GOUPILLE BETA	SICHERUNGSTIFT	1	-		
050	PL501-7329-0	PIN,SNAP	GOUPILLE BETA	SICHERUNGSTIFT	<=20201	-		
060	RA021-6544-0	LEVER,BLADE	LEVIER	HEBEL	>=20202	-	↔	
070	05411-00630	PIN,SPRING	GOUPILLE-RESSORT	STIFT,FRUEHLING	1	-		
080	RA021-6542-0	SHAFT,BLADE	ARBRE	WELLE	<=18401	-		
080	RA021-6542-2	SHAFT,BLADE	ARBRE	WELLE	>=18402	-	≠	
090	68551-3321-0	BUSH	BAGUE	BUCHSE	2	-		
100	04011-60160	WASHER,PLAIN	RONDELLE FREIN	SCHEIBE	4	-		
110	RA021-6547-0	LEVER,BLADE	LEVIER	HEBEL	<=18401	-		
110	RA021-6547-2	LEVER,BLADE	LEVIER	HEBEL	>=18402	-	≠	
120	05411-00525	PIN,SPRING	GOUPILLE-RESSORT	STIFT,FRUEHLING	1	-		
130	50800-3221-0	GRIP	POIGNEE	GRIFF	1	-		

↔ Interchangeable; ≠ not interchangeable; ← new for old; → old for new

CONTROL LEVER (BLADE)

D80002 LEVIER DE COMMANDE (LAME)

KONTROLLRAHMEN (PLANIERSCHILD)



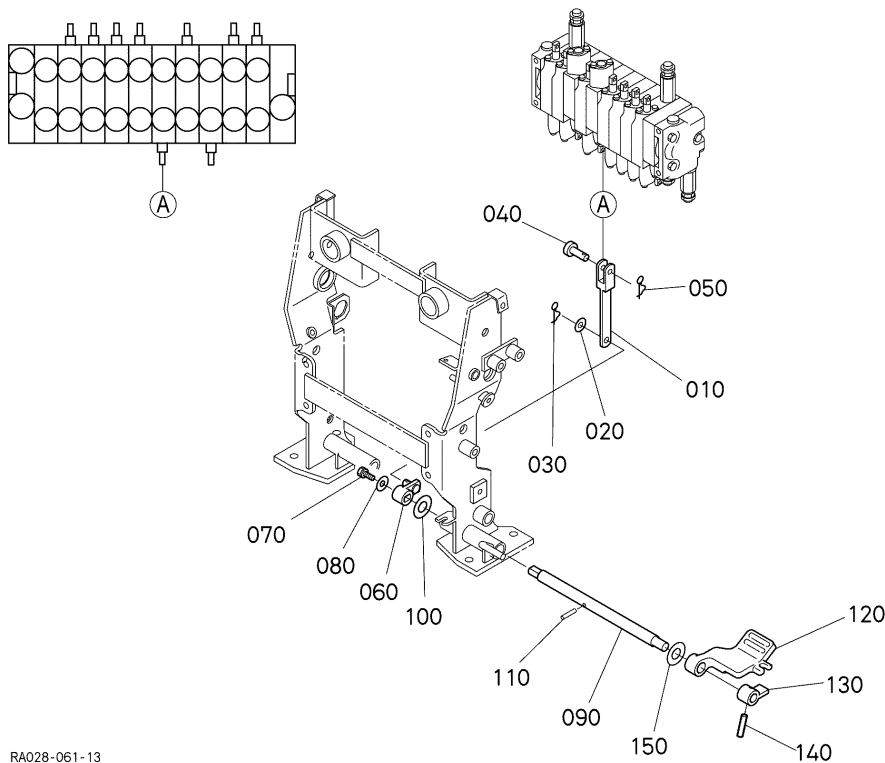
RA021-066-14

A:K008-3 B:U10-3

REF.No. POS.No. BILD-Nr.	PART No. REFERENCE BESELL-Nr.	PART NAME	DESIGNATION	BEZEICHNUNG	QTY/S.No. QTE/No.S. STUECK/S.Nr.		I.C. I.C. I.C.	REMARKS REMARQUES BEMERKUNGEN
					A	B		
010	RA131-6545-0	LINK, BLADE	MAILLON	VERBINDUNGSTUECK	-	1		
020	RA131-6544-0	PLATE, BLADE	PLAQUE	PLATTE	-	1		
030	04011-60100	WASHER, PLAIN	RONDELLE FREIN	SCHEIBE	-	1		
040	05525-61000	PIN, SNAP	GOUPILLE BETA	SICHERUNGSSTIFT	-	1		
050	RA131-6550-0	ASSY BRACKET, BLADE	ENS. CONSOLE	GRP. HALTER	-	1		
060	08511-01420	BUSH	BAGUE	BUCHSE	-	1		
070	01125-60820	BOLT	VIS	BOLZEN	-	2		
080	RA131-6542-2	LEVER, BLADE	LEVIER	HEBEL	-	1		
080	RA131-6542-4	LEVER, BLADE	LEVIER	HEBEL	-	1	<=13238	←
080	RA131-6542-5	LEVER, BLADE	LEVIER	HEBEL	-	1	>=13239	←
090	01023-60612	BOLT	VIS	BOLZEN	-	1		
100	04015-60060	WASHER, PLAIN	RONDELLE FREIN	SCHEIBE	-	1		
110	50800-3221-0	GRIP	POIGNEE	GRIF	-	1		
120	RA011-6519-0	PIN, JOINT	GOUPILLE	STIFT	-	1		
130	RA011-6517-0	PIN, SNAP	GOUPILLE BETA	SICHERUNGSSTIFT	-	1	<=17675	
130	PL501-7329-0	PIN, SNAP	GOUPILLE BETA	SICHERUNGSSTIFT	-	1	>=17676	↔

↔ Interchangeable; ≠ not interchangeable; ← new for old; → old for new

D90001 CONTROL LEVER (S/P)
LEVIER DE COMMANDE (S/P)
KONTROLLRAHMEN (S/P)



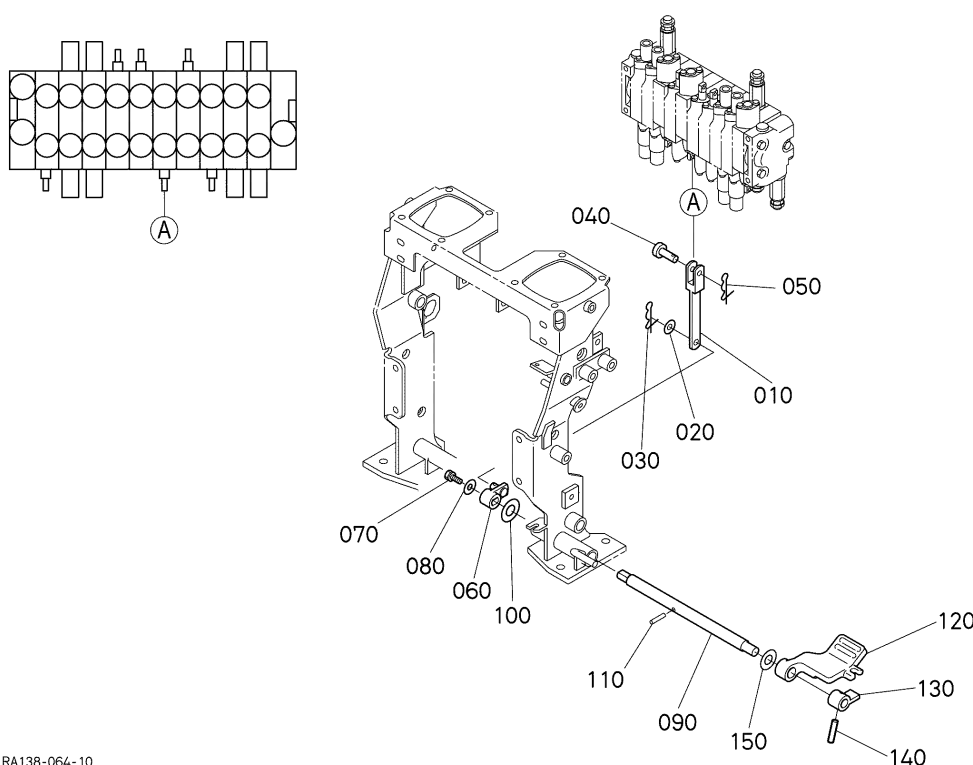
RA028-061-13

A:K008-3 B:U10-3

REF.No. POS.No. BILD-Nr.	PART No. REFERENCE BESELL-Nr.	PART NAME	DESIGNATION	BEZEICHNUNG	Q'TY/S.No. Q'TE/No.S. STUECK/S.Nr.		I.C. I.C. I.C.	REMARKS REMARQUES BEMERKUNGEN
					A	B		
					010	RA011-6531-0		
020	04011-60100	WASHER,PLAIN	RONDELLE FREIN	SCHEIBE	1	-		
030	05525-61000	PIN,SNAP	GOUPILLE BETA	SICHERUNGSTIFT	1	-		
040	RA011-6519-0	PIN,JOINT	GOUPILLE	STIFT	1	-		
050	RA011-6517-0	PIN,SNAP	GOUPILLE BETA	SICHERUNGSTIFT	1	-		
050	PL501-7329-0	PIN,SNAP	GOUPILLE BETA	SICHERUNGSTIFT	≤20201	-		
060	RA021-6593-0	LEVER SP	LEVIER SP	HEBEL SP	≥20202	-	↔	
070	01023-60612	BOLT	VIS	BOLZEN	1	-		
080	04015-60060	WASHER,PLAIN	RONDELLE FREIN	SCHEIBE	1	-		
090	RA021-6596-0	SHAFT	ARBRE	WELLE	1	-		
100	04011-60180	WASHER,PLAIN	RONDELLE FREIN	SCHEIBE	1	-		
110	05411-00625	PIN,SPRING	GOUPILLE-RESSORT	STIFT,FRUEHLING	1	-		
120	RA021-6588-0	PEDAL SP	PEDAL SP	PEDAL SP	1	-		
130	RA021-6589-0	HOLDER	SUPPORT	HALTER	1	-		
140	05411-00525	PIN,SPRING	GOUPILLE-RESSORT	STIFT,FRUEHLING	1	-		
150	04013-60160	WASHER,PLAIN	RONDELLE FREIN	SCHEIBE	≥14525	-		

↔ Interchangeable; ≠ not interchangeable; ← new for old; → old for new

D90002 CONTROL LEVER (S/P)
LEVIER DE COMMANDE (S/P)
KONTROLLRAHMEN (S/P)



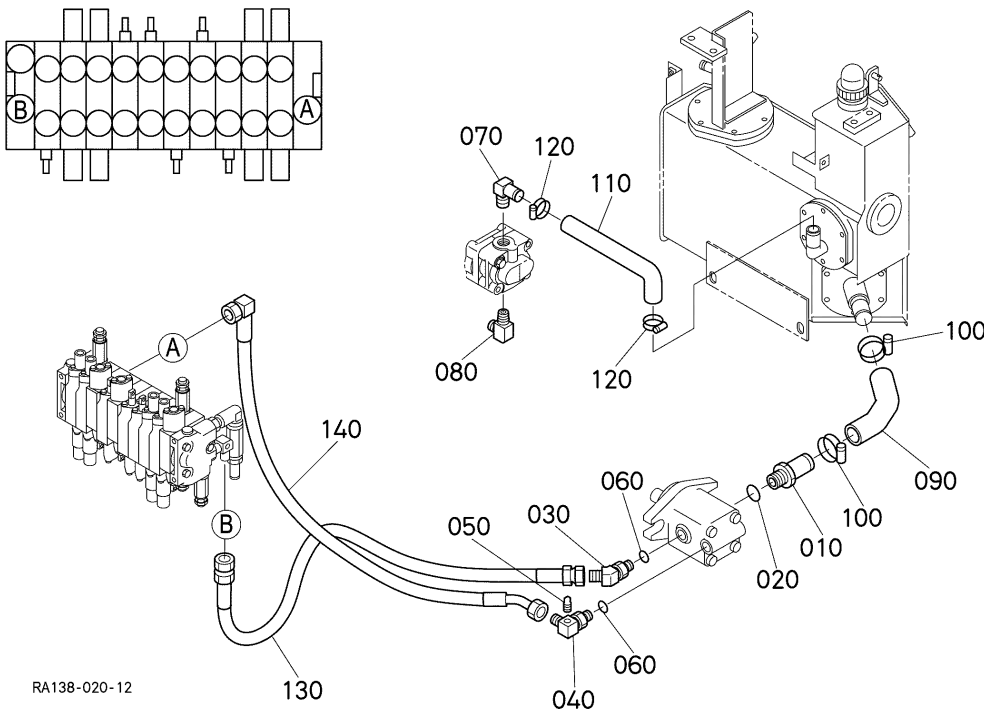
RA138-064-10

A:K008-3 B:U10-3

REF.No. POS.No. BILD-Nr.	PART No. REFERENCE BESTELL-Nr.	PART NAME	DESIGNATION	BEZEICHNUNG	Q'TY/S.No. Q'TE/No.S. STUECK/S.Nr.		I.C. I.C. I.C.	REMARKS REMARQUES BEMERKUNGEN
					A	B		
010	RA011-6531-0	LINK	MAILLON	VERBINDUNGSTUECK	-	1		
020	04011-60100	WASHER,PLAIN	RONDELLE FREIN	SCHEIBE	-	<=18506		#
020	04011-50100	WASHER,PLAIN	RONDELLE FREIN	SCHEIBE	-	>=18507	←	#
030	05525-61000	PIN,SNAP	GOUPILLE BETA	SICHERUNGSSTIFF	-	1		
040	RA011-6519-0	PIN,JOINT	GOUPILLE	STIFT	-	1		
050	RA011-6517-0	PIN,SNAP	GOUPILLE BETA	SICHERUNGSSTIFF	-	<=17675		
050	PL501-7329-0	PIN,SNAP	GOUPILLE BETA	SICHERUNGSSTIFF	-	>=17676	↔	
060	RA021-6593-0	LEVER SP	LEVIER SP	HEBEL SP	-	1		
070	01023-60612	BOLT	VIS	BOLZEN	-	<=18506		#
070	01023-50612	BOLT	VIS	BOLZEN	-	>=18507	←	#
080	04015-60060	WASHER, PLAIN	RONDELLE FREIN	SCHEIBE	-	1		
090	RA021-6596-0	SHAFT	ARBRE	WELLE	-	1		
100	04011-60180	WASHER,PLAIN	RONDELLE FREIN	SCHEIBE	-	<=18506		#
100	04011-50180	WASHER, PLAIN	RONDELLE FREIN	SCHEIBE	-	>=18507	←	#
110	05411-00625	PIN,SPRING	GOUPILLE-RESSORT	STIFT,FRUEHLING	-	1		
120	RA021-6588-0	PEDAL SP	PEDAL SP	PEDAL SP	-	1		
130	RA021-6589-0	HOLDER	SUPPORT	HALTER	-	1		
140	05411-00525	PIN,SPRING	GOUPILLE-RESSORT	STIFT,FRUEHLING	-	1		
150	04013-60160	WASHER, PLAIN	RONDELLE FREIN	SCHEIBE	-	>=12558		

↔ Interchangeable; ≠ not Interchangeable; ← new for old; → old for new

OIL PIPING (SUCTION)
E00002 TUBE (SUCCION)
OEL LEITUNG (ANSAUGEN)



RA138-020-12

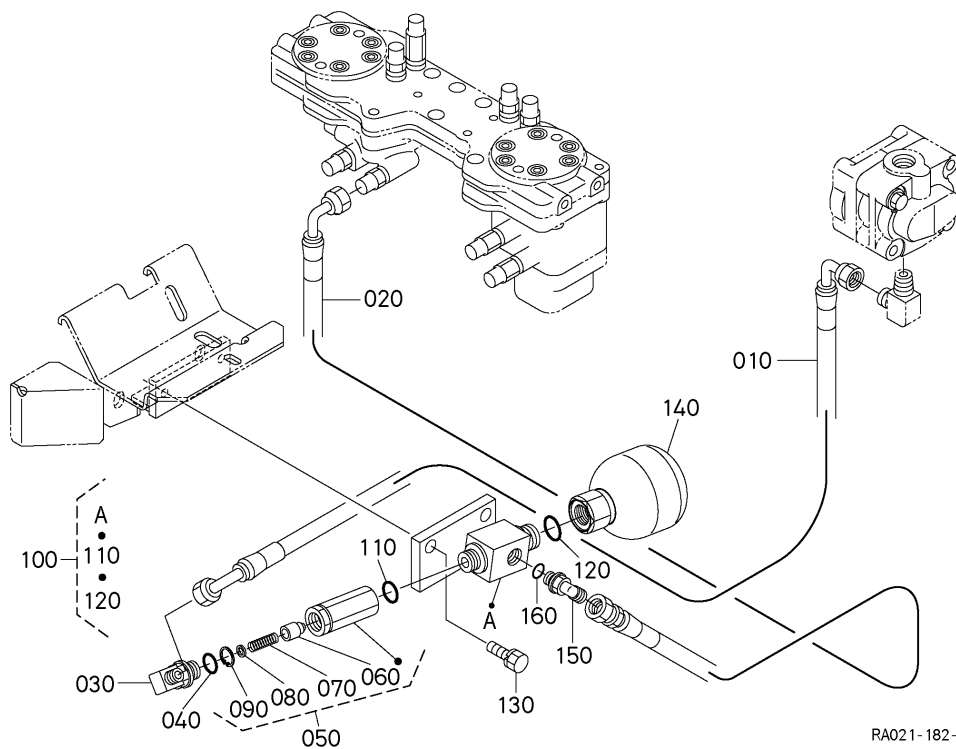
A:K008-3 B:U10-3

REF.No. POS.No. BILD-Nr.	PART No. REFERENCE BESELL-Nr.	PART NAME	DESIGNATION	BEZEICHNUNG	Q'TY/S.No. Q'TE/No.S. STUECK/S.Nr.		I.C. I.C. I.C.	REMARKS REMARQUES BEMERKUNGEN
					A	B		
010	RC101-6314-0	JOINT,INLET	RACCORD DE TUYAU	ANSCHLUSS,EINLASS	-	1		
020	04817-00240	O RING	JOINT TORIQUE	O RING	-	1		
030	RA021-6313-0	JOINT,PIPE	RACCORD DE TUYAU	ROHRSCHALTUNG	-	1		
040	RA021-6319-0	JOINT,PIPE	RACCORD DE TUYAU	ROHRSCHALTUNG	-	1		
050	33740-2743-0	PLUG	BOUCHON	STOPFEN	-	1		
060	04817-00140	O RING	JOINT TORIQUE	O RING	-	2		
070	RB201-6316-0	JOINT,PIPE(LT/-)	RACCORD DE TUYAU	ROHRSCHALTUNG	-	1		
080	06114-52021	JOINT	RACCORD	SCHALTUNG	-	<=16107		
080	06114-52023	JOINT	RACCORD	SCHALTUNG	-	>=16108	←	
090	RA021-6311-0	HOSE,SUCTION	TUYAU DE SUCCION	SCHLAUH,ANSAUGEN	-	1		
100	09318-89039	CLAMP,HOSE	COLLIER DE DURITE	SCHLAUCHBINDER	-	2		
110	RA131-6312-0	HOSE,SUCTION	TUYAU DE SUCCION	SCHLAUH,ANSAUGEN	-	<=16284		
110	RA131-6312-2	HOSE,SUCTION	TUYAU DE SUCCION	SCHLAUH,ANSAUGEN	-	>=16285	≠	
120	09318-89030	CLAMP,HOSE	COLLIER DE DURITE	SCHLAUCHBINDER	-	2		
130	RA021-6341-0	HOSE	TUYAU	SCHLAUCH	-	1		
140	RA021-6342-0	HOSE	TUYAU	SCHLAUCH	-	1		

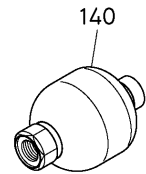
↔ Interchangeable; ≠ not interchangeable; ← new for old; → old for new

OIL PIPING (ACCUMULATOR)
E00300 TUBE (ACCUMULATEUR)
OEL LEITUNG (AKKUMULATOR)

[CANOPY]



OLD



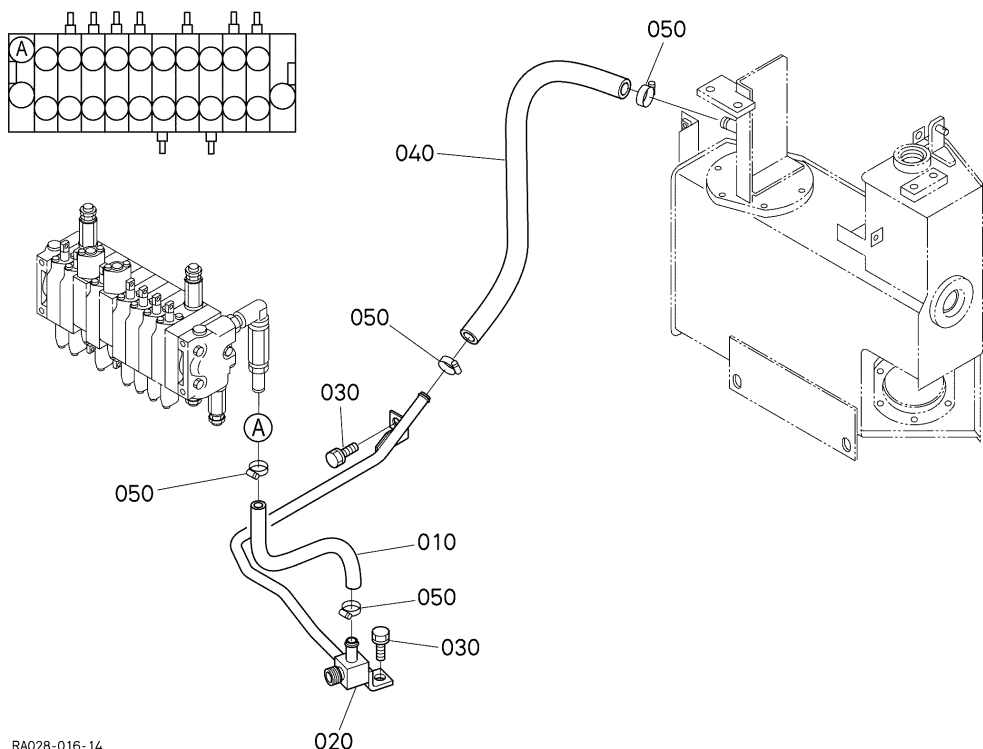
RA021-182-11

RA138-802-10

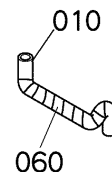
A:K008-3 B:U10-3

REF.No. POS.No. BILD-Nr.	PART No. REFERENCE BESTELL-Nr.	PART NAME	DESIGNATION	BEZEICHNUNG	Q'TY/S.No. Q'TE/No.S. STUECK/S.Nr.		I.C. I.C. I.C.	REMARKS REMARQUES BEMERKUNGEN
					A	B		
010	RA138-8442-0	HOSE, HYDRAULIC	DURITE DE HYD.	SCHLAUCH	-	1		
020	RA138-8443-2	HOSE, HYDRAULIC	DURITE DE HYD.	SCHLAUCH	-	1		
030	68191-6181-0	JOINT, PIPE (LF/F)	RACCORD DE TUYAU	ROHRSCHALTUNG	-	1		
040	04817-00140	O RING	JOINT TORIQUE	O RING	-	1		
050	RD119-6283-3	ASSY VALVE, CHECK	ENS.SOUPAPE DE RETE.	GRP.REGELUNGSVENTIL	-	1		
060	68171-7611-0	POPPET	CLAPET	VENTILKEGEL	-	1		
070	68011-6274-0	SPRING	RESSORT	FRUEHLING	-	1		
080	68011-6275-0	RETAINER, SPRING	ARRETOIR DE RESSORT	HALTBUEGEL, FEDER	-	1		
090	04611-00150	CIR CLIP, INTERNAL	CIRCLIP	SPRENGRING	-	1		
100	RA138-6286-0	JOINT, PIPE	RACCORD DE TUYAU	ROHRSCHALTUNG	-	1		
110	04817-00140	O RING	JOINT TORIQUE	O RING	-	1		
120	04817-00180	O RING	JOINT TORIQUE	O RING	-	1		
130	01133-61025	BOLT	VIS	BOLZEN	-	2 <=18506		
130	01133-51025	BOLT	VIS	BOLZEN	-	2 >=18507	←	
140	RC448-6281-0	ACCUMULATOR	ACCUMULATEUR	AKKUMULATOR	-	1 <=18767		#
140	RD451-6281-0	ACCUMULATOR	ACCUMULATEUR	AKKUMULATOR	-	1 >=18768	←	#
150	RB411-6376-0	JOINT, PIPE	RACCORD DE TUYAU	ROHRSCHALTUNG	-	1		
160	04817-00110	O RING	JOINT TORIQUE	O RING	-	1		

E00401 OIL PIPING (RETURN) TUBE (RETOUR) OEL LEITUNG (RUECKSTORM)



OLD PART



RA028-016-14

RA028-807-10

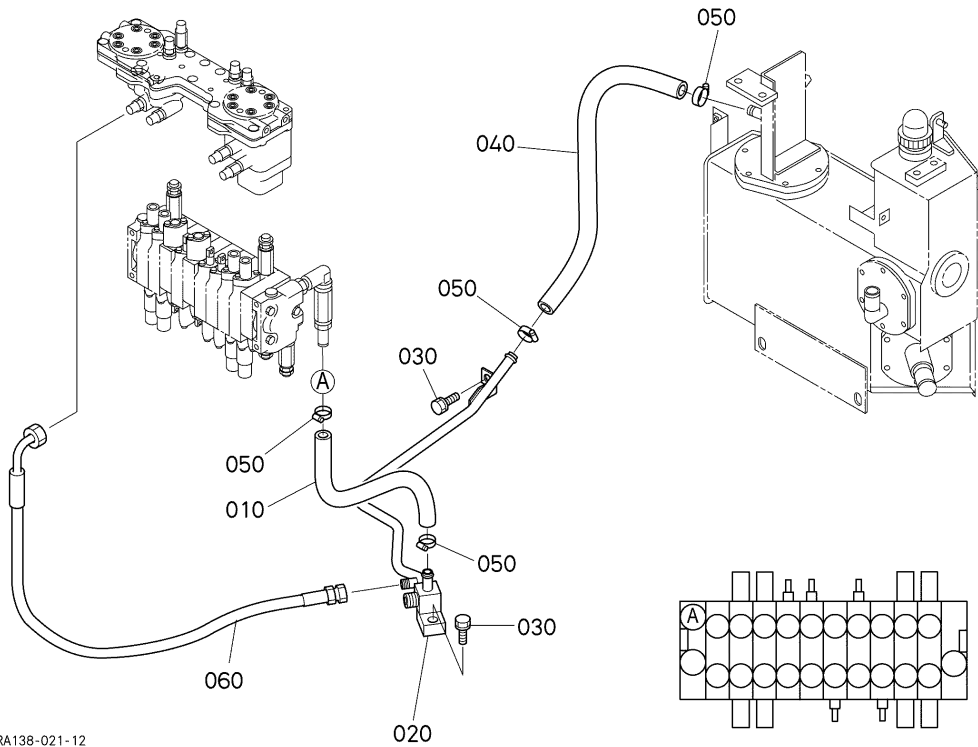
A:K008-3 B:U10-3

REF.No. POS.No. BILD-Nr.	PART No. REFERENCE BESELL-Nr.	PART NAME	DESIGNATION	BEZEICHNUNG	Q'TY/S.No. Q'TE/No.S. STUECK/S.Nr.		I.C. I.C. I.C.	REMARKS REMARQUES BEMERKUNGEN
					A	B		
010	RA028-6441-0	HOSE,RETURN	TUYAU DE RETOUR	RUECKLENKURBEL	1 <=10986	-		
010	RA028-6441-2	HOSE,RETURN	TUYAU DE RETOUR	RUECKLENKURBEL	1 >=10987	-	←	
010	RA028-6441-3	HOSE,RETURN	TUYAU DE RETOUR	RUECKLENKURBEL	1 >=13520	-	≠	
020	RA028-6329-0	PIPE,RETURN	TUYAU DE RETOUR	RUECKLEITUNG	1 <=13519	-		
020	RA028-6329-3	PIPE,RETURN	TUYAU DE RETOUR	RUECKLEITUNG	1 >=13520	-	≠	
030	01135-61020	BOLT	VIS	BOLZEN	2	-		
040	RA021-6331-4	HOSE,RETURN	TUYAU DE RETOUR	RUECKLENKURBEL	1 <=13519	-		
040	RA021-6331-5	HOSE,RETURN	TUYAU DE RETOUR	RUECKLENKURBEL	1 >=13520	-	≠	
050	68311-7281-0	CLAMP,HOSE	COLLIER DE DURITE	SCHLAUCHBINDER	4 <=13519	-		
050	R1401-6321-0	CLAMP,HOSE	COLLIER DE DURITE	SCHLAUCHBINDER	4 >=13520	-	≠	
060	68701-6431-0	TUBE,SPIRAL	TUYAU	ROHR,SPIRAL	1 >=10785	-		
060	68701-6431-0	TUBE,SPIRAL	TUYAU	ROHR,SPIRAL	1 <=10986	-		

↔ Interchangeable; ≠ not Interchangeable; ← new for old; → old for new

**E00402 OIL PIPING (RETURN)
TUBE (RETOUR)
OEL LEITUNG (RUECKSTORM)**

[EXCEPT CANOPY]



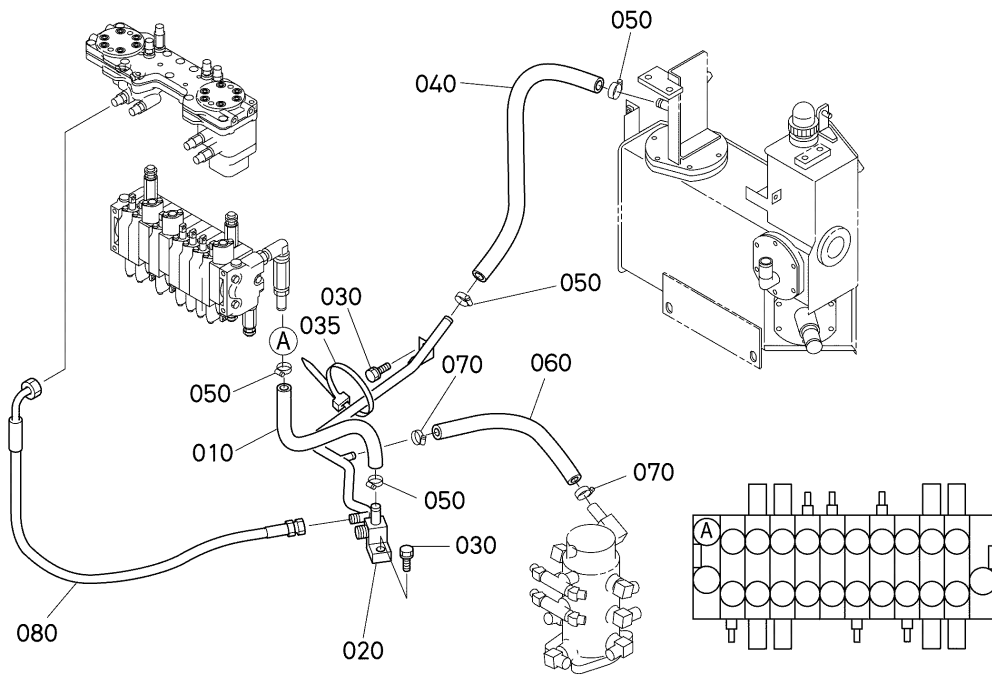
RA138-021-12

A:K008-3 B:U10-3

REF.No. POS.No. BILD-Nr.	PART No. REFERENCE BESELL-Nr.	PART NAME	DESIGNATION	BEZEICHNUNG	Q'TY/S.No. Q'TE/No.S. STUECK/S.Nr.		I.C. I.C. I.C.	REMARKS REMARQUES BEMERKUNGEN
					A	B		
010	RA021-6441-0	HOSE,RETURN	TUYAU DE RETOUR	RUECKLENKURBEL	-	1 ≤1938		
010	RA021-6441-4	HOSE,RETURN	TUYAU DE RETOUR	RUECKLENKURBEL	-	1 ≥1939	≠	
020	RA131-6329-0	PIPE,RETURN	TUYAU DE RETOUR	RUECKLEITUNG	-	1 ≤1938		
020	RA131-6329-2	PIPE,RETURN	TUYAU DE RETOUR	RUECKLEITUNG	-	1 ≥1939	≠	
030	01135-61035	BOLT	VIS	BOLZEN	-	2		
040	RA021-6331-4	HOSE,RETURN	TUYAU DE RETOUR	RUECKLENKURBEL	-	1 ≤1938		
040	RA021-6331-5	HOSE,RETURN	TUYAU DE RETOUR	RUECKLENKURBEL	-	1 ≥1939	≠	
050	68311-7281-0	CLAMP,HOSE	COLLIER DE DURITE	SCHLAUCHBINDER	-	4 ≤1938		
050	R1401-6321-0	CLAMP,HOSE	COLLIER DE DURITE	SCHLAUCHBINDER	-	4 ≥1939	≠	
060	RA131-8441-2	HOSE	TUYAU	SCHLAUCH	-	1		

E00403 OIL PIPING (RETURN)
TUBE (RETOUR)
OEL LEITUNG (RUECKSTORM)

[CANOPY]



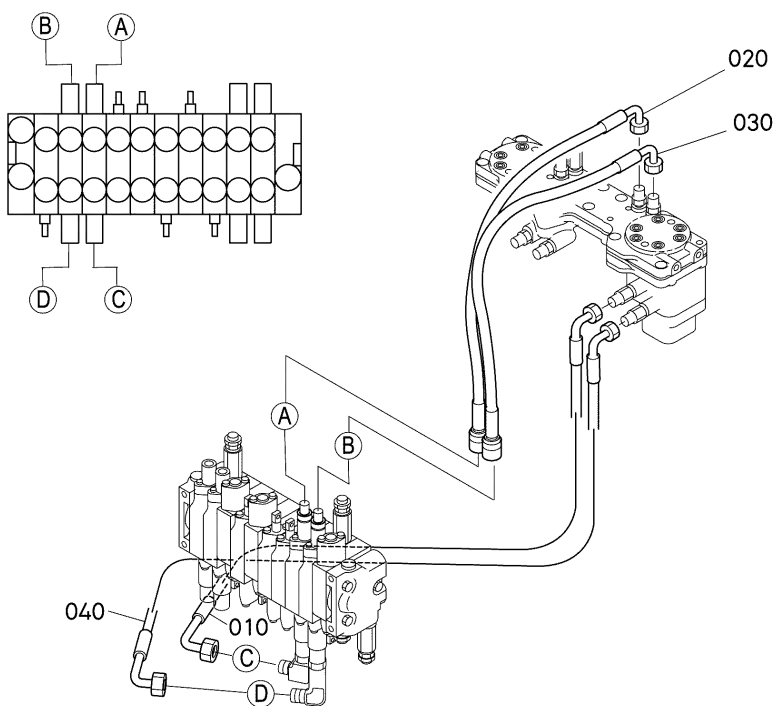
RA138-069-10

A:K008-3 B:U10-3

REF.No. POS.No. BILD-Nr.	PART No. REFERENCE BESTELL-Nr.	PART NAME	DESIGNATION	BEZEICHNUNG	Q'TY/S.No. Q'TE/No.S. STUECK/S.Nr.		I.C.	REMARKS REMARQUES BEMERKUNGEN
					A	B		
010	RA021-6441-4	HOSE,RETURN	TUYAU DE RETOUR	RUECKLENKURBEL	-	1		
020	RA131-6321-3	PIPE,RETURN	TUYAU DE RETOUR	RUECKLEITUNG	-	1		#
020	RA131-6321-5	PIPE,RETURN	TUYAU DE RETOUR	RUECKLEITUNG	-	1	←	#
030	01135-61035	BOLT	VIS	BOLZEN	-	2		
030	01135-51035	BOLT	VIS	BOLZEN	-	2	←	
035	55311-4126-0	BAND,CORD	ATTACHE CABLE	KORDBAND	-	1		
040	RA021-6331-5	HOSE,RETURN	TUYAU DE RETOUR	RUECKLENKURBEL	-	1		
050	R1401-6321-0	CLAMP,HOSE	COLLIER DE DURITE	SCHLAUCHBINDER	-	4		
060	RA021-6442-2	HOSE,RETURN	TUYAU DE RETOUR	RUECKLENKURBEL	-	1		
070	6C050-5875-0	CLAMP,HOSE	COLLIER DE DURITE	SCHLAUCHBINDER	-	2		
080	RA131-8441-2	HOSE	TUYAU	SCHLAUCH	-	1		

E10002 OIL PIPING(CONTROL LH) TUBE(COMMANDE GAUCHE) OEL LEITUNG(KONTROLL LS)

[CANOPY]



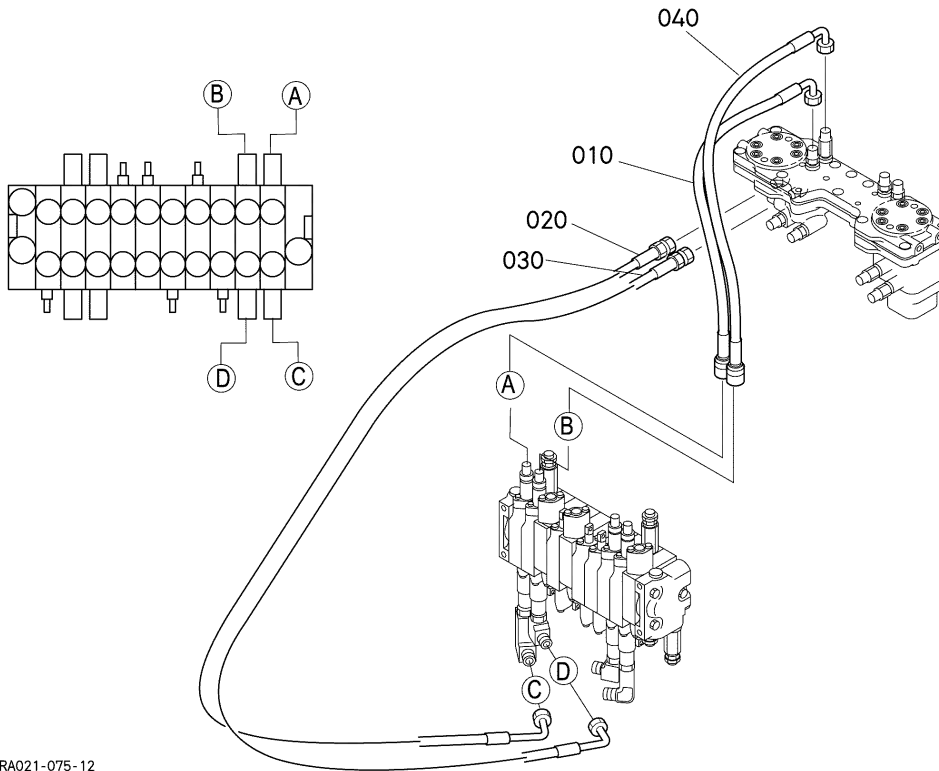
RA138-070-10

A:K008-3 B:U10-3

REF.No. POS.No. BILD-Nr.	PART No. REFERENCE BESELL-Nr.	PART NAME	DESIGNATION	BEZEICHNUNG	QTY/S.No. Q'TE/No.S. STUECK/S.Nr.		I.C. I.C. I.C.	REMARKS REMARQUES BEMERKUNGEN
					A	B		
010	RA131-8432-0	HOSE	TUYAU	SCHLAUCH	-	1		
020	RA131-8433-2	HOSE	TUYAU	SCHLAUCH	-	1		
030	RA131-8438-2	HOSE	TUYAU	SCHLAUCH	-	1		
040	RA131-8439-0	HOSE	TUYAU	SCHLAUCH	-	1		

↔ Interchangeable; ≠ not Interchangeable; ← new for old; → old for new

E10200 OIL PIPING (CONTROL RH)
TUBE (COMMANDE DROITE)
OEL LEITUNG (KONTROLL RS)



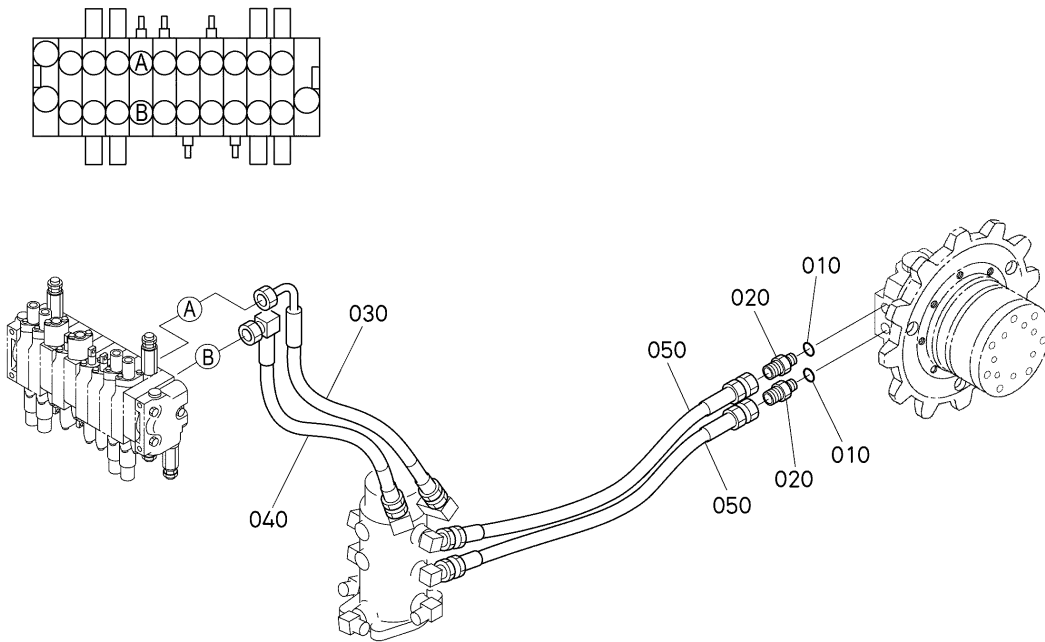
RA021-075-12

A:K008-3 B:U10-3

REF.No. POS.No. BILD-Nr.	PART No. REFERENCE BESELL-Nr.	PART NAME	DESIGNATION	BEZEICHNUNG	QTY/S.No. Q' TE/No.S. STUECK/S.Nr.		I.C. I.C. I.C.	REMARKS REMARQUES BEMERKUNGEN
					A	B		
010	RA131-8434-2	HOSE	TUYAU	SCHLAUCH	-	1		
020	RA131-8435-0	HOSE	TUYAU	SCHLAUCH	-	1		
030	RA131-8436-0	HOSE	TUYAU	SCHLAUCH	-	1		
040	RA131-8437-2	HOSE	TUYAU	SCHLAUCH	-	1		

**E20002 OIL PIPING(TRAVEL LH)
TUBE(DEPLACEMENT GAUCHE)
OEL LEITUNG(FAHREN LS)**

[EXCEPT CANOPY]



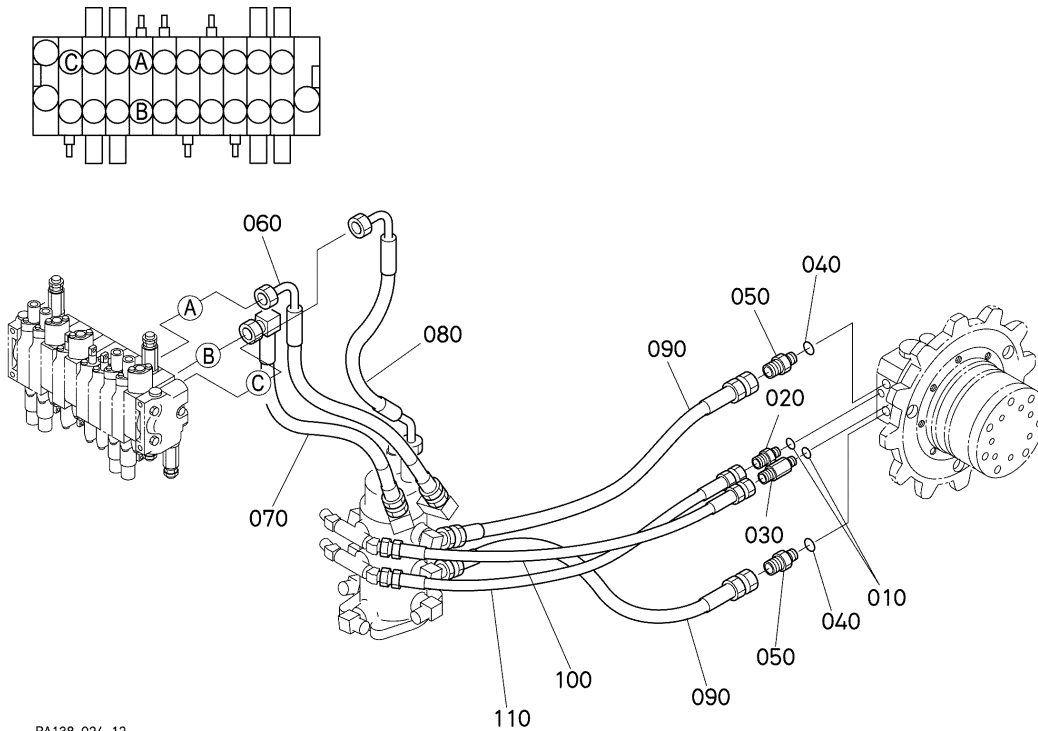
RA138-076-10

A:K008-3 B:U10-3

REF.No. POS.No. BILD-Nr.	PART No. REFERENCE BESELL-Nr.	PART NAME	DESIGNATION	BEZEICHNUNG	Q'TY/S.No. Q'TE/No.S. STUECK/S.Nr.		I.C. I.C. I.C.	REMARKS REMARQUES BEMERKUNGEN
					A	B		
010	04817-00110	O RING	JOINT TORIQUE	O RING	-	2		
020	RA021-6393-0	JOINT,PIPE	RACCORD DE TUYAU	ROHRSCHALTUNG	-	2		
030	RA021-6346-0	HOSE	TUYAU	SCHLAUCH	-	1		
040	RA021-6347-0	HOSE	TUYAU	SCHLAUCH	-	1		
050	RA131-6353-0	HOSE	TUYAU	SCHLAUCH	-	2		

E20003 OIL PIPING(TRAVEL LH) TUBE(DEPLACEMENT GAUCHE) OEL LEITUNG(FAHREN LS)

[CANOPY]

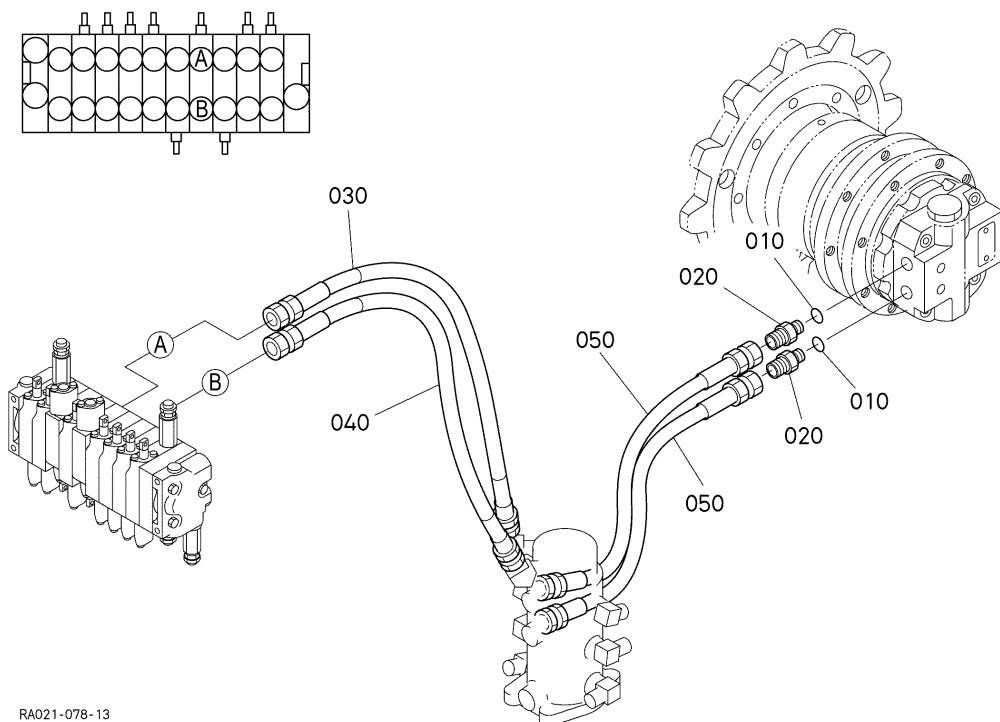


RA138-024-12

A:K008-3 B:U10-3

REF.No. POS.No. BILD-Nr.	PART No. REFERENCE BESELL-Nr.	PART NAME	DESIGNATION	BEZEICHNUNG	Q'TY/S.No. Q'TE/No.S. STUECK/S.Nr.		I.C. I.C. I.C.	REMARKS REMARQUES BEMERKUNGEN
					A	B		
010	04817-00080	O RING	JOINT TORIQUE	O RING	-	2		
020	RA021-6391-0	JOINT,PIPE	RACCORD DE TUYAU	ROHRSCHALTUNG	-	1		
030	RA021-6392-0	JOINT,PIPE	RACCORD DE TUYAU	ROHRSCHALTUNG	-	1		
040	04817-00110	O RING	JOINT TORIQUE	O RING	-	2		
050	RA021-6393-0	JOINT,PIPE	RACCORD DE TUYAU	ROHRSCHALTUNG	-	2		
060	RA021-6346-0	HOSE	TUYAU	SCHLAUCH	-	1		
070	RA021-6347-0	HOSE	TUYAU	SCHLAUCH	-	1		
080	RA021-6364-2	HOSE	TUYAU	SCHLAUCH	-	1		
090	RA131-6353-0	HOSE	TUYAU	SCHLAUCH	-	2		
100	RA131-6351-3	HOSE	TUYAU	SCHLAUCH	-	1		
110	RA131-6352-3	HOSE	TUYAU	SCHLAUCH	-	1		

OIL PIPING(TRAVEL RH) E20201 TUBE(DEPLACEMENT DROITE) OEL LEITUNG(FAHREN RS)



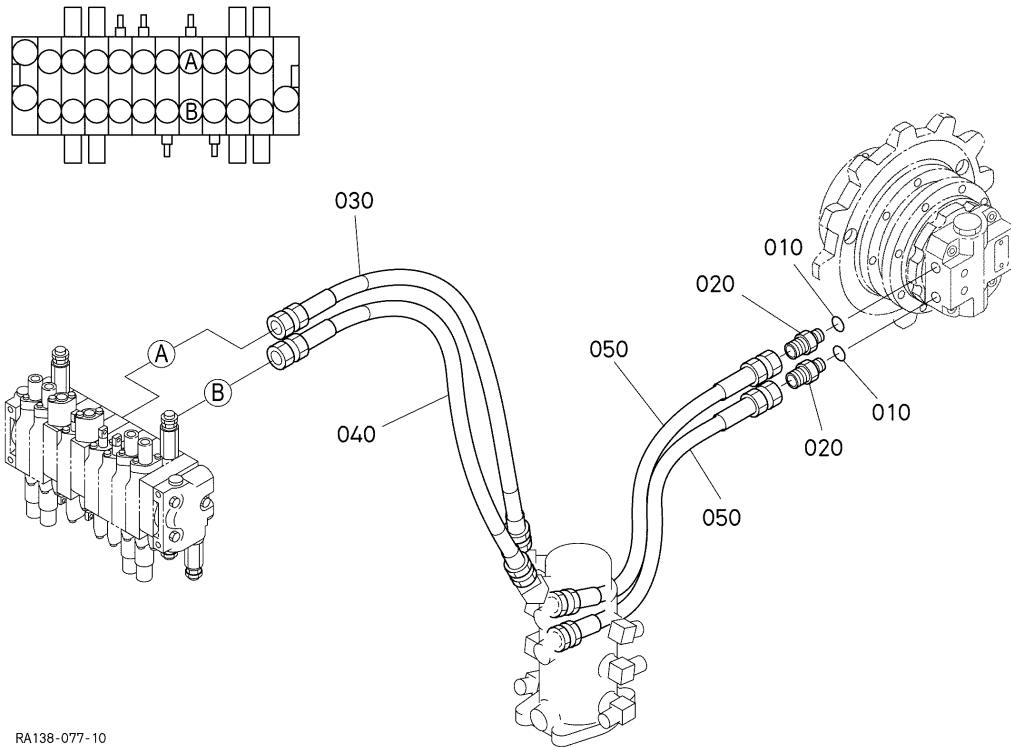
RA021-078-13

A:K008-3 B:U10-3

REF.No. POS.No. BILD-Nr.	PART No. REFERENCE BESELL-Nr.	PART NAME	DESIGNATION	BEZEICHNUNG	Q'TY/S.No. Q'TE/No.S. STUECK/S.Nr.		I.C. I.C. I.C.	REMARKS REMARQUES BEMERKUNGEN
					A	B		
010	04817-00110	O RING	JOINT TORIQUE	O RING	2	-		
020	RA021-6393-0	JOINT,PIPE	RACCORD DE TUYAU	ROHRSCHALTUNG	2	-		
030	RA028-6348-0	HOSE	TUYAU	SCHLAUCH	1	-		
030	RA028-6348-2	HOSE	TUYAU	SCHLAUCH	1	-	←	
040	RA028-6349-0	HOSE	TUYAU	SCHLAUCH	1	-		
040	RA028-6349-2	HOSE	TUYAU	SCHLAUCH	1	-	←	
050	RA021-6353-0	HOSE	TUYAU	SCHLAUCH	2	-		

**E20202 OIL PIPING(TRAVEL RH)
TUBE(DEPLACEMENT DROITE)
OEL LEITUNG(FAHREN RS)**

[EXCEPT CANOPY]



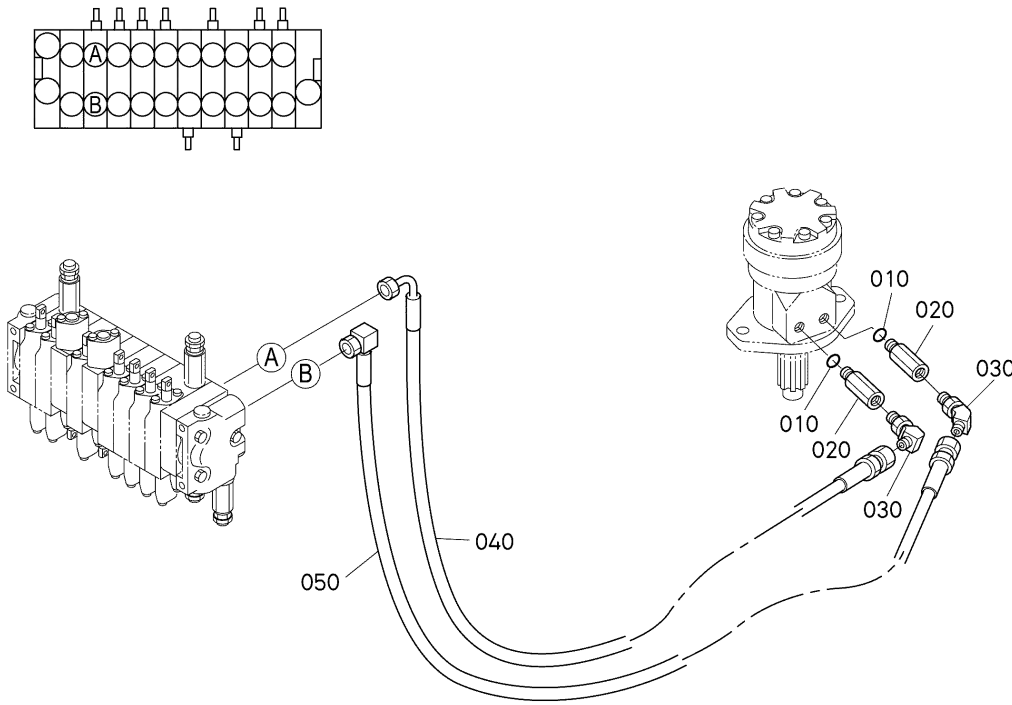
RA138-077-10

A:K008-3 B:U10-3

REF.No. POS.No. BILD-Nr.	PART No. REFERENCE BESELL-Nr.	PART NAME	DESIGNATION	BEZEICHNUNG	Q'TY/S.No. Q'TE/No.S. STUECK/S.Nr.		I.C. I.C. I.C.	REMARKS REMARQUES BEMERKUNGEN
					A	B		
010	04817-00110	O RING	JOINT TORIQUE	O RING	-	2		
020	RA021-6393-0	JOINT, PIPE	RACCORD DE TUYAU	ROHRSCHALTUNG	-	2		
030	RA021-6348-0	HOSE	TUYAU	SCHLAUCH	-	1		
040	RA021-6349-0	HOSE	TUYAU	SCHLAUCH	-	1		
050	RA131-6353-0	HOSE	TUYAU	SCHLAUCH	-	2		

↔ Interchangeable; ≠ not Interchangeable; ← new for old; → old for new

**OIL PIPING (SWIVEL)
TUBE (PIVOT)
OEL LEITUNG (DREHEN)**



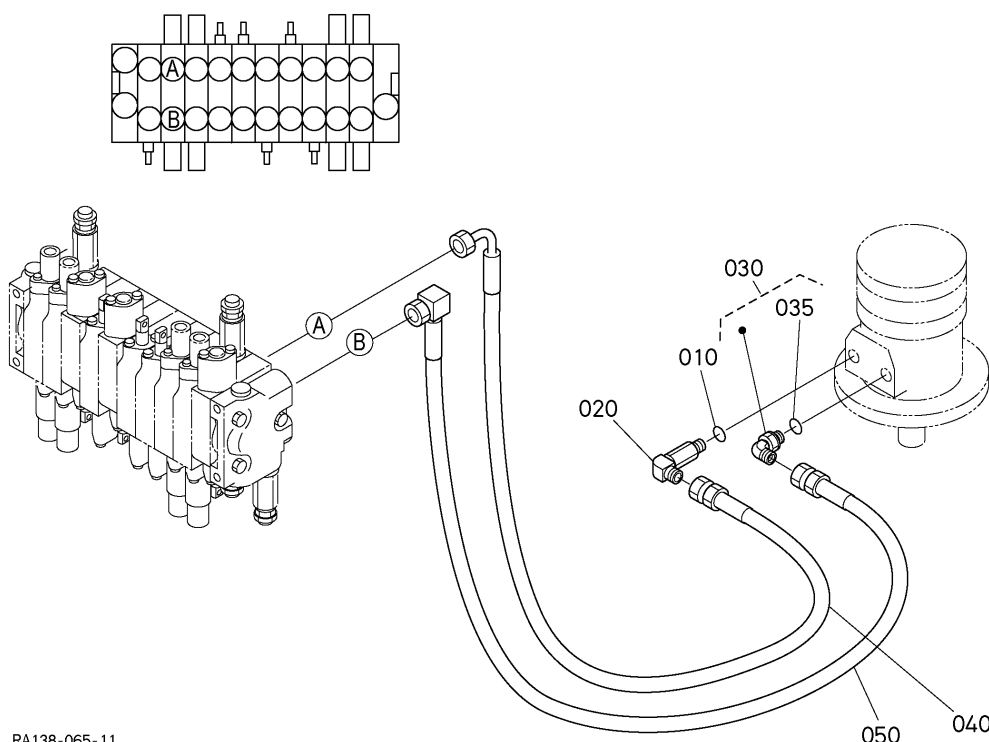
RA028-017-11

A:K008-3 B:U10-3

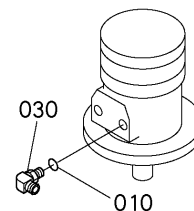
REF.No. POS.No. BILD-Nr.	PART No. REFERENCE BESELL-Nr.	PART NAME	DESIGNATION	BEZEICHNUNG	Q'TY/S.No. Q'TE/No.S. STUECK/S.Nr.		I.C. I.C. I.C.	REMARKS REMARQUES BEMERKUNGEN
					A	B		
010	04817-00110	O RING	JOINT TORIQUE	O RING	2	-		
020	RA028-6317-0	JOINT,PIPE	RACCORD DE TUYAU	ROHRSCHALTUNG	2	-		
030	68171-7644-0	ADAPTER	ADAPTATEUR	ZWISCHENSTUECK	2	-		
030	56811-2738-0	ADAPTER	ADAPTATEUR	ZWISCHENSTUECK	<=18701	-		
					>=18702	-	↔	
040	RA028-6363-0	HOSE	TUYAU	SCHLAUCH	1	-		
					<=10784	-		
040	RA028-6363-2	HOSE	TUYAU	SCHLAUCH	1	-	←	
					>=10785	-		
050	RA028-6359-0	HOSE	TUYAU	SCHLAUCH	1	-		
					<=10784	-		
050	RA028-6359-2	HOSE	TUYAU	SCHLAUCH	1	-	←	
					>=10785	-		

↔ Interchangeable; ≠ not Interchangeable; ← new for old; → old for new

E20602 OIL PIPING (SWIVEL) TUBE (PIVOT) OEL LEITUNG (DREHEN)



OLD



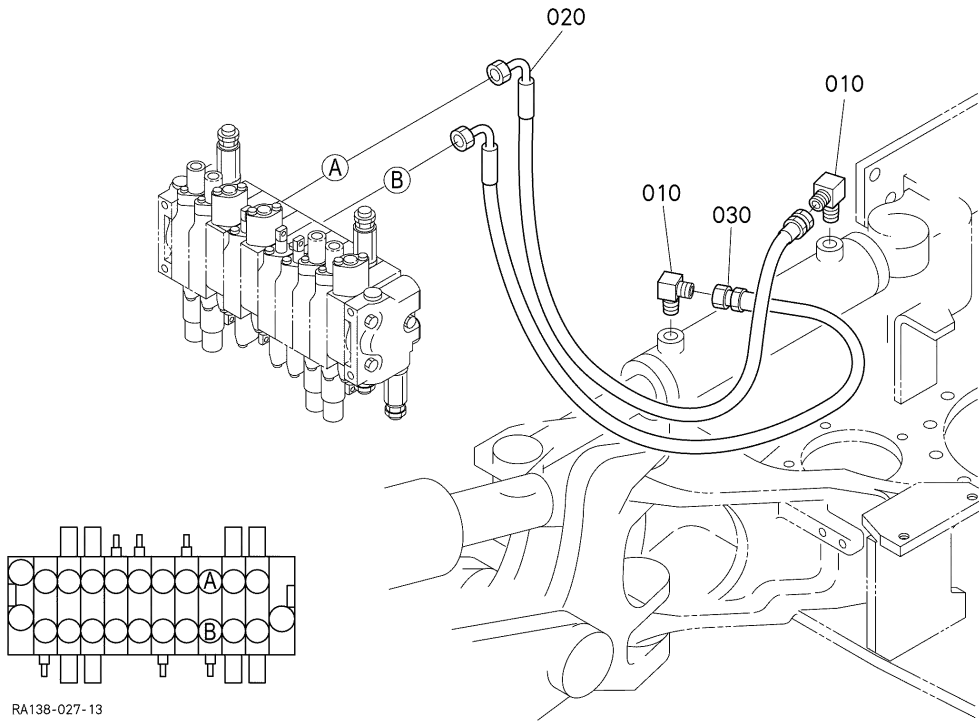
RA138-065-11

RA025-806-11

A:K008-3 B:U10-3

REF.No. POS.No. BILD-Nr.	PART No. REFERENCE BESTELL-Nr.	PART NAME	DESIGNATION	BEZEICHNUNG	Q'TY/S.No. Q'ITE/No.S. STUECK/S.Nr.		I.C. I.C. I.C.	REMARKS REMARQUES BEMERKUNGEN
					A	B		
010	04817-00110	O RING	JOINT TORIQUE	O RING	-	2 <=17777	#	
010	04817-00110	O RING	JOINT TORIQUE	O RING	-	1 >=17778	#	
020	69191-6386-0	JOINT, ELBOW	RACCORD	SCHALTUNG, BOGEN	-	1		
030	RC601-6372-0	JOINT, PIPE	RACCORD DE TUYAU	ROHRSCHALTUNG	-	1 <=17777	#	
030	RB411-6376-0	JOINT, PIPE	RACCORD DE TUYAU	ROHRSCHALTUNG	-	1 >=17778	≠	#
035	04817-00110	O RING	JOINT TORIQUE	O RING	-	1 >=17778	#	
040	RA021-6363-0	HOSE	TUYAU	SCHLAUCH	-	1		
050	RA021-6359-0	HOSE	TUYAU	SCHLAUCH	-	1		

**E30002 OIL PIPING (SWING)
TUBE (BALANCEMENT)
OEL LEITUNG (SCHWUNG)**

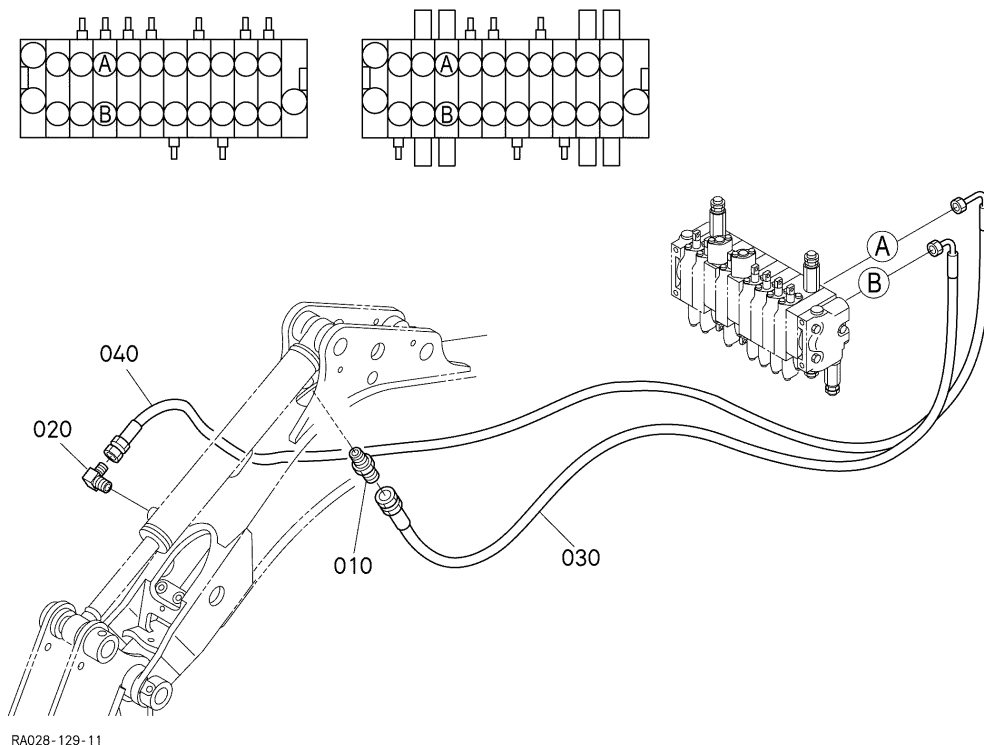


RA138-027-13

A:K008-3 B:U10-3

REF.No. POS.No. BILD-Nr.	PART No. REFERENCE BESELL-Nr.	PART NAME	DESIGNATION	BEZEICHNUNG	Q'TY/S.No. Q'TE/No.S. STUECK/S.Nr.		I.C. I.C. I.C.	REMARKS REMARQUES BEMERKUNGEN
					A	B		
010	06114-52021	JOINT	RACCORD	SCHALTUNG	-	2 <=15984		
010	06114-52023	JOINT	RACCORD	SCHALTUNG	-	2 >=15985	←	
020	RA021-6355-3	HOSE	TUYAU	SCHLAUCH	-	1		
030	RA021-6356-2	HOSE	TUYAU	SCHLAUCH	-	1		

OIL PIPING (ARM) E40200 TUBE (BRAS) OEL LEITUNG (ARM)

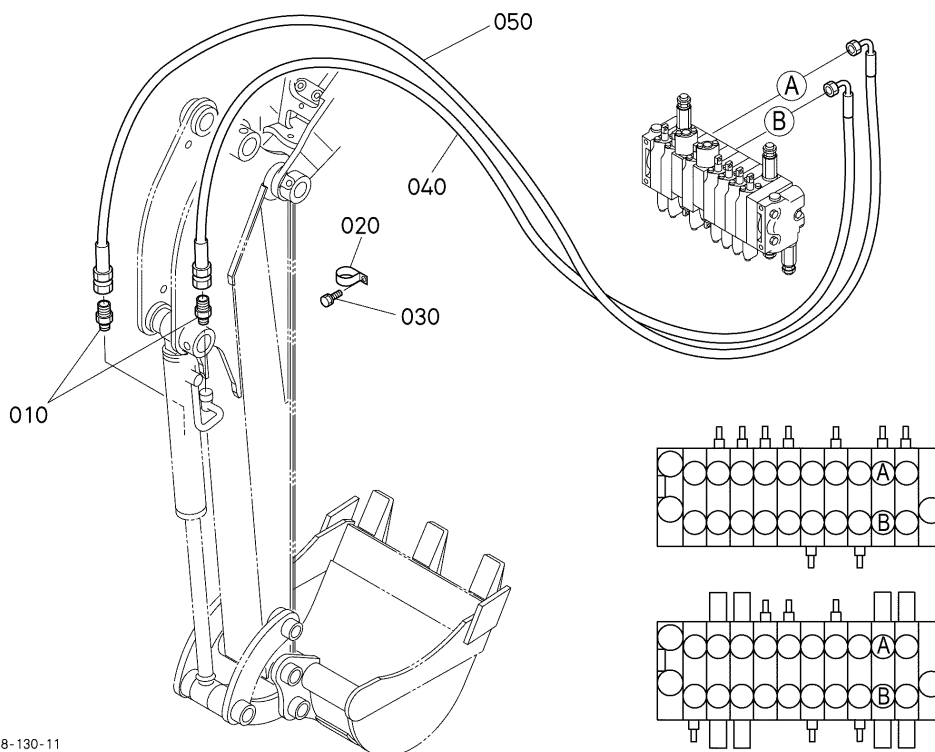


A:K008-3 B:U10-3

REF.No. POS.No. BILD-Nr.	PART No. REFERENCE BESELL-Nr.	PART NAME	DESIGNATION	BEZEICHNUNG	Q'TY/S.No. Q'TE/No.S. STUECK/S.Nr.		I.C. I.C. I.C.	REMARKS REMARQUES BEMERKUNGEN
					A	B		
010	06111-52020	JOINT,PIPE	RACCORD DE TUYAU	VERBINDUNGSSTUECK	≤ 18701	≤ 16107		
010	06111-52023	JOINT,PIPE	RACCORD DE TUYAU	VERBINDUNGSSTUECK	≥ 18702	≥ 16108	←	
020	06114-52021	JOINT	RACCORD	SCHALTUNG	≤ 18701	≤ 16107		
020	06114-52023	JOINT	RACCORD	SCHALTUNG	≥ 18702	≥ 16108	←	
030	RA028-6377-0	HOSE	TUYAU	SCHLAUCH	≤ 10784	-		
030	RA028-6377-2	HOSE	TUYAU	SCHLAUCH	≥ 10785	-	←	
030	RA131-6377-0	HOSE	TUYAU	SCHLAUCH	-			
040	RA028-6378-0	HOSE	TUYAU	SCHLAUCH	≤ 10784	-		
040	RA028-6378-2	HOSE	TUYAU	SCHLAUCH	≥ 10785	-	←	
040	RA131-6378-0	HOSE	TUYAU	SCHLAUCH	-			

↔ Interchangeable; ≠ not Interchangeable; ← new for old; → old for new

**E50200 OIL PIPING (BUCKET)
TUBE (GODET)
OEL LEITUNG (KUEBEL)**

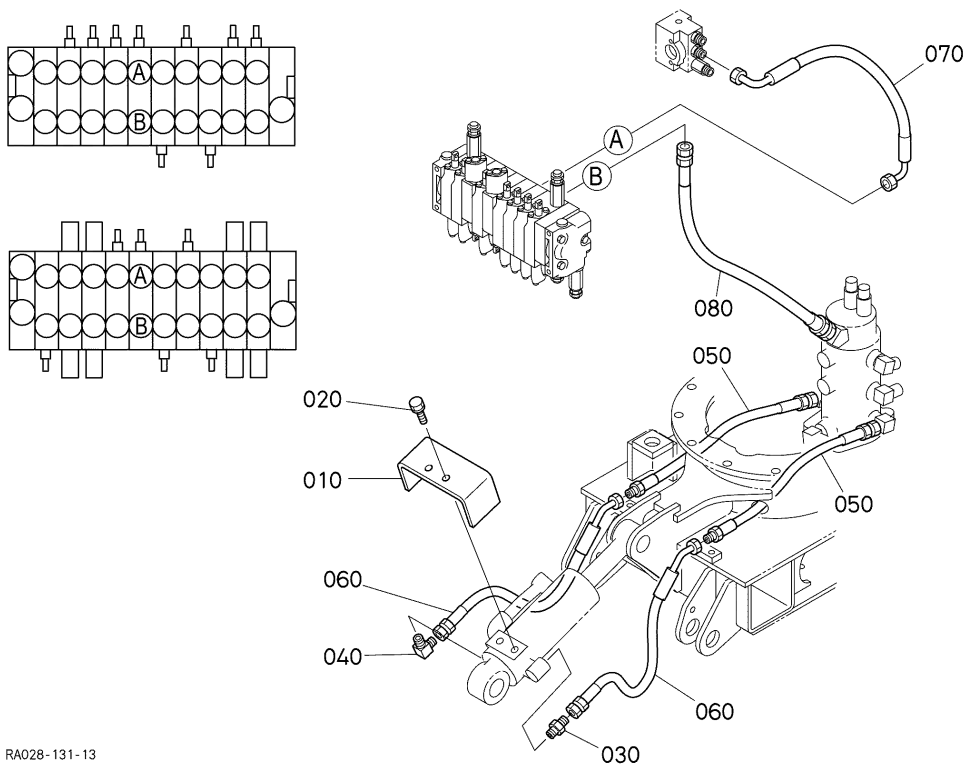


RA028-130-11

A:K008-3 B:U10-3

REF.No. POS.No. BILD-Nr.	PART No. REFERENCE BESELL-Nr.	PART NAME	DESIGNATION	BEZEICHNUNG	QTY/S.No. Q'TE/No.S. STUECK/S.Nr.		I.C. I.C. I.C.	REMARKS REMARQUES BEMERKUNGEN
					A	B		
010	06111-52020	JOINT,PIPE	RACCORD DE TUYAU	VERBINDUNGSSTUECK	≤ 18701	≤ 16107		
010	06111-52023	JOINT,PIPE	RACCORD DE TUYAU	VERBINDUNGSSTUECK	≥ 18702	≥ 16108	←	
020	52200-4116-0	CLAMP,CORD	ATTACHE-FILS	KABELKLEMMER	1	1		
030	01123-60816	BOLT	VIS	BOLZEN	1	1		
040	RA028-6375-0	HOSE	TUYAU	SCHLAUCH	≤ 10784	-		
040	RA028-6375-2	HOSE	TUYAU	SCHLAUCH	≥ 10785	-	←	
040	RA131-6375-2	HOSE	TUYAU	SCHLAUCH	-	1		
050	RA028-6376-0	HOSE	TUYAU	SCHLAUCH	≤ 10784	-		
050	RA028-6376-2	HOSE	TUYAU	SCHLAUCH	≥ 10785	-	←	
050	RA131-6376-2	HOSE	TUYAU	SCHLAUCH	-	1		

OIL PIPING (BLADE) E60000 TUBE (LAME) OEL LEITUNG (PLANIERSCHILD)

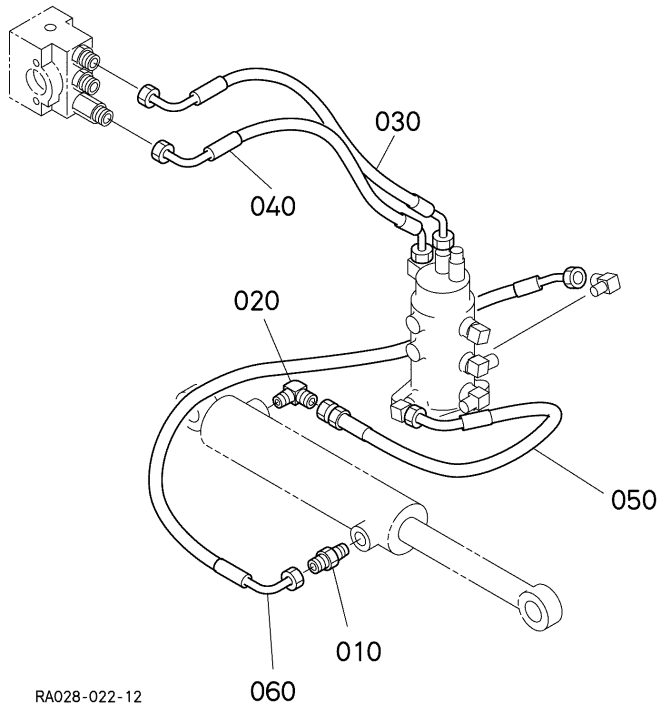


RA028-131-13

A:K008-3 B:U10-3

REF.No. POS.No. BILD-Nr.	PART No. REFERENCE BESELL-Nr.	PART NAME	DESIGNATION	BEZEICHNUNG	Q'TY/S.No. Q'TE/No.S. STUECK/S.Nr.		I.C. I.C. I.C.	REMARKS REMARQUES BEMERKUNGEN
					A	B		
010	RA021-7528-2	COVER	COUVERCLE	DECKEL	1	1		
020	01133-61016	BOLT	VIS	BOLZEN	2	2		
030	06111-52020	JOINT,PIPE	RACCORD DE TUYAU	VERBINDUNGSTUECK	<=18701	<=16107		
030	06111-52023	JOINT,PIPE	RACCORD DE TUYAU	VERBINDUNGSTUECK	>=18702	>=16108	←	
040	06114-52021	JOINT	RACCORD	SCHALTUNG	<=18701	<=16107		
040	06114-52023	JOINT	RACCORD	SCHALTUNG	>=18702	>=16108	←	
050	RA021-6365-2	HOSE	TUYAU	SCHLAUCH	2	2		
060	RA021-6354-0	HOSE	TUYAU	SCHLAUCH	2	2		
070	RA028-6361-0	HOSE	TUYAU	SCHLAUCH	<=10784	-		
070	RA028-6345-2	HOSE	TUYAU	SCHLAUCH	>=10785	-	←	
070	RA021-6361-2	HOSE	TUYAU	SCHLAUCH	-	1		
080	RA028-6345-2	HOSE	TUYAU	SCHLAUCH	1	-		
080	RA021-6345-0	HOSE	TUYAU	SCHLAUCH	-	1		

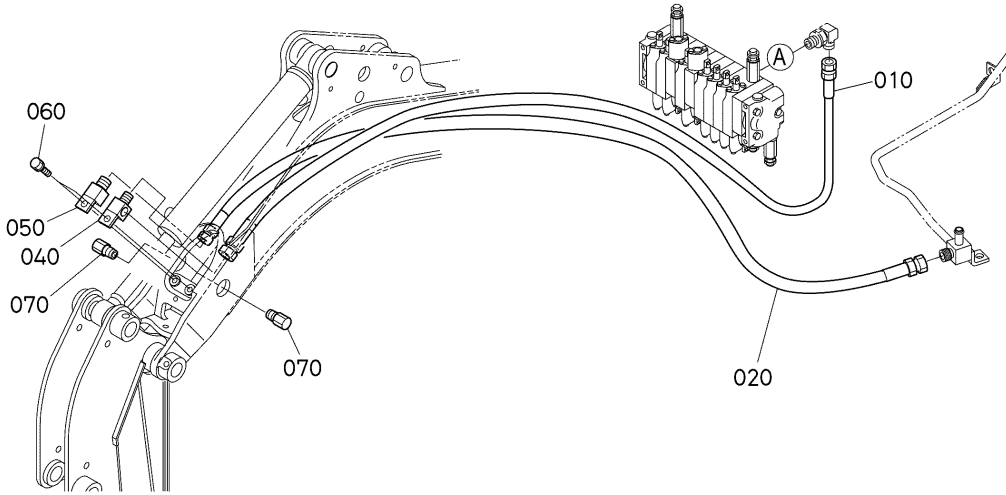
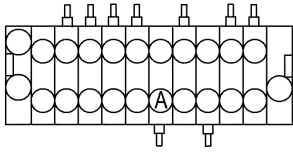
**E60201 OIL PIPING (TRACK)
TUBE (CHENILLE)
OEL LEITUNG (SPUR)**



A:K008-3 B:U10-3

REF.No. POS.No. BILD-Nr.	PART No. REFERENCE BESELL-Nr.	PART NAME	DESIGNATION	BEZEICHNUNG	Q'TY/S.No. Q'TE/No.S. STUECK/S.Nr.		I.C. I.C. I.C.	REMARKS REMARQUES BEMERKUNGEN
					A	B		
010	06111-52020	JOINT,PIPE	RACCORD DE TUYAU	VERBINDUNGSSTUECK	1 ≤18701	-		
010	06111-52023	JOINT,PIPE	RACCORD DE TUYAU	VERBINDUNGSSTUECK	1 ≥18702	-	←	
020	06114-52021	JOINT	RACCORD	SCHALTUNG	1 ≤18701	-		
020	06114-52023	JOINT	RACCORD	SCHALTUNG	1 ≥18702	-	←	
030	RA028-6362-0	HOSE	TUYAU	SCHLAUCH	1	-		
040	RA028-6387-2	HOSE	TUYAU	SCHLAUCH	1	-		
050	RA021-6388-2	HOSE	TUYAU	SCHLAUCH	1	-		
060	RA021-6389-2	HOSE	TUYAU	SCHLAUCH	1	-		

OIL PIPING (S/P)
E80001 TUBE (S/P)
OEL LEITUNG (S/P)



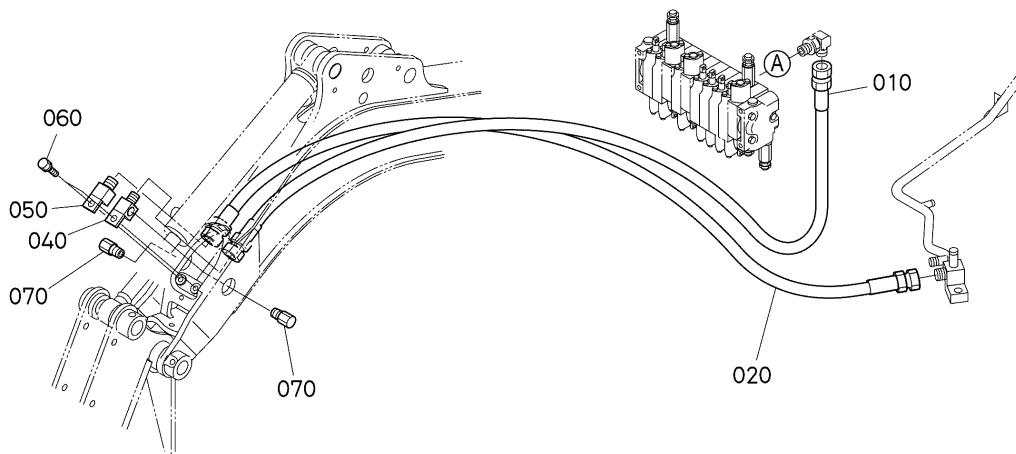
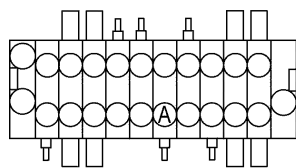
RA028-023-13

A:K008-3 B:U10-3

REF.No. POS.No. BILD-Nr.	PART No. REFERENCE BESELL-Nr.	PART NAME	DESIGNATION	BEZEICHNUNG	Q'TY/S.No. Q'TE/No.S. STUECK/S.Nr.		I.C. I.C. I.C.	REMARKS REMARQUES BEMERKUNGEN
					A	B		
010	RA021-6381-0	HOSE	TUYAU	SCHLAUCH	1	-		
020	RA021-6384-0	HOSE	TUYAU	SCHLAUCH	1	-		
030	----	BLANK	BLANC	LEERE SPALTE	-	-		
040	RA021-9242-3	JOINT,PIPE(T)	RACCORD DE TUYAU	SCHLTUNGROHR	1 <=18401	-		
040	RA021-9251-0	JOINT,PIPE	RACCORD DE TUYAU	ROHRSCHALTUNG	1 >=18402	-	≠	
050	RA021-9241-3	JOINT,PIPE	RACCORD DE TUYAU	ROHRSCHALTUNG	1 <=18401	-		
050	RA021-9252-0	JOINT,PIPE(T)	RACCORD DE TUYAU	SCHLTUNGROHR	1 >=18402	-	≠	
060	01133-61020	BOLT	VIS	BOLZEN	2	-		
070	RA021-9243-2	PLUG	BOUCHON	STOPFEN	2	-		

↔ Interchangeable; ≠ not interchangeable; ← new for old; → old for new
 147

E80002 OIL PIPING (S/P) TUBE (S/P) OEL LEITUNG (S/P)



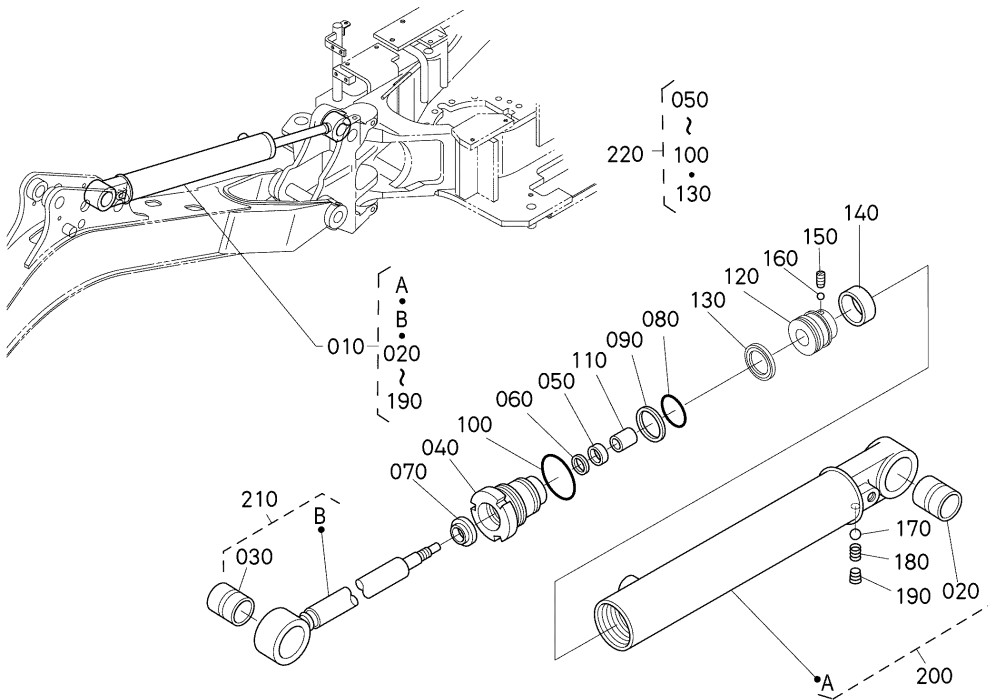
RA138-033-14

A:K008-3 B:U10-3

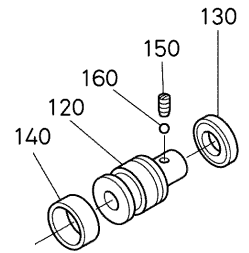
REF.No. POS.No. BILD-Nr.	PART No. REFERENCE BESTELL-Nr.	PART NAME	DESIGNATION	BEZEICHNUNG	Q'TY/S.No. Q'TE/No.S. STUECK/S.Nr.		I.C. I.C. I.C.	REMARKS REMARQUES BEMERKUNGEN
					A	B		
010	RA131-6381-0	HOSE	TUYAU	SCHLAUCH	-	1		
020	RA131-6384-0	HOSE	TUYAU	SCHLAUCH	-	1		
030	---	BLANK	BLANC	LEERE SPALTE	-	-		
040	RA021-9242-3	JOINT,PIPE(T)	RACCORD DE TUYAU	SCHLUNGROHR	-	<=15858 1		
040	RA021-9251-0	JOINT,PIPE	RACCORD DE TUYAU	ROHRSCHALTUNG	-	>=15859	≠	
050	RA021-9241-3	JOINT,PIPE	RACCORD DE TUYAU	ROHRSCHALTUNG	-	<=15858 1		
050	RA021-9252-0	JOINT,PIPE(T)	RACCORD DE TUYAU	SCHLUNGROHR	-	>=15859	≠	
060	01133-61020	BOLT	VIS	BOLZEN	-	<=18506 2		#
060	01133-51020	BOLT	VIS	BOLZEN	-	<=18506 2	←	#
070	RA021-9243-2	PLUG	BOUCHON	STOPFEN	-	>=18507 2		

↔ Interchangeable; ≠ not Interchangeable; ← new for old; → old for new
148

F00000 BOOM CYLINDER AND COMPONENT PARTS FLECHE CYLINDRE ET PARTIES COMPOSANTES AUSLEGER ZYLINDER UND ENZEL-TEIL



OLD PART



K008-3: ~14640
U-10-3: ~12643

RA028-024-13

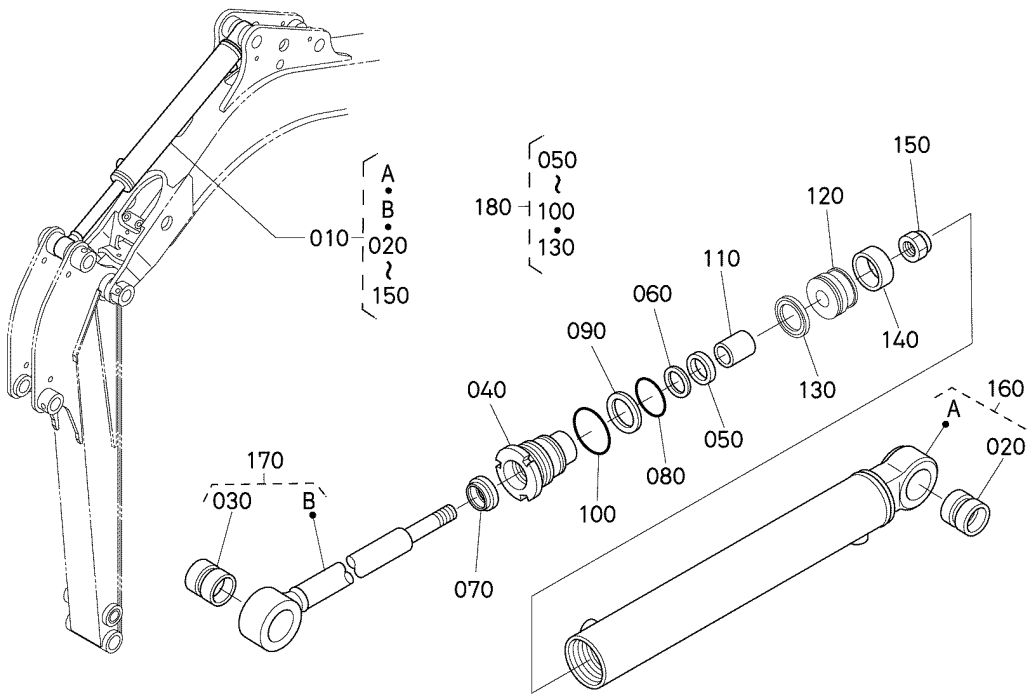
RA028-825-11

A:K008-3 B:U10-3

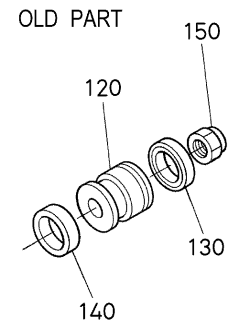
REF.No. POS.No. BILD-Nr.	PART No. REFERENCE BESELL-Nr.	PART NAME	DESIGNATION	BEZEICHNUNG	Q'TY/S.No. Q'TE/No.S. STUECK/S.Nr.		I.C. I.C. I.C.	REMARKS REMARQUES BEMERKUNGEN
					A	B		
010	RA028-6750-0	CYLINDER,ASSY.Boom	ENS.CYLINDRE FLECHE	GRP.ZYL.AUSLEGER	≤18401	≤15858		
010	RA028-6750-5	CYLINDER,ASSY.Boom	ENS.CYLINDRE FLECHE	GRP.ZYL.AUSLEGER	≥18402	≥15859	←	
020	68701-7214-0	BUSH,PIN	BAGUE,GOUPILLE	BUCHSE BOLZEN				
030	68701-7214-0	BUSH,PIN	BAGUE,GOUPILLE	BUCHSE BOLZEN				
040	69191-7237-2	END	EXTREMITE	ENDE				
050	69191-7236-0	GASKET	JOINT	DICHTUNGSPATTE				
060	69191-7235-0	RING,BACK UP	JOINT TEFLON	STUETZRING				
070	69191-7234-0	SCRAPER	RACLEUR	ABSTREIFER				
080	04810-50550	O RING	JOINT TORIQUE	O RING				
090	69191-7249-0	RING,BACK UP	JOINT TEFLON	STUETZRING				
100	04811-10600	O RING	JOINT TORIQUE	O RING				
110	08511-03535	BUSH	BAGUE	BUCHSE				
120	69191-7233-0	PISTON	PISTON	KOLBEN				
130	69191-7232-0	SPG SEAL	JOINT	SPG DICHTUNG				
140	69191-7231-0	WEAR RING	ANNEAU D'USURE	ABNUETZENDRING				
150	03651-50608	SCREW,SET	VIS D'ARRET	ANSCHLAGSCHRAUBE				
160	07715-03205	BALL	BILLE	KUGEL				
170	07715-03209	BALL	BILLE	KUGEL				
180	RA021-7291-0	SPRING	RESSORT	FRUEHLING				
190	67156-3698-0	PLUG,SCREW	VIS DE BOUCHON	STOPFEN				
200	RA021-7273-3	KIT TUBE,CYLINDER	ENS.TUYAU CYLINDER	GRP.ROHR,ZYLINDER	≤18401	≤15858		
200	RA021-7273-4	KIT TUBE,CYLINDER	ENS.TUYAU CYLINDER	GRP.ROHR,ZYLINDER	≥18402	≥15859	←	
210	RA021-7274-0	KIT ROD,CYLINDER	JEU BARRE CYLINDRE	GRP.ZYLINDERSTANGE				
220	69191-7230-2	KIT SEAL	TROUSSE DE JOINT	DICHTUNGBAUSATZ				

↔ Interchangeable; ≠ not Interchangeable; ← new for old; → old for new

F10000 ARM CYLINDER AND COMPONENT PARTS BRAS CYLINDRE ET PARTIES COMPOSANTES ARM ZYLINDER UND EINZEL-TEIL



RA028-025-11



K008-3: ~14524
U-10-3: ~12643

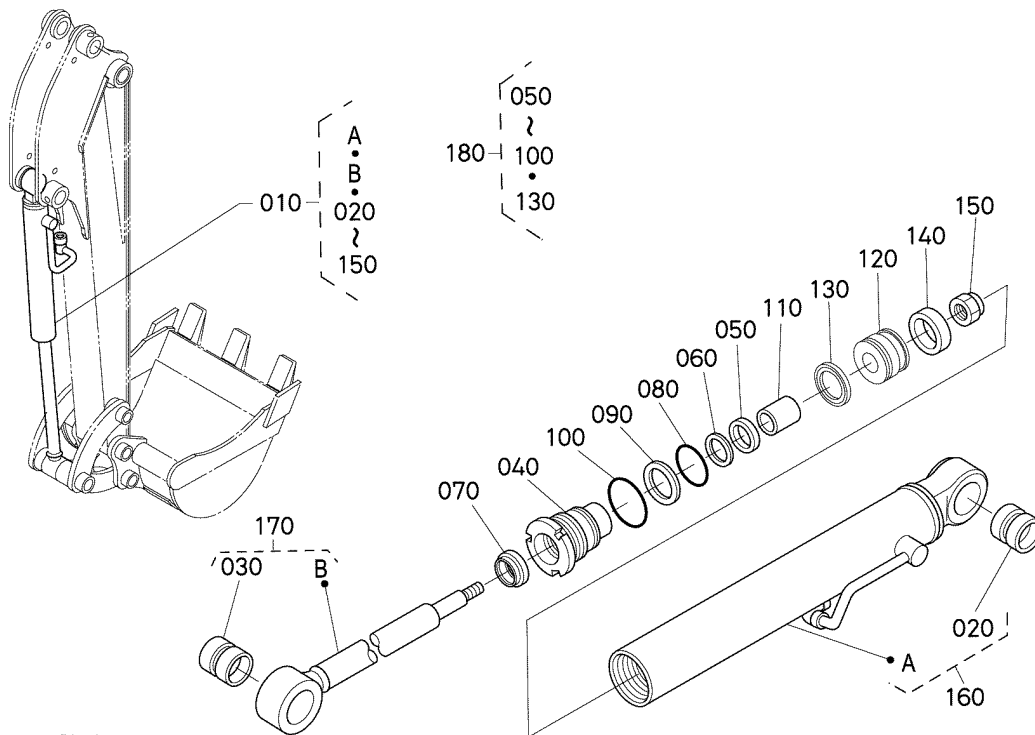
RA028-826-11

A:K008-3 B:U10-3

REF.No. POS.No. BILD-Nr.	PART No. REFERENCE BESELL-Nr.	PART NAME	DESIGNATION	BEZEICHNUNG	Q'TY/S.No. Q'TE/No.S. STUECK/S.Nr.		I.C. I.C. I.C.	REMARKS REMARQUES BEMERKUNGEN
					A	B		
010	RA028-6760-0	ASSY CYLINDER,ARM	CYLINDRE,BRAS,ENS	GRP.ZYL.ARM	1	-		
010	RA138-6760-0	ASSY CYLINDER,ARM	CYLINDRE,BRAS,ENS	GRP.ZYL.ARM	-	1		
020	68701-7214-0	BUSH,PIN	BAGUE,GOUPILLE	BUCHSE BOLZEN	1	1		
030	68701-7214-0	BUSH,PIN	BAGUE,GOUPILLE	BUCHSE BOLZEN	1	1		
040	69191-7241-2	END	EXTREMITE	ENDE	1	1		
050	68701-7215-0	GASKET	JOINT	DICHTUNGSPATTE	1	1		
060	68701-7216-0	RING,BACK UP	JOINT TEFLON	STUETZRING	1	1		
070	68701-7217-0	SCRAPER	RACLEUR	ABSTREIFER	1	1		
080	04817-00500	O RING	JOINT TORIQUE	O RING	1	1		
090	68701-7258-0	RING,BACK UP	JOINT TEFLON	STUETZRING	1	1		
100	04811-10560	O RING	JOINT TORIQUE	O RING	1	1		
110	08511-03035	BUSH	BAGUE	BUCHSE	1	1		
120	68701-7259-0	PISTON	PISTON	KOLBEN	1	1		
130	68701-7261-0	ST SEAL	ST JOINT	ST DICHTUNG	1	1		
140	68701-7262-0	WEAR RING	ANNEAU D'USURE	ABNUETZENDRING	1	1		
150	68701-7223-0	NUT	ECROU	MUTTER	1	1		
160	RA021-7275-2	KIT TUBE,CYLINDER	ENS.TUYAU CYLINDER	GRP.ROHR,ZYLINDER	1	-		
160	RA131-7275-2	KIT TUBE,CYLINDER	ENS.TUYAU CYLINDER	GRP.ROHR,ZYLINDER	-	1		
170	RA021-7276-0	KIT ROD,CYLINDER	JEU BARRE CYLINDRE	GRP.ZYLINDERSTANGE	1	-		
170	RA131-7276-0	KIT ROD,CYLINDER	JEU BARRE CYLINDRE	GRP.ZYLINDERSTANGE	-	1		
180	69191-7250-0	KIT SEAL	TROUSSE DE JOINT	DICHTUNGBAUSATZ	1	1		

↔ Interchangeable; ≠ not interchangeable; ← new for old; → old for new

BUCKET CYLINDER AND COMPONENT PARTS F20000 GODET CYLINDRE ET PARTIES COMPOSANTES KUEBEL ZYLINDER UND EINZEL-TEIL



RA028-026-12

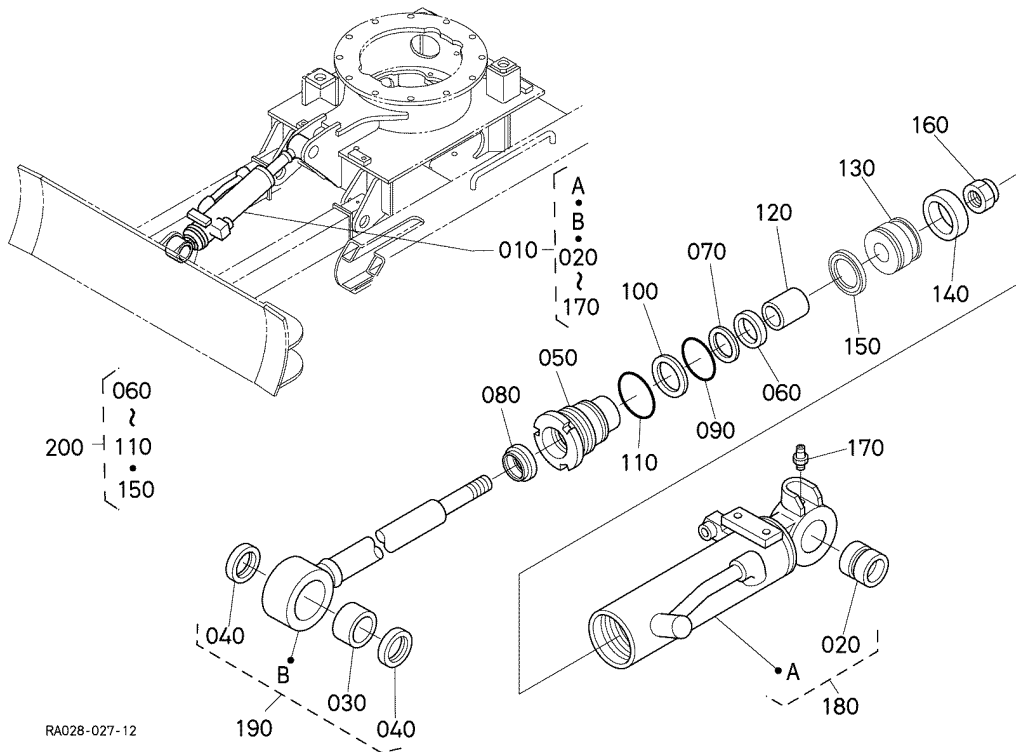
RA028-827-11

A:K008-3 B:U10-3

REF.No. POS.No. BILD-Nr.	PART No. REFERENCE BESELL-Nr.	PART NAME	DESIGNATION	BEZEICHNUNG	Q'TY/S.No. Q'TE/No.S. STUECK/S.Nr.		I.C. I.C. I.C.	REMARKS REMARQUES BEMERKUNGEN
					A	B		
010	RA028-6780-0	CYLINDER, ASSY. BUCKET	ENS. CYLINDRE GODET	GRP. ZYL. KUEBEL	1	1		
020	68701-7214-0	BUSH, PIN	BAGUE, GOUPILLE	BUCHSE BOLZEN	1	1		
030	68701-7214-0	BUSH, PIN	BAGUE, GOUPILLE	BUCHSE BOLZEN	1	1		
040	69191-7251-2	END	EXTREMITE	ENDE	1	1		
050	68701-7215-0	GASKET	JOINT	DICHTUNGSPLATTE	1	1		
060	68701-7216-0	RING, BACK UP	JOINT TEFLON	STUETZRING	1	1		
070	68701-7217-0	SCRAPER	RACLEUR	ABSTREIFER	1	1		
080	04817-00450	O RING	JOINT TORIQUE	O RING	1	1		
090	68701-7218-0	RING, BACK UP	JOINT TEFLON	STUETZRING	1	1		
100	04811-10500	O RING	JOINT TORIQUE	O RING	1	1		
110	08511-03030	BUSH	BAGUE	BUCHSE	1	1		
120	68701-7219-0	PISTON	PISTON	KOLBEN	1	1		
130	68701-7221-0	ST SEAL	ST JOINT	ST DICHTUNG	1	1		
140	68701-7222-0	WEAR RING	ANNEAU D'USURE	ABNUETZENDRING	1	1		
150	68701-7223-0	NUT	ECROU	MUTTER	1	1		
160	RA021-7277-0	KIT TUBE, CYLINDER	ENS. TUYAU CYLINDER	GRP. ROHR, ZYLINDER	1	1		
170	RA021-7278-0	KIT ROD, CYLINDER	JEU BARRE CYLINDRE	GRP. ZYLINDERSTANGE	1	1		
180	69191-7240-0	KIT SEAL	TROUSSE DE JOINT	DICHTUNGBAUSATZ	1	1		

↔ Interchangeable; ≠ not interchangeable; ← new for old; → old for new

F30000 BLADE CYLINDER AND COMPONENT PARTS LAME CYLINDRE ET PARTIES COMPOSANTES PLANIERSCHILD ZYLINDER UND EINZEL-TEIL



RA028-027-12

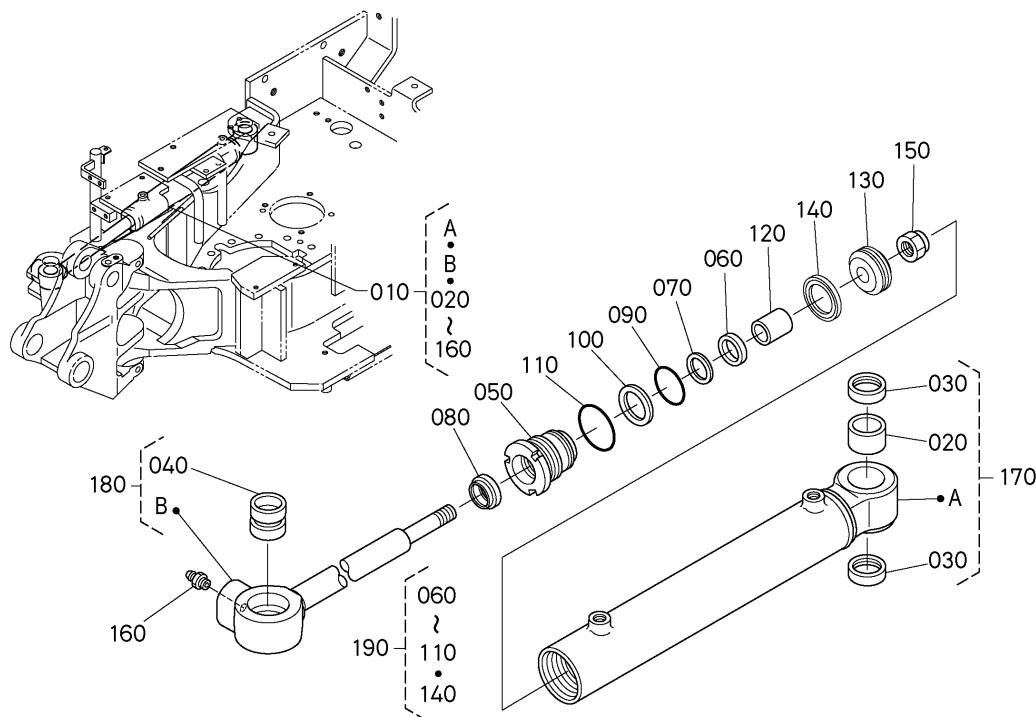
RA028-828-11

A:K008-3 B:U10-3

REF.No. POS.No. BILD-Nr.	PART No. REFERENCE BESELL-Nr.	PART NAME	DESIGNATION	BEZEICHNUNG	Q'TY/S.No. Q'TE/No.S. STUECK/S.Nr.		I.C. I.C. I.C.	REMARKS REMARQUES BEMERKUNGEN
					A	B		
010	RA021-7510-3	ASSY CYLINDER, BLADE	ENS. CYLINDER LAME	GRP. ZYL. FRAESMESSR	1	1		
020	68701-7214-0	BUSH, PIN	BAGUE, GOUPILLE	BUCHSE BOLZEN	1	1		
030	RA111-6713-0	BUSH	BAGUE	BUCHSE	1	1		
040	RA111-6732-0	SEAL, DUST	BAGUE JOINT	STAUBDICHTUNG	2	2		
050	69191-7251-2	END	EXTREMITE	ENDE	1	1		
060	68701-7215-0	GASKET	JOINT	DICHTUNGSPATTE	1	1		
070	68701-7216-0	RING, BACK UP	JOINT TEFLON	STUETZRING	1	1		
080	68701-7217-0	SCRAPER	RACLEUR	ABSTREIFER	1	1		
090	04817-00450	O RING	JOINT TORIQUE	O RING	1	1		
100	68701-7218-0	RING, BACK UP	JOINT TEFLON	STUETZRING	1	1		
110	04811-10500	O RING	JOINT TORIQUE	O RING	1	1		
120	08511-03030	BUSH	BAGUE	BUCHSE	1	1		
130	68701-7219-0	PISTON	PISTON	KOLBEN	1	1		
140	68701-7222-0	WEAR RING	ANNEAU D'USURE	ABNUETZENDRING	1	1		
150	68701-7221-0	ST SEAL	ST JOINT	ST DICHTUNG	1	1		
160	68701-7223-0	NUT	ECROU	MUTTER	1	1		
170	06611-15010	NIPPLE, GREASE	GRAISSEUR	SCHMIERNIPPEL	1	1		
180	RA021-7282-2	KIT TUBE, CYLINDER	ENS. TUYAU CYLINDER	GRP. ROHR, ZYLINDER	1	1		
190	RA021-7283-2	KIT ROD, CYLINDER	JEU BARRE CYLINDRE	GRP. ZYLINDERSTANGE	1	1		
200	69191-7240-0	KIT SEAL	TROUSSE DE JOINT	DICHTUNGBAUSATZ	1	1		

↔ Interchangeable; ≠ not interchangeable; ← new for old; → old for new

F40000 SWING CYLINDER AND COMPONENT PARTS BALANCEMENT CYLINDRE ET PARTIES COMPOSANTES SCHWUNG ZYLINDER UND EINZEL-TEIL



RA028-028-14

A:K008-3 B:U10-3

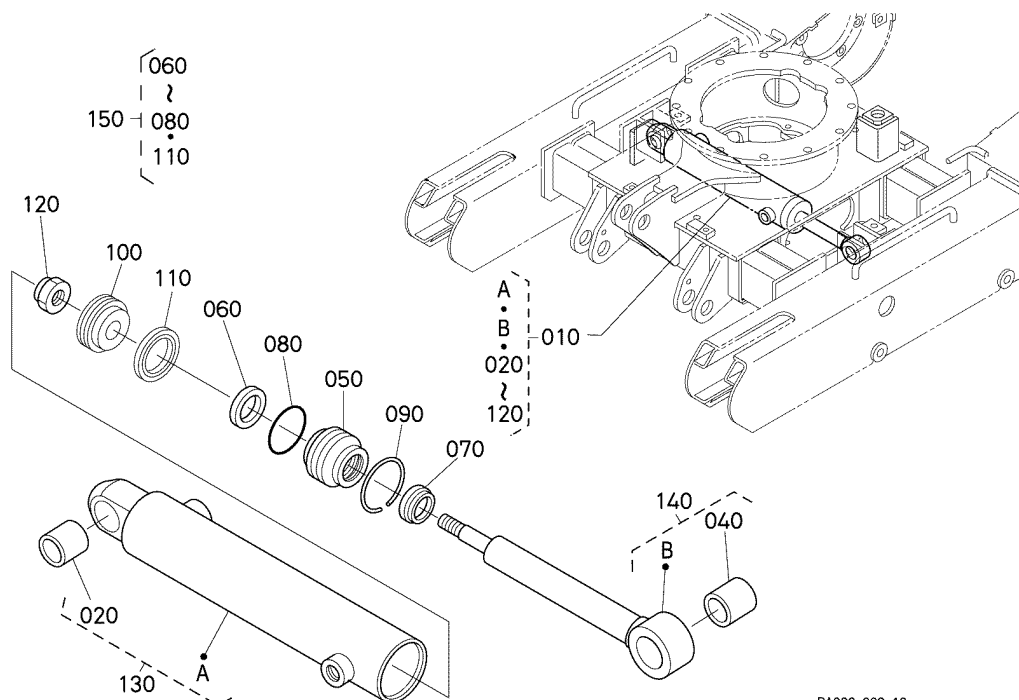
REF.No. POS.No. BILD-Nr.	PART No. REFERENCE BESTELL-Nr.	PART NAME	DESIGNATION	BEZEICHNUNG	QTY/S.No. Q'TE/No.S. STUECK/S.Nr.		I.C. I.C. I.C.	REMARKS REMARQUES BEMERKUNGEN
					A	B		
010	RA028-6740-0	ASSY CYLINDER,SWING	ENS.CYLINDRE ROTATIF	GRP.ZYL.SCHWENK	1 <=20831	1 <=18291		#
010	RA028-6740-4	ASSY CYLINDER,SWING	ENS.CYLINDRE ROTATIF	GRP.ZYL.SCHWENK	1 >=20832	1 >=18292		#
020	RA111-6713-0	BUSH	BAGUE	BUCHSE	1	1		
030	RA111-6732-0	SEAL,DUST	BAGUE JOINT	STAUBDICHTUNG	2 <=13519	2 <=11938		
030	RA211-7652-0	SEAL,DUST	BAGUE JOINT	STAUBDICHTUNG	2 >=13520	2 >=11939		↔
040	68701-7214-0	BUSH,PIN	BAGUE,GOUPILLE	BUCHSE BOLZEN	1	1		
050	69191-7223-2	END	EXTREMITÉ	ENDE	1	1		
060	69191-7224-0	GASKET	JOINT	DICHTUNGSPLATTE	1	1		
070	69191-7225-0	RING,BACK UP	JOINT TEFLON	STUETZRING	1	1		
080	69191-7226-0	SCRAPER	RACLEUR	ABSTREIFER	1	1		
090	04817-00450	O RING	JOINT TORIQUE	O RING	1	1		
100	68701-7218-0	RING,BACK UP	JOINT TEFLON	STUETZRING	1	1		
110	04811-10500	O RING	JOINT TORIQUE	O RING	1	1		
120	08511-02530	BUSH	BAGUE	BUCHSE	1	1		
130	RA021-7212-0	PISTON	PISTON	KOLBEN	1	1		
140	68701-7221-0	ST SEAL	ST JOINT	ST DICHTUNG	1	1		
150	69191-7211-0	NUT	ECROU	MUTTER	1	1		
160	06611-15010	NIPPLE,GREASE	GRAISSEUR	SCHMIERNIPPEL	1	1		
170	RA021-7271-2	KIT TUBE,CYLINDER	ENS.TUYAU CYLINDER	GRP.ROHR,ZYLINDER	1	1		
180	RA021-7272-0	KIT ROD,CYLINDER	JEU BARRE CYLINDRE	GRP.ZYLINDERSTANGE	1	1		
190	69191-7220-2	KIT SEAL	TROUSSE DE JOINT	DICHTUNGBAUSATZ	1	1		

↔ Interchangeable; ≠ not interchangeable; ← new for old; → old for new

F40201 TRACK CYLINDER AND COMPONENT PARTS

CHENILLE CYLINDRE ET PARTIES COMPOSANTES

SPUR ZYLINDER UND EINZEL-TEIL



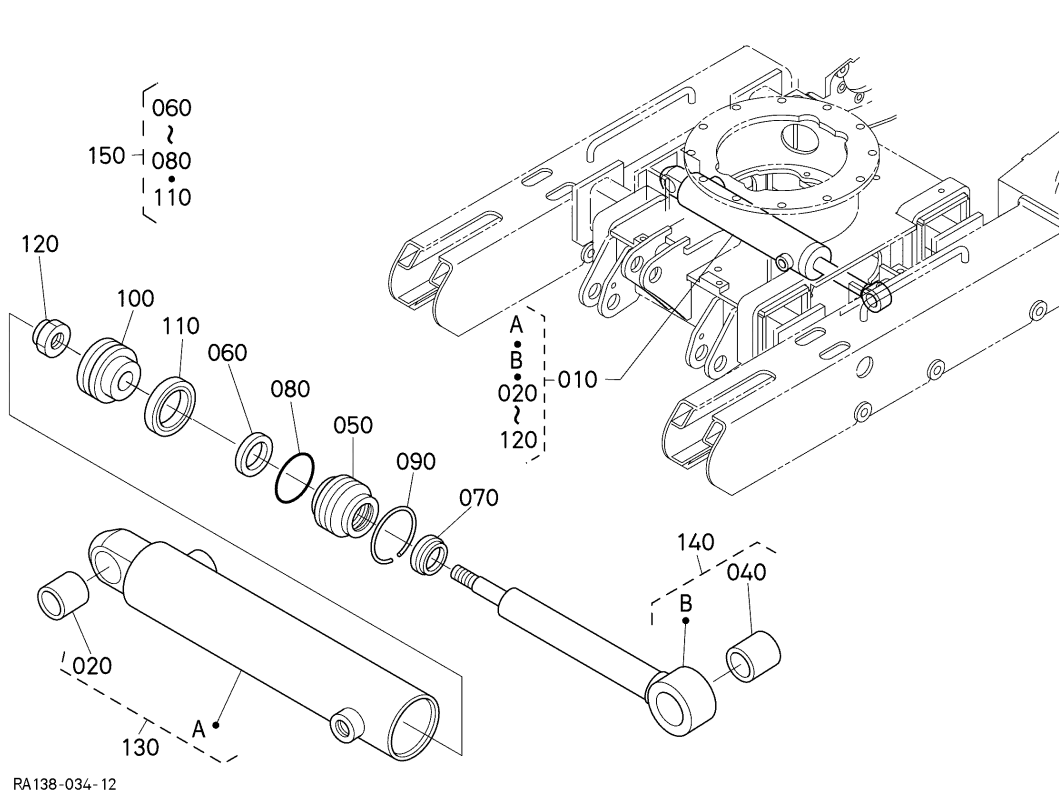
RA028-029-12

A:K008-3 B:U10-3

REF.No. POS.No. BILD-Nr.	PART No. REFERENCE BESTELL-Nr.	PART NAME	DESIGNATION	BEZEICHNUNG	Q'TY/S.No. Q'TE/No.S. STUECK/S.Nr.		I.C. I.C. I.C.	REMARKS REMARQUES BEMERKUNGEN
					A	B		
010	69191-2230-0	ASSY CYLINDER,TRACK	ENS.CYLINDER	GRP.ZYLINDER	≤-20287	-	#	
010	RA021-2240-0	ASSY CYLINDER,TRACK	ENS.CYLINDER	GRP.ZYLINDER	>-20288	-	≠	#
020	08511-02530	BUSH	BAGUE	BUCHSE	1	-		
030	---	BLANK	BLANC	LEÈRE SPALTE	-	-		
040	08511-02530	BUSH	BAGUE	BUCHSE	1	-		
050	69191-7216-0	END	EXTREMITE	ENDE	1	-		
060	69191-7215-0	GASKET	JOINT	DICHTUNGSPLATTE	1	-		
070	69191-7214-0	SCRAPER	RACLEUR	ABSTREIFER	1	-		
080	04817-50450	O RING	JOINT TORIQUE	O RING	1	-		
090	69191-7213-0	CIR-CLIP	CIRCLIP	SPRENGRING	1	-		
100	69191-7212-0	PISTON	PISTON	KOLBEN	1	-		
110	68701-7221-0	ST SEAL	ST JOINT	ST DICHTUNG	1	-		
120	69191-7211-0	NUT	ECROU	MUTTER	1	-		
130	RA011-7279-0	KIT TUBE,CYLINDER	ENS.TUYAU CYLINDER	GRP. ROHR, ZYLINDER	≤-20287	-	#	
130	RA021-7279-0	KIT TUBE,CYLINDER	ENS.TUYAU CYLINDER	GRP.ROHR,ZYLINDER	>-20288	-	≠	#
140	RA011-7281-0	KIT ROD,CYLINDER	JEU BARRE CYLINDRE	GRP.ZYLINDERSTANGE	≤-20287	-	#	
140	RA021-7281-0	KIT ROD,CYLINDER	JEU BARRE CYLINDRE	GRP.ZYLINDERSTANGE	>-20288	-	≠	#
150	69191-7210-0	KIT SEAL	TROUSSE DE JOINT	DICHTUNGBAUSATZ	1	-		

↔ Interchangeable; ≠ not Interchangeable; ← new for old; → old for new

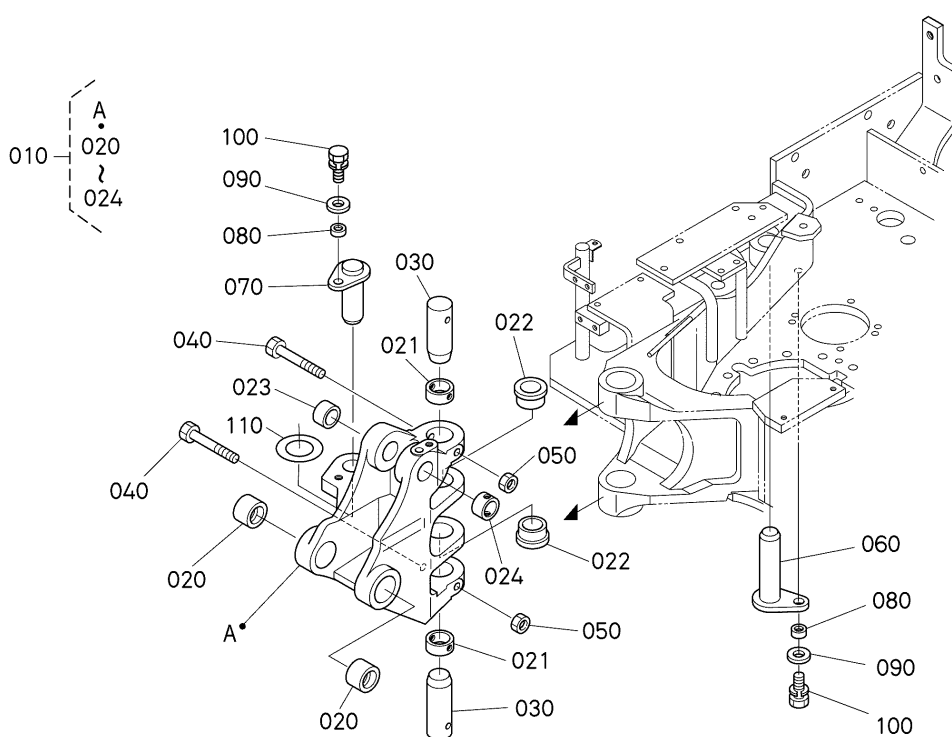
F40202 TRACK CYLINDER AND COMPONENT PARTS
CHENILLE CYLINDRE ET PARTIES COMPOSANTES
SPUR ZYLINDER UND EINZEL-TEIL



A:K008-3 B:U10-3

REF.No. POS.No. BILD-Nr.	PART No. REFERENCE BESTELL-Nr.	PART NAME	DESIGNATION	BEZEICHNUNG	Q'TY/S.No. Q'TE/No.S. STUECK/S.Nr.		I.C. I.C. I.C.	REMARKS REMARQUES BEMERKUNGEN
					A	B		
010	RA131-2230-3	ASSY CYLINDER, TRACK	ENS.CYLINDER	GRP.ZYLINDER	-	1		#
010	RA131-2230-4	ASSY CYLINDER, TRACK	ENS.CYLINDER	GRP.ZYLINDER	-	<=17723		#
020	08511-02530	BUSH	BAGUE	BUCHSE	-	1		← #
030	---	BLANK	BLANC	LEERE SPALTE	-	-		
040	08511-02530	BUSH	BAGUE	BUCHSE	-	1		
050	69191-7216-0	END	EXTREMITÉ	ENDE	-	1		
060	69191-7215-0	GASKET	JOINT	DICHTUNGSPLATTE	-	1		
070	69191-7214-0	SCRAPER	RACLEUR	ABSTREIFER	-	1		
080	04817-50450	O RING	JOINT TORIQUE	O RING	-	1		
090	69191-7213-0	CIR-CLIP	CIRCLIP	SPRENGRING	-	1		
100	69191-7212-0	PISTON	PISTON	KOLBEN	-	1		
110	68701-7221-0	ST SEAL	ST JOINT	ST DICHTUNG	-	1		
120	69191-7211-0	NUT	ECROU	MUTTER	-	1		
130	RA131-7279-2	KIT TUBE, CYLINDER	ENS.TUYAU CYLINDER	GRP.ROHR, ZYLINDER	-	<=17723		#
130	RA131-7279-3	KIT TUBE, CYLINDER	ENS.TUYAU CYLINDER	GRP.ROHR, ZYLINDER	-	>=17724		≠ #
140	RA131-7281-0	KIT ROD, CYLINDER	JEU BARRE CYLINDRE	GRP.ZYLINDERSTANGE	-	1		
150	69191-7210-0	KIT SEAL	TROUSSE DE JOINT	DICHTUNGBAUSATZ	-	1		

**G00000 SWING BRACKET
SUPPORT BALANCEMENT
AUSLEGER, SCHWUNG**



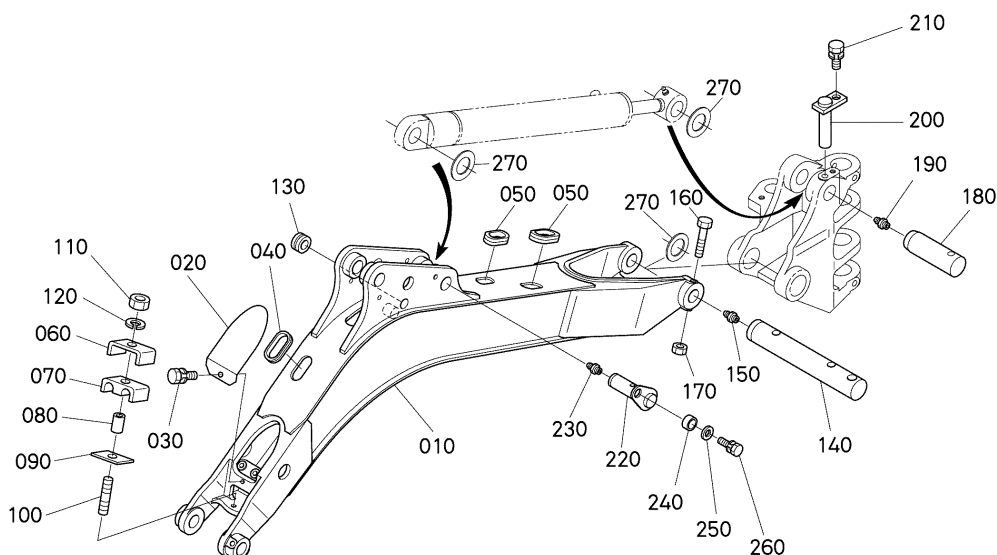
RA028-030-15

A:K008-3 B:U10-3

REF.No. POS.No. BILD-Nr.	PART No. REFERENCE BESTELL-Nr.	PART NAME	DESIGNATION	BEZEICHNUNG	Q'TY/S.No. Q'TE/No.S. STUECK/S.Nr.		I.C. I.C.	REMARKS REMARQUES BEMERKUNGEN
					A	B		
010	RA028-6640-0	ASSY BRACKET,SWING	ENS.SUPPORT OSCILL	MONTAGE AUSLEGER	1	1		
020	68721-6677-0	BUSH	BAGUE	BUCHSE	2	2		
021	RA028-6642-0	BUSH	BAGUE	BUCHSE	2	2		
022	RA028-6643-0	BUSH	BAGUE	BUCHSE	2	2		
023	RA028-6644-0	BUSH	BAGUE	BUCHSE	1	1		
024	RA028-6645-0	BUSH	BAGUE	BUCHSE	1	1		
030	RA111-6645-0	PIN	GOUPILLE	STIFT	2	2		
040	01173-61085	BOLT	VIS	BOLZEN	2 ≤-21029	2 ≤-18506		#
040	01173-51085	BOLT	VIS	BOLZEN	2 ≥-21030	2 ≥-18507	←	#
050	02572-50100	NUT,LOCK	CONTRE-ECROU	MUTTER	2	2		
060	RA021-6648-0	PIN	GOUPILLE	STIFT	1	1		
070	69191-6744-0	PIN	GOUPILLE	STIFT	1	1		
080	69181-6644-0	SPACER	ENTRETOISE	DISTANZSCHEIBE	2	2		
090	53582-5356-0	WASHER,CHAIN SHAFT	RONDELLE	SCHEIBE	2	2		
100	01133-61020	BOLT	VIS	BOLZEN	2 ≤-21029	2 ≤-18506		#
100	01133-51020	BOLT	VIS	BOLZEN	2 ≥-21030	2 ≥-18507	←	#
110	68721-6697-0	SHIM	CALE	BEILAGE	1	1		#0.5mm AS REQUIRED
110	68051-6633-0	SHIM	CALE	BEILAGE	1	1		#1.0mm AS REQUIRED
110	68051-6634-0	SHIM	CALE	BEILAGE	1	1		#1.6mm AS REQUIRED

↔ Interchangeable; ≠ not Interchangeable; ← new for old; → old for new

G10000 BOOM FLECHE AUSLEGER



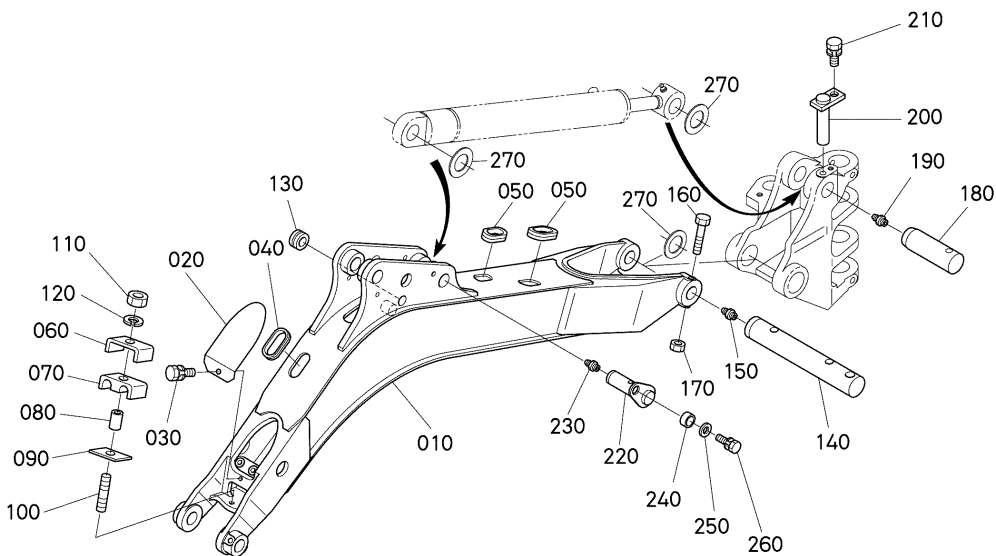
RA028-144-12

A:K008-3 B:U10-3

REF.No. POS.No. BILD-Nr.	PART No. REFERENCE BESTELL-Nr.	PART NAME	DESIGNATION	BEZEICHNUNG	Q'TY/S.No. Q'TE/No.S. STUECK/S.Nr.		I.C. I.C. I.C.	REMARKS REMARQUES BEMERKUNGEN
					A	B		
010	RA028-6652-0	BOOM	FLECHE	AUSLEGER	1	-		
010	RA138-6652-0	BOOM	FLECHE	AUSLEGER	-	1		
020	RA028-6655-0	COVER	COUVERCLE	DECKEL	<=20547	<=17953		
020	RA028-6655-3	COVER	COUVERCLE	DECKEL	>=20548	>=17954	←	
030	01123-60816	BOLT	VIS	BOLZEN	1	1		
040	68701-6657-0	GROMMET	GRUMMET	GUMMITUELLE	1	1		
050	RA021-6657-0	GROMMET	GRUMMET	GUMMITUELLE	2	2		
060	RA111-6411-0	CLAMP	ATTACHE	KLAMMER	1	1		
070	RA111-6412-0	CUSHION	COUSSIN	KISSEN	1	1		
080	RA111-6413-0	COLLAR	COLLIER	HUELSE	1	1		
090	RA111-6414-0	CUSHION	COUSSIN	KISSEN	1	1		
100	RA111-6415-0	BOLT,STUD	GOUJON PRISONNIER	STEBOLZEN	1	1		
110	02114-60080	NUT	ECROU	MUTTER	<=21029	<=18506		#
110	02114-50080	NUT	ECROU	MUTTER	>=21030	>=18507	←	#
120	04512-60080	WASHER SPRING	RONDELLE GROWER	FEDERRING	1	1		
130	68551-5125-0	CUSHION	COUSSIN	KISSEN	1	1		
140	RA021-6656-0	PIN	GOUPILLE	STIFT	1	1		
150	06611-15010	NIPPLE,GREASE	GRAISSEUR	SCHMIERNIPPEL	1	1		
160	01173-61080	BOLT	VIS	BOLZEN	<=21029	<=18506		#
160	01173-51080	BOLT	VIS	BOLZEN	>=21030	>=18507	←	#
170	02572-50100	NUT,LOCK	CONTRE-ECROU	MUTTER	1	1		
180	69191-6653-0	PIN	GOUPILLE	STIFT	1	1		
190	06611-15010	NIPPLE,GREASE	GRAISSEUR	SCHMIERNIPPEL	1	1		
200	68701-6655-0	PIN	GOUPILLE	STIFT	1	1		
210	01133-61016	BOLT	VIS	BOLZEN	<=21029	<=18506		#
210	01133-51016	BOLT	VIS	BOLZEN	>=21030	>=18507	←	#
220	RA021-6654-0	PIN	GOUPILLE	STIFT	1	1		
230	06611-15010	NIPPLE,GREASE	GRAISSEUR	SCHMIERNIPPEL	1	1		
240	69181-6644-0	SPACER	ENTRETOISE	DISTANZSCHEIBE	1	1		
250	53582-5356-0	WASHER,CHAIN SHAFT	RONDELLE	SCHEIBE	1	1		

↔ Interchangeable; ≠ not Interchangeable; ← new for old; → old for new

G10000 BOOM FLECHE AUSLEGER

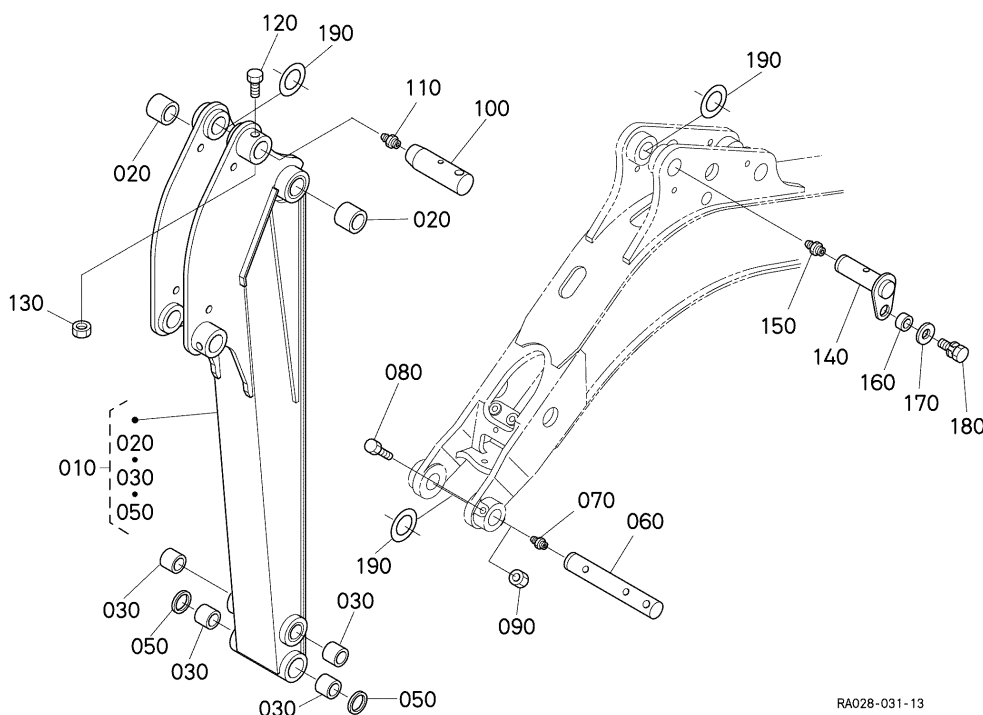


RA028-144-12

A:K008-3 B:U10-3

REF.No. POS.No. BILD-Nr.	PART No. REFERENCE BESTELL-Nr.	PART NAME	DESIGNATION	BEZEICHNUNG	Q'TY/S.No. Q'TE/No.S. STUECK/S.Nr.		I.C. I.C. I.C.	REMARKS REMARQUES BEMERKUNGEN
					A	B		
260	01133-61020	BOLT	VIS	BOLZEN	<=21029 1	<=18506 1		#
260	01133-51020	BOLT	VIS	BOLZEN	>=21030 1	>=18507 1	←	#
270	68721-6697-0	SHIM	CALE	BEILAGE	3	3		#0.5mm AS REQUIRED
270	68051-6633-0	SHIM	CALE	BEILAGE	3	3		#1.0mm AS REQUIRED
270	68051-6634-0	SHIM	CALE	BEILAGE	3	3		#1.6mm AS REQUIRED

**G20000 ARM
BRAS
ARM**



RA028-031-13

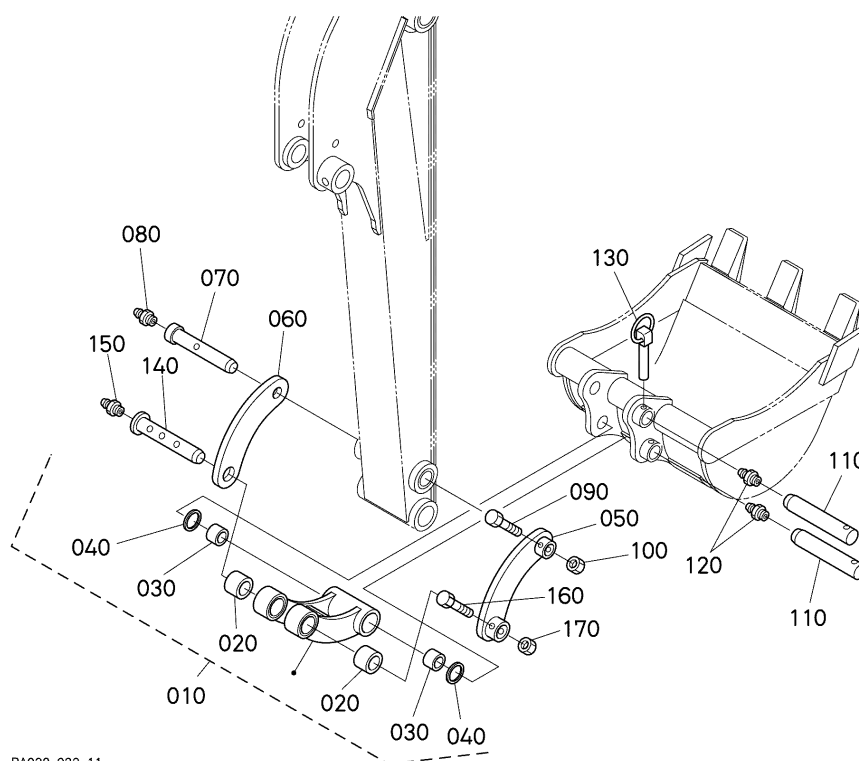
RA028-829-11

A:K008-3 B:U10-3

REF.No. POS.No. BILD-Nr.	PART No. REFERENCE BESTELL-Nr.	PART NAME	DESIGNATION	BEZEICHNUNG	Q'TY/S.No. Q'TE/No.S. STUECK/S.Nr.		I.C. I.C. I.C.	REMARKS REMARQUES BEMERKUNGEN
					A	B		
010	RA028-9110-2	ASSY ARM	BRAS COMPLET	GRP.ARM	≤17341	-		890mm
010	RA028-9110-3	ASSY ARM	BRAS COMPLET	GRP.ARM	≥17342	-		≠ 890mm
010	RA138-9110-0	ASSY ARM	BRAS COMPLET	GRP.ARM	-	≤14830		890mm
010	RA138-9110-2	ASSY ARM	BRAS COMPLET	GRP.ARM	-	≥14831		≠ 890mm
020	68721-6677-0	BUSH	BAGUE	BUCHSE	2	2		
030	68721-6663-0	BUSH	BAGUE	BUCHSE	2 ≤17341	2 ≤14830		
030	68721-6663-0	BUSH	BAGUE	BUCHSE	4 ≥17342	4 ≥14831		
040	RA021-6663-0	BUSH	BAGUE	BUCHSE	2 ≤17341	2 ≤14830		
050	RA211-7651-0	SEAL,DUST	BAGUE JOINT	STAUBDICHTUNG	2	2		
060	RA021-6662-0	PIN	GOUPILLE	STIFT	1	1		
070	06611-15010	NIPPLE,GREASE	GRAISSEUR	SCHMIERNIPPEL	1	1		
080	01173-61065	BOLT	VIS	BOLZEN	1 ≤21029	1 ≤18506		#
080	01173-51065	BOLT	VIS	BOLZEN	1 ≥21030	1 ≥18507	←	#
090	02572-50100	NUT,LOCK	CONTRE-ECROU	MUTTER	1	1		
100	RA021-6665-0	PIN	GOUPILLE	STIFT	1	1		
110	06611-15010	NIPPLE,GREASE	GRAISSEUR	SCHMIERNIPPEL	1	1		
120	01173-61065	BOLT	VIS	BOLZEN	1 ≤21029	1 ≤18506		#
120	01173-51065	BOLT	VIS	BOLZEN	1 ≥21030	1 ≥18507	←	#
130	02572-50100	NUT,LOCK	CONTRE-ECROU	MUTTER	1	1		
140	RA021-6654-0	PIN	GOUPILLE	STIFT	1	1		
150	06611-15010	NIPPLE,GREASE	GRAISSEUR	SCHMIERNIPPEL	1	1		
160	69181-6644-0	SPACER	ENTRETOISE	DISTANZSCHEIBE	1	1		
170	53582-5356-0	WASHER,CHAIN SHAFT	RONDELLE	SCHEIBE	1	1		
180	01133-61020	BOLT	VIS	BOLZEN	1 ≤21029	1 ≤18506		#
180	01133-51020	BOLT	VIS	BOLZEN	1 ≥21030	1 ≥18507	←	#
190	68721-6697-0	SHIM	CALE	BEILAGE	3	3		#0.5mm AS REQUIRED
190	68051-6633-0	SHIM	CALE	BEILAGE	3	3		#1.0mm AS REQUIRED
190	68051-6634-0	SHIM	CALE	BEILAGE	3	3		#1.6mm AS REQUIRED

↔ Interchangeable; ≠ not Interchangeable; ← new for old; → old for new

BUCKET LINK G30000 MAILLON DE GODET VERBINDUNGSTUECK, KUEBEL



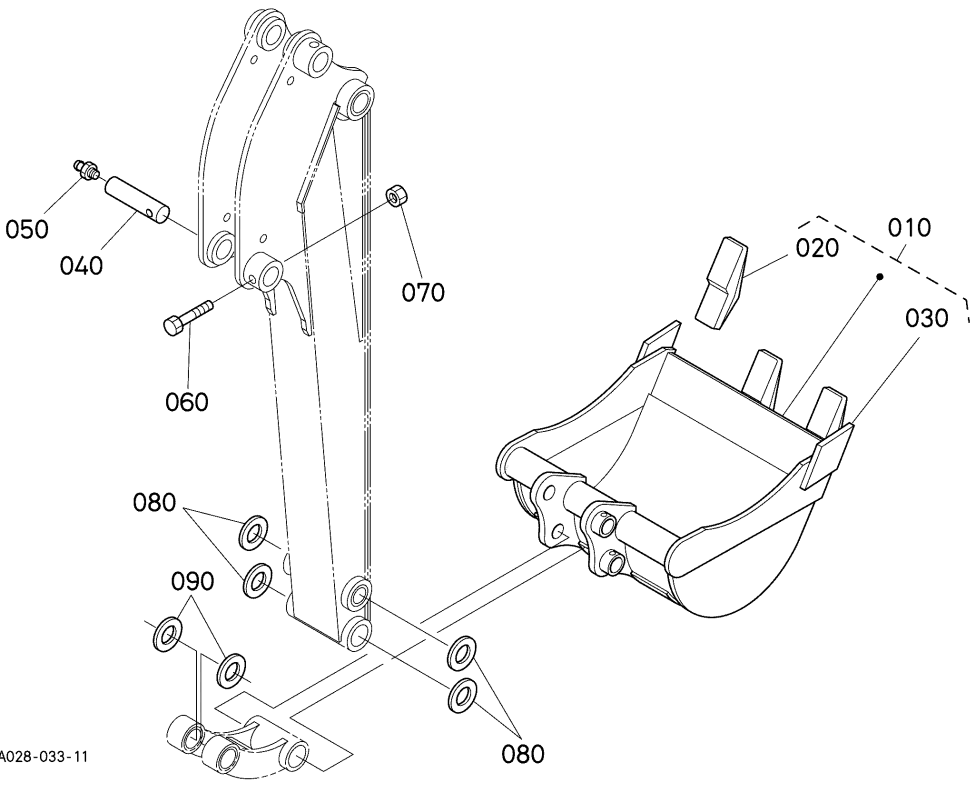
RA028-032-11

A:K008-3 B:U10-3

REF.No. POS.No. BILD-Nr.	PART No. REFERENCE BESTELL-Nr.	PART NAME	DESIGNATION	BEZEICHNUNG	Q'TY/S.No. Q'TE/No.S. STUECK/S.Nr.		I.C. I.C. I.C.	REMARKS REMARQUES BEMERKUNGEN
					A	B		
010	RA028-6670-0	ASSY LINK,BUCKET	COULISSAGE,GODET	GRP.VERB.KUEBEL	<=17341	<=14830		
010	RA028-6670-2	ASSY LINK,BUCKET	COULISSAGE,GODET	GRP.VERB.KUEBEL	>=17342	>=14831	≠	
010	RA028-6670-3	ASSY LINK,BUCKET	COULISSAGE,GODET	GRP.VERB.KUEBEL	>=20288	>=17724	←	
020	68721-6677-0	BUSH	BAGUE	BUCHSE	2	2		
030	RA021-6663-0	BUSH	BAGUE	BUCHSE	<=17341	<=14830		
030	68721-6663-0	BUSH	BAGUE	BUCHSE	2	2	≠	
040	RA211-7651-0	SEAL,DUST	BAGUE JOINT	STAUBDICHTUNG	>=17342	>=14831		
050	RA019-6672-0	LINK,BUCKET	MAILLON,GODET	VERBINDUNGSTUECK	1	1		
060	RA019-6673-0	LINK,BUCKET	MAILLON,GODET	VERBINDUNGSTUECK	1	1		
070	RA111-6674-0	PIN	GOUPILLE	STIFT	1	1		
080	06611-15010	NIPPLE,GREASE	GRAISSEUR	SCHMIERNIPPEL	1	1		
090	01173-61050	BOLT	VIS	BOLZEN	<=21029	<=18506		#
090	01173-51050	BOLT	VIS	BOLZEN	>=21030	>=18507	←	#
100	02572-50100	NUT,LOCK	CONTRE-ECROU	MUTTER	1	1		
110	69191-6675-0	PIN	GOUPILLE	STIFT	2	2		
120	06611-15010	NIPPLE,GREASE	GRAISSEUR	SCHMIERNIPPEL	2	2		
130	69191-6689-0	PIN,SET	GOUPILLE DE REGLAGE	HALTESTIFT	2	2		
140	RA111-6677-0	PIN	GOUPILLE	STIFT	1	1		
150	06611-15010	NIPPLE,GREASE	GRAISSEUR	SCHMIERNIPPEL	1	1		
160	01173-61060	BOLT	VIS	BOLZEN	<=21029	<=18506		#
160	01173-51060	BOLT	VIS	BOLZEN	>=21030	>=18507	←	#
170	02572-50100	NUT,LOCK	CONTRE-ECROU	MUTTER	1	1		

↔ Interchangeable; ≠ not Interchangeable; ← new for old; → old for new

**G40000 BUCKET
GODET
KUEBEL**



RA028-033-11

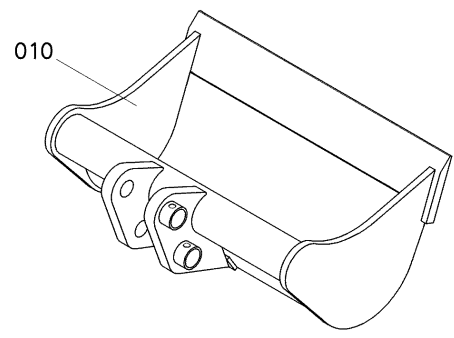
A:K008-3 B:U10-3

REF.No. POS.No. BILD-Nr.	PART No. REFERENCE BESTELL-Nr.	PART NAME	DESIGNATION	BEZEICHNUNG	QTY/S.No. Q'TE/No.S. STUECK/S.Nr.		I.C. I.C. I.C.	REMARKS REMARQUES BEMERKUNGEN
					A	B		
010	RA028-6680-0	ASSY BUCKET	GODET,ASSEMBL.	GRP.KUEBEL	1	-		350mm
010	RA138-6680-0	ASSY BUCKET	GODET,ASSEMBL.	GRP.KUEBEL	-	1		380mm
020	68701-6691-0	TEETH	DENTS	ZAHUNG	3	3		
030	68701-6695-0	CUTTER,SIDE	COUPOIR DE COTE	SCHNEIDWERK	2	2		
040	RA021-6665-0	PIN	GOUPILLE	STIFT	1	1		
050	06611-15010	NIPPLE,GREASE	GRAISSEUR	SCHMIERNIPPEL	1	1		
060	01173-61065	BOLT	VIS	BOLZEN	≤21029	≤18506		#
060	01173-51065	BOLT	VIS	BOLZEN	>=21030	>=18507	←	#
070	02572-50100	NUT,LOCK	CONTRE-ECROU	MUTTER	1	1		
080	68721-6696-0	SHIM	CALE	BEILAGE	4	4		#0.5mm AS REQUIRED
080	68051-6631-0	SHIM	CALE	BEILAGE	4	4		#1.0mm AS REQUIRED
080	68051-6632-0	SHIM	CALE	BEILAGE	4	4		#1.5mm AS REQUIRED
090	68721-6697-0	SHIM	CALE	BEILAGE	1	1		#0.5mm AS REQUIRED
090	68051-6633-0	SHIM	CALE	BEILAGE	1	1		#1.0mm AS REQUIRED
090	68051-6634-0	SHIM	CALE	BEILAGE	1	1		#1.6mm AS REQUIRED

↔ Interchangeable; ≠ not Interchangeable; ← new for old; → old for new

**G41000 BUCKET (NO QUICK-COUPLER) [OPTION]
 GODET(NO COUPLEUR) [OPTION]
 LOFFEL(OHNE SCHNELLKUPPLUNG) [OPTION]**

[FOR KE]

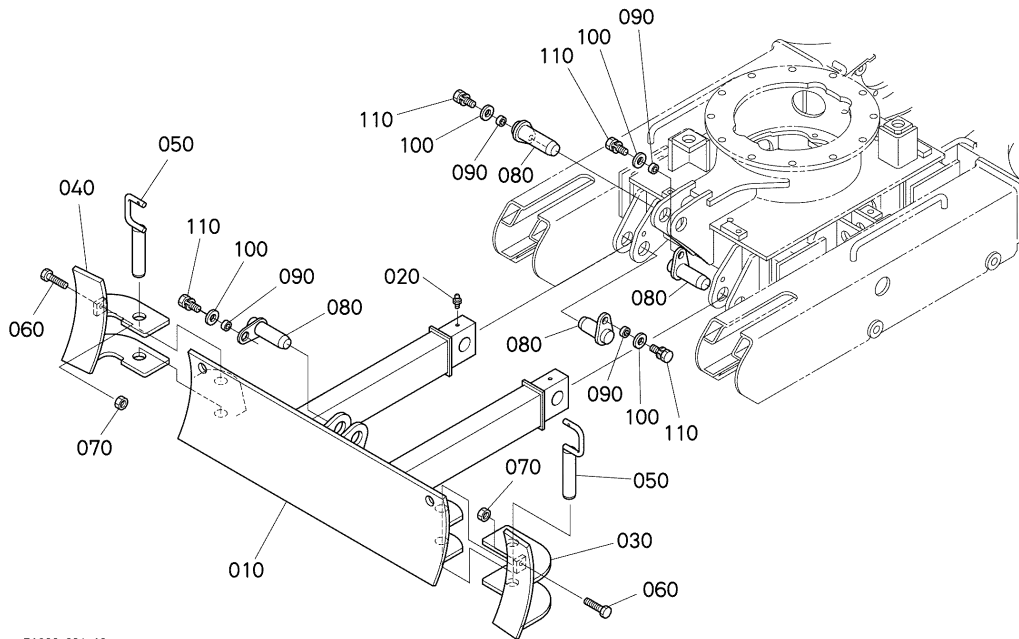


RA028-178-10

A:K008-3 B:U10-3

REF.No. POS.No. BILD-Nr.	PART No. REFERENCE BESELL-Nr.	PART NAME	DESIGNATION	BEZEICHNUNG	Q'TY/S.No. Q'TE/No.S. STUECK/S.Nr.		I.C. I.C. I.C.	REMARKS REMARQUES BEMERKUNGEN
					A	B		
010	W9211-6570-0	ASSY BUCKET	GODET,ASSEMBL.	GRP.KUEBEL	1	-		

G50001 **BLADE**
LAME
PLANIERSCHILD



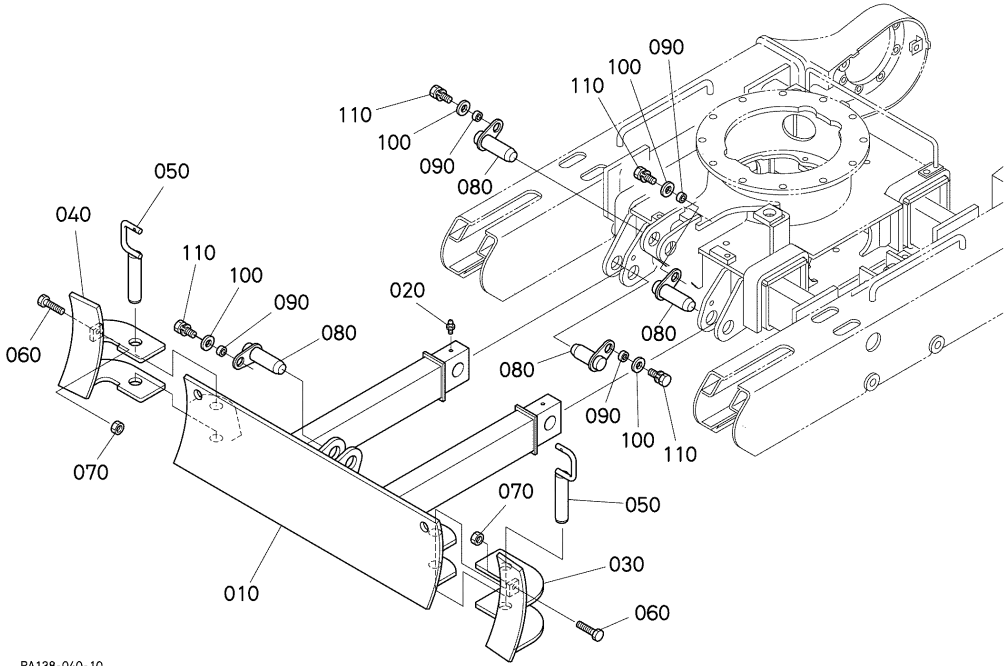
RA028-034-10

A:K008-3 B:U10-3

REF.No. POS.No. BILD-Nr.	PART No. REFERENCE BESTELL-Nr.	PART NAME	DESIGNATION	BEZEICHNUNG	Q'TY/S.No. Q'TE/No.S. STUECK/S.Nr.		I.C.	REMARKS REMARQUES BEMERKUNGEN
					A	B		
010	RA021-7441-3	BLADE,CENTER	LAME DE CENTRAGE	PLANIERSCHIL	1	-		
020	06616-25010	NIPPLE,GREASE	GRAISSEUR	SCHMIERNIPPEL	2	-		
030	RA021-7442-0	BLADE LH	LAME DE GAUCH	PLANIERSCHILD LS	1	-		
040	RA021-7443-0	BLADE RH	LAME DE DROITE	PLANIERSCHILD RS	1	-		
050	RA021-7458-0	PIN	GOUPILLE	STIFT	2	-		
060	01175-61045	BOLT	VIS	BOLZEN	2	-		
070	02118-60100	NUT	ECROU	MUTTER	2 <=21029	-		#
070	02118-50100	NUT	ECROU	MUTTER	2 >=21030	-	←	#
080	69191-7444-0	PIN	GOUPILLE	STIFT	4	-		
090	69181-6644-0	SPACER	ENTRETOISE	DISTANZSCHEIBE	4	-		
100	53582-5356-0	WASHER,CHAIN SHAFT	RONDELLE	SCHEIBE	4	-		
110	01133-61018	BOLT	VIS	BOLZEN	4 <=21029	-		#
110	01133-51018	BOLT	VIS	BOLZEN	4 >=21030	-	←	#

↔ Interchangeable; ≠ not Interchangeable; ← new for old; → old for new

G50002 BLADE LAME PLANIERSCHILD



RA138-040-10

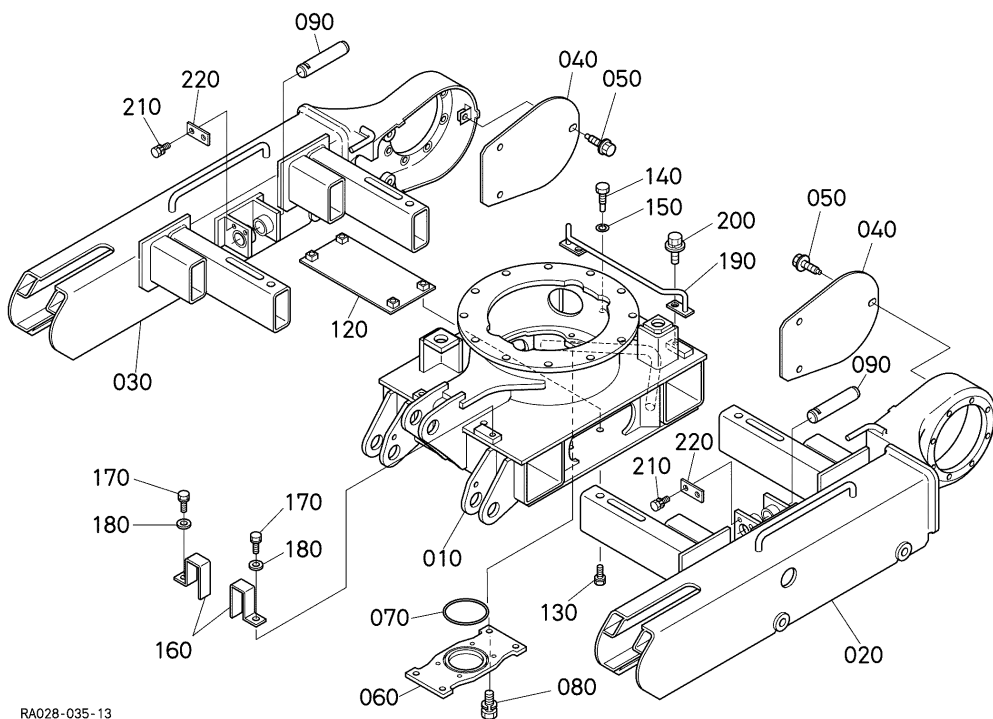
A:K008-3 B:U10-3

REF.No. POS.No. BILD-Nr.	PART No. REFERENCE BESTELL-Nr.	PART NAME	DESIGNATION	BEZEICHNUNG	Q'TY/S.No. Q'TE/No.S. STUECK/S.Nr.		I.C.	REMARKS REMARQUES BEMERKUNGEN
					A	B		
010	RA131-7441-3	BLADE,CENTER	LAME DE CENTRAGE	PLANIERSCHIL	-	1		
020	06616-25010	NIPPLE,GREASE	GRAISSEUR	SCHMIERNIPPEL	-	2		
030	RA131-7442-0	BLADE LH	LAME DE GAUCH	PLANIERSCHILD LS	-	1		
040	RA131-7443-0	BLADE RH	LAME DE DROITE	PLANIERSCHILD RS	-	1		
050	RA021-7458-0	PIN	GOUPILLE	STIFT	-	2		
060	01175-61045	BOLT	VIS	BOLZEN	-	2		
070	02118-60100	NUT	ECROU	MUTTER	-	2		#
070	02118-50100	NUT	ECROU	MUTTER	-	<=18506 2		#
080	69191-7444-0	PIN	GOUPILLE	STIFT	-	>=18507 4	←	#
090	69181-6644-0	SPACER	ENTRETOISE	DISTANZSCHEIBE	-	4		
100	53582-5356-0	WASHER,CHAIN SHAFT	RONDELLE	SCHEIBE	-	4		
110	01133-61018	BOLT	VIS	BOLZEN	-	4		#
110	01133-51018	BOLT	VIS	BOLZEN	-	<=18506 4 >=18507	←	#

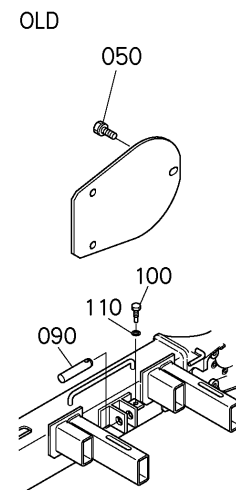
↔ Interchangeable; ≠ not Interchangeable; ← new for old; → old for new

H00001 TRACK FRAME CADRE DE PISTE SPURRAHMEN

NOTE:ORDER BY REF.No.020,030,090 NEW PARTS & REF.No.210,220



RA028-035-13



RA028-839-10

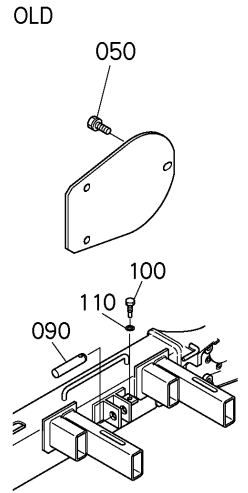
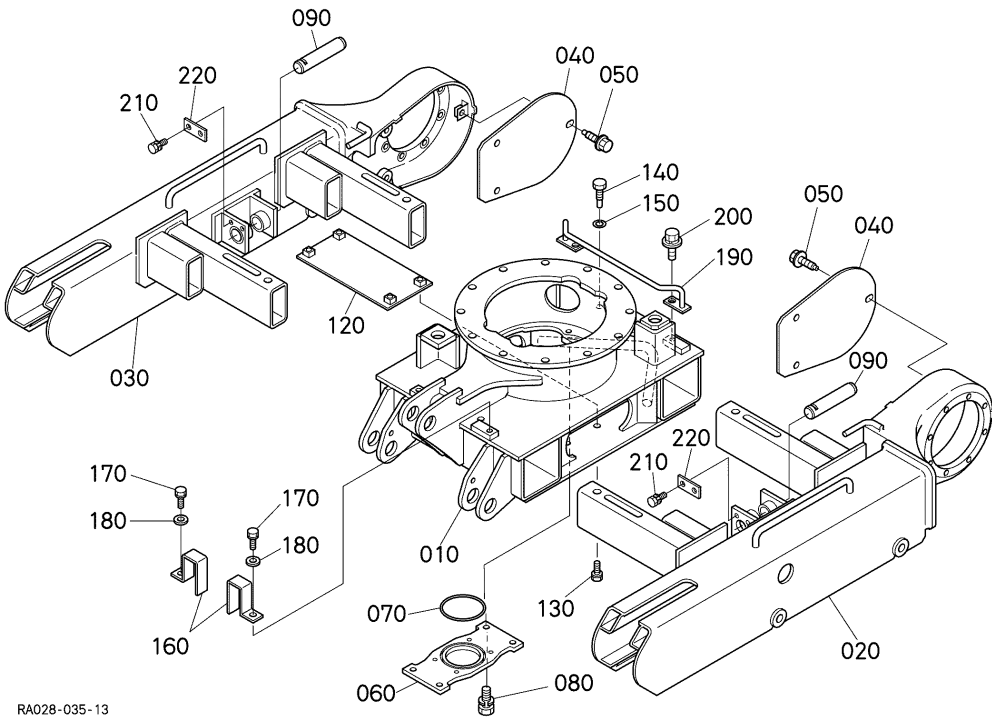
A:K008-3 B:U10-3

REF.No. POS.No. BILD-Nr.	PART No. REFERENCE BESTELL-Nr.	PART NAME	DESIGNATION	BEZEICHNUNG	Q'TY/S.No. Q'TE/No.S. STUECK/S.Nr.		I.C. I.C. I.C.	REMARKS REMARQUES BEMERKUNGEN
					A	B		
010	RA028-2111-0	FRAME,CENTER	CADRE A CHENILLES	RAHMEN,SPUR	1	-		
020	RA021-2112-0	FRAME,TRACK LH	CADRE A CHENILLES G.	SPURRAHMEN LS	<=20287	-		SEE NOTE
020	RA021-2112-6	FRAME,TRACK LH	CADRE A CHENILLES G.	SPURRAHMEN LS	>=20288	-	≠	
030	RA021-2113-0	FRAME,TRACK RH	CADRE A CHENILLES D.	SPURRAHMEN RS	<=20287	-		SEE NOTE
030	RA021-2113-6	FRAME,TRACK RH	CADRE A CHENILLES D.	SPURRAHMEN RS	>=20288	-	≠	
040	RA131-2115-2	COVER	COUVERCLE	DECKEL	2 <=20547	-		
040	RA131-2115-3	COVER	COUVERCLE	DECKEL	2 >=20548	-	←	
050	01135-61020	BOLT	VIS	BOLZEN	6 <=14897	-		
050	RA221-2118-0	BOLT	VIS	BOLZEN	6 >=14898	-	≠	
050	RA221-2118-2	BOLT	VIS	BOLZEN	6 >=20508	-	←	
060	RA021-2119-3	BASE	CORPS	PFLUGKORPER	1	-		
070	04810-50800	O RING	JOINT TORIQUE	O RING	1	-		
080	01138-51035	BOLT	VIS	BOLZEN	4	-		
090	69191-2144-0	PIN	GOUPILLE	STIFT	2 <=20287	-		
090	RA021-2344-0	PIN	GOUPILLE	STIFT	2 >=20288	-	≠	
100	69191-2129-0	BOLT	VIS	BOLZEN	2 <=20287	-		
110	04512-60120	WASHER, SPRING	RONDELLE GROWER	FEDERRING	2 <=20287	-		
120	RA021-2145-0	COVER	COUVERCLE	DECKEL	1	-		
130	01133-61025	BOLT	VIS	BOLZEN	4 <=21029	-		#
130	01133-51025	BOLT	VIS	BOLZEN	4 >=21030	-	←	#
140	69191-2129-0	BOLT	VIS	BOLZEN	4 <=20426	-		
140	69191-2129-4	BOLT	VIS	BOLZEN	4 >=20427	-	←	
150	04512-60120	WASHER, SPRING	RONDELLE GROWER	FEDERRING	4	-		
160	RA011-2148-0	GUIDE	GUIDE	FUEHRUNG	2	-		
170	01133-61016	BOLT	VIS	BOLZEN	2 <=21029	-		#
170	01133-51016	BOLT	VIS	BOLZEN	2 >=21030	-	←	#
180	04013-60100	WASHER, PLAIN	RONDELLE FREIN	SCHEIBE	2	-		
190	RA021-2116-0	GUIDE,HOSE	GUIDE DE DURITE	ROHRFUEHRUNGSHUELSE	1	-		
200	01135-61020	BOLT	VIS	BOLZEN	2	-		

↔ Interchangeable; ≠ not Interchangeable; ← new for old; → old for new

H00001 TRACK FRAME CADRE DE PISTE SPURRAHMEN

NOTE:ORDER BY REF.No.020,030,090 NEW PARTS & REF.No.210,220



RA028-035-13

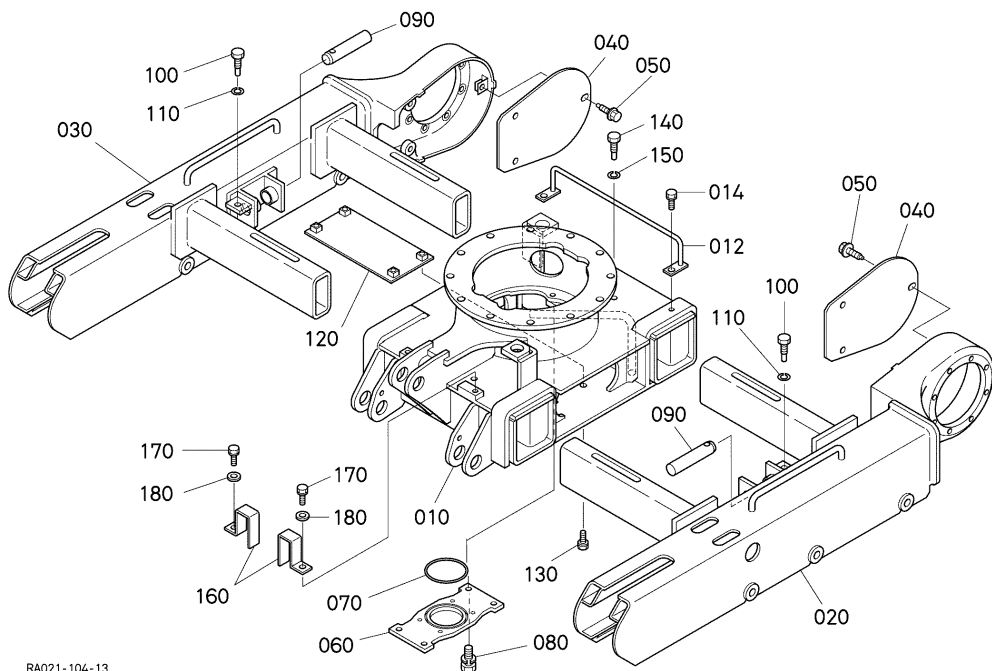
RA028-839-10

A:K008-3 B:U10-3

REF.No. POS.No. BILD-Nr.	PART No. REFERENCE BESTELL-Nr.	PART NAME	DESIGNATION	BEZEICHNUNG	Q'TY/S.No. Q'TE/No.S. STUECK/S.Nr.		I.C. I.C. I.C.	REMARKS REMARQUES BEMERKUNGEN
					A	B		
210	01133-61020	BOLT	VIS	BOLZEN	4 >=20288	-		
210	01133-51020	BOLT	VIS	BOLZEN	4 >=21030	-	←	#
220	RA021-2346-0	PLATE,KEY	PLAQUE CLEF	PLATTE,SCHLUESSEL	2 >=20288	-		

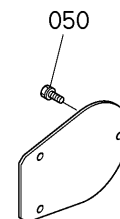
↔ Interchangeable; ≠ not Interchangeable; ← new for old; → old for new

**H00002 TRACK FRAME
CADRE DE PISTE
SPURRAHMEN**



RA021-104-13

OLD



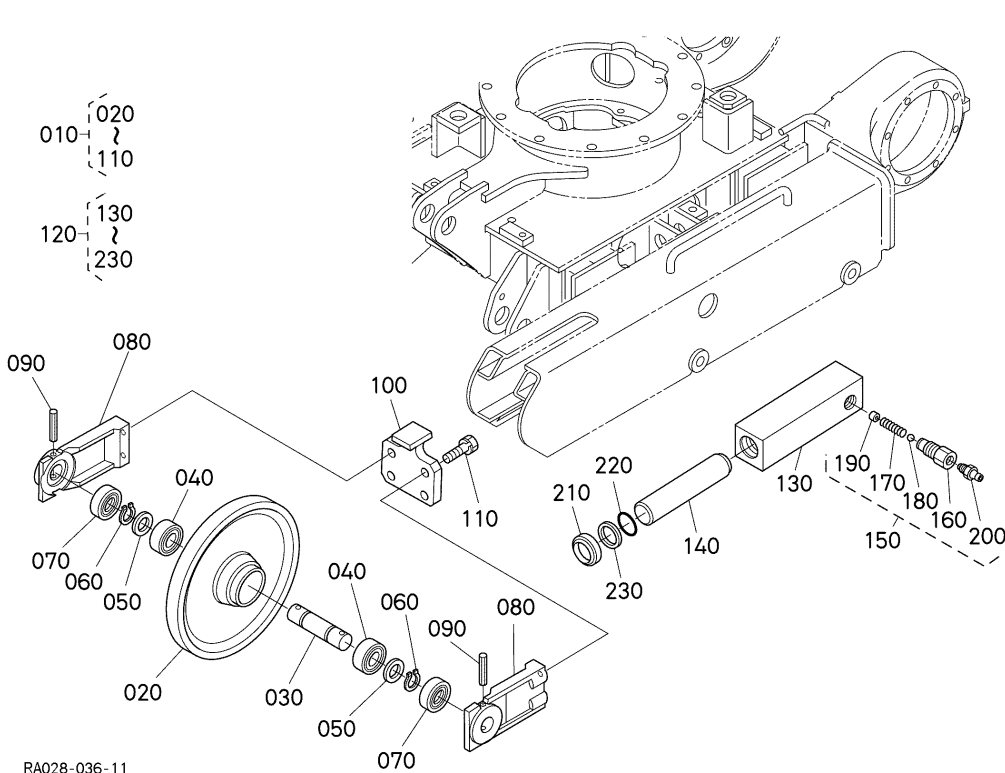
RA028-824-11

A:K008-3 B:U10-3

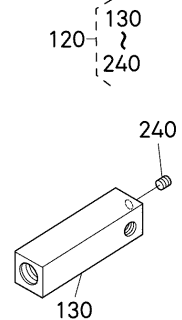
REF.No. POS.No. BILD-Nr.	PART No. REFERENCE BESTELL-Nr.	PART NAME	DESIGNATION	BEZEICHNUNG	Q'TY/S.No. Q'TE/No.S. STUECK/S.Nr.		I.C. I.C. I.C.	REMARKS REMARQUES BEMERKUNGEN
					A	B		
010	RA138-2111-0	FRAME,CENTER	CADRE A CHENILLES	RAHMEN,SPUR	-	1		
012	RA131-2116-0	GUIDE,HOSE	GUIDE DE DURITE	ROHRFUEHRUNGSHUELSE	-	1		
014	01135-61020	BOLT	VIS	BOLZEN	-	2		
020	RA131-2112-0	FRAME,TRACK LH	CADRE A CHENILLES G.	SPURRAHMEN LS	-	1		
030	RA131-2113-0	FRAME,TRACK RH	CADRE A CHENILLES D.	SPURRAHMEN RS	-	1		
040	RA131-2115-2	COVER	COUVERCLE	DECKEL	-	2 <=17953		
040	RA131-2115-3	COVER	COUVERCLE	DECKEL	-	2 >=17954	←	
050	01135-61020	BOLT	VIS	BOLZEN	-	6 <=12791		
050	RA221-2118-0	BOLT	VIS	BOLZEN	-	6 >=12792	≠	
050	RA221-2118-2	BOLT	VIS	BOLZEN	-	6 >=17867	←	
060	RA021-2119-3	BASE	CORPS	PFLUGKORPER	-	1		
070	04810-50800	O RING	JOINT TORIQUE	O RING	-	1		
080	01138-51035	BOLT	VIS	BOLZEN	-	4		
090	RA131-2144-0	PIN	GOUPILLE	STIFT	-	2		
100	69191-2129-0	BOLT	VIS	BOLZEN	-	2 <=17815		
100	69191-2129-4	BOLT	VIS	BOLZEN	-	2 >=17816	←	
110	04512-60120	WASHER, SPRING	RONDELLE GROWER	FEDERRING	-	2		
120	RA021-2145-0	COVER	COUVERCLE	DECKEL	-	1		
130	01133-61025	BOLT	VIS	BOLZEN	-	4 <=18506		#
130	01133-51025	BOLT	VIS	BOLZEN	-	4 >=18507	←	#
140	69191-2129-0	BOLT	VIS	BOLZEN	-	4 <=17815		
140	69191-2129-4	BOLT	VIS	BOLZEN	-	4 >=17816	←	
150	04512-60120	WASHER, SPRING	RONDELLE GROWER	FEDERRING	-	4		
160	RA011-2148-0	GUIDE	GUIDE	FUEHRUNG	-	2		
170	01133-61016	BOLT	VIS	BOLZEN	-	2 <=18506		#
170	01133-51016	BOLT	VIS	BOLZEN	-	2 >=18507	←	#
180	04013-60100	WASHER, PLAIN	RONDELLE FREIN	SCHEIBE	-	2		

↔ Interchangeable; ≠ not Interchangeable; ← new for old; → old for new

IDLER H10000 INTERMEDIAIRE SPANNRAD



OLD



RA028-036-11

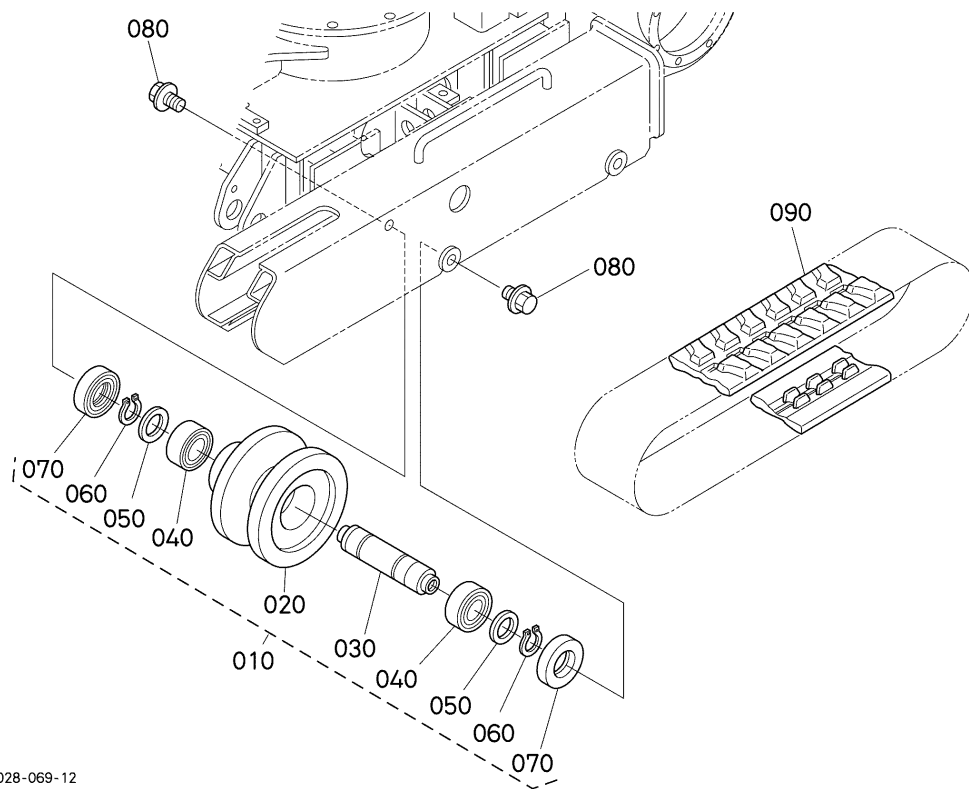
RA028-844-10

A:K008-3 B:U10-3

REF.No. POS.No. BILD-Nr.	PART No. REFERENCE BESTELL-Nr.	PART NAME	DESIGNATION	BEZEICHNUNG	Q'TY/S.No. Q'TE/No.S. STUECK/S.Nr.		I.C. I.C. I.C.	REMARKS REMARQUES BEMERKUNGEN
					A	B		
010	RA011-2130-0	ASSY WHEEL, IDLER	ENSEMBLE DE LA POULIE	GRP.LOSE ROLLE	2 <=17908	2 <=15447		
010	RA011-2130-2	ASSY WHEEL, IDLER	ENSEMBLE DE LA POULIE	GRP.LOSE ROLLE	2 >=17909	2 >=15448	←	
020	RA011-2134-0	WHEEL, IDLER	POULIE-GUIDE	SPANNRAD	2	2		
030	68701-2133-0	SHAFT, IDLER	ARBRE DE POULIE	ACHWELLE, SPANNRAD	2	2		
040	08240-00001	BEARING, BALL	ROULEMENT A BILLES	KUGELLAGER	4	4		
050	68701-2135-0	COLLAR	COLLIER	HUELSE	4	4		
060	04612-00250	CIR-CLIP, EXTERNAL	CIRCLIP	SPRENGRING, AUSSEN	4	4		
070	68001-2115-0	SEAL, OIL	BAGUE JOINT	OELDICHTUNGSRING	4	4		
080	RA011-2132-0	SUPPORT, IDLER	SUPPORT, INTERMEDIAL	STUTZE, SPANNRAD	4	4		
090	05411-00550	PIN, SPRING	GOUPILLE-RESSORT	STIFT, FRUEHLING	4	4		
100	68701-2136-0	PLATE	PLAQUE	PLATTE	2	2		
110	01133-61030	BOLT	VIS	BOLZEN	8	8		
120	69191-2150-0	ASSY CYLINDER, GREASE	ENS.DU CYL.GREAS G.	MONT.CYL.SCHMIERFETT	2 <=21158	2 <=18767		
120	69191-2150-2	ASSY CYLINDER, GREASE	ENS.DU CYL.GREAS G.	MONT.CYL.SCHMIERFETT	2 >=21159	2 >=18768	←	
130	69191-2151-0	TUBE, CYLINDER	CYLINDRE, GODÉT	SCHLAUCHZYLINDER	2	2		
140	69191-2152-2	ROD	BIELLETTE	STANGEN	2	2		
150	69191-2160-0	NIPPLE, CYLINDER	GRAISSE, CYLINDER	NIPPLEZYLINDER	2	2		
160	69191-2156-0	BODY	CORPS	KOERPER	2	2		
170	68371-2157-2	SPRING	RESSORT	FRUEHLING	2	2		
180	RC101-2159-0	BALL	BILLE	KUGEL	2	2		
190	68541-2161-0	PLUG	BOUCHON	STOPFEN	2	2		
200	06611-15010	NIPPLE GREASE	GRAISSEUR	SCHMIERNIPPEL	2	2		
210	69191-2155-0	SEAL, DUST	BAGUE JOINT	STAUBDICHTUNG	2	2		
220	04817-00250	O RING	JOINT TORIQUE	O RING	2	2		
230	69191-2154-0	RING, BACK UP	JOINT TEFLON	STUETZRING	2	2		
240	68311-1338-0	PLUG	BOUCHON	STOPFEN	2 <=22277	2 <=19912	#	

↔ Interchangeable; ≠ not Interchangeable; ← new for old; → old for new

H20001 TRACK ROLLER GALET DE CHENILLE LAUFROLLEN



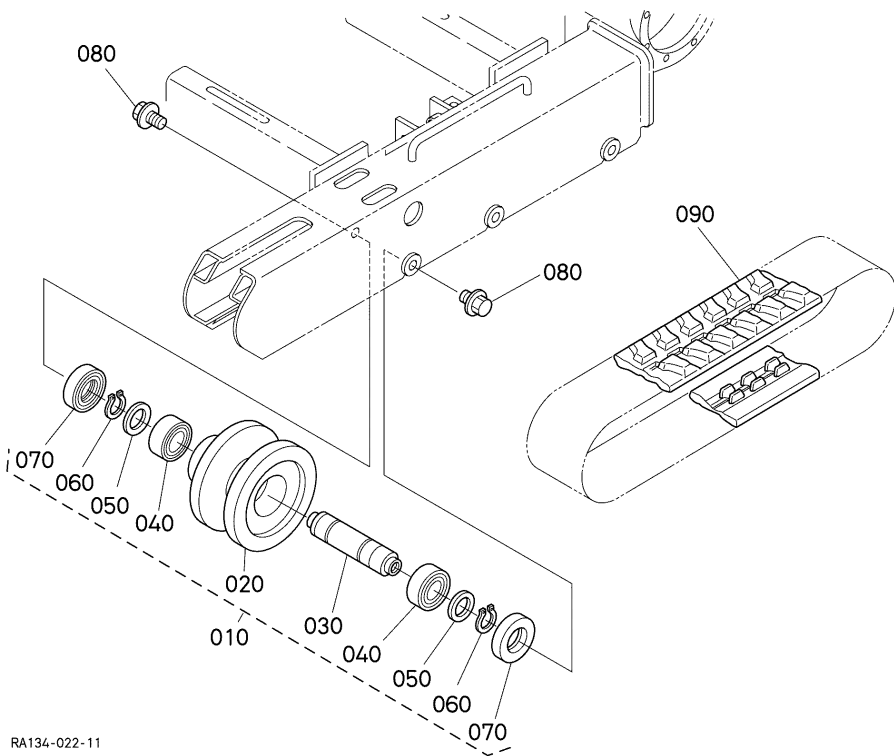
RA028-069-12

A:K008-3 B:U10-3

REF.No. POS.No. BILD-Nr.	PART No. REFERENCE BESELL-Nr.	PART NAME	DESIGNATION	BEZEICHNUNG	QTY/S.No. QTE/No.S. STUECK/S.Nr.		I.C. I.C. I.C.	REMARKS REMARQUES BEMERKUNGEN
					A	B		
010	RA021-2170-2	ASSY ROLLER, TRACK	ENS. GALET CHENILLE	GRP. ROLLER, EINZE	4	-		
020	RA021-2175-0	ROLLER, TRACK	GALET DE CHENILLE	LAUFROLLEN	4	-		
030	RA021-2172-2	SHAFT, TRACK ROLLER	ARBRE DE GALET D'ASS	WELLELAUFROLLEN	4	-		
040	08101-06005	BEARING, BALL	ROULEMENT A BILLES	KUGELLAGER	8	-		
050	68701-2135-0	COLLAR	COLLIER	HUELSE	8	-		
060	04612-00250	CIR CLIP, EXTERNAL	CIRCLIP	SPRENGRING, AUSSEN	8	-		
070	34150-1128-0	SEAL, OIL	BAGUE JOINT	OELDICHUNGSRING	8	-		
080	01774-61220	BOLT, FLANGE	VIS DE BUTEE	FLANSCHEN-BOLZEN	8	-		
090	RA021-2221-0	CRAWLER, RUBBER	CHENILLE DE CAOUTCH.	LAUFKETTEN	2	-		

↔ Interchangeable; ≠ not Interchangeable; ← new for old; → old for new

H20002 TRACK ROLLER GALET DE CHENILLE LAUFROLLEN



RA134-022-11

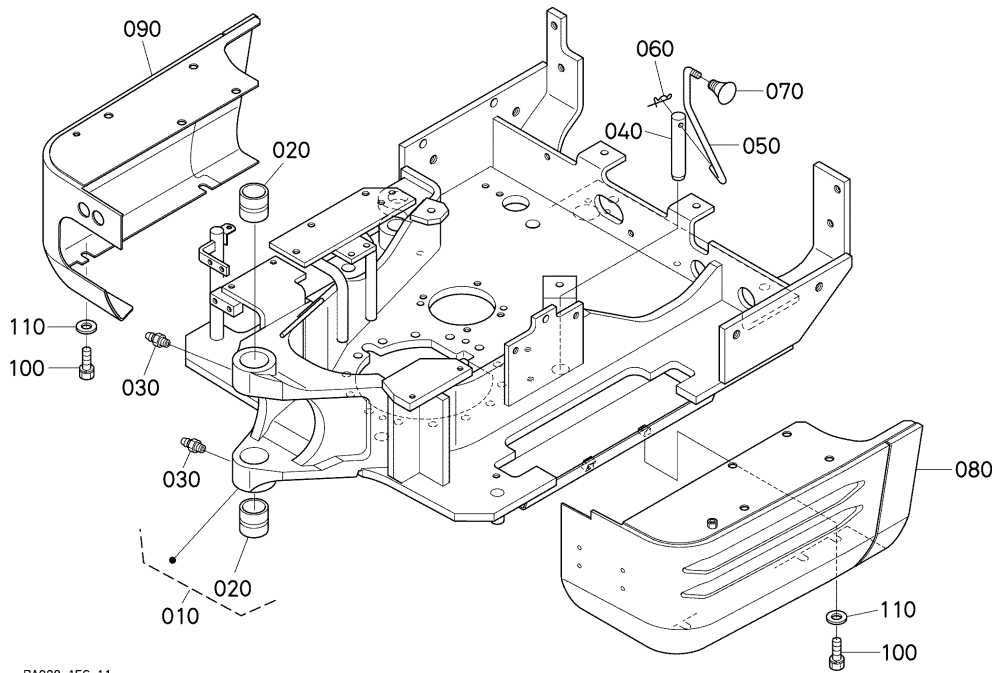
A:K008-3 B:U10-3

REF.No. POS.No. BILD-Nr.	PART No. REFERENCE BESTELL-Nr.	PART NAME	DESIGNATION	BEZEICHNUNG	Q'TY/S.No. Q'TE/No.S. STUECK/S.Nr.		I.C. I.C. I.C.	REMARKS REMARQUES BEMERKUNGEN
					A	B		
010	RA021-2170-2	ASSY ROLLER, TRACK	ENS.GALET CHENILLE	GRP.ROLLER,EINZE	-	6		
020	RA021-2175-0	ROLLER, TRACK	GALET DE CHENILLE	LAUFROLLEN	-	6		
030	RA021-2172-2	SHAFT, TRACK ROLLER	ARBRE DE GALET D'ASS	WELLELAUFROLLEN	-	6		
040	08101-06005	BEARING, BALL	ROULEMENT A BILLES	KUGELLAGER	-	12		
050	68701-2135-0	COLLAR	COLLIER	HUELSE	-	12		
060	04612-00250	CIR CLIP, EXTERNAL	CIRCLIP	SPRENGRING,AUSSEN	-	12		
070	34150-1128-0	SEAL, OIL	BAGUE JOINT	OELDICHTUNGSRING	-	12		
080	01774-61220	BOLT, FLANGE	VIS DE BUTEE	FLANSCHEN-BOLZEN	-	12 <=18506		#
080	01774-51220	BOLT, FLANGE	VIS DE BUTEE	FLANSCHEN-BOLZEN	-	12 >=18507	←	#
090	RA131-2221-0	CRAWLER, RUBBER	CHENILLE DE CAOUTCH.	LAUFKETTEN	-	2		

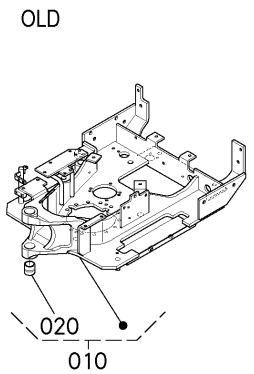
↔ Interchangeable; ≠ not interchangeable; ← new for old; → old for new

J00001 SWIVEL FRAME CHASSIS PIVOT RAHMEN VON DREHEN

NOTE:ORDER BY REF.No.010 NEW PART & FIG.No.D00001 REF.No.010 & FIG.No.D70001 REF.No.060,SET



RA028-156-11



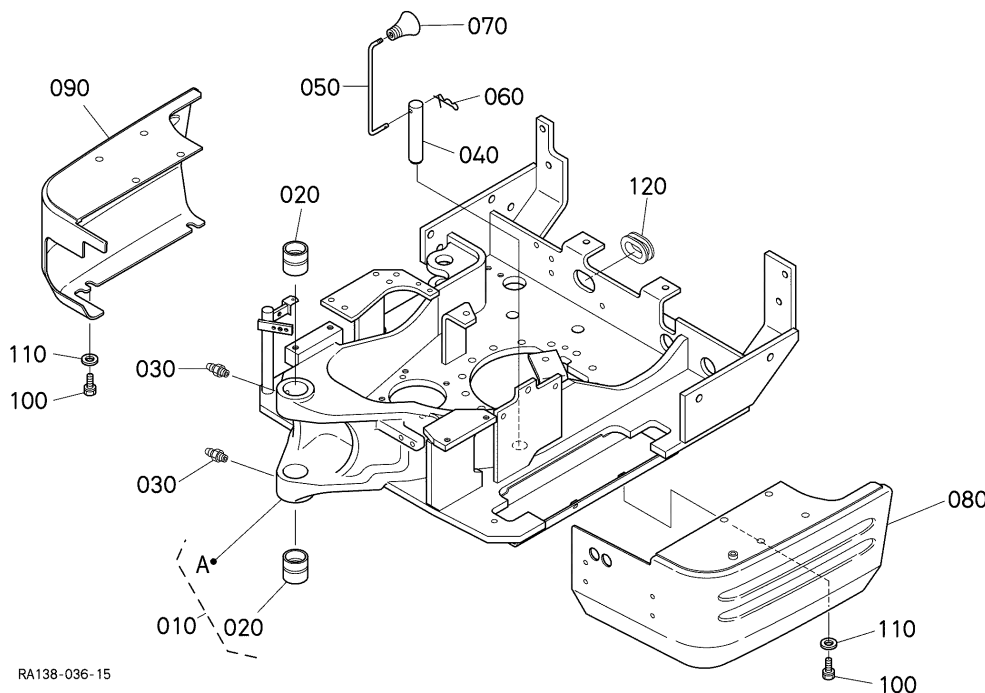
RA028-834-11

A:K008-3 B:U10-3

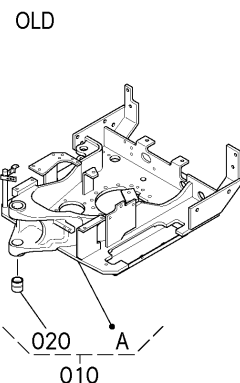
REF.No. POS.No. BILD-Nr.	PART No. REFERENCE BESTELL-Nr.	PART NAME	DESIGNATION	BEZEICHNUNG	Q'TY/S.No. Q'TE/No.S. STUECK/S.Nr.		I.C. I.C. I.C.	REMARKS REMARQUES BEMERKUNGEN
					A	B		
010	RA028-4110-4	ASSY FRAME,SWING	ENS.CHASSIS,OSCILLA.	GRP.RAHMEN,SCHWENK	≤10784	-		
010	RA028-4110-6	ASSY FRAME,SWING	ENS.CHASSIS,OSCILLA.	GRP.RAHMEN,SCHWENK	>10785	-	←	#SEE NOTE
010	RA028-4110-8	ASSY FRAME,SWING	ENS.CHASSIS,OSCILLA.	GRP.RAHMEN,SCHWENK	>18402	-	≠	
020	RA111-6741-0	BUSH	BAGUE	BUCHSE	2	-		
030	06611-15010	NIPPLE GREASE	GRAISSEUR	SCHMIERNIPPEL	2	-		
040	RA021-4116-3	PIN,SWING LOCK	GOUPILLE	STIFT,SCHLOB	≤10784	-		
040	RA021-4116-4	PIN,SWING LOCK	GOUPILLE	STIFT,SCHLOB	>10785	-	←	
050	RA028-4117-0	ROD	BIELLETTE	STANGEN	≤10986	-		
050	RA028-4117-2	ROD	BIELLETTE	STANGEN	>10987	-	←	
060	05525-60600	PIN,SNAP	GOUPILLE BETA	SICHERUNGSSTIFT	≤10784	-		
060	52300-3411-0	PIN,SNAP	GOUPILLE BETA	SICHERUNGSSTIFT	>10785	-	←	
070	67156-5515-0	GRIP	POIGNEE	GRIFF	-	-		
080	RA028-4412-0	COVER	COUVERCLE	DECKEL	≤20256	-		
080	RA028-4412-3	COVER	COUVERCLE	DECKEL	>20257	-	←	
080	RA028-4412-4	COVER	COUVERCLE	DECKEL	>20337	-	←	
090	RA028-4413-0	COVER	COUVERCLE	DECKEL	≤20336	-		
090	RA028-4413-3	COVER	COUVERCLE	DECKEL	>20337	-	←	
100	01133-61016	BOLT	VIS	BOLZEN	8	-		
110	04013-60100	WASHER,PLAIN	RONDELLE FREIN	SCHEIBE	8	-		

↔ Interchangeable; ≠ not Interchangeable; ← new for old; → old for new

J00002 SWIVEL FRAME CHASSIS PIVOT RAHMEN VON DREHEN



RA138-036-15



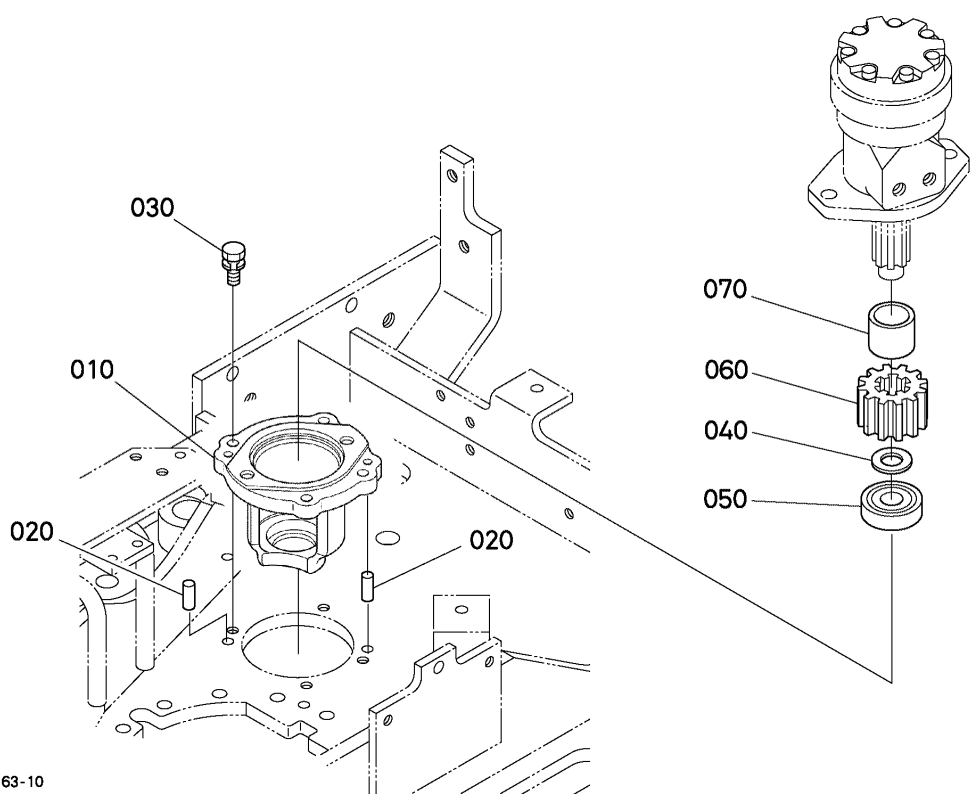
RA138-801-11

A:K008-3 B:U10-3

REF.No. POS.No. BILD-Nr.	PART No. REFERENCE BESTELL-Nr.	PART NAME	DESIGNATION	BEZEICHNUNG	Q'TY/S.No. Q'TE/No.S. STUECK/S.Nr.		I.C. I.C.	REMARKS REMARQUES BEMERKUNGEN
					A	B		
010	RA138-4110-0	ASSY FRAME,SWING	ENS.CHASSIS,OSCILLA.	GRP.RAHMEN,SCHWENK	-	1 <=15858		
010	RA138-4110-8	ASSY FRAME,SWING	ENS.CHASSIS,OSCILLA.	GRP.RAHMEN,SCHWENK	-	1 >=15859	≠	
020	RA111-6741-0	BUSH	BAGUE	BUCHSE	-	2		
030	06611-15010	NIPPLE,GREASE	GRAISSEUR	SCHMIERNIPPEL	-	2		
040	RA021-4116-3	PIN,SWING LOCK	GOUPILLE	STIFT,SCHLOB	-	1 <=10449		
040	RA021-4116-4	PIN,SWING LOCK	GOUPILLE	STIFT,SCHLOB	-	1 >=10450	←	
050	RA021-4117-0	ROD	BIELLETTTE	STANGEN	-	1		
060	05525-60600	PIN,SNAP	GOUPILLE BETA	SICHERUNGSSTIFT	-	1 <=10449		
060	52300-3411-0	PIN,SNAP	GOUPILLE BETA	SICHERUNGSSTIFT	-	1 >=10450	←	
070	67156-5515-0	GRIP	POIGNEE	GRIFF	-	1		
080	RA138-4412-0	COVER	COUVERCLE	DECKEL	-	1 <=17697		
080	RA138-4412-4	COVER	COUVERCLE	DECKEL	-	1 >=17698	←	
080	RA138-4412-5	COVER	COUVERCLE	DECKEL	-	1 >=17744	←	ORDER BY REF.No. 080 NEW PART
080	RA138-4412-6	COVER	COUVERCLE	DECKEL	-	1 >=18123	←	
090	RA138-4413-0	COVER	COUVERCLE	DECKEL	-	1 <=17743		
090	RA138-4413-3	COVER	COUVERCLE	DECKEL	-	1 >=17744	←	
100	01133-61016	BOLT	VIS	BOLZEN	-	8 <=18506		#
100	01133-51016	BOLT	VIS	BOLZEN	-	8 >=18507	←	#
110	04013-60100	WASHER, PLAIN	RONDELLE FREIN	SCHEIBE	-	8		
120	RA138-4121-0	GROMMET,SWIVEL	GRUMMET	GUMMITUELLE	-	1		CANOPY

↔ Interchangeable; ≠ not Interchangeable; ← new for old; → old for new

J00301 SWIVEL GEAR CASE BOITIER D'ENGRENAGE A PIVOT SCHWING ANTRIEBSZAHNRAD-GEHAEUSE



RA028-163-10

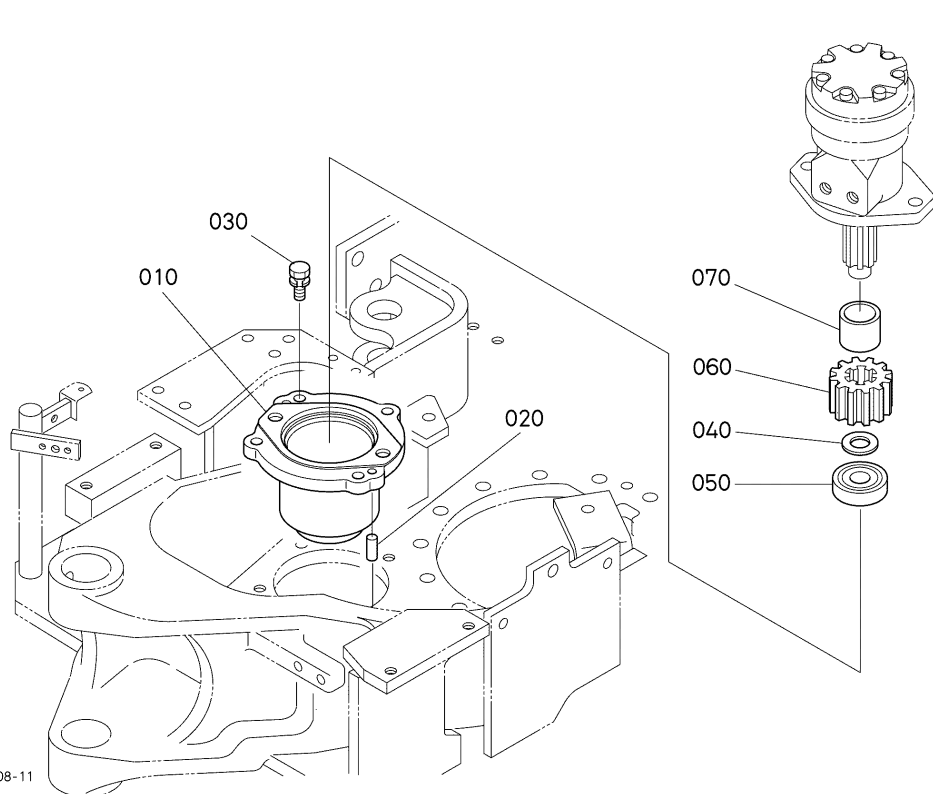
A:K008-3 B:U10-3

REF.No. POS.No. BILD-Nr.	PART No. REFERENCE BESELL-Nr.	PART NAME	DESIGNATION	BEZEICHNUNG	Q'TY/S.No. Q'TE/No.S. STUECK/S.Nr.		I.C. I.C. I.C.	REMARKS REMARQUES BEMERKUNGEN
					A	B		
010	RA021-1713-0	CASE, SWIVEL	CARTER, PIVOT	GEHAUSE, DREHEN	1	-		
020	05012-01025	PIN, STRAIGHT	GOUPILLE CYLINDRIQUE	ZYLINDERSTIFT	2	-		
030	01138-51030	BOLT	VIS	BOLZEN	4	-		
040	69191-1732-0	COLLAR	COLLIER	HUELSE	1	-		
050	08141-06303	BEARING, BALL	ROULEMENT A BILLES	KUGELLAGER	1	-		
060	69191-1714-0	GEAR	ENGRENAGE	GETRIEBE	1	-		
070	69191-1715-0	COLLAR	COLLIER	HUELSE	1	-		

↔ Interchangeable; ≠ not interchangeable; ← new for old; → old for new

J00302 SWIVEL GEAR CASE BOITIER D'ENGRENAGE A PIVOT SCHWING ANTRIEBSZAHNRAD-GEHAEUSE

RA021-108-11

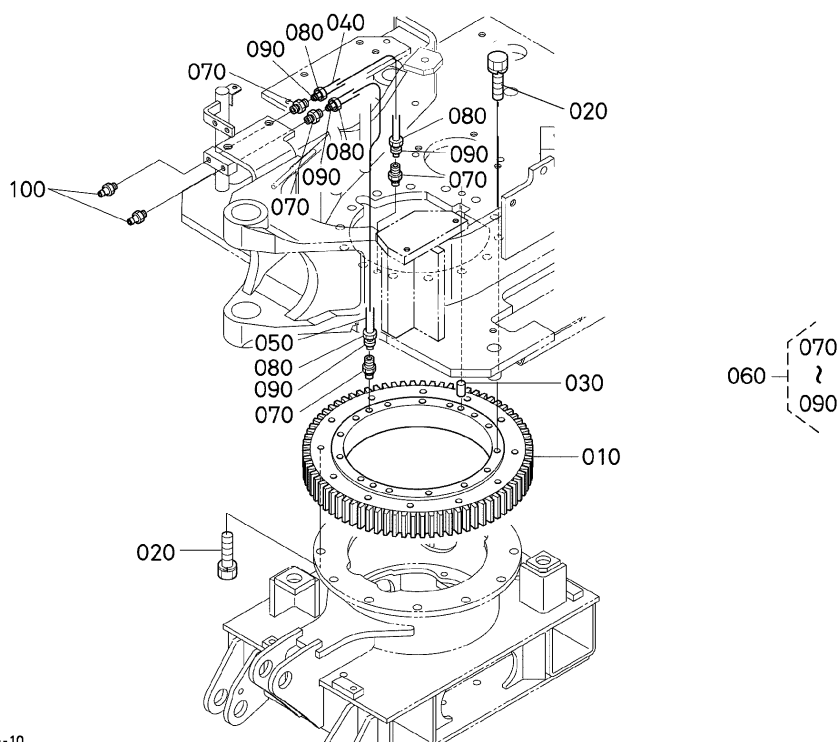


A:K008-3 B:U10-3

REF.No. POS.No. BILD-Nr.	PART No. REFERENCE BESELL-Nr.	PART NAME	DESIGNATION	BEZEICHNUNG	Q'TY/S.No. Q'TE/No.S. STUECK/S.Nr.		I.C. I.C. I.C.	REMARKS REMARQUES BEMERKUNGEN
					A	B		
010	RA021-1713-0	CASE, SWIVEL	CARTER, PIVOT	GEHAUSE, DREHEN	-	1		
020	05012-01025	PIN, STRAIGHT	GOUPILLE CYLINDRIQUE	ZYLINDERSTIFT	-	2		
030	01138-51030	BOLT	VIS	BOLZEN	-	4		
040	69191-1732-0	COLLAR	COLLIER	HUELSE	-	1		
050	08141-06303	BEARING, BALL	ROULEMENT A BILLES	KUGELLAGER	-	1		
060	69191-1714-0	GEAR	ENGRENAGE	GETRIEBE	-	1		
070	69191-1715-0	COLLAR	COLLIER	HUELSE	-	1		

↔ Interchangeable; ≠ not Interchangeable; ← new for old; → old for new

J10001 SWIVEL BEARING ROULEMENT DE BASCULE LAGER, DREHEN

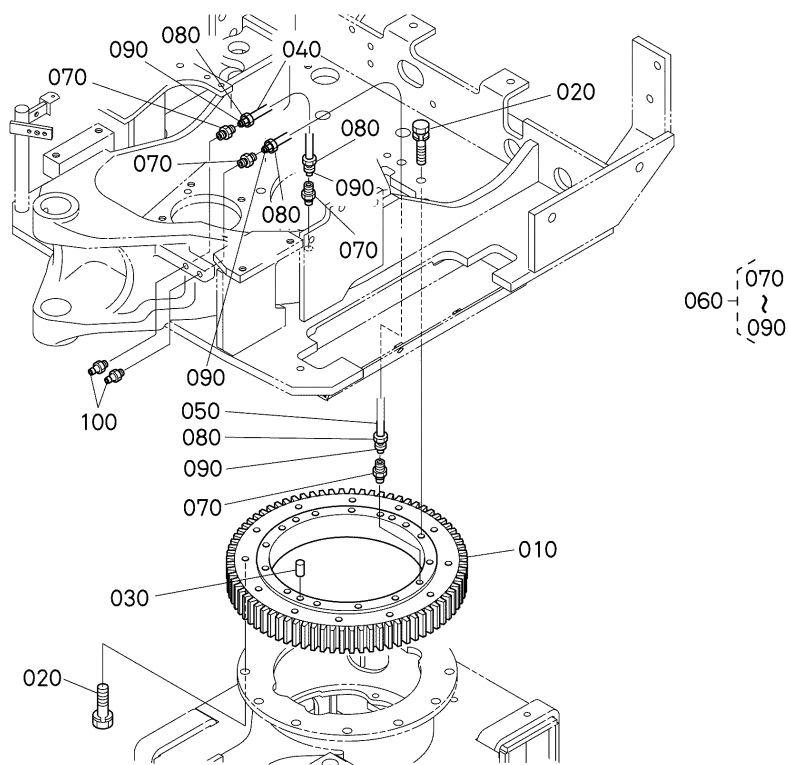


RA028-164-10

A:K008-3 B:U10-3

REF.No. POS.No. BILD-Nr.	PART No. REFERENCE BESELL-Nr.	PART NAME	DESIGNATION	BEZEICHNUNG	Q'TY/S.No. Q'TE/No.S. STUECK/S.Nr.		I.C. I.C.	REMARKS REMARQUES BEMERKUNGEN
					A	B		
010	RA111-1911-0	BEARING,SWIVEL	ROULEMENT DE PIVOT	LAGERPANDEL	1	-		
020	01138-51230	BOLT	VIS	BOLZEN	26	-		
030	05012-01025	PIN,STRAIGHT	GOUPILLE CYLINDRIQUE	ZYLINDERSTIFT	2	-		
040	RA028-1921-0	TUBE,GREASE	TUYAU,GRASSEUR	SCHLAUCH,ABSCHMIERF.	1	-		
040	RA028-1921-3	TUBE,GREASE	TUYAU,GRASSEUR	SCHLAUCH,ABSCHMIERF.	1	-	←	
050	RA028-1922-0	TUBE,GREASE	TUYAU,GRASSEUR	SCHLAUCH,ABSCHMIERF.	1	-		
060	68241-6747-0	CONNECTOR	CONNECTEUR	ANSCHLUBE	4	-		
070	68241-6748-0	BODY,CONNECTOR	CONNECTEUR DE CORPS	KOERPER,ANSCHLUB	4	-		
080	68331-4135-0	NUT	ECROU	MUTTER	4	-		
090	68331-4134-0	SLEEVE	MANCHON	MUFFE	4	-		
100	06611-15010	NIPPLE,GREASE	GRAISSEUR	SCHMIERNIPPEL	2	-		

J10002 SWIVEL BEARING ROULEMENT DE BASCULE LAGER, DREHEN



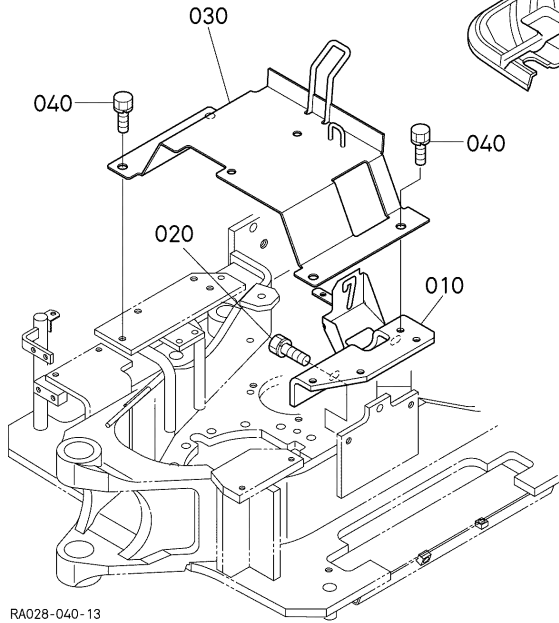
RA021-109-12

A:K008-3 B:U10-3

REF.No. POS.No. BILD-Nr.	PART No. REFERENCE BESELL-Nr.	PART NAME	DESIGNATION	BEZEICHNUNG	Q'TY/S.No. Q'TE/No.S. STUECK/S.Nr.		I.C. I.C. I.C.	REMARKS REMARQUES BEMERKUNGEN
					A	B		
010	RA111-1911-0	BEARING, SWIVEL	ROULEMENT DE PIVOT	LAGERPANDEL	-	1		
020	01138-51230	BOLT	VIS	BOLZEN	-	26		
030	05012-01025	PIN, STRAIGHT	GOUPILLE CYLINDRIQUE	ZYLINDERSTIFT	-	2		
040	RA021-1921-0	TUBE, GREASE	TUYAU, GRASSEUR	SCHLAUCH, ABSCHMIERF.	-	1		
050	RA021-1922-0	TUBE, GREASE	TUYAU, GRASSEUR	SCHLAUCH, ABSCHMIERF.	-	1		
060	68241-6747-0	CONNECTOR	CONNECTEUR	ANSCHLUBE	-	4		
070	68241-6748-0	BODY, CONNECTOR	CONNECTEUR DE CORPS	KOERPER, ANSCHLUB	-	4		
080	68331-4135-0	NUT	ECROU	MUTTER	-	4		
090	68331-4134-0	SLEEVE	MANCHON	MUFFE	-	4		
100	06611-15010	NIPPLE, GREASE	GRAISSEUR	SCHMIERNIPPEL	-	2		

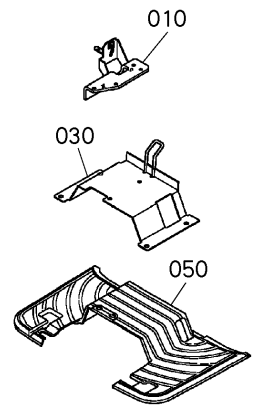
J30001 STEP MARCHE TRITT

[EXCEPT CANOPY]



RA028-040-13

OLD



RA028-815-11

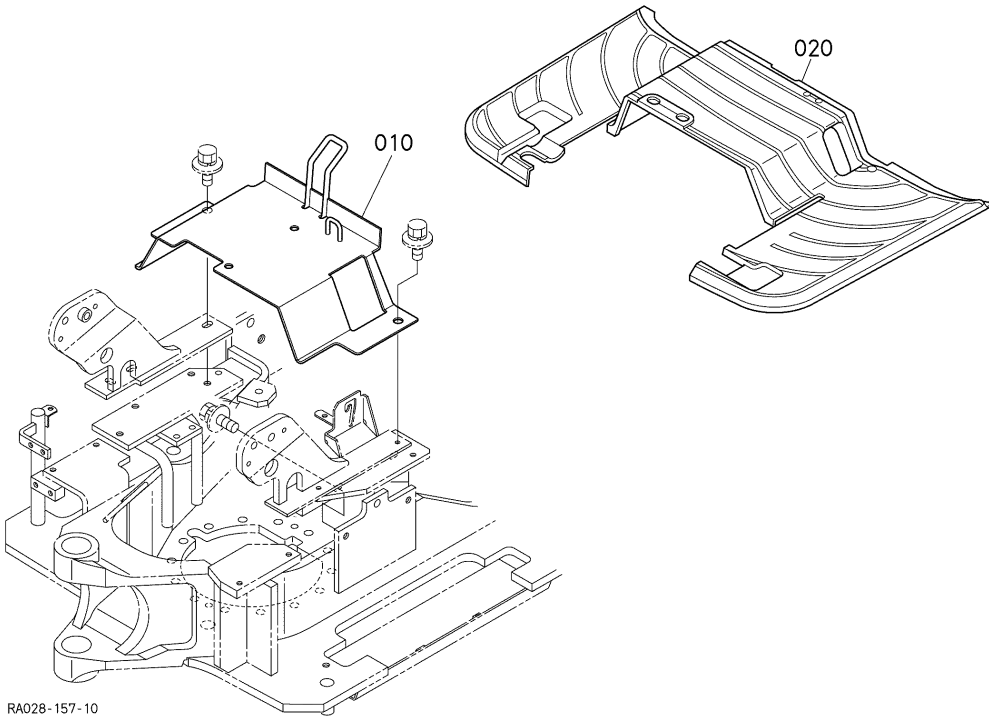
A:K008-3 B:U10-3

REF.No. POS.No. BILD-Nr.	PART No. REFERENCE BESTELL-Nr.	PART NAME	DESIGNATION	BEZEICHNUNG	Q'TY/S.No. Q'TE/No.S. STUECK/S.Nr.		I.C. I.C. I.C.	REMARKS REMARQUES BEMERKUNGEN
					A	B		
010	RA028-4422-0	BRACKET,STEP	SUPPORT DE MARCHE	AUFSTEIGE	1 ≤10784	-		#ORDER BY REF.No. 010 NEW PART
010	RA028-4422-2	BRACKET,STEP	SUPPORT DE MARCHE	AUFSTEIGE	1 ≥10785	-	←	
020	01135-61020	BOLT	VIS	BOLZEN	2	-		
030	RA028-4421-0	STEP	MARCHE	TRITT	1 ≤11119	-		
030	RA028-4421-2	STEP	MARCHE	TRITT	1 ≥11120	-	←	
040	01135-61020	BOLT	VIS	BOLZEN	4	-		
050	RA028-4426-0	MAT	REPOSE PIED	DECKE	1 ≤11119	-		
050	RA028-4426-2	MAT	REPOSE PIED	DECKE	1 ≥11120	-	←	

↔ Interchangeable; ≠ not Interchangeable; ← new for old; → old for new

J30002 **STEP**
MARCHE
TRITT

[CANOPY]

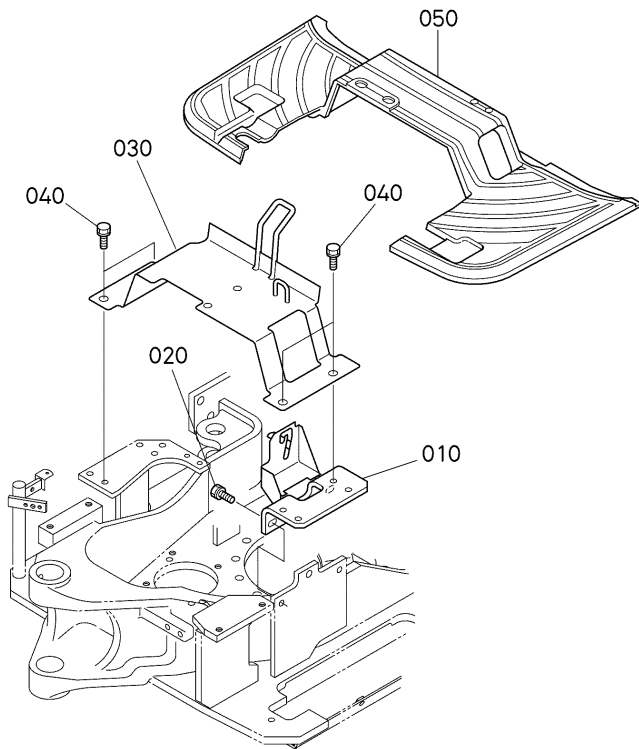


A:K008-3 B:U10-3

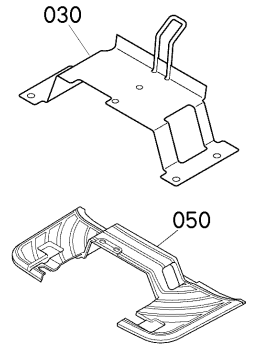
REF.No. POS.No. BILD-Nr.	PART No. REFERENCE BESELL-Nr.	PART NAME	DESIGNATION	BEZEICHNUNG	Q'TY/S.No. Q'TE/No.S. STUECK/S.Nr.		I.C. I.C. I.C.	REMARKS REMARQUES BEMERKUNGEN
					A	B		
010	RA028-4423-0	STEP	MARCHE	TRITT	1	-		
020	RA028-4451-0	MAT	TAPIS	DECKE	1	-		

J30003 STEP MARCHE TRITT

[EXCEPT CANOPY]



OLD PART



RA021-110-14

RA028-816-10

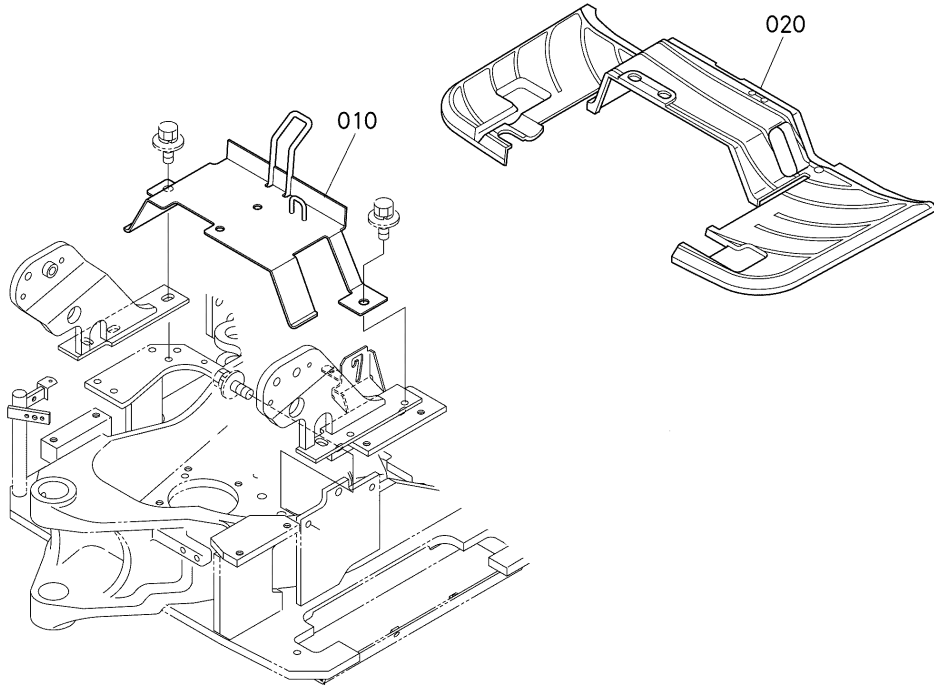
A:K008-3 B:U10-3

REF.No. POS.No. BILD-Nr.	PART No. REFERENCE BESELL-Nr.	PART NAME	DESIGNATION	BEZEICHNUNG	Q'TY/S.No. Q'TE/No.S. STUECK/S.Nr.		I.C. I.C. I.C.	REMARKS REMARQUES BEMERKUNGEN
					A	B		
010	RA021-4422-2	BRACKET,STEP	SUPPORT DE MARCHE	AUFSTEIGE	-	1 ≤10449		
010	RA021-4422-3	BRACKET,STEP	SUPPORT DE MARCHE	AUFSTEIGE	-	1 ≥10450	←	
020	01135-61020	BOLT	VIS	BOLZEN	-	2		
030	RA021-4421-2	STEP	MARCHE	TRITT	-	1 ≤10507		
030	RA138-4421-0	STEP	MARCHE	TRITT	-	1 ≥10508	←	
040	01135-61020	BOLT	VIS	BOLZEN	-	4		
050	RA021-4426-0	MAT	REPOSE PIED	DECKE	-	1 ≤10586		
050	RA021-4426-2	MAT	REPOSE PIED	DECKE	-	1 ≥10587	←	

↔ Interchangeable; ≠ not Interchangeable; ← new for old; → old for new

**J30004 STEP
MARCHE
TRITT**

[CANOPY]



RA138-061-10

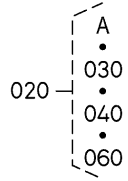
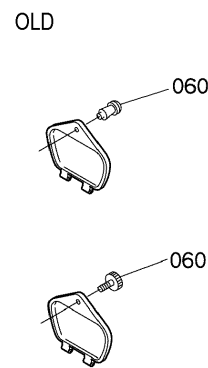
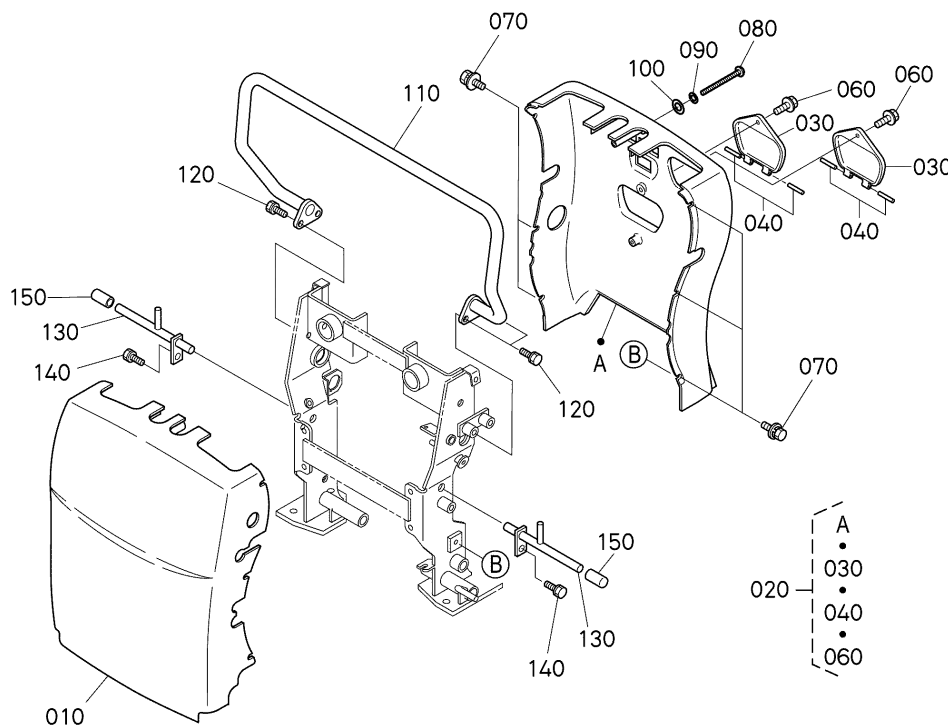
A:K008-3 B:U10-3

REF.No. POS.No. BILD-Nr.	PART No. REFERENCE BESELL-Nr.	PART NAME	DESIGNATION	BEZEICHNUNG	Q'TY/S.No. Q'TE/No.S. STUECK/S.Nr.		I.C. I.C. I.C.	REMARKS REMARQUES BEMERKUNGEN
					A	B		
010	RA138-4423-0	STEP	MARCHE	TRITT	-	1		
020	RA138-4451-0	MAT	TAPIS	DECKE	-	1		

↔ Interchangeable; ≠ not Interchangeable; ← new for old; → old for new

K00301 COVER (FRONT) COUVERCLE (AVANT) DECKEL (VORDER)

[EXCEPT CANOPY]



RA028-146-12

RA028-817-11

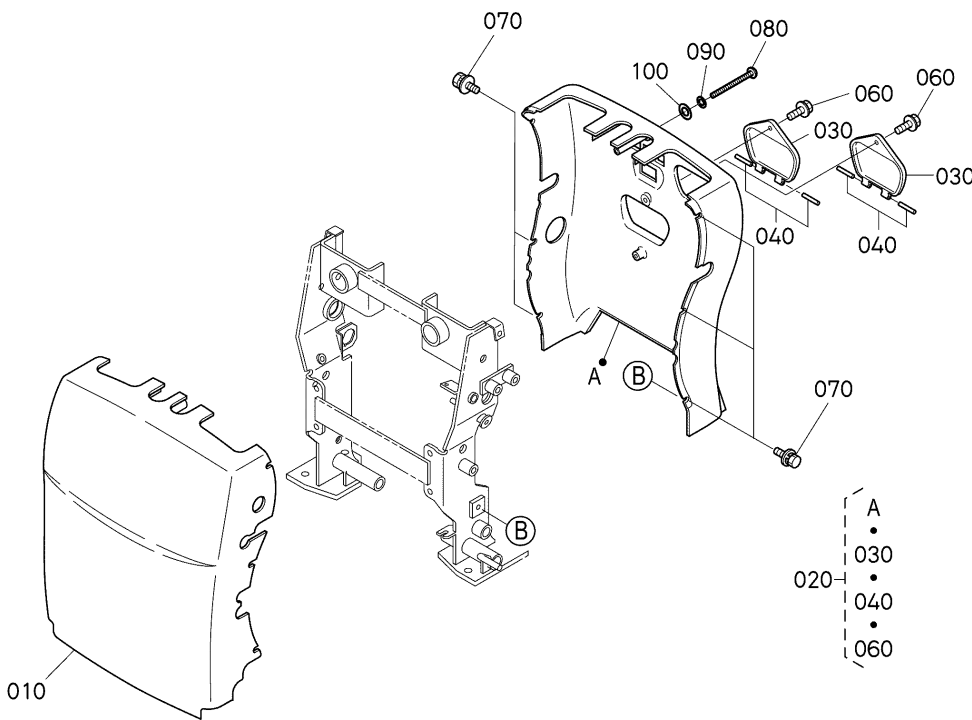
A:K008-3 B:U10-3

REF.No. POS.No. BILD-Nr.	PART No. REFERENCE BESTELL-Nr.	PART NAME	DESIGNATION	BEZEICHNUNG	Q'TY/S.No. Q'TE/No.S. STUECK/S.Nr.		I.C. I.C. I.C.	REMARKS REMARQUES BEMERKUNGEN
					A	B		
010	RA028-4414-0	COVER,FRONT	COUVERCLE D'AVANT	VORDERDECKEL	1 ≤18532	-		
010	RA028-4414-2	COVER,FRONT	COUVERCLE D'AVANT	VORDERDECKEL	1 ≥18533	-	←	
020	RA028-4420-0	ASSY COVER,REAR	ENS.COUVERCLE DE AR.	GRP. HINTER DECKEL	1 ≤11472	-		
020	RA028-4420-4	ASSY COVER,REAR	ENS.COUVERCLE DE AR.	GRP. HINTER DECKEL	1 ≥11473	-	←	
020	RA028-4420-6	ASSY COVER,REAR	ENS.COUVERCLE DE AR.	GRP. HINTER DECKEL	1 ≥18402	-	≠	
030	RA028-4415-0	DOOR	PORTE	TUER	2	-		
040	RA011-4421-0	PIN,DOOR	GOUPILLE DE PORTE	STIFT,TUER	4	-		
050	---	BLANK	BLANC	LEERE SPALTE	-	-		
060	RA021-4424-0	PLUG	BOUCHON	STOPFEN	2 ≤11472	-		
060	53415-4128-0	PLASTIC BOLT	VIS	BOLZEN	2 ≥11473	-	≠	
060	01754-60612	BOLT,FLANGE	VIS DE BUTEE	FLANSCHEN-BOLZEN	2 ≥11930	-	↔	
070	01127-60818	BOLT	VIS	BOLZEN	6	-		
080	RB101-4414-0	SCREW	VIS	SCHRAUBE	1 ≤20426	-		#
080	RB101-4414-2	SCREW	VIS	SCHRAUBE	1 ≥20427	-	←	#
090	04512-60060	WASHER, SPRING	RONDELLE GROWER	FEDERRING	1	-		
100	04012-60060	WASHER,PLAIN	RONDELLE FREIN	SCHEIBE	1	-		
110	RA021-4419-0	HANDRAIL	POIGNEE	BUEGEL	1 ≤11644	-		#
110	RA028-4419-0	HANDRAIL	POIGNEE	BUEGEL	1 ≥11645	-	←	#
110	RA028-4419-2	HANDRAIL	POIGNEE	BUEGEL	1 ≥20444	-	←	#
120	01133-61020	BOLT	VIS	BOLZEN	4	-		
130	RA021-4418-0	STAND	BEQUILLE	STAENDER	2	-		
140	01133-61020	BOLT	VIS	BOLZEN	2	-		
150	68701-4418-0	CAP	BOUCHON	KAPPE	2	-		

↔ Interchangeable; ≠ not Interchangeable; ← new for old; → old for new

K00302 COVER (FRONT) COUVERCLE (AVANT) DECKEL (VORDER)

[CANOPY]



RA028-165-11

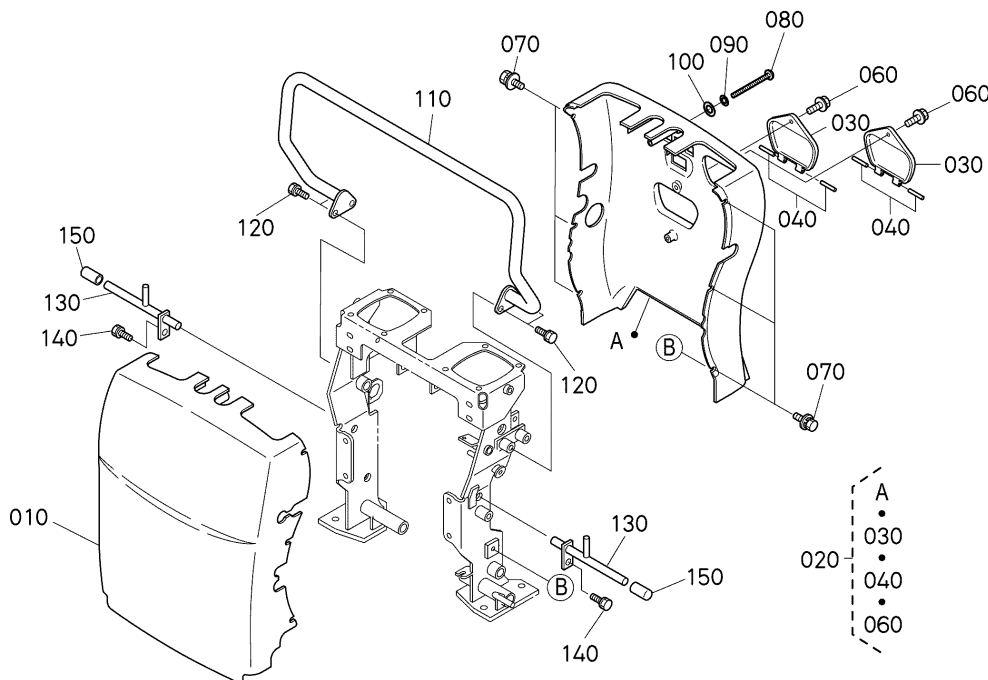
A:K008-3 B:U10-3

REF.No. POS.No. BILD-Nr.	PART No. REFERENCE BESTELL-Nr.	PART NAME	DESIGNATION	BEZEICHNUNG	Q'TY/S.No. Q'TE/No.S. STUECK/S.Nr.		I.C. I.C. I.C.	REMARKS REMARQUES BEMERKUNGEN
					A	B		
010	RA028-4414-2	COVER,FRONT	COUVERCLE D'AVANT	VORDERDECKEL	1	-		
020	RA028-4420-6	ASSY COVER,REAR	ENS.COUCVERCLE DE AR.	GRP. HINTER DECKEL	1	-		
030	RA028-4415-0	DOOR	PORTE	TUER	2	-		
040	RA011-4421-0	PIN,DOOR	GOUPILLE DE PORTE	STIFT,TUER	4	-		
050	----	BLANK	BLANC	LEERE SPALTE	-	-		
060	01754-60612	BOLT,FLANGE	VIS DE BUTEE	FLANSCHEN-BOLZEN	2	-		
070	01127-60818	BOLT	VIS	BOLZEN	6 ←=>21029	-		#
070	01127-50818	BOLT	VIS	BOLZEN	6 ->=21030	-	←	#
080	RB101-4414-0	SCREW	VIS	SCHRAUBE	1 ←=>20426	-		
080	RB101-4414-2	SCREW	VIS	SCHRAUBE	1 ->=20427	-	←	
090	04512-60060	WASHER, SPRING	RONDELLE GROWER	FEDERRING	1	-		
100	04012-60060	WASHER,PLAIN	RONDELLE FREIN	SCHEIBE	1 ←=>21029	-		#
100	04012-50060	WASHER, PLAIN	RONDELLE FREIN	SCHEIBE	1 ->=21030	-	←	#

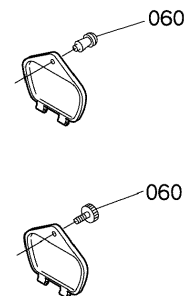
↔ Interchangeable; ≠ not Interchangeable; ← new for old; → old for new

K00303 COVER (FRONT) COUVERCLE (AVANT) DECKEL (VORDER)

[EXCEPT CANOPY]



OLD



RA138-041-13

RA028-817-11

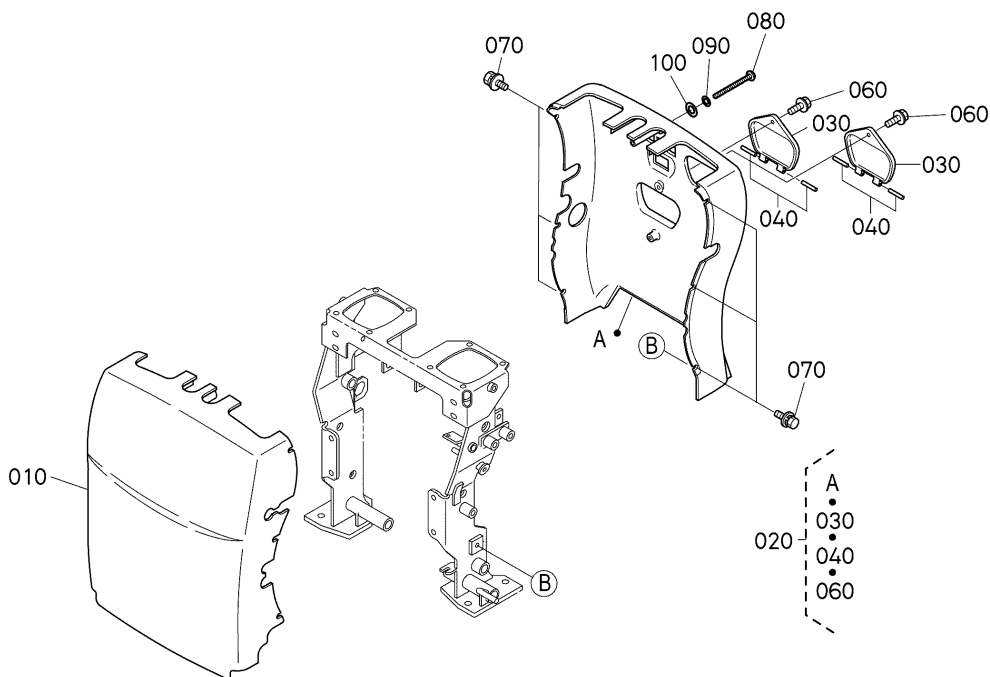
A:K008-3 B:U10-3

REF.No. POS.No. BILD-Nr.	PART No. REFERENCE BESTELL-Nr.	PART NAME	DESIGNATION	BEZEICHNUNG	Q'TY/S.No. Q'TE/No.S. STUECK/S.Nr.		I.C. I.C. I.C.	REMARKS REMARQUES BEMERKUNGEN
					A	B		
010	RA138-4414-0	COVER,FRONT	COUVERCLE D'AVANT	VORDERDECKEL	-	1 <=15984		
010	RA138-4414-2	COVER,FRONT	COUVERCLE D'AVANT	VORDERDECKEL	-	1 >=15985	←	
020	RA138-4420-0	ASSY COVER,REAR	ENS.COUVERCLE DE AR.	GRP. HINTER DECKEL	-	1 <=10731		
020	RA138-4420-4	ASSY COVER,REAR	ENS.COUVERCLE DE AR.	GRP. HINTER DECKEL	-	1 >=10732	←	
020	RA138-4420-6	ASSY COVER,REAR	ENS.COUVERCLE DE AR.	GRP. HINTER DECKEL	-	1 >=15859	≠	
030	RA028-4415-0	DOOR	PORTE	TUER	-	2		
040	RA011-4421-0	PIN,DOOR	GOUPILLE DE PORTE	STIFT,TUER	-	4		
050	---	BLANK	BLANC	LEERE SPALTE	-	-		
060	RA021-4424-0	PLUG	BOUCHON	STOPFEN	-	2 <=10731		
060	53415-4128-0	PLASTIC BOLT	VIS	BOLZEN	-	2 >=10732	≠	
060	01754-60612	BOLT,FLANGE	VIS DE BUTEE	FLANSCHEN-BOLZEN	-	2 >=10930	↔	
070	01127-60818	BOLT	VIS	BOLZEN	-	6 <=18506		#
070	01127-50818	BOLT	VIS	BOLZEN	-	6 >=18507	←	#
080	RB101-4414-0	SCREW	VIS	SCHRAUBE	-	1 <=17815		
080	RB101-4414-2	SCREW	VIS	SCHRAUBE	-	1 >=17816	←	
090	04512-60060	WASHER, SPRING	RONDELLE GROWER	FEDERRING	-	1		
100	04012-60060	WASHER,PLAIN	RONDELLE FREIN	SCHEIBE	-	1 <=18506		#
100	04012-50060	WASHER,PLAIN	RONDELLE FREIN	SCHEIBE	-	1 >=18507	←	#
110	RA021-4419-0	HANDRAIL	POIGNEE	BUEGEL	-	1 <=10789		
110	RA028-4419-0	HANDRAIL	POIGNEE	BUEGEL	-	1 >=10790	←	
110	RA028-4419-2	HANDRAIL	POIGNEE	BUEGEL	-	1 >=17827	←	
120	01133-61020	BOLT	VIS	BOLZEN	-	4		
130	RA021-4418-0	STAND	BEQUILLE	STAENDER	-	2		
140	01133-61020	BOLT	VIS	BOLZEN	-	2		
150	68701-4418-0	CAP	BOUCHON	KAPPE	-	2		

↔ Interchangeable; ≠ not Interchangeable; ← new for old; → old for new

K00304 COVER (FRONT) COUVERCLE (AVANT) DECKEL (VORDER)

[CANOPY]

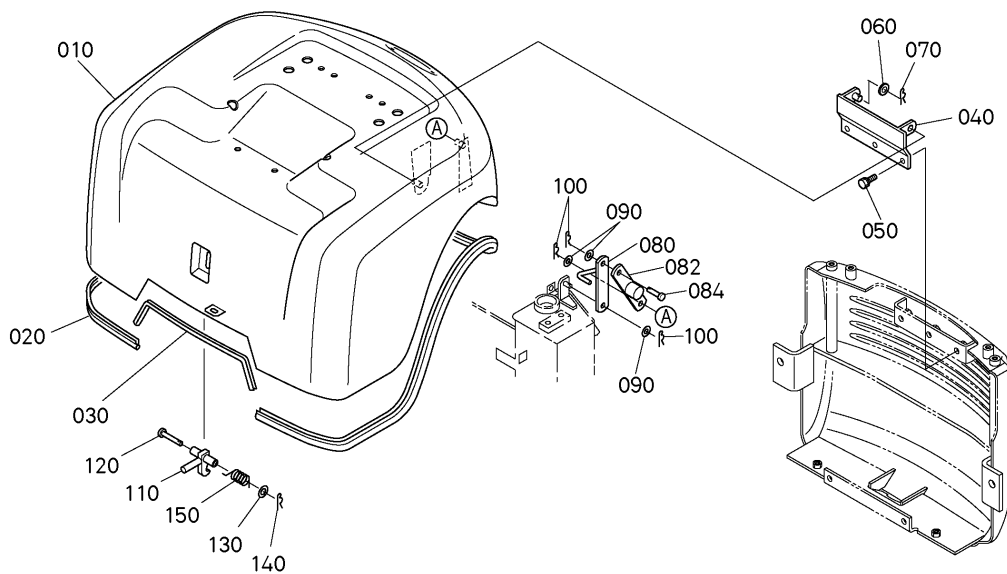


RA138-062-10

A:K008-3 B:U10-3

REF.No. POS.No. BILD-Nr.	PART No. REFERENCE BESTELL-Nr.	PART NAME	DESIGNATION	BEZEICHNUNG	Q'TY/S.No. Q'TE/No.S. STUECK/S.Nr.		I.C. I.C. I.C.	REMARKS REMARQUES BEMERKUNGEN
					A	B		
010	RA138-4414-2	COVER,FRONT	COUVERCLE D'AVANT	VORDERDECKEL	-	1		
020	RA138-4420-6	ASSY COVER,REAR	ENS.COUCERCLE DE AR.	GRP. HINTER DECKEL	-	1		
030	RA028-4415-0	DOOR	PORTE	TUER	-	2		
040	RA011-4421-0	PIN,DOOR	GOUPILLE DE PORTE	STIFT,TUER	-	4		
050	----	BLANK	BLANC	LEERE SPALTE	-	-		
060	01754-60612	BOLT,FLANGE	VIS DE BUTEE	FLANSCHEN-BOLZEN	-	2 <=18506	#	
060	01754-50612	BOLT, FLANGE	VIS DE BUTEE	FLANSCHEN-BOLZEN	-	2 >=18507	← #	
070	01127-60818	BOLT	VIS	BOLZEN	-	6 <=18506	#	
070	01127-50818	BOLT	VIS	BOLZEN	-	6 >=18507	← #	
080	RB101-4414-0	SCREW	VIS	SCHRAUBE	-	1 <=17815		
080	RB101-4414-2	SCREW	VIS	SCHRAUBE	-	1 >=17816	←	
090	04512-60060	WASHER, SPRING	RONDELLE GROWER	FEDERRING	-	1		
100	04012-60060	WASHER,PLAIN	RONDELLE FREIN	SCHEIBE	-	1 <=18506	#	
100	04012-50060	WASHER, PLAIN	RONDELLE FREIN	SCHEIBE	-	1 >=18507	← #	

BONNET
K10000 **CAPOT**
MOTORHAUBE



RA028-148-12

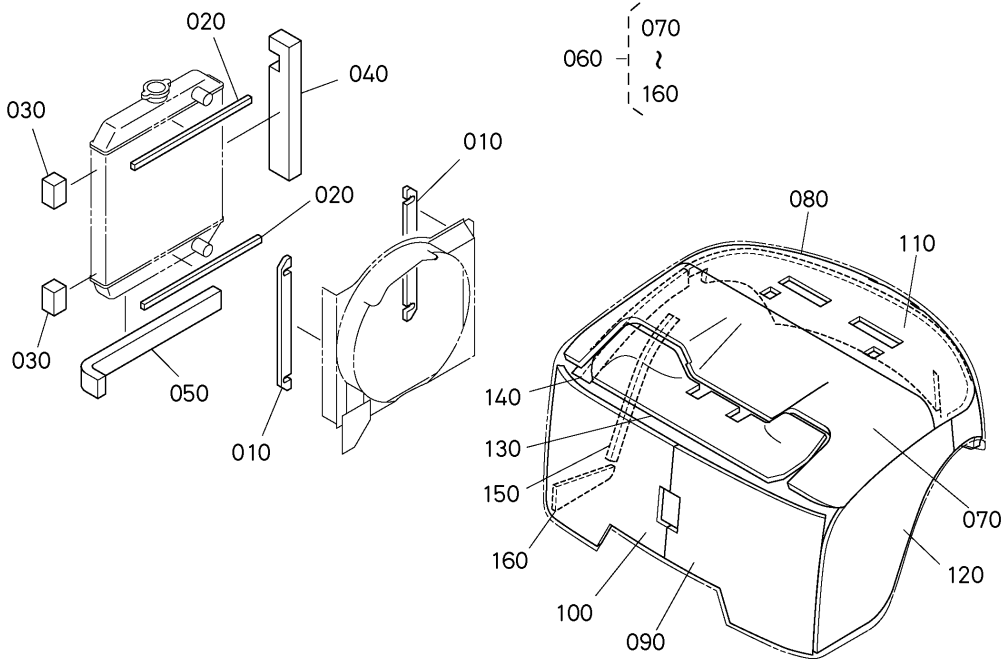
RA021-809-11

A:K008-3 B:U10-3

REF.No. POS.No. BILD-Nr.	PART No. REFERENCE BESTELL-Nr.	PART NAME	DESIGNATION	BEZEICHNUNG	Q'TY/S.No. Q'TE/No.S. STUECK/S.Nr.		I.C. I.C. I.C.	REMARKS REMARQUES BEMERKUNGEN
					A	B		
010	RA028-4340-0	COMP.BONNET	CAPOT COMP.	KOMP.KUEHLEHAUBE	<=10784	<=10449		
010	RA028-4340-4	COMP.BONNET	CAPOT COMP.	KOMP.KUEHLEHAUBE	>=10785	>=10450	←	
010	RA028-4340-5	COMP.BONNET	CAPOT COMP.	KOMP.KUEHLEHAUBE	>=18402	>=15859	←	
010	RA028-4340-8	COMP.BONNET	CAPOT COMP.	KOMP.KUEHLEHAUBE	>=21003	>=18432	≠	#
010	RA028-4340-9	COMP.BONNET	CAPOT COMP.	KOMP.KUEHLEHAUBE	>=21159	>=18768	←	
020	RA021-4351-2	SEAL,RUBBER	CAOUTCHOUC JOINT	GUMMIABDICH	<=20443	<=17826		
020	RA021-4352-0	TRIM	EQUILIBRAGE	TRIMM	>=20444	>=17827	←	
030	RA021-4355-2	TRIM,SASH	EQUILIBRAGE,COURROIE	RIEMENTRIMM	1	1		
040	RA021-4347-3	BRACKET,BONNET	SUPPORT DE CAPOT	TRAGACHSE	1	1		
050	01135-61025	BOLT	VIS	BOLZEN	3	3		
060	04013-60120	WASHER, PLAIN	RONDELLE FREIN	SCHEIBE	1	1		
070	05525-51200	PIN SNAP	GOUPILLE BETA	SICHERUNGSSTIFT	1	1		
080	RA021-4363-0	WIRE	CABLE	DRAHT	<=11775	<=10849		
080	RA028-4352-0	STAY	SUPPORT DE CAPOT	STREBE	>=11776	>=10850	≠	
080	RA028-4352-2	STAY	SUPPORT DE CAPOT	STREBE	>=13972	>=12171	←	
082	RA028-4353-0	STAY	SUPPORT DE CAPOT	STREBE	>=11776	>=10850		
084	05122-50816	PIN,JOINT	GOUPILLE	STIFT	>=11776	>=10850		
090	04013-60080	WASHER, PLAIN	RONDELLE FREIN	SCHEIBE	<=11775	<=10849		
090	04013-60080	WASHER, PLAIN	RONDELLE FREIN	SCHEIBE	>=11776	>=10850		
090	04013-50080	WASHER,PLAIN	RONDELLE FREIN	SCHEIBE	>=21030	>=18507	←	
100	05525-50800	SNAP PIN	GOUPILLE BETA	SICHERUNGSSTIFT	<=11775	<=10849		
100	05525-50800	SNAP PIN	GOUPILLE BETA	SICHERUNGSSTIFT	>=11776	>=10850		
110	69191-4361-0	LOCK,BONNET	ARRETER,CAPOT	BLOCKUNG,MOTORHAUBE	1	1		
120	05122-50860	PIN,JOINT	GOUPILLE	STIFT	1	1		
130	04013-60080	WASHER, PLAIN	RONDELLE FREIN	SCHEIBE	<=21029	<=18506		
130	04013-50080	WASHER,PLAIN	RONDELLE FREIN	SCHEIBE	>=21030	>=18507	←	
140	05525-50800	SNAP PIN	GOUPILLE BETA	SICHERUNGSSTIFT	1	1		
150	69191-4366-0	SPRING	RESSORT	FRUEHLING	1	1		

↔ Interchangeable; ≠ not Interchangeable; ← new for old; → old for new

K20000 SPONGE EPONGE SCHAUMGUMMI



RA021-114-14

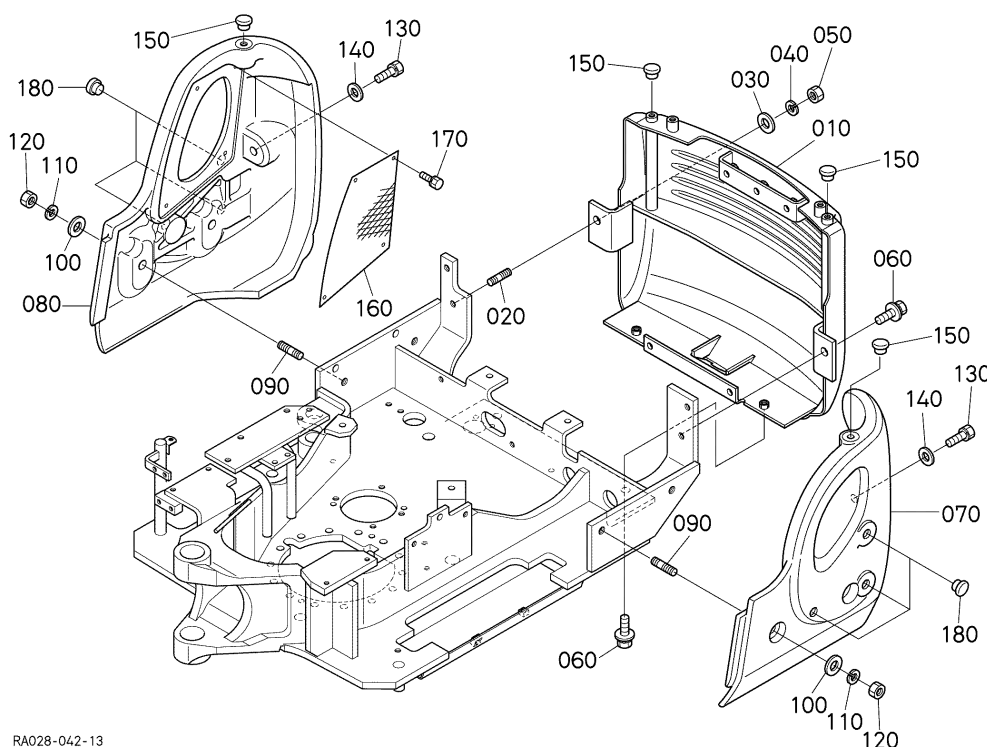
A:K008-3 B:U10-3

REF.No. POS.No. BILD-Nr.	PART No. REFERENCE BESTELL-Nr.	PART NAME	DESIGNATION	BEZEICHNUNG	Q'TY/S.No. Q'TE/No.S. STUECK/S.Nr.		I.C. I.C. I.C.	REMARKS REMARQUES BEMERKUNGEN
					A	B		
010	RA021-4382-0	SPONGE	EPONGE	SCHAUMGUMMI	2	2		
020	RA021-4383-0	SPONGE	EPONGE	SCHAUMGUMMI	2	2		
030	RA021-4384-0	SPONGE	EPONGE	SCHAUMGUMMI	2	2		
040	RA021-4385-2	SPONGE	EPONGE	SCHAUMGUMMI	1	1		
050	RA021-4386-0	SPONGE	EPONGE	SCHAUMGUMMI	1	1		
060	RA021-4370-4	KIT SPONGE	ENSEMBLE EPONGE	GRP.SCHAUMGUMMI	<=21002	<=18431		#ORDER BY PART No.RA021-4370-6
060	RA021-4370-5	KIT SPONGE	ENSEMBLE EPONGE	GRP.SCHAUMGUMMI	>=21003	>=18432	≠	#
060	RA021-4370-6	KIT SPONGE	ENSEMBLE EPONGE	GRP.SCHAUMGUMMI	>=21159	>=18768	←	
070	RA021-4371-2	SPONGE	EPONGE	SCHAUMGUMMI				
080	RA021-4378-2	SPONGE	EPONGE	SCHWAMM	<=10784	<=10449		
080	RA021-4378-4	SPONGE	EPONGE	SCHAUMGUMMI	>=10785	>=10450	←	
080	RA021-4378-5	SPONGE	EPONGE	SCHWAMM	>=21003	>=18432	≠	#
080	RA021-4378-6	SPONGE	EPONGE	SCHAUMGUMMI	>=21159	>=18768	←	
090	RA021-4372-2	SPONGE	EPONGE	SCHAUMGUMMI				
100	RA021-4379-0	SPONGE	EPONGE	SCHAUMGUMMI	1	1		
110	RA021-4373-2	SPONGE	EPONGE	SCHAUMGUMMI	1	1		
120	RA021-4374-0	SPONGE	EPONGE	SCHAUMGUMMI	1	1		
130	RA021-4375-2	SPONGE	EPONGE	SCHAUMGUMMI	1	1		
140	RA021-4376-4	SPONGE	EPONGE	SCHAUMGUMMI	1	1		
150	RA021-4387-0	SPONGE	EPONGE	SCHAUMGUMMI	1	1		
160	RA021-4388-0	SPONGE	EPONGE	SCHAUMGUMMI	1	1		

↔ Interchangeable; ≠ not Interchangeable; ← new for old; → old for new

K30001 WEIGHT CONTREPOIDS GEWICHT

[EXCEPT CANOPY]



RA028-042-13

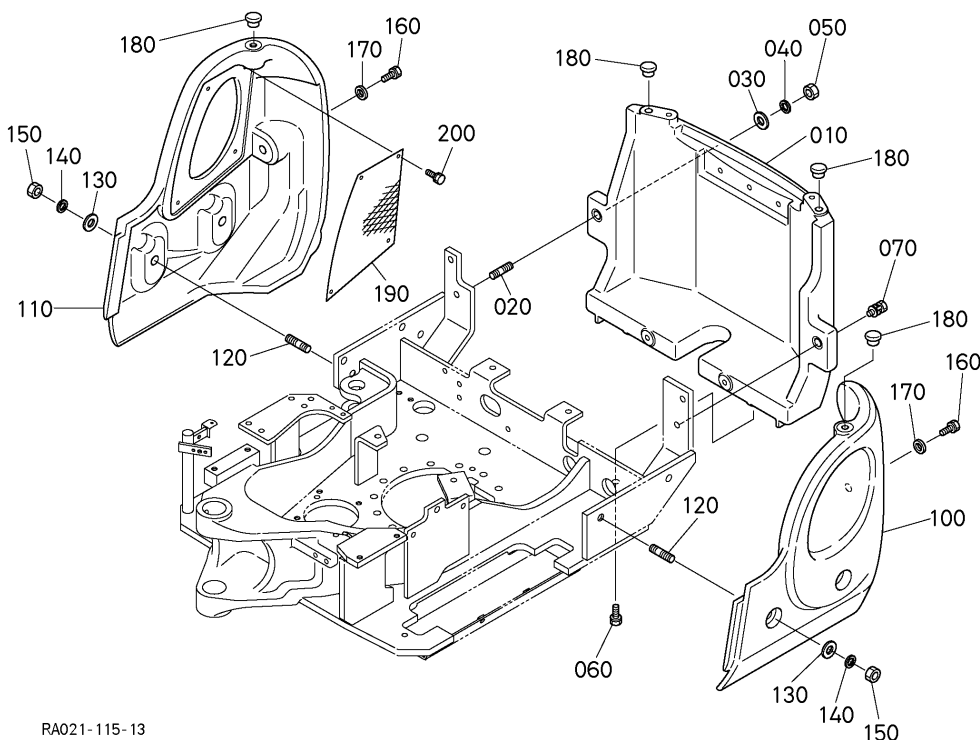
A:K008-3 B:U10-3

REF.No. POS.No. BILD-Nr.	PART No. REFERENCE BESTELL-Nr.	PART NAME	DESIGNATION	BEZEICHNUNG	Q'TY/S.No. Q'TE/No.S. STUECK/S.Nr.		I.C. I.C. I.C.	REMARKS REMARQUES BEMERKUNGEN
					A	B		
010	RA028-4831-0	PROTECTOR,REAR	PROTECTEUR DOS	HINTERTEILPROTECTOR	1	-		
020	01574-61235	STUD	GOUJON	STEBBOLZEN	1	-		
030	04013-60120	WASHER, PLAIN	RONDELLE FREIN	SCHEIBE	1	-		
040	04512-60120	WASHER, SPRING	RONDELLE GROWER	FEDERRING	1	-		
050	02176-50120	NUT	ECROU	MUTTER	1	-		
060	01135-61235	BOLT	VIS	BOLZEN	3	-		
070	RA028-4832-0	WEIGHT LH	CONTREPOIDS GAUCHE	GEWICHT LS	1	-		
080	RA028-4833-0	WEIGHT RH	CONTREPOIDS DROITE	GEWICHT RS	1	-		
090	RA021-4824-0	STUD	GOUJON	STEBBOLZEN	4	-		
100	04013-60140	WASHER, PLAIN	RONDELLE FREIN	SCHEIBE	4	-		
110	04512-60140	WASHER, SPRING	RONDELLE GROWER	FEDERRING	4	-		
120	02176-50140	NUT	ECROU	MUTTER	4	-		
130	01133-61260	BOLT	VIS	BOLZEN	2	-		#
130	01133-51260	BOLT	VIS	BOLZEN	2	-	←	#
140	04013-60120	WASHER, PLAIN	RONDELLE FREIN	SCHEIBE	2	-		
150	67211-1114-0	PLUG	BOUCHON	STOPFEN	4	-		
160	RA021-4825-0	COVER	COUVERCLE	DECKEL	1	-		
170	01027-50616	BOLT	VIS	BOLZEN	4	-		
180	90545-1134-0	PLUG	BOUCHON	STOPFEN	6	-		

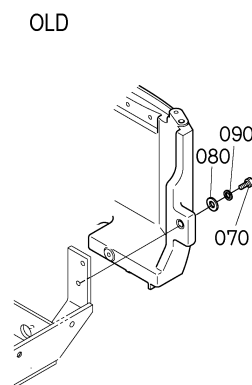
↔ Interchangeable; ≠ not Interchangeable; ← new for old; → old for new

WEIGHT K30003 CONTREPOIDS GEWICHT

NOTE:ORDER BY REF.No.020 NEW PART AND PART No.RD431-4491-0(SET)



RA021-115-13



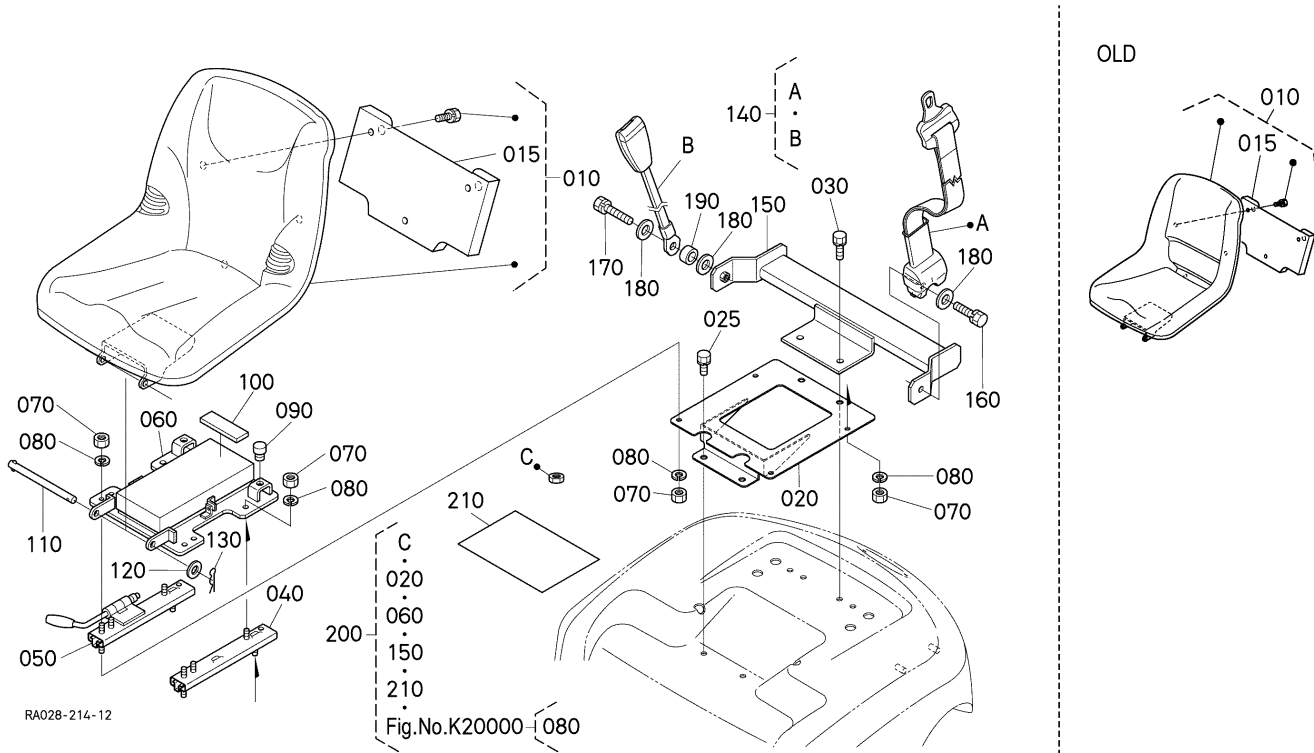
RA025-809-10

A:K008-3 B:U10-3

REF.No. POS.No. BILD-Nr.	PART No. REFERENCE BESTELL-Nr.	PART NAME	DESIGNATION	BEZEICHNUNG	Q'TY/S.No. Q'TE/No.S. STUECK/S.Nr.		I.C. I.C. I.C.	REMARKS REMARQUES BEMERKUNGEN
					A	B		
010	RA028-4821-0	WEIGHT,REAR	POIDS ARRIERE	HINTERGEWICHT	-	1		
020	01574-51245	BOLT,STUD	GOUJON	STEBBOLZEN	-	1		
030	04013-60120	WASHER, PLAIN	RONDELLE FREIN	SCHEIBE	-	1		
040	04512-60120	WASHER, SPRING	RONDELLE GROWER	FEDERRING	-	1		
050	02176-50120	HEX.NUT	ECROU	MUTTER	-	1		
060	01135-61235	BOLT	VIS	BOLZEN	-	2		
070	01133-61245	BOLT	VIS	BOLZEN	-	1	<=18984	#
070	01135-51245	BOLT	VIS	BOLZEN	-	1	>=18985	← #
080	04013-60120	WASHER, PLAIN	RONDELLE FREIN	SCHEIBE	-	1	<=18984	#
090	04512-60120	WASHER, SPRING	RONDELLE GROWER	FEDERRING	-	1	<=18984	#
100	RA028-4822-0	WEIGHT LH	CONTREPOIDS GAUCHE	GEWICHT LS	-	1		
110	RA028-4823-0	WEIGHT RH	CONTREPOIDS DROITE	GEWICHT RS	-	1		
120	RA021-4824-0	STUD	GOUJON	STEBBOLZEN	-	4		
130	04013-60140	WASHER, PLAIN	RONDELLE FREIN	SCHEIBE	-	4		
140	04512-60140	WASHER, SPRING	RONDELLE GROWER	FEDERRING	-	4		
150	02176-50140	HEX.NUT	ECROU	MUTTER	-	4		
160	01133-61260	BOLT	VIS	BOLZEN	-	2	<=18506	
160	01133-51260	BOLT,SEMS	VIS	BOLZEN	-	2	>=18507	←
170	04013-60120	WASHER, PLAIN	RONDELLE FREIN	SCHEIBE	-	2		
180	67211-1114-0	PLUG	BOUCHON	STOPFEN	-	4		
190	RA021-4825-0	COVER	COUVERCLE	DECKEL	-	1		
200	01027-50616	BOLT,W SEMS(LARGE WASHER)	VIS	BOLZEN	-	4		

↔ Interchangeable; ≠ not Interchangeable; ← new for old; → old for new

K40001 SEAT SIEGE SITZ



RA028-214-12

Fig.No.K20000-080

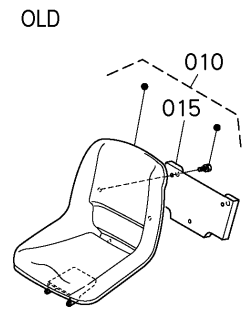
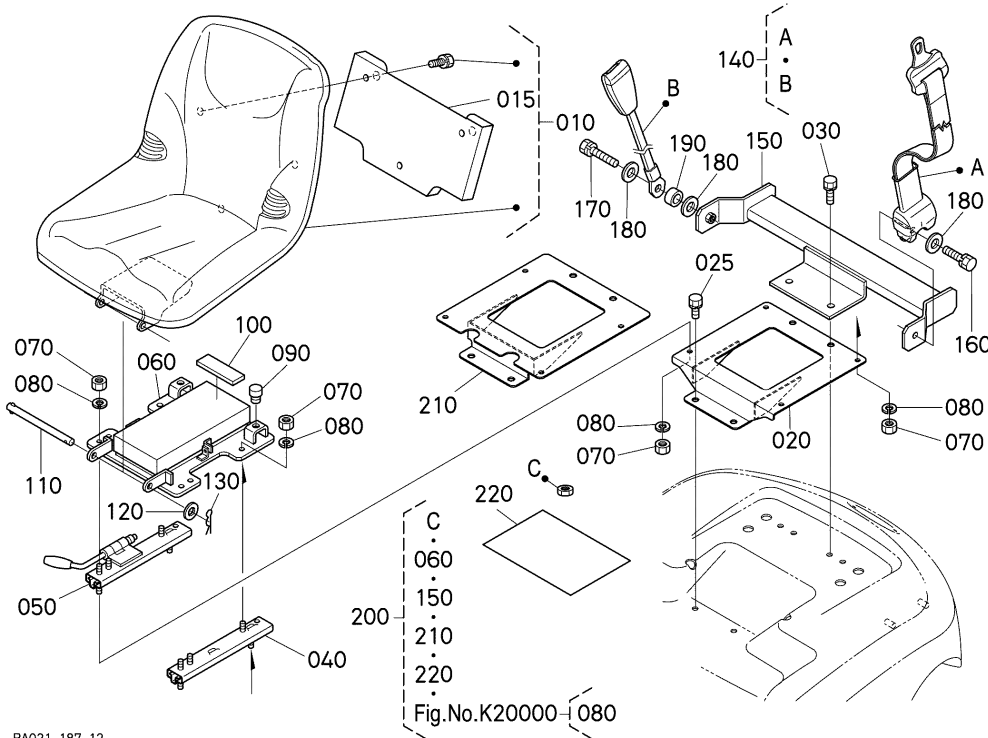
RA021-830-10

A:K008-3 B:U10-3

REF.No. POS.No. BILD-Nr.	PART No. REFERENCE BESTELL-Nr.	PART NAME	DESIGNATION	BEZEICHNUNG	Q'TY/S.No. Q'TE/No.S. STUECK/S.Nr.		I.C. I.C.	REMARKS REMARQUES BEMERKUNGEN
					A	B		
010	RA011-3820-3	ASSY SEAT	ENS.SIEGE	SITZEINHEIT	1	-		#ORDER BY REF.No. 010,200 NEW PARTS
010	RA021-3830-0	ASSY SEAT	ENS.SIEGE	SITZEINHEIT	>21003	-	≠	#
015	69181-3815-0	CASE	CARTER	GEHAEUSE	1	-		#
015	69181-3816-0	CASE	CARTER	GEHAEUSE	>21003	-	←	#
020	RA028-3822-0	PLATE,SEAT	PLAQUE,SIEGE	PLATTE,DICHTUNG	1	-		#
020	RA028-3822-3	PLATE,SEAT	PLAQUE,SIEGE	PLATTE,DICHTUNG	>21003	-	≠	#
025	01138-61025	BOLT	VIS	BOLZEN	2	-		CANOPY
025	01138-51025	BOLT,SEMS	VIS	BOLZEN	2	-	←	CANOPY
030	01133-61020	BOLT	VIS	BOLZEN	4	-		EXCEPT CANOPY
030	01138-61020	BOLT	VIS	BOLZEN	2	-		CANOPY
030	01138-51020	BOLT,SEMS	VIS	BOLZEN	2	-	←	CANOPY
040	RA028-3815-0	ADJUSTER,L SHEET	REGLAGE,L SIEGE	EINSTELLER,SITZ	1	-		
050	RA028-3816-0	ADJUSTER,SEAT R	REGLAGE,R SIEGE	EINSTELLER,SITZ	1	-		
060	69198-3813-0	SUPPORT,TOOLS BOX	SUPPORT	STUTZE,GERATEKASTEN	1	-		#
060	69198-3813-3	SUPPORT,TOOLS BOX	SUPPORT	STUTZE,GERATEKASTEN	>21003	-	≠	#
070	02114-60080	NUT	ECROU	MUTTER	10	-		
070	02114-50080	HEX.NUT	ECROU	MUTTER	10	-	←	
080	04512-60080	WASHER SPRING	RONDELLE GROWER	FEDERRING	10	-		
090	32160-1844-0	CUSHION	COUSSIN	KISSEN	2	-		
100	69198-3815-2	CUSHION	COUSSIN	KISSEN	1	-		
110	69198-3818-0	PIN	GOUPILLE	STIFT	1	-		
120	04013-60080	WASHER, PLAIN	RONDELLE FREIN	SCHEIBE	1	-		
120	04013-50080	WASHER,PLAIN	RONDELLE FREIN	SCHEIBE	>21030	-	←	
130	05525-50800	SNAP PIN	GOUPILLE BETA	SICHERUNGSSTIFT	1	-		
140	K2561-5685-0	ASSY BELT,SEAT	CEINTURE DE MAINTIEN	MONT.SITZGURTEL	1	-		CANOPY
150	RA028-4548-0	BRACKET,SEAT BELT	SUPPORT DE CEINTURE	SITZGURTELHALTER	1	-		CANOPY
150	RA028-4548-2	BRACKET,SEAT BELT	SUPPORT DE CEINTURE	SITZGURTELHALTER	>20982	-	←	CANOPY
150	RA028-4548-3	BRACKET,SEAT BELT	SUPPORT DE CEINTURE	SITZGURTELHALTER	>21003	-	≠	#CANOPY
160	01138-61035	BOLT	VIS	BOLZEN	1	-		CANOPY
160	01138-51035	BOLT,SEMS	VIS	BOLZEN	>21030	-	←	CANOPY

↔ Interchangeable; ≠ not Interchangeable; ← new for old; → old for new

**K40002 SEAT
SIEGE
SITZ**



RA021-187-12

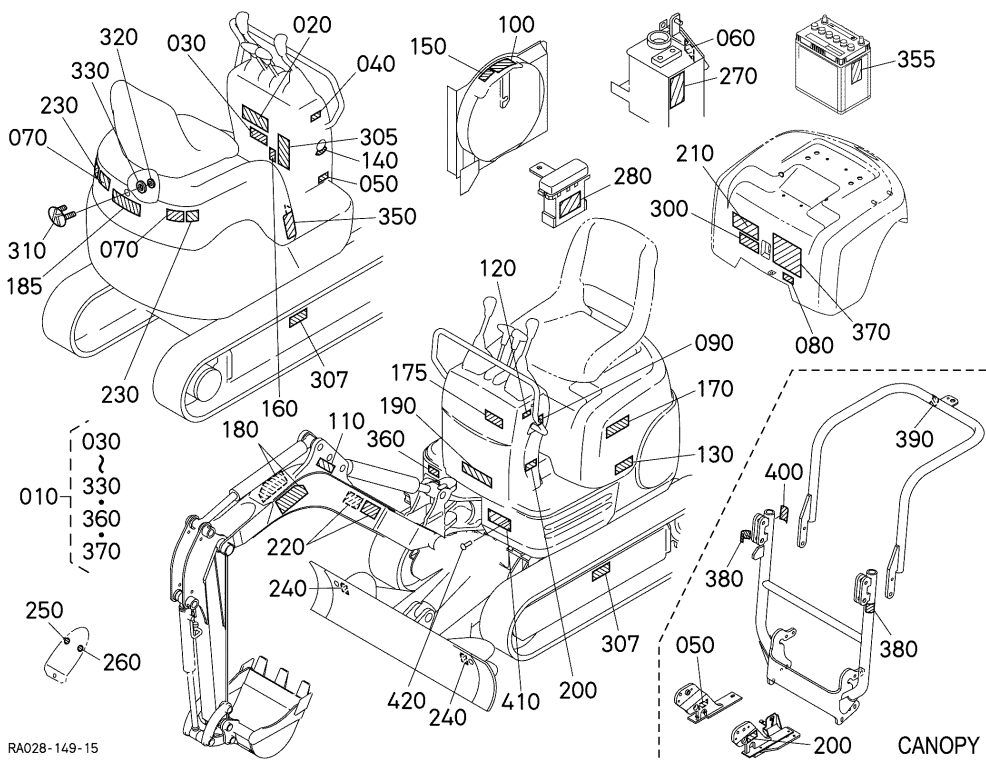
RA021-830-10

A:K008-3 B:U10-3

REF.No. POS.No. BILD-Nr.	PART No. REFERENCE BESTELL-Nr.	PART NAME	DESIGNATION	BEZEICHNUNG	Q'TY/S.No. Q'TE/No.S. STUECK/S.Nr.		I.C. I.C. I.C.	REMARKS REMARQUES BEMERKUNGEN
					A	B		
010	RA011-3820-3	ASSY SEAT	ENS.SIEGE	SITZEINHEIT	-	1 <=18431		#ORDER BY REF.No. 010,200 NEW PARTS
010	RA021-3830-0	ASSY SEAT	ENS.SIEGE	SITZEINHEIT	-	1 >=18432	≠	#
015	69181-3815-0	CASE	CARTER	GEHAEUSE	-	1 <=18431		#
015	69181-3816-0	CASE	CARTER	GEHAEUSE	-	1 >=18432	←	#
020	RA028-3812-0	PLATE,SEAT	PLAQUE,SIEGE	PLATTE,DICHTUNG	-	1 <=18431		#
020	RA028-3812-2	PLATE,SEAT	PLAQUE,SIEGE	PLATTE,DICHTUNG	-	1 >=18432	≠	#
025	01138-61025	BOLT	VIS	BOLZEN	-	2 <=18506		CANOPY
025	01138-51025	BOLT,SEMS	VIS	BOLZEN	-	2 >=18507	←	CANOPY
030	01133-61020	BOLT	VIS	BOLZEN	-	4		EXCEPT CANOPY
030	01138-61020	BOLT	VIS	BOLZEN	-	2 <=18506		CANOPY
030	01138-51020	BOLT,SEMS	VIS	BOLZEN	-	2 >=18507	←	CANOPY
040	69198-5244-2	ADJUSTER,L SHEET	REGLAGE,L SIEGE	EINSTELLER,SITZ	-	1		
050	37410-5245-0	ADJUSTER,SEAT.R	REGLAGE,R SEIGE	EINSTELLER,SITZ R	-	1		
060	69198-3813-0	SUPPORT,TOOLS BOX	SUPPORT	STUTZE,GERATEKASTEN	-	1 <=18431		#
060	69198-3813-3	SUPPORT,TOOLS BOX	SUPPORT	STUTZE,GERATEKASTEN	-	1 >=18432	≠	#
070	02114-60080	NUT	ECROU	MUTTER	-	10 <=18506		
070	02114-50080	HEX.NUT	ECROU	MUTTER	-	10 >=18507	←	
080	04512-60080	WASHER SPRING	RONDELLE GROWER	FEDERRING	-	10		
090	32160-1844-0	CUSHION	COUSSIN	KISSEN	-	2		
100	69198-3815-2	CUSHION	COUSSIN	KISSEN	-	1		
110	69198-3818-0	PIN	GOUPILLE	STIFT	-	1		
120	04013-60080	WASHER, PLAIN	RONDELLE FREIN	SCHEIBE	-	1 <=18506		
120	04013-50080	WASHER,PLAIN	RONDELLE FREIN	SCHEIBE	-	1 >=18507	←	
130	05525-50800	SNAP PIN	GOUPILLE BETA	SICHERUNGSTIFT	-	1		
140	K2561-5685-0	ASSY BELT,SEAT	CEINTURE DE MAINTIEN	MONT.SITZGURTEL	-	1		CANOPY
150	RA028-4548-0	BRACKET,SEAT BELT	SUPPORT DE CEINTURE	SITZGURTELHALTER	-	1 <=18410		CANOPY
150	RA028-4548-2	BRACKET,SEAT BELT	SUPPORT DE CEINTURE	SITZGURTELHALTER	-	1 >=18411	←	CANOPY
150	RA028-4548-3	BRACKET,SEAT BELT	SUPPORT DE CEINTURE	SITZGURTELHALTER	-	1 >=18432	≠	#CANOPY
160	01138-61035	BOLT	VIS	BOLZEN	-	1 <=18506		CANOPY
160	01138-51035	BOLT,SEMS	VIS	BOLZEN	-	1 >=18507	←	CANOPY

↔ Interchangeable; ≠ not Interchangeable; ← new for old; → old for new

M00001 LABEL
ETIQUETTE
BESCHRIFTUNG



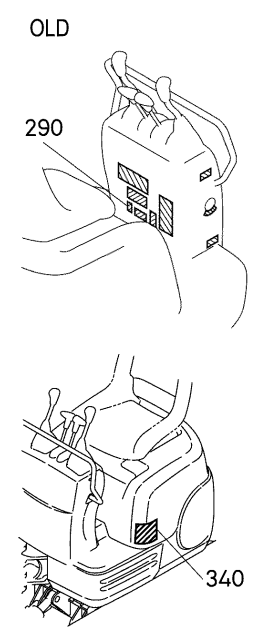
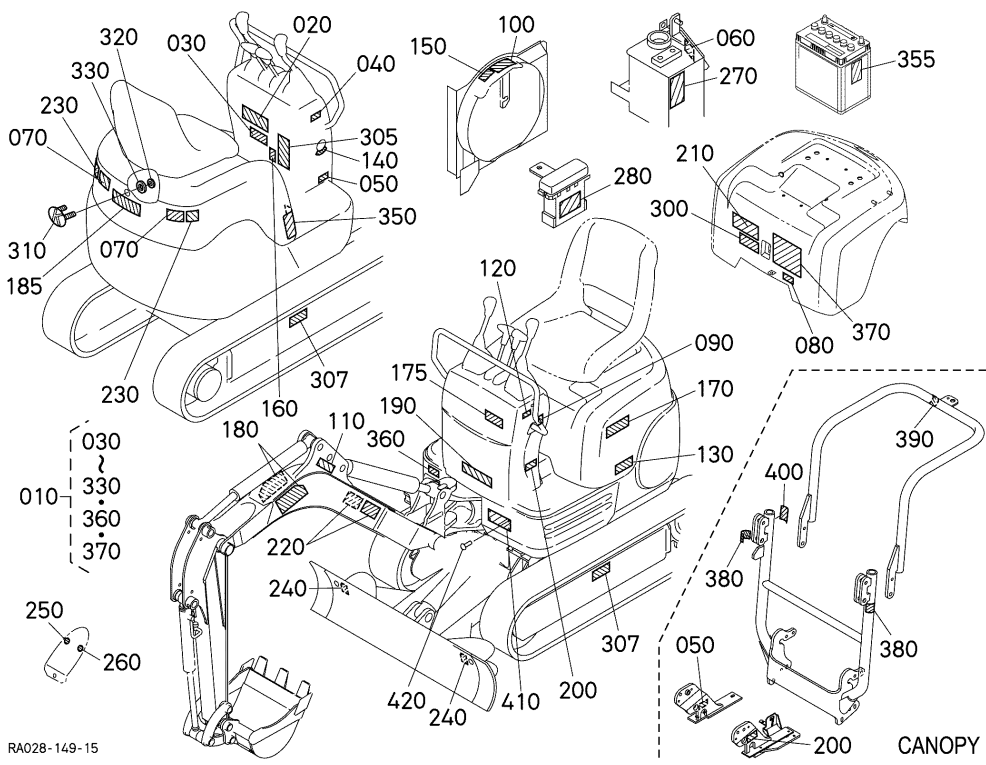
RA028-149-15

A:K008-3 B:U10-3

REF.No. POS.No. BILD-Nr.	PART No. REFERENCE BESTELL-Nr.	PART NAME	DESIGNATION	BEZEICHNUNG	Q'TY/S.No. Q'TE/No.S. STUECK/S.Nr.		I.C. I.C. I.C.	REMARKS REMARQUES BEMERKUNGEN
					A	B		
010	RA028-5710-0	KIT LABEL	ENS.ETIQUETTE	GRP.AUFKLEBER	<=1775	-		
010	RA028-5710-2	KIT LABEL	ENS.ETIQUETTE	GRP.AUFKLEBER	>=1776	-	←	
010	RA028-5710-3	KIT LABEL	ENS.ETIQUETTE	GRP.AUFKLEBER	>=12906	-	←	
010	RA028-5710-4	KIT LABEL	ENS.ETIQUETTE	GRP.AUFKLEBER	>=15430	-	≠	
010	RA028-5710-5	KIT LABEL	ENS.ETIQUETTE	GRP.AUFKLEBER	>=15868	-	←	
010	RA028-5710-6	KIT LABEL	ENS.ETIQUETTE	GRP.AUFKLEBER	>=1773	-	←	
010	RA028-5710-7	KIT LABEL	ENS.ETIQUETTE	GRP.AUFKLEBER	>=18402	-	←	
010	RA028-5710-8	KIT LABEL	ENS.ETIQUETTE	GRP.AUFKLEBER	>=20394	-	←	
010	RA028-5710-9	KIT LABEL	ENS.ETIQUETTE	GRP.AUFKLEBER	>=22002	-	←	#
020	RA028-5754-0	LABEL	ETIQUETTE	AUFKLEBER	<=1775	-		
020	RA028-5754-2	LABEL	ETIQUETTE	AUFKLEBER	>=1776	-	←	
030	69198-5784-0	LABEL,MANUAL	ETIQUETTE	AUFKLEBER		-		
040	RA025-5737-0	LABEL	ETIQUETTE	AUFKLEBER	<=1775	-		
040	RA025-5737-2	LABEL	ETIQUETTE	AUFKLEBER	>=1776	-	←	
050	RA028-5744-0	LABEL,SWING	ETIQUETTE	AUFKLEBER	<=1775	-		
050	RA028-5744-2	LABEL,SWING	ETIQUETTE	AUFKLEBER	>=1776	-	←	
050	RA028-5744-3	LABEL,SWING	ETIQUETTE	AUFKLEBER	>=18402	-	←	
060	RC108-5747-0	LABEL	ETIQUETTE	AUFKLEBER		-		
070	RA028-5727-0	LABEL	ETIQUETTE	AUFKLEBER	<=15429	-		
070	RA028-5728-0	LABEL,CAUTION	ETIQUETTE	AUFKLEBER	>=15430	-	≠	
080	69198-5717-0	LABEL,LOCK	ETIQUETTE	AUFKLEBER		-		
090	69198-5713-0	LABEL,LEVER LOCK	ETIQUETTE	AUFKLEBER	<=1775	-		
090	69198-5713-2	LABEL,LEVER LOCK	ETIQUETTE	AUFKLEBER	>=1776	-	←	
100	RA028-5724-0	LABEL,CAUTION	ETIQUETTE	AUFKLEBER	<=12905	-		
100	RA028-5724-2	LABEL,CAUTION	ETIQUETTE	AUFKLEBER	>=12906	-	←	
100	RA028-5724-3	LABEL	ETIQUETTE	AUFKLEBER	>=22002	-	←	#
110	69198-5796-0	LABEL	ETIQUETTE	AUFKLEBER		-		
120	69198-5712-0	LABEL,ACCEL	ETIQUETTE	AUFKLEBER	<=1775	-		
120	69198-5712-2	LABEL,ACCEL	ETIQUETTE	AUFKLEBER	>=1776	-	←	

↔ Interchangeable; ≠ not Interchangeable; ← new for old; → old for new

M00001 LABEL
ETIQUETTE
BESCHRIFTUNG



RA028-818-12

RA028-149-15

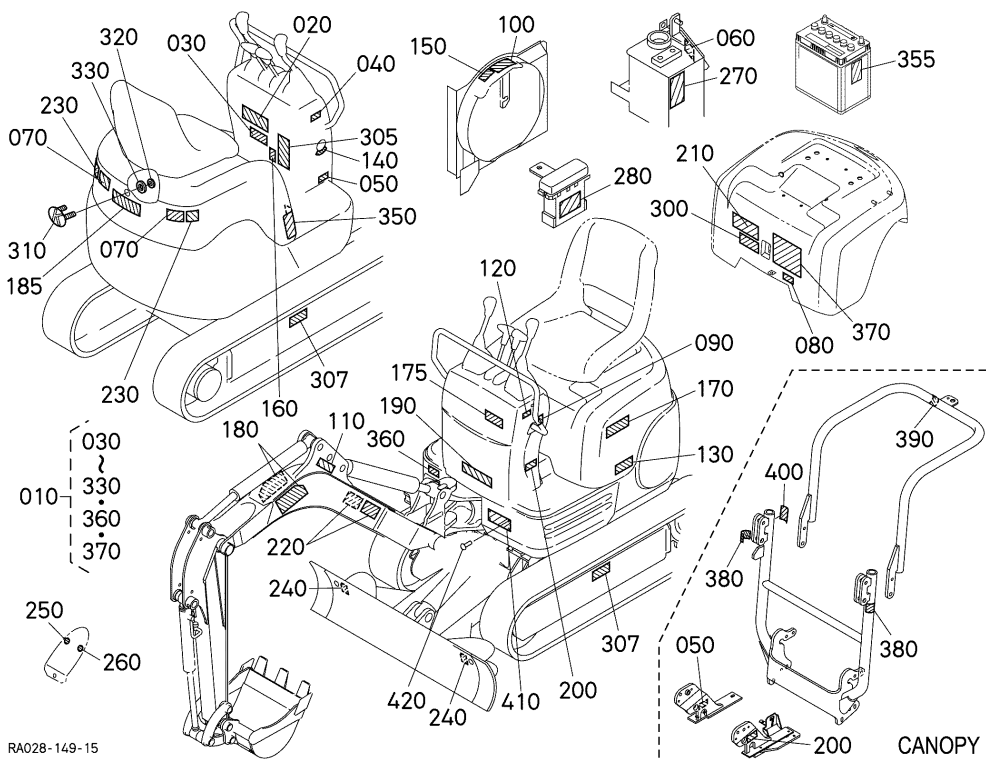
CANOPY

A:K008-3 B:U10-3

REF.No. POS.No. BILD-Nr.	PART No. REFERENCE BESTELL-Nr.	PART NAME	DESIGNATION	BEZEICHNUNG	Q'TY/S.No. Q'TE/No.S. STUECK/S.Nr.		I.C. I.C.	REMARKS REMARQUES BEMERKUNGEN
					A	B		
130	R2401-5736-0	LABEL	ETIQUETTE	AUFKLEBER	<=12770	-		
130	RB238-5736-0	LABEL	ETIQUETTE	AUFKLEBER	>=12771	-	←	
140	RA028-5732-0	LABEL,MAIN SWITCH	ETIQUETTE	AUFKLEBER	<=11775	-		
140	RA028-5732-2	LABEL,MAIN SWITCH	ETIQUETTE	AUFKLEBER	>=11776	-	←	
150	RA128-5776-0	LABEL,FAN WARNING	ETIQUETTE	AUFKLEBER		-		
160	RA028-5733-0	LABEL,CAUTION	ETIQUETTE	AUFKLEBER	<=11775	-		
160	RA028-5733-2	LABEL,CAUTION	ETIQUETTE	AUFKLEBER	>=11776	-	←	
170	RA028-5712-0	MARK	MARQUE	MARKIERUNG	<=10784	-		
170	RA028-5712-2	MARK	MARQUE	MARKIERUNG	>=10785	-	←	
175	RA028-5713-0	MARK	MARQUE	MARKIERUNG		-		
180	69191-5725-0	MARK,KUBOTA	MARQUE DE KUBOTA	MARKIERUNG KUBOTA	2	-		
185	68311-5726-0	MARK,KUBOTA	MARQUE DE KUBOTA	MARKIERUNG KUBOTA	>=10785	-		
190	68709-5725-0	MARK,KUBOTA	MARQUE DE KUBOTA	MARKIERUNG KUBOTA		-		
200	RA028-5734-0	LABEL,P/T	ETIQUETTE,P/T	AUFKLEBER,P/T	<=11775	-		
200	RA028-5734-2	LABEL,P/T	ETIQUETTE,P/T	AUFKLEBER,P/T	>=11776	-	←	
200	RA028-5734-3	LABEL,P/T	ETIQUETTE,P/T	AUFKLEBER,P/T	>=18402	-	←	
210	69198-5739-0	LABEL	ETIQUETTE	AUFKLEBER	2	-		
220	69198-5722-0	LABEL,CAUTION	ETIQUETTE	AUFKLEBER	2	-		
230	68708-5743-0	LABEL,REFLECTOR	ETIQUETTE	AUFKLEBER	2	-		
240	RC108-5796-0	LABEL,LIFTING	ETIQUETTE	AUFKLEBER	2	-		
250	RA111-5735-0	LABEL,P	ETIQUETTE,P	AUFKLEBER,P	<=18701	-		
250	RA111-5736-0	LABEL,T	ETIQUETTE,T	AUFKLEBER,T	>=18702	-	≠	
260	RA111-5736-0	LABEL,T	ETIQUETTE,T	AUFKLEBER,T	<=18701	-		
260	RA111-5735-0	LABEL,P	ETIQUETTE,P	AUFKLEBER,P	>=18702	-	≠	
270	TA040-4958-0	LABEL,MUFFLER	ETIQUETTE	AUFKLEBER		-		
280	RA128-5775-0	LABEL,FUSE	ETIQUETTE	AUFKLEBER	1	-		
290	RA021-5753-0	LABEL	ETIQUETTE	AUFKLEBER	<=10784	-		
300	69198-5723-0	LABEL,WARNING	ETIQUETTE	AUFKLEBER		-		
305	RA118-5776-0	LABEL,CAUTION	ETIQUETTE	AUFKLEBER	1	-		

↔ Interchangeable; ≠ not Interchangeable; ← new for old; → old for new

M00001 LABEL
ETIQUETTE
BESCHRIFTUNG



RA028-149-15

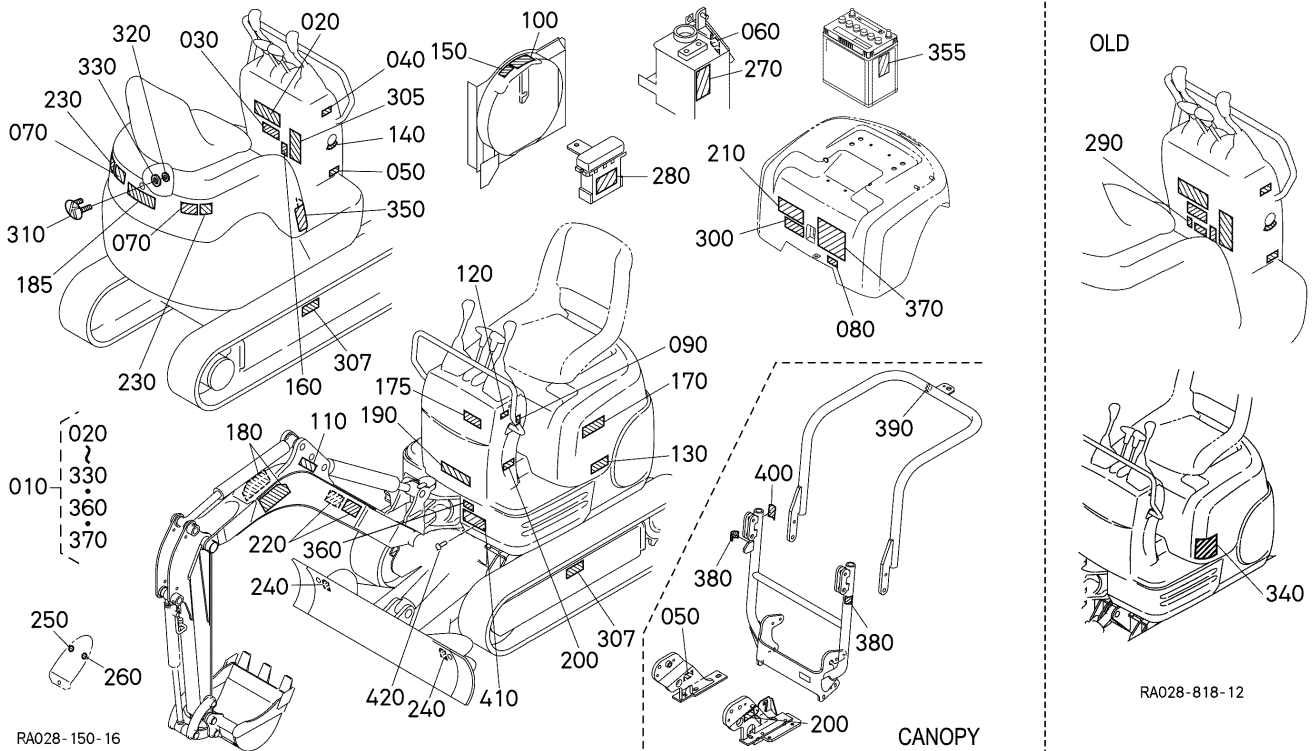
RA028-818-12

A:K008-3 B:U10-3

REF.No. POS.No. BILD-Nr.	PART No. REFERENCE BESTELL-Nr.	PART NAME	DESIGNATION	BEZEICHNUNG	Q'TY/S.No. Q'TE/No.S. STUECK/S.Nr.		I.C. I.C. I.C.	REMARKS REMARQUES BEMERKUNGEN
					A	B		
307	RD517-5795-0	LABEL,PLUG	ETIQUETTE	AUFKLEBER	2 >=15868	-		
307	RD809-5795-0	LABEL,PLUG	ETIQUETTE	AUFKLEBER	2 >=20626	-	≠	
310	RC411-5722-0	MARK,EMBLEM K	MARQUE EMBLEME	MARKIERUNG	1	-		
320	RA111-4369-0	NUT	ECROU	MUTTER	2	-		
330	55611-4421-0	PLATE,WASHER	RONDELLE	SCHEIBEPLATTE	2	-		
340	RA128-5731-0	MARK,LPA	MARQUE,LPA	MARKIERUNG,LPA	1 <=10536	-		
340	RA028-5731-0	MARK,LPA	MARQUE,LPA	MARKIERUNG,LPA	1 >=10537	-	≠	
340	RA128-5731-0	MARK,LPA	MARQUE,LPA	MARKIERUNG,LPA	1 >=10785	-	≠	
340	RA128-5731-2	MARK,LPA	MARQUE,LPA	MARKIERUNG,LPA	1 >=13151	-	←	
340	RA128-5731-2	MARK,LPA	MARQUE,LPA	MARKIERUNG,LPA	1 <=20201	-		
350	RA128-5739-0	MARK,LWA	MARQUE,LWA	MARKIERUNG,LWA	1 <=10784	-		
350	RA018-5739-0	MARK,LWA	MARQUE,LWA	MARKIERUNG,LWA	1 >=10785	-	≠	
355	TD179-3013-0	LABEL, BATTERY RECYCLE	ETIQUETTE	AUFKLEBER	1 >=20202	-		
360	RA028-5745-0	LABEL	ETIQUETTE	AUFKLEBER	1 >=10785	-		
360	RA028-5745-2	LABEL	ETIQUETTE	AUFKLEBER	1 >=15330	-	←	
370	RA028-5746-0	LABEL	ETIQUETTE	AUFKLEBRR	1 >=17773	-		
370	RA028-5746-2	LABEL	ETIQUETTE	AUFKLEBRR	1 >=20257	-	←	
370	RA028-5746-3	LABEL	ETIQUETTE	AUFKLEBRR	1 >=20288	-	←	
380	RA028-4537-2	LABEL, CAUTION	ETIQUETTE	AUFKLEBER	2	-		CANOPY
390	RB419-5796-0	LABEL	ETIQUETTE	AUFKLEBER	1	-		CANOPY
400	RA028-4539-2	LABEL,ROPS WARNING	ETIQUETTE	AUFKLEBER	1	-		CANOPY
410	---	NAME PLATE	PLAQUE-MARQUE	NAMENSSCHILD	1	-		
420	RB451-5786-0	RIVET	RIVET	NIET	4 >=20257	-		

↔ Interchangeable; ≠ not Interchangeable; ← new for old; → old for new

M00002 LABEL
ETIQUETTE
BESCHRIFTUNG

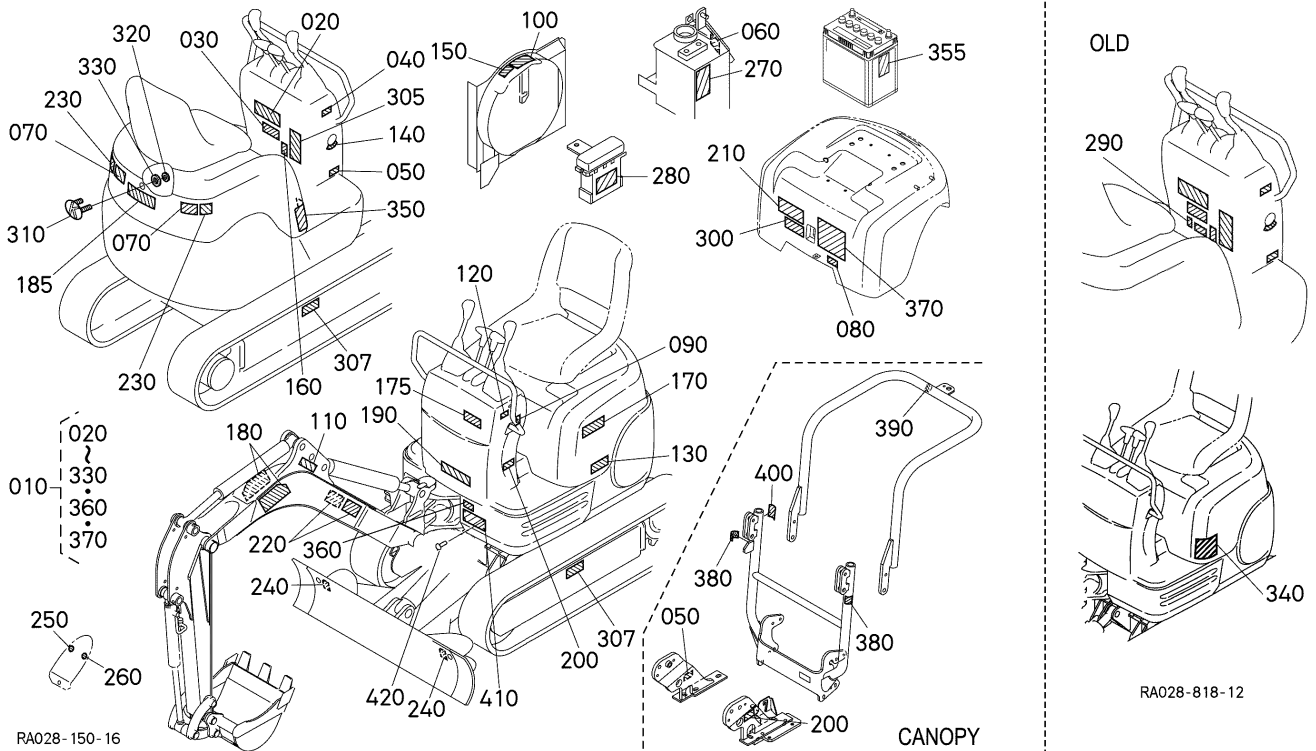


A:K008-3 B:U10-3

REF.No. POS.No. BILD-Nr.	PART No. REFERENCE BESTELL-Nr.	PART NAME	DESIGNATION	BEZEICHNUNG	Q'TY/S.No. Q'TE/No.S. STUECK/S.Nr.		I.C. I.C. I.C.	REMARKS REMARQUES BEMERKUNGEN
					A	B		
010	RA138-5710-0	KIT LABEL	ENS.ETIQUETTE	GRP.AUFKLEBER	-	<=10849		
010	RA138-5710-2	KIT LABEL	ENS.ETIQUETTE	GRP.AUFKLEBER	-	>=10850	←	
010	RA138-5710-3	KIT LABEL	ENS.ETIQUETTE	GRP.AUFKLEBER	-	>=11444	←	
010	RA138-5710-4	KIT LABEL	ENS.ETIQUETTE	GRP.AUFKLEBER	-	>=13133	≠	
010	RA138-5710-5	KIT LABEL	ENS.ETIQUETTE	GRP.AUFKLEBER	-	>=13572	←	
010	RA138-5710-6	KIT LABEL	ENS.ETIQUETTE	GRP.AUFKLEBER	-	>=15262	←	
010	RA138-5710-7	KIT LABEL	ENS.ETIQUETTE	GRP.AUFKLEBER	-	>=15859	←	
010	RA138-5710-8	KIT LABEL	ENS.ETIQUETTE	GRP.AUFKLEBER	-	>=17778	←	
010	RA138-5710-9	KIT LABEL	ENS.ETIQUETTE	GRP.AUFKLEBER	-	>=19507	←	#
020	RA028-5754-0	LABEL	ETIQUETTE	AUFKLEBER	-	<=10849		
020	RA028-5754-2	LABEL	ETIQUETTE	AUFKLEBER	-	>=10850	←	
030	69198-5784-0	LABEL,MANUAL	ETIQUETTE	AUFKLEBER	-	1		
040	RA025-5737-0	LABEL	ETIQUETTE	AUFKLEBER	-	<=10849		
040	RA025-5737-2	LABEL	ETIQUETTE	AUFKLEBER	-	>=10850	←	
050	RA028-5744-0	LABEL,SWING	ETIQUETTE	AUFKLEBER	-	<=10849		
050	RA028-5744-2	LABEL,SWING	ETIQUETTE	AUFKLEBER	-	>=10850	←	
050	RA028-5744-3	LABEL,SWING	ETIQUETTE	AUFKLEBER	-	>=15859	←	
060	RC108-5747-0	LABEL	ETIQUETTE	AUFKLEBER	-	1		
070	RA028-5727-0	LABEL	ETIQUETTE	AUFKLEBER	-	<=13132		
070	RA028-5728-0	LABEL,CAUTION	ETIQUETTE	AUFKLEBER	-	>=13133	≠	
080	69198-5717-0	LABEL,LOCK	ETIQUETTE	AUFKLEBER	-	1		
090	RA131-5753-0	LABEL,LEVER LOCK	ETIQUETTE	AUFKLEBER	-	<=10849		
090	RA131-5753-2	LABEL,LEVER LOCK	ETIQUETTE	AUFKLEBER	-	>=10850	←	
100	RA028-5724-0	LABEL,CAUTION	ETIQUETTE	AUFKLEBER	-	<=11443		
100	RA028-5724-2	LABEL,CAUTION	ETIQUETTE	AUFKLEBER	-	>=11444	←	
100	RA028-5724-3	LABEL	ETIQUETTE	AUFKLEBER	-	>=19507	←	#
110	69198-5796-0	LABEL	ETIQUETTE	AUFKLEBER	-	1		
120	69198-5712-0	LABEL,ACCEL	ETIQUETTE	AUFKLEBER	-	<=10849		
120	69198-5712-2	LABEL,ACCEL	ETIQUETTE	AUFKLEBER	-	>=10850	←	

↔ Interchangeable; ≠ not Interchangeable; ← new for old; → old for new

M00002 LABEL
ETIQUETTE
BESCHRIFTUNG

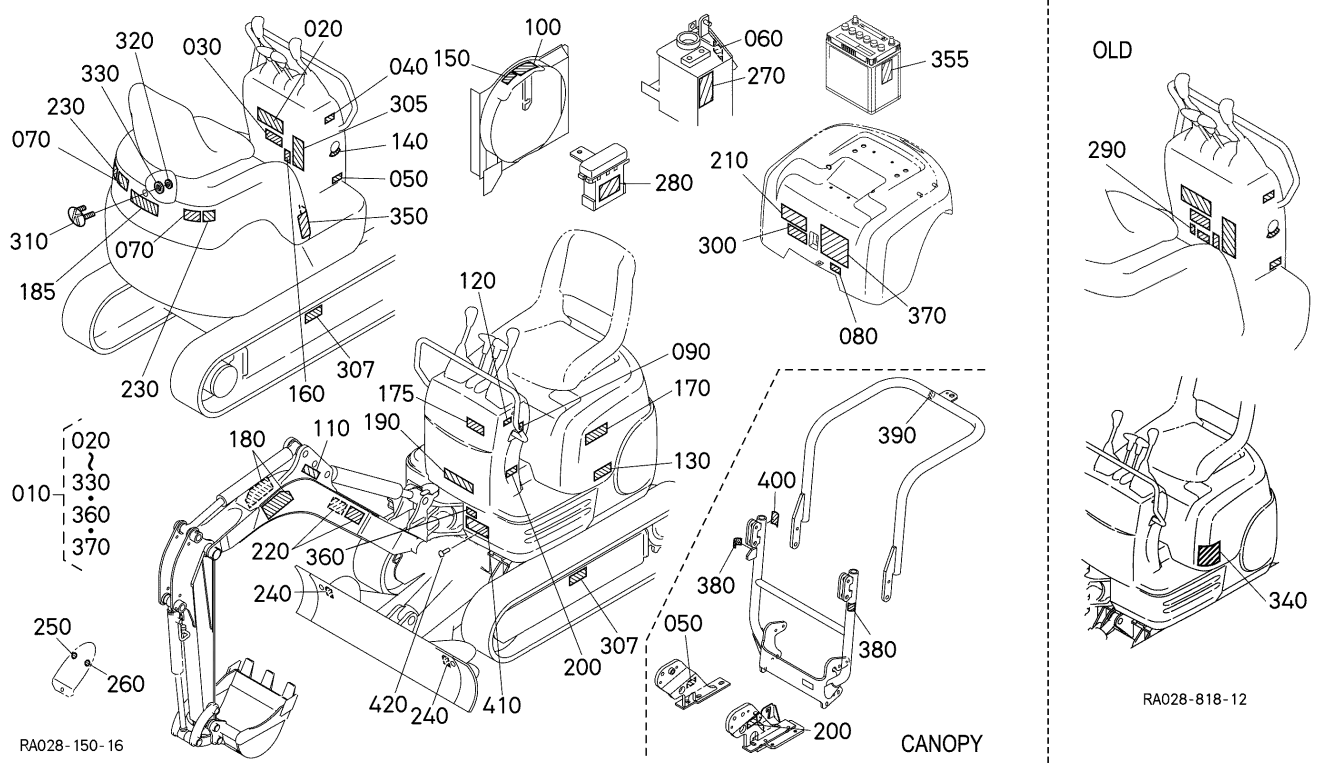


A:K008-3 B:U10-3

REF.No. POS.No. BILD-Nr.	PART No. REFERENCE BESTELL-Nr.	PART NAME	DESIGNATION	BEZEICHNUNG	Q'TY/S.No. Q'TE/No.S. STUECK/S.Nr.		I.C. I.C. I.C.	REMARKS REMARQUES BEMERKUNGEN
					A	B		
130	R2401-5736-0	LABEL	ETIQUETTE	AUFKLEBER	-	<=11384		
130	RB238-5736-0	LABEL	ETIQUETTE	AUFKLEBER	-	>=11385	←	
140	RA028-5732-0	LABEL,MAIN SWITCH	ETIQUETTE	AUFKLEBER	-	<=10849		
140	RA028-5732-2	LABEL,MAIN SWITCH	ETIQUETTE	AUFKLEBER	-	>=10850	←	
150	RA128-5776-0	LABEL,FAN WARNING	ETIQUETTE	AUFKLEBER	-	1		
160	RA028-5733-0	LABEL,CAUTION	ETIQUETTE	AUFKLEBER	-	<=10849		
160	RA028-5733-2	LABEL,CAUTION	ETIQUETTE	AUFKLEBER	-	>=10850	←	
170	RA138-5712-0	MARK	MARQUE	MARKIERUNG	-	<=10449		
170	RA138-5712-2	MARK	MARQUE	MARKIERUNG	-	>=10450	←	
175	RA138-5713-0	MARK	MARQUE	MARKIERUNG	-	1		
180	69191-5725-0	MARK,KUBOTA	MARQUE DE KUBOTA	MARKIERUNG KUBOTA	-	2		
185	68311-5726-0	MARK,KUBOTA	MARQUE DE KUBOTA	MARKIERUNG KUBOTA	-	>=10450		
190	68709-5725-0	MARK,KUBOTA	MARQUE DE KUBOTA	MARKIERUNG KUBOTA	-	1		
200	RA028-5734-0	LABEL,P/T	ETIQUETTE,P/T	AUFKLEBER,P/T	-	<=10849		
200	RA028-5734-2	LABEL,P/T	ETIQUETTE,P/T	AUFKLEBER,P/T	-	>=10850	←	
200	RA028-5734-3	LABEL,P/T	ETIQUETTE,P/T	AUFKLEBER,P/T	-	>=15859	←	
210	69198-5739-0	LABEL	ETIQUETTE	AUFKLEBER	-	1		
220	69198-5722-0	LABEL,CAUTION	ETIQUETTE	AUFKLEBER	-	2		
230	68708-5743-0	LABEL,REFLECTOR	ETIQUETTE	AUFKLEBER	-	2		
240	RC108-5796-0	LABEL, LIFTING	ETIQUETTE	AUFKLEBER	-	2		
250	RA111-5735-0	LABEL,P	ETIQUETTE,P	AUFKLEBER,P	-	<=16107		
250	RA111-5736-0	LABEL,T	ETIQUETTE,T	AUFKLEBER,T	-	>=16108	≠	
260	RA111-5736-0	LABEL,T	ETIQUETTE,T	AUFKLEBER,T	-	<=16107		
260	RA111-5735-0	LABEL,P	ETIQUETTE,P	AUFKLEBER,P	-	>=16108	≠	
270	TA040-4958-0	LABEL,MUFFLER	ETIQUETTE	AUFKLEBER	-	1		
280	RA128-5775-0	LABEL,FUSE	ETIQUETTE	AUFKLEBER	-	1		
290	RA021-5753-0	LABEL	ETIQUETTE	AUFKLEBER	-	<=10449		
300	69198-5723-0	LABEL,WARNING	ETIQUETTE	AUFKLEBER	-	1		
305	RA118-5776-0	LABEL,CAUTION	ETIQUETTE	AUFKLEBER	-	1		

↔ Interchangeable; ≠ not Interchangeable; ← new for old; → old for new

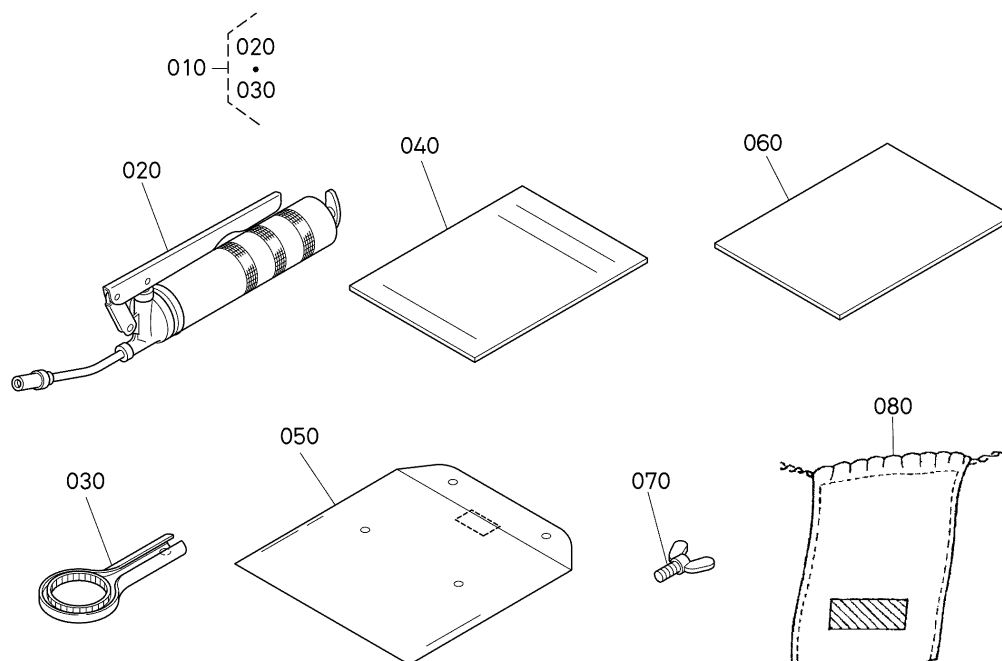
LABEL
M00002 ETIQUETTE
BESCHRIFTUNG



A:K008-3 B:U10-3

REF.No. POS.No. BILD-Nr.	PART No. REFERENCE BESTELL-Nr.	PART NAME	DESIGNATION	BEZEICHNUNG	Q'TY/S.No. Q'TE/No.S. STUECK/S.Nr.		I.C. I.C. I.C.	REMARKS REMARQUES BEMERKUNGEN
					A	B		
307	RD517-5795-0	LABEL,PLUG	ETIQUETTE	AUFKLEBER	-	2 >=13572		
307	RD809-5795-0	LABEL,PLUG	ETIQUETTE	AUFKLEBER	-	2 >=18043	≠	
310	RC411-5722-0	MARK,EMBLEM K	MARQUE EMBLEME	MARKIERUNG	-	1		
320	RA111-4369-0	NUT	ECROU	MUTTER	-	2		
330	55611-4421-0	PLATE,WASHER	RONDELLE	SCHEIBEPLATTE	-	2		
340	RA128-5731-0	MARK,LPA	MARQUE,LPA	MARKIERUNG,LPA	-	1 <=10337		
340	RA138-5731-0	MARK,LPA	MARQUE,LPA	MARKIERUNG,LPA	-	1 >=10338	≠	
340	RA128-5731-0	MARK,LPA	MARQUE,LPA	MARKIERUNG,LPA	-	1 >=10450	≠	
340	RA128-5731-2	MARK,LPA	MARQUE,LPA	MARKIERUNG,LPA	-	1 >=11647	←	
340	RA128-5731-2	MARK,LPA	MARQUE,LPA	MARKIERUNG,LPA	-	1 <=17675		
350	RA128-5739-0	MARK,LWA	MARQUE,LWA	MARKIERUNG,LWA	-	1 <=10449		
350	RA138-5739-0	MARK,LWA	MARQUE,LWA	MARKIERUNG,LWA	-	1 >=10450	≠	
355	TD179-3013-0	LABEL, BATTERY RECYCLE	ETIQUETTE	AUFKLEBER	-	1 >=17676		
360	RA028-5745-0	LABEL	ETIQUETTE	AUFKLEBER	-	1 >=10450		
360	RA028-5745-2	LABEL	ETIQUETTE	AUFKLEBER	-	1 >=13133	←	
370	RA138-5746-0	LABEL	ETIQUETTE	AUFKLEBRR	-	1 >=15262		
370	RA138-5746-2	LABEL	ETIQUETTE	AUFKLEBRR	-	1 >=17698	←	
370	RA138-5746-3	LABEL	ETIQUETTE	AUFKLEBRR	-	1 >=17724	←	
380	RA028-4537-2	LABEL, CAUTION	ETIQUETTE	AUFKLEBER	-	2		CANOPY
390	RB419-5796-0	LABEL	ETIQUETTE	AUFKLEBER	-	1		CANOPY
400	RA028-4539-2	LABEL,ROPS WARNING	ETIQUETTE	AUFKLEBER	-	1		CANOPY
410	---	NAME PLATE	PLAQUE-MARQUE	NAMENSSCHILD	-	1		
420	RB451-5786-0	RIVET	RIVET	NIET	-	4 >=17698		

N00000 ACCESSORIES ACCESSOIRES ZUBEHOER



RA028-213-10

A:K008-3 B:U10-3

REF.No. POS.No. BILD-Nr.	PART No. REFERENCE BESTELL-Nr.	PART NAME	DESIGNATION	BEZEICHNUNG	Q'TY/S.No. Q'TE/No.S. STUECK/S.Nr.		I.C. I.C. I.C.	REMARKS REMARQUES BEMERKUNGEN
					A	B		
010	69198-8120-0	KIT TOOLS	ENSEMBLE OUTILS	GRP.WARKZUG	1	1		
020	RB208-8111-0	SQUEEZER,GREASE	CINGLEUR DE GRAISSE	QUETSCHER,FEUERWAFFE	1	1		
030	15241-8661-2	WRENCH,FILTER	CLE POUR FILTRE	SCHLUESSEL, FILTER	1	1		
040	RA028-8121-0	OPERATOR'S,MANUAL	MANUEL DE L'UTILISA.	DETDIENUNGSANLEITUNG	<=10986	<=10507		
040	RA028-8121-2	OPERATOR'S MANUAL	MANUEL DE L'UTILISA.	DETDIENUNGSANLEITUNG	>=10987	>=10508		←
040	RA028-8121-3	OPERATOR'S MANUAL	MANUEL DE L'UTILISA.	DETDIENUNGSANLEITUNG	>=15430	>=13239		←
040	RA028-8121-3	OPERATOR'S MANUAL	MANUEL DE L'UTILISA.	DETDIENUNGSANLEITUNG	<=16909	<=14454		
040	W9212-8133-0	MAN. ISTRUZIONI D	MANUEL D'INST. D	BETRIEBSANLEITU. D	>=16910	>=14455		
040	W9212-8134-0	MAN. ISTRUZIONI F	MANUEL D'INST. F	BETRIEBSANLEITU. F	>=16910	>=14455		
040	W9212-8135-0	MAN. ISTRUZIONI GB	MANUEL D'INST. GB	BETRIEBSANLEITU. GB	>=16910	>=14455		
040	W9212-8141-0	MAN. ISTRUZIONI I	MANUEL D'INST. I	BETRIEBSANLEITU. I	>=16910	>=14455		
040	W9212-8142-0	MAN. ISTRUZIONI E	MANUEL D'INST. E	BETRIEBSANLEITU. E	>=16910	>=14455		
040	W9212-8143-0	MAN. ISTRUZIONI P	MANUEL D'INST. P	BETRIEBSANLEITU. P	>=16910	>=14455		
040	W9212-8144-0	MAN. ISTRUZIONI NL	MANUEL D'INST. NL	BETRIEBSANLEITU. NL	>=16910	>=14455		
040	W9212-8145-0	MAN. ISTRUZIONI S	MANUEL D'INST. S	BETRIEBSANLEITU. S	>=16910	>=14455		
040	W9212-8146-0	MAN. ISTRUZIONI FIN	MANUEL D'INST. FIN	BETRIEBSANLEITU. FIN	>=16910	>=14455		
040	W9212-8147-0	MAN. ISTRUZIONI N	MANUEL D'INST. N	BETRIEBSANLEITU. N	>=16910	>=14455		
040	W9212-8148-0	MAN. ISTRUZIONI DK	MANUEL D'INST. DK	BETRIEBSANLEITU. DK	>=16910	>=14455		
040	W9212-8149-0	MAN. ISTRUZIONI CZ	MANUEL D'INST. CZ	BETRIEBSANLEITU. CZ	>=16910	>=14455		
040	W9212-8151-0	MAN. ISTRUZIONI H	MANUEL D'INST. H	BETRIEBSANLEITU. H	>=16910	>=14455		
040	W9212-8152-0	MAN. ISTRUZIONI GR	MANUEL D'INST. GR	BETRIEBSANLEITU. GR	>=16910	>=14455		
040	W9212-8153-0	MAN. ISTRUZIONI SLO	MANUEL D'INST. SLO	BETRIEBSANLEITU. SLO	>=16910	>=14455		
040	W9212-8154-0	MAN. ISTRUZIONI HR	MANUEL D'INST. HR	BETRIEBSANLEITU. HR	>=16910	>=14455		
040	W9212-8159-0	MANUAL INST. PL	MANUEL D'INST. PL	BETRIEBSANLEITU. PL	>=16910	>=14455		
040	W9212-8164-0	MANUAL,INST. RUS	MANUEL D'INST. RUS	BETRIEBSANLEITU. RUS	>=16910	>=14455		
040	W9212-8161-0	MAN. ISTRUZIONI SK	MANUEL D'INST. SK	BETRIEBSANLEITU. SK	>=16910	>=14455		
040	W9212-8155-0	MAN. ISTRUZIONI EE	MANUEL D'INST. EE	BETRIEBSANLEITU. EE	1	1		
040	W9212-8156-0	MAN. ISTRUZIONI LT	MANUEL D'INST. LT	BETRIEBSANLEITU. LT	1	1		
040	W9212-8157-0	MAN. ISTRUZIONI LV	MANUEL D'INST. LV	BETRIEBSANLEITU. LV	1	1		

↔ Interchangeable; ≠ not Interchangeable; ← new for old; → old for new

**NUMERICAL INDEX
INDEX NUMERIQUE
NUMERISCHEN INDEX**

PART No. REFERENCE BESELL-Nr.	PAGE PAGE SEITE	REF.No. POS.No. BILD-Nr.	PART No. REFERENCE BESELL-Nr.	PAGE PAGE SEITE	REF.No. POS.No. BILD-Nr.	PART No. REFERENCE BESELL-Nr.	PAGE PAGE SEITE	REF.No. POS.No. BILD-Nr.	PART No. REFERENCE BESELL-Nr.	PAGE PAGE SEITE	REF.No. POS.No. BILD-Nr.
E9151-3314-0.....	7...150		RA011-6517-0...	121...130		RA011-7070-0.....	77...180		RA011-7082-0.....	82...110	
	8...060			122...050			78...180			84...090	
	6...230			123...050			88...140			85...110	
K2561-5685-0...	190...140		RA011-6519-0...	110...050		RA011-7074-0.....	79...040			86...110	
	191...140			111...090			80...040			87...090	
PL501-7329-0...	110...060			112...050			82...040			88...110	
	111...100			113...090			84...040			89...110	
	112...060			114...040			85...040			91...110	
	113...100			115...040			86...040		RA011-7083-0.....	79...100	
	115...050			116...040			87...040			80...120	
PL501-7329-0...	116...050		RA011-6519-0...	118...040		RA011-7074-0.....	88...040		RA011-7083-0.....	82...120	
	118...050			119...090			89...040			84...100	
	119...100			120...040			91...040			85...120	
	120...050			121...120		RA011-7075-0.....	79...050			86...120	
	121...130			122...040			80...050			87...100	
	122...050			123...040			82...050			88...120	
	123...050		RA011-6531-0...	122...010			84...050			89...120	
PN201-6856-2...	51...010			123...010			85...050			91...120	
	52...010		RA011-7058-0.....	76...130			86...050		RA011-7099-0.....	89...020	
PP501-7529-0.....	60...040			89...010			87...050		RA011-7279-0...	156...130	
R1401-4284-0.....	33...230		RA011-7062-0.....	76...210		RA011-7075-0.....	88...050		RA011-7281-0...	156...140	
	33...290			77...210			89...050		RA011-9523-0...	118...010	
	70...040			78...210			91...050			119...010	
	71...040		RA011-7063-0.....	76...215		RA011-7079-0.....	80...070		RA018-5739-0...	196...350	
	46...040			78...215			81...070		RA019-6672-0...	161...050	
R1401-6321-0...	127...050		RA011-7064-0.....	76...220			82...070		RA019-6673-0...	161...060	
	128...050			77...220			83...070		RA021-1713-0...	173...010	
	129...050			78...220			85...070			174...010	
R2401-5736-0...	194...130		RA011-7065-0.....	76...230			86...070		RA021-1921-0...	176...040	
	197...130			77...230			88...070		RA021-1922-0...	176...050	
RA011-2130-0...	168...010		RA011-7065-0.....	78...230		RA011-7079-0.....	89...070		RA021-2112-0...	166...020	
RA011-2130-2...	168...010			79...120			90...070		RA021-2113-0...	166...030	
RA011-2132-0...	168...080			80...130			91...070		RA021-2116-0...	166...190	
RA011-2134-0...	168...020			81...110			92...070		RA021-2119-3...	166...060	
RA011-2148-0...	166...160			82...130		RA011-7080-0.....	80...080			167...060	
	167...160			83...110			81...080		RA021-2145-0...	166...120	
RA011-3820-3...	190...010			84...110			82...080			167...120	
	191...010			85...130			83...080		RA021-2170-2...	169...010	
RA011-4421-0...	181...040			86...140			85...080			170...010	
	182...040			87...110			86...080		RA021-2172-2...	169...030	
RA011-4421-0...	183...040		RA011-7065-0.....	88...150		RA011-7080-0.....	88...080		RA021-2172-2...	170...030	
	184...040			89...130			89...080		RA021-2175-0...	169...020	
	70...160			90...110			90...080			170...020	
	71...160			91...130			91...080		RA021-2221-0...	169...090	
RA011-6220-0...	73...130			92...110			92...080		RA021-3511-2...	45...060	
	74...130		RA011-7067-0.....	76...260		RA011-7081-0.....	80...100		RA021-3511-3...	45...060	
	75...130			77...260			81...100		RA021-3511-4...	45...060	
RA011-6324-0.....	67...100			78...260			82...100		RA021-3512-2...	45...110	
	68...100		RA011-7069-0.....	76...030			83...100		RA021-3513-2...	45...070	
	69...090			76...160			84...080		RA021-3515-3...	45...010	
RA011-6517-0...	110...060		RA011-7069-0.....	77...030		RA011-7081-0.....	85...100		RA021-4116-3...	171...040	
	111...100			77...160			86...100			172...040	
	112...060			78...030			87...080		RA021-4116-4...	171...040	
	113...100			78...160			88...100			172...040	
	114...050			79...080			89...100		RA021-4117-0...	172...050	
	115...050			79...110			90...100		RA021-4211-2...	9...010	
	116...050			84...080			91...100			10...010	
	118...050			86...130			92...100		RA021-4211-3...	9...010	
	119...100			87...080		RA011-7082-0.....	79...090			10...010	
	120...050		RA011-7070-0.....	76...180			80...110		RA021-4212-0...	10...020	

**NUMERICAL INDEX
INDEX NUMERIQUE
NUMERISCHEN INDEX**

PART No. REFERENCE BESELL-Nr.	PAGE PAGE SEITE	REF.No. POS.No. BILD-Nr.	PART No. REFERENCE BESELL-Nr.	PAGE PAGE SEITE	REF.No. POS.No. BILD-Nr.	PART No. REFERENCE BESELL-Nr.	PAGE PAGE SEITE	REF.No. POS.No. BILD-Nr.	PART No. REFERENCE BESELL-Nr.	PAGE PAGE SEITE	REF.No. POS.No. BILD-Nr.
RA021-4212-2	10	020	RA021-4378-4	186	080	RA021-5342-0	51	080	RA021-6326-0	75	080
RA021-4212-5	10	020	RA021-4379-0	186	100		52	080	RA021-6327-0	141	015
RA021-4222-0	38	130	RA021-4382-0	186	010	RA021-5369-0	53	010	RA021-6328-0	73	180
RA021-4224-0	38	170	RA021-4383-0	186	020	RA021-5449-0	50	040		74	180
RA021-4225-0	38	160	RA021-4384-0	186	030	RA021-5753-0	195	290	RA021-6331-4	127	040
RA021-4226-2	38	100	RA021-4385-2	186	040		198	290		128	040
RA021-4227-0	38	120	RA021-4386-0	186	050	RA021-6111-0	56	090	RA021-6331-5	127	040
RA021-4229-0	31	030	RA021-4387-0	186	150		57	010		128	040
RA021-4230-0	31	010	RA021-4388-0	186	160	RA021-6116-2	73	010		129	040
RA021-4231-0	33	260	RA021-4418-0	181	130		76	010	RA021-6341-0	125	130
RA021-4232-0	32	100	RA021-4418-0	183	130	RA021-6128-0	66	010	RA021-6342-0	125	140
RA021-4233-0	32	150	RA021-4419-0	181	110	RA021-6129-0	61	010	RA021-6345-0	146	080
	32	150		183	110		63	010	RA021-6346-0	134	030
RA021-4234-0	32	160	RA021-4421-2	179	030	RA021-6154-0	95	120		135	060
RA021-4235-0	32	110	RA021-4422-2	179	010		96	120	RA021-6347-0	134	040
RA021-4236-2	33	240	RA021-4422-3	179	010	RA021-6156-0	96	100		135	070
RA021-4237-5	31	040	RA021-4424-0	181	060	RA021-6211-5	70	010	RA021-6348-0	137	030
RA021-4238-2	31	120		183	060	RA021-6211-6	70	010		138	060
RA021-4239-0	31	070	RA021-4426-0	179	050	RA021-6211-8	70	010	RA021-6349-0	137	040
RA021-4240-0	32	010	RA021-4426-2	179	050	RA021-6211-9	70	010		138	070
RA021-4241-0	31	060	RA021-4824-0	187	090	RA021-6212-3	70	110	RA021-6353-0	133	050
RA021-4242-0	39	140		188	090		71	110		136	050
	40	140		189	120	RA021-6212-4	70	110	RA021-6354-0	146	060
	41	140	RA021-4825-0	187	160		71	110	RA021-6355-3	142	020
RA021-4244-2	39	040		188	160	RA021-6213-0	70	060	RA021-6356-2	142	030
	40	040		189	190		71	060	RA021-6357-0	143	020
	41	050	RA021-5111-0	49	010		70	100	RA021-6358-0	143	030
RA021-4246-0	39	020	RA021-5113-0	49	200		71	100	RA021-6359-0	140	050
	40	020	RA021-5114-0	49	140	RA021-6240-3	69	010	RA021-6361-2	146	070
	41	020	RA021-5115-0	46	100	RA021-6242-0	67	020	RA021-6362-2	148	030
RA021-4247-2	39	120	RA021-5116-0	49	180	RA021-6242-0	68	020	RA021-6363-0	140	040
	40	120	RA021-5117-0	49	050		69	020	RA021-6364-2	135	080
RA021-4248-0	39	100	RA021-5118-0	49	080	RA021-6311-0	124	070	RA021-6365-2	146	050
	40	100	RA021-5119-0	49	190		125	090	RA021-6381-0	149	010
RA021-4248-3	39	100		50	020	RA021-6313-0	124	030	RA021-6384-0	149	020
	40	100		50	025		125	030	RA021-6387-2	148	040
	41	100	RA021-5121-0	46	140	RA021-6316-0	73	090	RA021-6388-2	147	050
RA021-4250-0	32	030	RA021-5122-0	46	150		74	090	RA021-6389-2	147	060
RA021-4251-0	32	050	RA021-5123-2	46	160		75	090		148	060
RA021-4253-0	32	200	RA021-5125-2	46	210		96	190	RA021-6391-0	135	020
RA021-4253-0	32	200	RA021-5125-3	46	210	RA021-6318-0	73	120	RA021-6391-0	138	020
RA021-4253-3	32	200	RA021-5131-2	46	130		74	120	RA021-6392-0	135	030
RA021-4262-0	56	060	RA021-5132-2	46	180		75	120		138	030
RA021-4262-2	56	060	RA021-5322-0	53	030	RA021-6319-0	73	190	RA021-6393-0	133	020
RA021-4271-0	32	140	RA021-5327-2	50	070		74	190		134	020
	32	140	RA021-5328-0	50	100		75	190		135	050
RA021-4272-0	32	180	RA021-5328-2	50	100		124	040		136	020
RA021-4273-0	33	250	RA021-5328-3	50	100		125	040		137	020
RA021-4347-3	185	040	RA021-5331-3	55	010	RA021-6322-0	73	210		138	050
RA021-4351-2	185	020	RA021-5331-9	55	010		74	210	RA021-6441-0	128	010
RA021-4355-2	185	030	RA021-5332-0	55	020	RA021-6322-0	75	210	RA021-6441-4	128	010
RA021-4363-0	185	080	RA021-5332-2	55	020	RA021-6323-0	73	050		129	010
RA021-4370-4	186	060	RA021-5333-3	55	030		74	050	RA021-6442-2	129	060
RA021-4371-2	186	070	RA021-5334-0	55	018		75	050	RA021-6529-0	110	010
RA021-4372-2	186	090	RA021-5336-0	50	080		95	190		111	060
RA021-4373-2	186	110	RA021-5337-0	55	011	RA021-6325-0	73	070		112	010
RA021-4374-0	186	120	RA021-5338-0	55	012		74	070		113	060
RA021-4375-2	186	130		55	013		75	070	RA021-6532-0	114	010
RA021-4376-4	186	140		54	010	RA021-6326-0	73	080	RA021-6542-0	120	080
RA021-4378-2	186	080	RA021-5341-0	55	010		74	080	RA021-6542-2	120	080

**NUMERICAL INDEX
INDEX NUMERIQUE
NUMERISCHEN INDEX**

PART No. REFERENCE BESELL-Nr.	PAGE PAGE SEITE	REF.No. POS.No. BILD-Nr.	PART No. REFERENCE BESELL-Nr.	PAGE PAGE SEITE	REF.No. POS.No. BILD-Nr.	PART No. REFERENCE BESELL-Nr.	PAGE PAGE SEITE	REF.No. POS.No. BILD-Nr.	PART No. REFERENCE BESELL-Nr.	PAGE PAGE SEITE	REF.No. POS.No. BILD-Nr.
RA021-6544-0...	120...	060	RA021-7023-0...	63...	040	RA021-7062-0...	79...	010	RA028-3812-0...	191...	020
RA021-6547-0...	120...	110		65...	040	RA021-7072-0...	76...	050	RA028-3815-0...	190...	040
RA021-6547-2...	120...	110	RA021-7024-0...	61...	050		77...	050	RA028-3816-0...	190...	050
RA021-6554-0...	114...	060		63...	050	RA021-7076-0...	66...	190	RA028-3822-0...	190...	020
RA021-6555-0...	114...	080	RA021-7025-0...	61...	060	RA021-7084-0...	66...	100	RA028-4110-4...	171...	010
RA021-6556-0...	114...	070		63...	060	RA021-7085-0...	82...	020	RA028-4110-6...	171...	010
RA021-6563-0...	118...	060	RA021-7026-0...	61...	070	RA021-7088-0...	88...	020	RA028-4110-8...	171...	010
	119...	040		63...	070	RA021-7091-0...	84...	020	RA028-4117-0...	171...	050
RA021-6563-3...	118...	060	RA021-7027-0...	61...	080		87...	020	RA028-4117-2...	171...	050
	119...	040		63...	080	RA021-7094-0...	85...	020	RA028-4212-0...	9...	020
RA021-6565-0...	102...	060	RA021-7028-0...	61...	090	RA021-7097-0...	86...	020	RA028-4212-2...	9...	020
	103...	130		63...	090	RA021-7102-0...	91...	020	RA028-4220-0...	38...	010
RA021-6565-3...	102...	060	RA021-7029-0...	61...	100	RA021-7105-0...	79...	020	RA028-4221-0...	38...	010
	103...	130		63...	100	RA021-7106-0...	76...	090	RA028-4233-0...	32...	150
RA021-6573-2...	104...	060		65...	100		77...	090	RA028-4233-2...	32...	150
RA021-6575-0...	104...	090	RA021-7030-0...	61...	130		78...	090	RA028-4253-0...	32...	200
	107...	080		63...	130	RA021-7212-0...	155...	130	RA028-4253-2...	32...	200
RA021-6581-2...	117...	050	RA021-7031-0...	62...	140	RA021-7271-2...	155...	170	RA028-4340-0...	185...	010
RA021-6583-2...	107...	060		64...	140	RA021-7272-0...	155...	180	RA028-4340-4...	185...	010
RA021-6584-0...	117...	010	RA021-7032-0...	62...	150				RA028-4340-5...	185...	010
RA021-6584-2...	117...	010	RA021-7032-0...	64...	150	RA021-7273-3...	151...	200	RA028-4352-0...	185...	080
RA021-6586-2...	117...	110	RA021-7032-2...	62...	150	RA021-7273-4...	151...	200	RA028-4352-2...	185...	080
RA021-6586-3...	117...	110		64...	150	RA021-7274-0...	151...	210	RA028-4353-0...	185...	082
RA021-6586-4...	117...	110		65...	150	RA021-7275-2...	152...	160	RA028-4412-0...	171...	080
RA021-6587-0...	117...	120	RA021-7033-0...	62...	160	RA021-7276-0...	152...	170	RA028-4412-3...	171...	080
RA021-6588-0...	122...	120	RA021-7038-0...	61...	110	RA021-7277-0...	153...	160	RA028-4413-3...	171...	090
	123...	120		61...	110	RA021-7278-0...	153...	170	RA028-4414-0...	181...	010
RA021-6589-0...	122...	130		63...	110	RA021-7282-2...	154...	180	RA028-4414-2...	181...	010
	123...	130		63...	110	RA021-7283-2...	154...	190		182...	010
RA021-6593-0...	122...	060		65...	110	RA021-7291-0...	151...	180	RA028-4415-0...	181...	030
RA021-6593-0...	123...	060	RA021-7039-0...	61...	120	RA021-7441-3...	164...	010	RA028-4415-0...	182...	030
RA021-6596-0...	122...	090		61...	125	RA021-7442-0...	164...	030		183...	030
	123...	090		63...	120	RA021-7443-0...	164...	040		184...	030
RA021-6601-6...	102...	010		63...	125	RA021-7458-0...	164...	050	RA028-4419-0...	181...	110
RA021-6601-8...	102...	010		65...	120		165...	050		183...	110
RA021-6602-0...	104...	010	RA021-7052-0...	76...	060	RA021-7510-3...	154...	010	RA028-4420-0...	181...	020
RA021-6603-0...	116...	060		80...	010	RA021-7528-2...	146...	010	RA028-4420-4...	181...	020
RA021-6604-0...	116...	080	RA021-7053-0...	76...	070	RA021-8129-0...	201...	050	RA028-4420-6...	181...	020
RA021-6605-0...	115...	060		82...	010	RA021-8254-0...	38...	040		182...	020
RA021-6606-0...	115...	080	RA021-7054-0...	76...	120	RA021-8255-0...	38...	060	RA028-4421-0...	177...	030
RA021-6608-2...	110...	070	RA021-7054-0...	77...	120	RA021-9241-3...	149...	050	RA028-4421-2...	177...	030
RA021-6608-3...	110...	070		78...	120		150...	050	RA028-4422-0...	177...	010
RA021-6609-2...	112...	070		88...	010	RA021-9242-3...	149...	040	RA028-4422-2...	177...	010
RA021-6609-3...	112...	070	RA021-7055-0...	76...	080		150...	040	RA028-4423-0...	178...	010
RA021-6613-0...	107...	010		76...	110	RA021-9243-2...	149...	070	RA028-4426-0...	177...	050
RA021-6648-0...	158...	060		77...	080		150...	070	RA028-4426-2...	177...	050
RA021-6654-0...	159...	220		77...	110	RA021-9251-0...	149...	040	RA028-4451-0...	178...	020
	160...	140		78...	080		150...	040	RA028-4533-0...	192...	050
RA021-6656-0...	159...	140		78...	110	RA021-9252-0...	149...	050		193...	050
RA021-6657-0...	159...	050		84...	010		150...	050	RA028-4537-2...	196...	380
RA021-6662-0...	160...	060	RA021-7055-0...	87...	010	RA021-9711-0...	21...	180	RA028-4537-2...	199...	380
RA021-6663-0...	160...	040	RA021-7057-0...	76...	100	RA025-5737-0...	194...	040	RA028-4539-2...	196...	400
	161...	030		77...	100		197...	040		199...	400
RA021-6665-0...	160...	100		78...	100	RA025-5737-2...	194...	040	RA028-4541-0...	192...	020
	162...	040		86...	010		197...	040		193...	020
RA021-7021-0...	61...	020	RA021-7058-0...	80...	020	RA028-1921-0...	175...	040	RA028-4544-0...	192...	070
	63...	020	RA021-7059-0...	76...	140	RA028-1921-3...	175...	040		192...	080
RA021-7022-0...	61...	030		91...	010	RA028-1922-0...	175...	050		193...	070
	63...	030	RA021-7061-0...	76...	200	RA028-2111-0...	166...	010		193...	080
RA021-7023-0...	61...	040	RA021-7062-0...	78...	050	RA028-3515-0...	45...	010	RA028-4545-0...	192...	090

**NUMERICAL INDEX
INDEX NUMERIQUE
NUMERISCHEN INDEX**

PART No. REFERENCE BESELL-Nr.	PAGE PAGE SEITE	REF.No. POS.No. BILD-Nr.	PART No. REFERENCE BESELL-Nr.	PAGE PAGE SEITE	REF.No. POS.No. BILD-Nr.	PART No. REFERENCE BESELL-Nr.	PAGE PAGE SEITE	REF.No. POS.No. BILD-Nr.	PART No. REFERENCE BESELL-Nr.	PAGE PAGE SEITE	REF.No. POS.No. BILD-Nr.
RA028-4545-0...	192...100		RA028-5745-2...	196...360		RA028-6645-0...	158...024		RA111-5736-0...	195...250	
	193...090			199...360		RA028-6652-0...	159...010			195...260	
	193...100		RA028-5746-0...	196...370		RA028-6655-0...	159...020			198...250	
RA028-4546-0...	192...110		RA028-5754-0...	194...020		RA028-6670-0...	161...010			198...260	
	193...110			197...020		RA028-6670-2...	161...010		RA111-6231-0...	67...050	
RA028-4548-0...	190...150		RA028-5754-2...	194...020		RA028-6680-0...	162...010			68...050	
	191...150			197...020		RA028-6740-0...	155...010			69...050	
RA028-4821-0...	189...010		RA028-5828-0...	38...050		RA028-6750-0...	151...010		RA111-6243-0...	67...140	
RA028-4822-0...	188...070		RA028-5831-0...	38...020		RA028-6750-5...	151...010			68...140	
	189...100		RA028-5832-0...	38...020		RA028-6760-0...	152...010			69...130	
RA028-4823-0...	188...080		RA028-6129-0...	61...010		RA028-6780-0...	153...010		RA111-6244-0...	67...060	
	189...110			63...010		RA028-7021-0...	61...020			68...060	
RA028-4831-0...	187...010		RA028-6156-0...	95...100			63...020			69...060	
	188...010		RA028-6230-0...	67...010			65...020		RA111-6245-0...	67...180	
RA028-4832-0...	187...070		RA028-6317-0...	139...020		RA028-7022-0...	61...030			68...180	
RA028-4833-0...	187...080		RA028-6329-0...	127...020			63...030			69...180	
RA028-5331-0...	55...010		RA028-6329-3...	127...020			65...030		RA111-6247-0...	67...070	
RA028-5331-6...	55...010		RA028-6341-0...	124...090		RA028-7024-0...	61...050			68...070	
RA028-5331-7...	55...010		RA028-6341-3...	124...090			63...050			69...070	
RA028-5710-0...	194...010		RA028-6342-0...	124...100			65...050		RA111-6411-0...	159...060	
RA028-5710-2...	194...010		RA028-6342-2...	124...100		RA028-7025-0...	61...060		RA111-6412-0...	159...070	
RA028-5710-3...	194...010		RA028-6345-2...	146...070			63...060		RA111-6413-0...	159...080	
RA028-5710-4...	194...010			146...080			65...060		RA111-6414-0...	159...090	
RA028-5710-5...	194...010		RA028-6346-0...	133...030		RA028-7026-0...	61...070		RA111-6415-0...	159...100	
RA028-5710-6...	194...010		RA028-6346-2...	133...030			63...070		RA111-6645-0...	158...030	
RA028-5710-7...	194...010		RA028-6347-0...	133...040			65...070		RA111-6674-0...	161...070	
RA028-5712-0...	195...170		RA028-6347-2...	133...040		RA028-7027-0...	61...080		RA111-6677-0...	161...140	
RA028-5712-2...	195...170		RA028-6348-0...	136...030			63...080		RA111-6713-0...	154...030	
RA028-5713-0...	195...175		RA028-6348-2...	136...030			65...080			155...020	
RA028-5724-0...	194...100		RA028-6349-0...	136...040		RA028-7028-0...	61...090		RA111-6732-0...	154...040	
RA028-5724-0...	197...100		RA028-6349-2...	136...040		RA028-7028-0...	63...090		RA111-6732-0...	155...030	
RA028-5724-2...	194...100		RA028-6355-0...	141...020			65...090		RA111-6741-0...	171...020	
	197...100		RA028-6355-2...	141...020		RA028-7030-0...	61...130			172...020	
RA028-5727-0...	194...070		RA028-6356-0...	141...030			63...130		RA111-7320-0...	57...020	
	197...070		RA028-6357-0...	143...020		RA028-7031-0...	62...140		RA111-7321-0...	57...030	
RA028-5728-0...	194...070		RA028-6357-2...	143...020			64...140		RA111-7322-0...	57...040	
	197...070		RA028-6358-0...	143...030			65...140		RA111-7323-0...	57...050	
RA028-5731-0...	196...340		RA028-6359-0...	139...050		RA028-7033-0...	62...160		RA111-7324-0...	57...060	
RA028-5732-0...	194...140		RA028-6359-2...	139...050		RA028-8121-0...	200...040		RA111-7325-0...	57...070	
	197...140		RA028-6361-0...	146...070		RA028-8121-2...	200...040		RA111-7326-0...	57...080	
RA028-5732-2...	194...140		RA028-6362-0...	147...030		RA028-8121-3...	200...040		RA118-5331-0...	55...100	
	197...140		RA028-6363-0...	139...040			200...040		RA118-5776-0...	195...305	
RA028-5733-0...	195...160		RA028-6363-2...	139...040		RA028-8139-0...	201...060			198...305	
	198...160		RA028-6375-0...	145...040		RA028-9110-2...	160...010		RA121-6239-0...	67...040	
RA028-5733-2...	195...160		RA028-6375-2...	145...040		RA028-9110-3...	160...010			68...040	
	198...160		RA028-6376-0...	145...050		RA028-9443-0...	192...010			69...040	
RA028-5734-0...	195...200		RA028-6376-2...	145...050		RA111-1443-0...	62...170		RA121-6412-0...	69...160	
	198...200		RA028-6377-0...	144...030			64...170		RA121-6423-0...	69...170	
RA028-5734-2...	195...200		RA028-6377-2...	144...030			65...170		RA121-6427-0...	69...120	
	198...200		RA028-6378-0...	144...040		RA111-1911-0...	175...010		RA121-6531-0...	115...010	
RA028-5734-3...	195...200		RA028-6378-2...	144...040		RA111-1911-0...	176...010		RA121-6531-0...	116...010	
	198...200		RA028-6387-2...	147...040		RA111-4221-2...	32...120			120...010	
RA028-5744-0...	194...050		RA028-6441-0...	127...010		RA111-4243-0...	32...080		RA121-7051-0...	76...020	
	197...050		RA028-6441-2...	127...010		RA111-4369-0...	195...320			77...020	
RA028-5744-2...	194...050		RA028-6441-3...	127...010			198...320			78...020	
	197...050		RA028-6587-0...	117...120		RA111-5329-0...	55...040		RA121-7056-0...	76...150	
RA028-5744-3...	194...050		RA028-6640-0...	158...010		RA111-5735-0...	195...250			77...150	
	197...050		RA028-6642-0...	158...021			195...260			78...150	
RA028-5745-0...	196...360		RA028-6643-0...	158...022			198...250		RA121-7057-0...	77...200	
	199...360		RA028-6644-0...	158...023			198...260			78...200	

**NUMERICAL INDEX
INDEX NUMERIQUE
NUMERISCHEN INDEX**

PART No. REFERENCE BESELL-Nr.	PAGE PAGE SEITE	REF.No. POS.No. BILD-Nr.	PART No. REFERENCE BESELL-Nr.	PAGE PAGE SEITE	REF.No. POS.No. BILD-Nr.	PART No. REFERENCE BESELL-Nr.	PAGE PAGE SEITE	REF.No. POS.No. BILD-Nr.	PART No. REFERENCE BESELL-Nr.	PAGE PAGE SEITE	REF.No. POS.No. BILD-Nr.
RA121-7066-0	76	250	RA131-6195-2	75	240	RA131-7059-0	78	140	RA138-4248-0	41	060
	77	250		101	050		92	010	RA138-4249-0	41	070
	78	250	RA131-6199-0	74	250	RA131-7072-0	81	020	RA138-4412-0	172	080
RA128-5731-0	196	340		75	250	RA131-7079-0	81	030	RA138-4412-4	172	080
	196	340	RA131-6211-5	71	010		83	030	RA138-4413-3	172	090
	199	340	RA131-6211-6	71	010		90	030	RA138-4414-0	183	010
	199	340	RA131-6211-7	71	010		92	030	RA138-4414-2	183	010
RA128-5731-2	196	340	RA131-6211-8	71	010	RA131-7081-0	81	060		184	010
	196	340	RA131-6214-0	71	170		83	060	RA138-4420-0	183	020
	199	340	RA131-6214-2	71	170		90	060	RA138-4420-4	183	020
RA128-5731-2	199	340	RA131-6312-0	125	110	RA131-7081-0	92	060	RA138-4420-6	183	020
RA128-5739-0	196	350	RA131-6312-2	125	110	RA131-7082-0	81	040		184	020
	199	350	RA131-6321-3	129	020		83	040	RA138-4421-0	179	030
RA128-5775-0	195	280	RA131-6329-0	128	020		90	040	RA138-4423-0	180	010
	198	280	RA131-6329-2	128	020		92	040	RA138-4451-0	180	020
RA128-5776-0	195	150	RA131-6351-3	135	100	RA131-7083-0	81	050	RA138-5710-0	197	010
	198	150		138	090		83	050	RA138-5710-2	197	010
RA131-2112-0	167	020	RA131-6352-3	135	110		90	050	RA138-5710-3	197	010
RA131-2113-0	167	030		138	100		92	050	RA138-5710-4	197	010
RA131-2115-2	166	040	RA131-6353-0	134	050	RA131-7085-0	83	020	RA138-5710-5	197	010
RA131-2115-2	167	040	RA131-6353-0	135	090	RA131-7099-0	90	020	RA138-5710-6	197	010
RA131-2116-0	167	012		137	050	RA131-7102-0	92	020	RA138-5710-7	197	010
RA131-2144-0	167	090		138	080	RA131-7275-2	152	160	RA138-5712-0	198	170
RA131-2221-0	170	090	RA131-6375-2	145	040	RA131-7276-0	152	170	RA138-5712-2	198	170
RA131-2230-3	157	010	RA131-6376-2	145	050	RA131-7279-2	157	130	RA138-5713-0	198	175
RA131-5753-0	197	090	RA131-6377-0	144	030	RA131-7281-0	157	140	RA138-5731-0	199	340
RA131-5753-2	197	090	RA131-6378-0	144	040	RA131-7441-3	165	010	RA138-5739-0	199	350
RA131-6113-2	75	010	RA131-6381-0	150	010	RA131-7442-0	165	030	RA138-5746-3	199	370
	78	010	RA131-6384-0	150	020	RA131-7443-0	165	040	RA138-6129-0	65	010
RA131-6116-0	74	010	RA131-6388-2	148	050	RA131-8431-2	130	050	RA138-6230-2	68	010
RA131-6116-0	77	010	RA131-6510-6	103	010	RA131-8432-0	130	010	RA138-6230-4	68	010
RA131-6142-0	100	010	RA131-6510-7	103	010		131	010	RA138-6286-0	126	100
RA131-6142-3	100	010	RA131-6515-3	103	080	RA131-8433-2	130	020	RA138-6652-0	159	010
RA131-6143-2	100	020	RA131-6515-5	103	080		131	020	RA138-6680-0	162	010
RA131-6143-3	100	020	RA131-6520-7	103	050	RA131-8434-2	132	010	RA138-6760-0	152	010
RA131-6145-0	100	030	RA131-6520-8	103	050	RA131-8435-0	132	020	RA138-7030-0	65	130
RA131-6146-2	100	040	RA131-6524-0	105	010	RA131-8436-0	132	030	RA138-8139-0	201	060
RA131-6150-0	97	010	RA131-6525-0	108	040	RA131-8437-2	132	040	RA138-8139-2	201	060
	98	010	RA131-6530-3	111	010	RA131-8438-2	130	030	RA138-8442-0	126	010
RA131-6155-0	97	030	RA131-6530-4	111	010		131	030	RA138-8443-2	126	020
RA131-6157-0	97	050	RA131-6540-3	113	010	RA131-8439-0	130	040	RA138-9110-0	160	010
RA131-6160-0	93	020	RA131-6540-4	113	010		131	040	RA138-9110-2	160	010
	94	010	RA131-6542-2	121	080	RA131-8441-2	128	060	RA138-9443-0	193	010
RA131-6163-0	94	040	RA131-6542-4	121	080		129	080	RA211-3521-2	45	050
RA131-6165-0	93	060	RA131-6542-5	121	080	RA131-9763-0	106	130	RA211-6225-0	73	150
RA131-6168-0	93	090	RA131-6544-0	121	020		109	130		74	150
RA131-6169-2	93	010	RA131-6545-0	121	010	RA131-9765-0	106	150		75	150
RA131-6169-3	93	010	RA131-6550-0	121	050		109	150	RA211-6398-0	74	230
RA131-6172-0	105	090	RA131-7033-0	64	160	RA131-9767-0	106	160		75	230
	106	010		65	160		109	160	RA211-6427-2	67	120
RA131-6172-0	108	130	RA131-7052-0	77	060	RA131-9771-0	106	190	RA211-6427-2	68	120
	109	010		78	060		109	190		69	110
RA131-6180-0	99	020		81	010	RA131-9776-0	106	020	RA211-6563-0	118	070
RA131-6184-0	99	030	RA131-7053-0	77	070		109	020		119	050
RA131-6185-0	99	080		78	070	RA138-2111-0	167	010	RA211-6564-0	118	080
RA131-6189-0	99	010		83	010	RA138-4110-0	172	010		119	060
RA131-6189-3	99	010	RA131-7058-0	77	130	RA138-4110-8	172	010	RA211-7651-0	160	050
RA131-6192-0	101	030		78	130	RA138-4121-0	172	120		161	040
RA131-6193-0	101	040		90	010	RA138-4240-0	41	040	RA211-7652-0	155	030
RA131-6195-2	74	240	RA131-7059-0	77	140	RA138-4247-0	41	120	RA221-2118-0	166	050

**NUMERICAL INDEX
INDEX NUMERIQUE
NUMERISCHEN INDEX**

PART No. REFERENCE BESELL-Nr.	PAGE PAGE SEITE	REF.No. POS.No. BILD-Nr.	PART No. REFERENCE BESELL-Nr.	PAGE PAGE SEITE	REF.No. POS.No. BILD-Nr.	PART No. REFERENCE BESELL-Nr.	PAGE PAGE SEITE	REF.No. POS.No. BILD-Nr.	PART No. REFERENCE BESELL-Nr.	PAGE PAGE SEITE	REF.No. POS.No. BILD-Nr.
RA221-2118-0	167	050	RC411-9769-0	106	180	W9212-8156-0	200	040	01123-50865	58	020
RB101-4414-0	181	080		109	180	W9212-8157-0	200	040	01123-60812	98	080
	182	080	RC411-9772-0	106	200	W9212-8159-0	200	040	01123-60814	3	050
	183	080		109	200	W9212-8161-0	200	040		70	080
	184	080	RC411-9777-0	106	070	W9212-8164-0	200	040		70	130
RB101-5339-0	107	190		109	070	W9252-9751-0	202	040		71	080
	108	030	RC448-6281-0	126	140	W9252-9752-0	202	060		71	130
RB101-6525-0	104	150	RC601-6372-0	73	100	W9252-9755-0	202	050		72	190
	105	060		74	100	W9252-9756-0	202	070	01123-60816	4	020
	107	140		75	100	01023-50610	34	110		5	020
RB101-6525-0	108	090	RC601-6372-0	95	190	01023-50610	35	110	01123-60816	16	050
RB101-6526-0	104	160		140	030	01023-50612	12	080		46	050
	105	070	RD119-6283-3	126	050		13	080		56	020
	107	150	RD201-4183-2	39	170		17	140		67	200
	108	100		40	170	01023-50614	3	020		68	200
RB101-6538-0	110	100		41	090		12	140		69	200
	111	080	RD408-5336-0	51	030		13	140		70	080
	112	100		52	030	01023-50616	25	070		70	130
	113	080	RD411-5326-0	50	110		29	090		71	080
RB101-6561-0	104	120	RD411-6527-0	104	170	01023-50618	6	110		71	130
RB101-6561-0	105	030	RD411-6527-0	105	080	01023-50618	18	030	01123-60816	72	190
RB101-6562-0	107	110		107	160		21	030		95	110
	108	060		108	110	01023-50622	11	090		96	110
RB201-6316-0	125	070	RD517-5795-0	195	307		29	160		97	040
RB208-8111-0	200	020		198	307		30	090		103	110
RB238-4318-0	190	190	RD809-5371-0	51	030	01023-50625	36	040		104	080
	191	190		52	030	01023-50630	30	100		107	070
RB238-5736-0	194	130	RP201-5341-0	53	050	01023-50635	20	110		145	030
	197	130	RP201-6559-0	103	100	01023-50675	6	150		159	030
RB411-6376-0	126	150	RP421-5411-0	55	090	01023-60612	45	120	01123-60820	105	120
RB419-5796-0	196	390	RP461-6569-0	110	080	01023-60612	51	070	01123-60820	105	120
	199	390		111	020		52	070		108	160
RB451-5786-0	196	420		112	080		118	090		108	160
	199	420		113	020		119	070	01123-60825	56	080
RC101-2159-0	168	180	TA040-4958-0	195	270		121	090		67	210
RC101-4217-0	9	050		198	270		122	070		68	210
	10	050	TD179-3013-0	196	355		123	070		69	210
	53	080		199	355	01023-60616	46	060		95	115
RC101-5365-0	51	050	W9211-6570-0	163	010		51	090	01125-60816	31	130
	52	050	W9211-9200-0	202	010		52	090		51	040
RC101-6314-0	124	010	W9211-9201-0	202	030	01023-60650	6	120	01125-60816	52	040
	125	010	W9211-9202-0	202	020		36	050		105	110
RC108-5747-0	194	060	W9211-9210-0	202	080	01023-60670	6	140		108	150
	197	060	W9212-8133-0	200	040	01025-50616	21	190		117	040
RC108-5796-0	195	240	W9212-8134-0	200	040	01025-60612	31	050	01125-60820	54	040
	198	240	W9212-8135-0	200	040		39	110		73	020
RC301-6524-0	104	140	W9212-8141-0	200	040		40	110		74	020
	105	050	W9212-8142-0	200	040		41	110		75	020
	107	130	W9212-8143-0	200	040	01025-60614	51	070		103	090
	108	080	W9212-8144-0	200	040		52	070		105	130
RC411-4453-0	105	100	W9212-8145-0	200	040	01025-60620	46	030	01125-60820	108	170
	108	140	W9212-8146-0	200	040	01025-60625	51	020		121	070
RC411-5304-0	108	120	W9212-8147-0	200	040		52	020	01125-60875	58	020
RC411-5305-0	108	125	W9212-8148-0	200	040	01027-50616	187	170	01127-50816	31	110
RC411-5722-0	195	310	W9212-8149-0	200	040		188	170	01127-60818	181	070
	198	310	W9212-8151-0	200	040		189	200		182	070
RC411-9752-0	106	040	W9212-8152-0	200	040	01053-50618	21	040		183	070
	109	040	W9212-8153-0	200	040	01055-60625	45	150		184	070
RC411-9759-0	106	080	W9212-8154-0	200	040	01123-50830	25	030	01133-61016	38	110
	109	080	W9212-8155-0	200	040		27	020		49	160

**NUMERICAL INDEX
INDEX NUMERIQUE
NUMERISCHEN INDEX**

PART No. REFERENCE BESELL-Nr.	PAGE PAGE SEITE	REF.No. POS.No. BILD-Nr.	PART No. REFERENCE BESELL-Nr.	PAGE PAGE SEITE	REF.No. POS.No. BILD-Nr.	PART No. REFERENCE BESELL-Nr.	PAGE PAGE SEITE	REF.No. POS.No. BILD-Nr.	PART No. REFERENCE BESELL-Nr.	PAGE PAGE SEITE	REF.No. POS.No. BILD-Nr.
01133-61016	...54...060 146...020 159...210 166...170 167...170 171...100 172...100		01135-61025	...185...050		01311-11030	...62...210 64...210 65...210		02156-50080	...7...110 27...030 27...050	
01133-61018	...164...110 165...110		01135-61035	...128...030 129...030		01311-11060	...61...110 63...110		02172-60120	...117...140	
01133-61020	...32...210		01135-61235	...187...060 188...060 189...060		01315-11025	...56...100		02174-60120	...117...080	
01133-61020	...33...270 149...060 150...060 158...100 159...260 160...180 181...120 181...140 183...120 183...140		01138-51030	...173...030 174...030		01513-50618	...37...040		02176-50100	...102...070 103...140	
01133-61020	...190...030 191...030		01138-51035	...166...080 167...080		01517-61022	...37...060		02176-50120	...31...080 187...050 188...050	
01133-61025	...9...030 10...030 39...030 40...030 41...030 49...150 70...022 71...022		01138-51230	...175...020 176...020		01574-51245	...189...020		02176-50120	...189...050	
01133-61025	...126...130 166...130 167...130		01138-61020	...190...030 191...030		01574-61235	...187...020		02176-50140	...187...120 188...120 189...150	
01133-61030	...168...110		01138-61025	...190...025 191...025		01754-50610	...25...100		02552-50060	...50...060	
01133-61230	...66...210		01138-61035	...190...160 190...170 191...160 191...170		01754-50612	...18...160 18...160 183...060 183...060		02572-50100	...158...050 159...170 160...090 160...130 161...100	
01133-61245	...189...070		01153-50828	...27...020		01754-50840	...11...020		02572-50100	...161...170 162...070	
01133-61260	...187...130 188...130 189...160		01153-60865	...39...060 40...060 46...080		01754-50845	...60...030		02576-50200	...192...040 193...040	
01135-61020	...38...180		01155-50845	...25...040		01754-51030	...59...070		02751-50060	...29...040 34...140	
01135-61020	...39...130 40...130 41...130 49...090 127...030 166...050 166...200 167...014 167...050 177...020		01173-61050	...161...090		01754-60612	...181...060 182...060 183...060		02756-50060	...37...050	
01135-61020	...177...040 179...020 179...040		01173-61060	...161...160		02052-60140	...105...020 108...050		02761-50040	...22...200	
01135-61025	...46...220 70...020 70...020 71...020 71...020 102...050 103...120		01173-61065	...160...080 160...120 162...060		02054-60050	...49...060		02783-50100	...1...220 2...220	
			01173-61080	...159...160		02056-50060	...6...210		03024-50510	...8...130	
			01173-61085	...158...040		02114-50080	...7...110 27...050		03024-50520	...22...140	
			01175-61045	...164...060 165...060		02114-60080	...39...090 40...090		03054-50510	...79...060 80...060 82...060 84...060 85...060 86...060 87...060 88...060	
			01311-10620	...19...070		02118-60100	...9...070 10...070 39...160 40...160		04011-50120	...104...130 105...040 107...120 108...070 114...020 115...020 116...020	
			01311-10816	...94...050 95...070 96...070		02118-60100	...41...160 45...100 62...240 64...240 65...240 93...070 95...150 96...150 164...070 165...070		04011-60100	...118...020 119...020 120...020 121...030 122...020 123...020 120...100 122...100 123...100 181...100	
			01311-10820	...93...030 100...060							
			01311-10822	...61...126 63...126							
			01311-10825	...56...050							
			01311-10835	...99...090 100...080 106...050 109...050							
			01311-10845	...61...125 63...125							
			01311-10850	...61...120							
			01311-10850	...61...125 63...120 63...125 65...125							
			01311-10860	...93...040 97...020							
			01311-10875	...93...050							
			01311-11025	...62...190 64...190 65...190							

**NUMERICAL INDEX
INDEX NUMERIQUE
NUMERISCHEN INDEX**

PART No. REFERENCE BESELL-Nr.	PAGE PAGE SEITE	REF.No. POS.No. BILD-Nr.	PART No. REFERENCE BESELL-Nr.	PAGE PAGE SEITE	REF.No. POS.No. BILD-Nr.	PART No. REFERENCE BESELL-Nr.	PAGE PAGE SEITE	REF.No. POS.No. BILD-Nr.	PART No. REFERENCE BESELL-Nr.	PAGE PAGE SEITE	REF.No. POS.No. BILD-Nr.
04012-60060	182-183-184	100-100-100	04512-60060	19-19-50	100-100-055	04611-00280	59-13-17	060-110-120	04811-06100	85-86-89	030-030-030
04013-50200	192-193	030-030		50-181	055-090	04612-00170	17	120	04811-10160	99	070
04013-60050	99	050		182	090	04612-00250	168-169-170	060-060-060	04811-10500	153-154	100-110
04013-60060	45-50	030-050		183-184	090-090	04612-00400	67-68-69	150-150-140	04811-10560	152	100
04013-60080	7-25	120-050	04512-60080	27-27	040-060	04717-00600	98	140	04811-10600	151	100
04013-60080	39-40-185-185-185-190-191	070-070-090-090-130-120	04512-60080	39-40-46-94-95-96	080-080-090-060-080-080	04717-01000	49-33-33-70-71	110-220-280-050-050	04811-40080	98	040
04013-60100	39-40-41	150-150-150		110-111-112-113	040-050-040-050	04810-00080	74-101-76-77-80	260-060-240-240-140	04811-40110	98	020
04013-60100	45-49-56-95-96-166-167-171-172-190	090-170-120-130-130-180-180-110-110-180	04512-60080	115-116-159-190-191	170-170-120-080-080	04810-00100	81-82-83-84-85-86-87-88-89-90	120-140-120-120-140-150-120-160-140-120	04814-00160	3	040
04013-60100	191-104-107-117-117-185-187-187-188-188	180-040-040-060-090-060-030-140-030-140	04512-60100	62-64-64-64-65-65-65-93-95-96	230-180-200-230-180-200-230-080-140-140	04810-00110	91-92-76-76-77-77-81-82-83-84	140-120-040-170-040-170-090-090-090-070	04814-06130	6	160
04013-60120	189-189-189	030-080-170	04512-60100	102-103	080-150	04810-00140	85-86-87-88-89-90-91-92	090-090-070-090-090-090-090-130	04814-10160	21	080
04013-60140	187-188-189	100-100-130	04512-60120	31-117-166-166-167-167-187-188	090-130-110-150-110-150-040-040	04810-00110	85-86-87-88-89-90-91-92	090-090-070-090-090-090-090-130	04814-16220	15	190
04015-60060	45-118	130-100		167-167-187-188	110-150-040-040	04810-00110	76-77-77-81-82-83-84	170-170-040-170-090-090-090-070	04814-50300	7	160
04015-60060	119-121-122-123	080-100-080-080	04512-60120	189-189-187-188-189	040-090-110-110-140	04810-00140	85-88-106-109-151-166-167	090-130-120-120-080-070-070	04816-06100	79	030
04015-60080	25	060	04512-60140	187-188-189	110-110-140	04810-00200	85-86-87-88-89-90-91-92	090-090-070-090-090-090-090-130	04816-06100	88	030
04015-60100	70-71	025-024		187-188-189	110-110-140	04810-50550	151	080	04817-00040	85	150
04512-60050	20-49	090-070	04611-00140	73-74-75	170-170-170	04810-50800	166-167	070-070	04817-00050	59	040
04512-60060	6	220	04611-00150	126	090	04811-00090	98-98-98	060-100-100	04817-00060	47	050
			04611-00220	60	050	04811-06100	80-84	030-030-030	04817-00080	74	220

**NUMERICAL INDEX
INDEX NUMERIQUE
NUMERISCHEN INDEX**

PART No. REFERENCE BESELL-Nr.	PAGE PAGE SEITE	REF.No. POS.No. BILD-Nr.	PART No. REFERENCE BESELL-Nr.	PAGE PAGE SEITE	REF.No. POS.No. BILD-Nr.	PART No. REFERENCE BESELL-Nr.	PAGE PAGE SEITE	REF.No. POS.No. BILD-Nr.	PART No. REFERENCE BESELL-Nr.	PAGE PAGE SEITE	REF.No. POS.No. BILD-Nr.
04817-00110	136-010 137-010 138-040 139-010 140-010		05411-00525	114-090 120-120 122-140 123-140		06114-52021	148-020		08511-01215	110-080 111-020 112-080 113-020	
04817-00140	73-110 74-110 75-110 78-190 124-060		05411-00550	168-090		06114-52023	67-160 69-080 69-150 125-080		08511-01410	103-060	
04817-00140	125-060 126-040 126-110		05411-00625	122-110 123-110		06331-35010	49-100		08511-01415	102-020 103-040 103-070	
04817-00180	126-120		05411-00630	120-070		06331-45010	49-100 33-230 33-290 70-040 71-040		08511-01420	121-060	
04817-00210	94-020 95-040 96-040		05525-50800	97-070 185-100		06611-15010	154-170 155-160		08511-01715	102-030 103-030 115-070 115-090 116-070 116-090	
04817-00220	59-030		05525-60500	97-090		06611-15010	159-150 159-190 159-230 160-070 160-110 160-150 161-080 161-120 161-150 162-050		08511-02530	155-120 156-020 156-040 157-020 157-040	
04817-00240	124-020 125-020		05525-60600	171-060		06611-15010	159-150 159-190 159-230 160-070 160-110 160-150 161-080 161-120 161-150 162-050		08511-03030	153-110 154-120 154-120 152-110 151-110	
04817-00250	168-220		05525-61000	114-030 115-030 116-030 118-030 119-030 120-030 121-040 122-030 123-030		06611-15010	168-200 171-030 172-030 175-100 176-100 164-020 165-020 45-140 12-040 13-040		08511-03035	152-110 151-110 151-110 46-205 49-130	
04817-00450	153-080 154-090 155-090		05712-00408	1-210 2-210		06914-00100	45-140		09318-88085	46-205 49-130	
04817-00500	67-030 68-030 69-030 152-080		05712-00515	14-130 17-050 12-060 13-060		07715-00401	12-040 13-040		09318-88125	8-090	
04817-50300	70-150 71-150		05712-00518	12-060 13-060		07715-00401	12-040 13-040		09318-89030	125-120	
04817-50450	156-080 157-080		06111-52020	144-010 145-010 146-030 147-010		07715-00401	12-040 13-040		09318-89033	32-130 32-130	
04817-50500	59-020		06111-52020	144-010 145-010 146-030 147-010		07715-00801	17-080		09318-89039	124-080 125-100	
05012-00410	60-020		06111-52023	144-010 145-010 146-030 147-010		07715-03205	98-110 151-160		09661-40040	22-250	
05012-00508	1-090 2-090		06111-52023	144-010 145-010 146-030 147-010		07715-03207	14-100		09661-40085	22-220	
05012-00608	11-025		06111-52023	144-010 145-010 146-030 147-010		07715-03209	15-170		09661-40130	22-180	
05012-00612	100-050		06111-52023	144-010 145-010 146-030 147-010		07715-03211	6-080		09664-40040	46-172	
05012-00616	67-190 68-190		06111-52023	144-010 145-010 146-030 147-010		07715-03217	17-100		09664-40525	46-170	
05012-00616	69-190		06111-52023	144-010 145-010 146-030 147-010		08101-06005	169-040 170-040		09664-40575	46-170	
05012-00814	1-100 2-100 56-070		06111-52023	144-010 145-010 146-030 147-010		08103-06203	17-110		09664-50075	49-120	
05012-01025	173-020 174-020 175-030 176-030		06111-52023	144-010 145-010 146-030 147-010		08103-06203	17-110		09664-70480	46-120	
05122-50816	185-084		06111-52023	144-010 145-010 146-030 147-010		08103-06203	17-110		10211-4134-0	49-040	
05122-50830	97-060		06111-52023	144-010 145-010 146-030 147-010		08103-06203	17-110		11420-1315-0	34-070 35-070 42-020 43-020	
05122-50860	185-120		06111-52023	144-010 145-010 146-030 147-010		08103-06203	17-110		12234-6758-0	70-090 71-090	
05122-51260	104-030 107-030		06111-52023	144-010 145-010 146-030 147-010		08103-06203	17-110		12581-4301-2	46-010	
05411-00314	21-130		06111-52023	144-010 145-010 146-030 147-010		08103-06203	17-110		13824-6758-0	108-120	
05411-00318	20-070		06111-52023	144-010 145-010 146-030 147-010		08103-06203	17-110		14301-4352-2	47-020	
05411-00320	117-020		06111-52023	144-010 145-010 146-030 147-010		08103-06203	17-110		14301-4357-0	47-140	
05411-00420	34-170 35-170		06111-52023	144-010 145-010 146-030 147-010		08103-06203	17-110		14301-4365-0	47-120	
05411-00510	106-060 109-060		06111-52023	144-010 145-010 146-030 147-010		08103-06203	17-110		14301-4382-0	47-030	
			06111-52023	144-010 145-010 146-030 147-010		08103-06203	17-110		14301-4383-0	47-070	
			06111-52023	144-010 145-010 146-030 147-010		08103-06203	17-110		14301-4384-0	47-040	
			06111-52023	144-010 145-010 146-030 147-010		08103-06203	17-110		14601-0345-0	4-100 5-100	
			06111-52023	144-010 145-010 146-030 147-010		08103-06203	17-110		14601-1311-0	34-010 35-010	
			06111-52023	144-010 145-010 146-030 147-010		08103-06203	17-110		14601-1312-0	34-020	

**NUMERICAL INDEX
INDEX NUMERIQUE
NUMERISCHEN INDEX**

PART No. REFERENCE BESELL-Nr.	PAGE PAGE SEITE	REF.No. POS.No. BILD-Nr.	PART No. REFERENCE BESELL-Nr.	PAGE PAGE SEITE	REF.No. POS.No. BILD-Nr.	PART No. REFERENCE BESELL-Nr.	PAGE PAGE SEITE	REF.No. POS.No. BILD-Nr.	PART No. REFERENCE BESELL-Nr.	PAGE PAGE SEITE	REF.No. POS.No. BILD-Nr.
14601-1312-0	35	020	15321-9626-0	5	040	15841-1354-0	5	070	15841-7425-0	25	090
14601-1324-0	34	030	15381-6404-0	26	040	15841-1356-0	4	080	15841-8311-2	58	030
	35	030	15381-6407-0	26	110		5	080	15841-9101-0	6	130
14601-1333-0	34	040	15381-6412-0	26	020	15841-1403-0	34	190	15841-9102-0	25	040
	35	040	15381-6415-0	26	150		35	190	15841-9104-0	29	100
14601-1336-0	34	050	15381-6419-0	26	140	15841-1423-0	34	200	15841-9105-0	1	190
	35	050	15381-6429-0	26	100		35	200		2	190
14601-1424-0	34	210	15381-6436-0	26	080	15841-1435-3	34	120	15841-9150-0	19	080
	35	210	15381-7414-0	26	070	15841-1462-0	7	130	15841-9151-0	29	030
14601-1431-0	34	180	15393-4301-7	46	070	15841-1627-0	12	070	15841-9202-0	18	110
14601-1431-0	35	180	15393-4301-7	47	010	15841-1627-0	13	070	15841-9203-0	23	020
14601-1431-2	35	180	15451-9627-0	1	040	15841-1632-0	17	130	15841-9232-0	19	090
14601-1441-0	34	130		2	040	15841-1632-0	17	130	15841-9233-0	18	130
14601-1441-3	34	130	15521-9361-0	12	040	15841-2325-0	14	170	15841-9233-0	18	130
14911-4275-0	46	190		13	040	15841-2411-0	14	120	15841-9401-0	6	050
14971-4275-0	22	190	15521-9602-0	1	060		6	230	15841-9402-2	34	100
	22	230		2	060	15841-3566-0	1	200		35	100
	22	260	15521-9603-0	1	070		2	200	15841-9404-0	23	080
	46	200		2	070	15841-3693-0	6	070	15841-9602-0	4	090
	46	200		6	020	15841-5132-0	19	110		5	090
						15841-5135-0	19	130	15841-9665-0	19	120
14971-4275-0	46	200	15531-3901-0	1	230	15841-5136-0	22	020	15841-9666-0	19	140
15021-3366-0	18	080		2	140	15841-5316-0	23	060	15841-9810-0	23	100
15221-0175-0	4	010	15531-6401-6	25	010	15841-5317-0	23	040	15841-9851-0	23	110
	5	010		26	010	15841-5323-0	23	030	15841-9852-0	23	110
15221-1172-0	38	140	15531-6401-7	25	010		23	110	15841-9853-0	23	110
15221-3365-0	1	110		26	010	15841-5335-0	23	050	15841-9854-0	23	110
	2	110	15531-6411-0	26	030	15841-5362-2	22	070	15841-9855-0	23	110
15221-3370-0	1	150	15531-7301-0	29	130		42	090	15841-9856-0	23	110
	2	150	15531-7418-0	26	060		43	090	15841-9857-0	23	110
	44	020		26	120	15841-5385-0	22	120	15841-9858-0	23	110
15221-8821-0	6	200	15531-9301-0	26	130	15841-5386-0	22	130	15841-9859-0	23	110
15231-3396-0	1	120	15532-6404-0	26	040	15841-5412-2	18	100	15841-9860-0	23	110
	2	120	15601-9665-0	7	140	15841-5412-3	18	100	15841-9861-0	23	110
	47	130		18	120	15841-5422-0	18	070	15841-9862-0	23	110
15241-3229-0	6	040		18	120	15841-5427-0	18	090	15841-9863-0	23	110
15241-8661-2	200	030		21	050	15841-5545-0	17	060	15841-9864-0	23	110
15261-0337-0	4	050		22	030	15841-5545-2	17	060	15841-9865-0	23	110
	5	050		42	070	15841-5569-0	17	070	15841-9866-0	23	110
15261-1172-0	38	150		44	140	15841-5606-0	20	040	15841-9867-0	23	110
15261-2133-0	14	040		44	190	15841-5611-2	21	060	15841-9868-0	23	110
15261-5410-0	18	050	15694-2393-0	11	015	15841-5613-0	20	050	15841-9869-0	23	110
15261-5547-0	17	090	15694-2394-0	11	015	15841-5615-0	20	060	15841-9870-0	24	110
15261-6641-0	20	080	15841-0454-0	11	110	15841-5623-0	20	100	15841-9871-0	24	110
15261-9202-0	18	060		11	130	15841-5628-0	6	030	15841-9872-0	24	110
15261-9203-0	26	160	15841-0456-2	11	140	15841-5711-2	21	010	15841-9873-0	24	110
15261-9301-0	26	090	15841-0480-0	11	040	15841-5721-2	21	020	15841-9874-0	24	110
15261-9402-0	26	180	15841-0480-3	11	040		44	180	15841-9875-0	24	110
15261-9407-0	26	170	15841-0481-0	11	050	15841-6442-0	25	020	15841-9876-0	24	110
15261-9601-0	1	050	15841-0481-5	11	050	15841-7270-0	29	060	15841-9877-0	24	110
	2	050	15841-0482-2	11	070	15841-7286-0	29	010	15841-9878-0	24	110
15261-9601-0	4	060	15841-0482-2	44	100	15841-7287-0	29	020	15841-9879-0	24	110
	5	060	15841-0482-3	11	070	15841-7292-2	29	080	15841-9880-0	24	110
15261-9616-0	1	080		44	100	15841-7292-3	29	080	15841-9881-0	24	110
	2	080	15841-0514-0	7	040		42	110	15841-9882-0	24	110
15313-1237-0	39	010	15841-0515-0	7	050		43	110	15841-9883-0	24	110
	40	010	15841-0537-0	7	070	15841-7296-0	29	050	15841-9884-0	24	110
	41	010	15841-0551-0	7	090	15841-7326-0	29	140	15841-9885-0	24	110
15321-7334-0	1	160	15841-0559-0	7	100	15841-7335-0	29	110	15841-9886-0	24	110
	2	160	15841-0567-0	7	060	15841-7343-2	30	070	15841-9887-0	24	110
15321-9626-0	4	040	15841-1354-0	4	070		44	040	15841-9888-0	24	110

**NUMERICAL INDEX
INDEX NUMERIQUE
NUMERISCHEN INDEX**

PART No. REFERENCE BESELL-Nr.	PAGE PAGE SEITE	REF.No. POS.No. BILD-Nr.	PART No. REFERENCE BESELL-Nr.	PAGE PAGE SEITE	REF.No. POS.No. BILD-Nr.	PART No. REFERENCE BESELL-Nr.	PAGE PAGE SEITE	REF.No. POS.No. BILD-Nr.	PART No. REFERENCE BESELL-Nr.	PAGE PAGE SEITE	REF.No. POS.No. BILD-Nr.
15841-9889-0	24	110	16006-5211-2	19	050	16851-6001-4	18	150	16871-0331-2	42	030
15841-9890-0	24	110	16006-5212-2	19	060	16851-6382-2	16	020		43	030
15841-9891-0	24	110	16030-9601-0	19	150	16851-6551-2	22	150	16871-0331-3	5	110
15841-9892-0	24	110	16221-5442-0	18	140	16851-7327-0	29	150		43	030
15847-7270-4	29	060	16222-7284-0	29	077		42	120	16871-1443-0	34	090
15852-0436-0	11	030	16222-8304-0	29	075		43	120		35	090
	44	080	16241-7336-0	29	120	16851-7343-0	30	070	16871-1452-0	7	020
15852-2516-0	16	030	16241-7337-0	8	140		44	040		42	060
	6	230		29	070	16851-9601-0	6	020	16871-1602-0	17	010
15852-5285-0	18	010	16261-9671-0	29	076	16851-9626-0	1	020	16871-1617-0	17	020
15852-6302-0	28	180	16264-5214-0	18	020	16851-9626-0	2	020	16871-2131-0	14	030
15852-6324-0	28	150		44	150	16851-9627-0	1	030	16871-2177-2	15	210
15852-7305-0	30	040	16475-5328-0	23	070		2	030	16871-2178-2	15	210
15852-7334-0	30	060	16667-6011-0	30	080	16853-2105-0	14	020	16871-2375-2	15	220
15852-7352-0	30	020	16689-0304-2	4	030	16853-2109-0	14	020	16871-2376-0	15	220
15852-7355-0	30	030	16809-4202-0	22	240	16853-6301-0	27	010	16871-2377-0	15	220
15852-9331-0	28	190	16809-4203-0	22	210		28	010	16871-9101-0	16	050
15857-3211-3	3	030	16809-4250-0	22	170	16853-6303-0	28	140	16871-9103-0	25	030
15861-1182-0	36	020	16809-9568-0	19	010	16853-6304-0	28	060	16871-9105-0	21	040
	42	040	16851-0413-0	6	100	16853-6307-0	28	020	16871-9106-0	19	070
15861-1182-0	43	040	16851-0413-0	44	050	16853-6308-0	28	100	16871-9730-0	17	110
15861-1426-3	34	080	16851-0704-0	11	100	16853-6333-0	28	030	16873-8843-0	47	100
	35	080	16851-0705-0	11	120	16853-6338-0	28	110	16875-7428-0	25	110
15861-1426-4	35	080	16851-1328-0	34	060	16855-5409-0	18	040	16878-5605-0	20	030
15861-2297-0	14	080		35	060	16861-0709-0	11	010		20	030
15861-2298-0	14	080	16851-1511-0	12	020	16861-1451-3	7	010	16878-5605-6	20	030
15861-2347-0	14	140		13	020	16861-1452-2	7	020		20	030
15861-2386-0	11	105	16851-1555-0	12	010	16861-1602-0	17	010	16878-5774-2	21	110
	11	125		13	010	16861-1602-3	17	010	16878-5792-0	21	150
15861-2387-0	11	105	16851-1555-2	12	010	16861-1602-4	17	010	16896-0101-0	2	010
15861-2387-0	11	125	16851-1555-2	13	010	16861-2301-0	14	090	16896-0101-2	2	010
15861-2391-0	14	140	16851-1621-2	1	140	16861-2301-2	14	090	16896-0101-3	2	010
15861-2392-0	14	140	16851-2111-2	14	010	16861-2348-0	11	015	16896-0101-4	2	010
15861-9665-0	19	160	16851-2111-4	14	010	16861-2349-0	11	105	16896-0101-6	2	010
15862-0413-2	6	100	16851-2190-0	14	010		11	125	16896-0101-8	2	010
	44	050	16851-2190-3	14	010	16861-2501-4	16	010	16897-0150-2	3	010
15862-1177-0	36	010	16851-2198-0	14	060	16861-5373-2	22	110	16897-1231-2	37	010
15862-1235-0	37	020	16851-2198-2	14	060	16861-5373-3	22	110	16897-5748-0	18	170
	42	050	16851-2201-0	14	050	16861-6556-0	22	160		25	130
15862-4250-2	22	010	16851-2201-5	14	050	16861-9331-0	7	080	16899-0101-0	1	010
15862-9101-0	36	030	16851-2214-0	14	070	16863-2303-0	15	200	16899-0101-2	1	010
15875-1617-0	17	020	16851-2232-0	14	080	16863-2303-2	15	200	16899-0101-3	1	010
15875-1617-3	17	020	16851-3501-2	1	170	16864-1601-0	12	030	16899-0101-4	1	010
15875-2401-3	12	090		2	170		13	030	16899-0101-6	1	010
15875-2425-0	12	130	16851-3515-2	1	180	16864-1601-5	12	030	16899-0101-8	1	010
15875-2428-2	12	100		2	180		13	030	17331-5919-0	1	130
15875-2432-0	12	120		44	130	16864-1651-0	12	050		2	130
15875-2437-0	12	110	16851-3695-0	6	060		13	050	17456-3642-0	3	070
15875-9934-0	12	150	16851-5115-0	17	040	16864-2401-0	13	090	19069-0402-4	6	010
15877-0414-0	6	170	16851-5361-0	23	090	16864-2411-0	14	120	19069-0402-8	6	010
15877-0414-0	44	070	16851-5371-2	22	090	16864-2425-0	13	120	19069-7303-2	30	010
15881-0555-0	7	030	16851-5371-3	22	090	16864-2429-0	13	100	19069-7351-0	30	050
15881-2331-0	14	180	16851-5372-2	22	100	16864-9201-0	13	130	19077-5365-0	22	080
15881-9103-0	25	120	16851-5372-3	22	100	16866-5730-2	21	160		42	100
15971-7411-0	25	080	16851-5641-0	20	020	16866-9201-0	21	100		43	100
16001-5300-0	22	060	16851-5648-0	20	010	16867-0462-0	16	040	19204-4328-0	47	060
	23	010	16851-5772-3	21	120	16871-0331-0	4	110	19215-2328-0	14	110
16001-5390-0	22	050	16851-5772-4	21	120		42	030	19215-9916-0	11	060
16006-5101-0	19	040	16851-6001-0	18	150	16871-0331-2	4	110		44	090
16006-5209-2	19	050	16851-6001-3	18	150		5	110	19280-5724-0	21	070

**NUMERICAL INDEX
INDEX NUMERIQUE
NUMERISCHEN INDEX**

PART No. REFERENCE BESELL-Nr.	PAGE PAGE SEITE	REF.No. POS.No. BILD-Nr.	PART No. REFERENCE BESELL-Nr.	PAGE PAGE SEITE	REF.No. POS.No. BILD-Nr.	PART No. REFERENCE BESELL-Nr.	PAGE PAGE SEITE	REF.No. POS.No. BILD-Nr.	PART No. REFERENCE BESELL-Nr.	PAGE PAGE SEITE	REF.No. POS.No. BILD-Nr.
19461-8334-0.....6...180			31381-7619-0.....59...050			55411-2179-2.....32...090			68171-7644-0.....68...110		
19461-8813-2.....6...190			32160-1844-0...190...090			55611-4421-0...195...330			139...030		
	44...030			191...090			198...330		68191-6181-0...126...030		
1A021-0543-0.....8...110			32721-5822-0...38...030			56811-2738-0...68...110			68191-9716-0...106...170		
	43...070			38...080			69...100		109...170		
1C010-4246-0...46...174			33251-8017-0...95...160				139...030		68198-6216-0...70...120		
1C020-4236-0...22...040				96...160		56817-3252-0...110...090			71...120		
1E129-0304-0...5...030			33740-2743-0...67...080				111...070		68198-6428-0...73...180		
1G007-9936-0...44...010				68...080			112...090		74...180		
1G007-9936-2...44...010				73...200			113...070		75...180		
			33740-2743-0...74...200			56900-2620-0...58...010			68241-6747-0...175...060		
1G007-9936-3...44...010				75...200			59...010		176...060		
1G021-9665-0...18...125				124...050		5H215-4195-0...51...010			68241-6748-0...175...070		
1G021-9935-0...42...010				125...050			52...010		176...070		
1G031-5421-0...18...110			33740-7526-0...53...060			5H215-4195-4...51...010			68271-6590-0...107...170		
1G065-4236-0...22...040			33740-7526-2...53...060				52...010		108...010		
	55...017		34070-1603-0...31...100			5H276-2620-3...58...010			68311-1338-0...168...240		
1G313-4301-0...46...070				31...020			60...010		68311-5726-0...195...185		
	48...010		34150-1128-0...169...070			64531-1119-0...102...090			198...185		
1G313-4310-0...48...040				170...070			103...160		68311-7281-0...127...050		
1G313-4356-0...48...090						66021-4336-0...115...130			128...050		
			34150-3322-0...50...020				116...130		68311-7283-0...39...050		
1G313-4357-0...48...100				49...030		66021-4337-0...110...020			40...050		
1G313-4358-0...48...050			36760-9039-0...104...070				111...030		41...080		
1G313-4365-0...48...080			37150-3446-0...55...080				112...020		68311-9649-2...98...030		
1G313-8843-0...48...060			37410-5245-0...191...050			66021-4344-0...115...140			68311-9654-0...98...090		
1G318-1235-0...37...020				32...040			113...030		68311-9655-0...98...050		
	42...050		37410-8865-0...32...070				116...140		68331-4134-0...175...090		
	43...050		37410-8868-0...32...060			66021-5833-0...46...020			176...090		
1G434-5101-0...19...040			3F740-9402-0...67...130				55...015		68331-4135-0...175...080		
1G434-5605-0...20...030				67...170		66426-8001-0...55...050			176...080		
1G434-9935-0...43...010						66711-5442-0...39...050			68371-2157-2...168...170		
			3F740-9402-0...68...130				40...050		68499-8583-0...106...030		
1G435-9935-0...42...010				68...170		67156-3698-0...151...190			109...030		
1G435-9935-2...42...010				55...014		67156-5515-0...171...070			68499-8587-0...106...090		
1G460-0551-0...8...080				55...065			172...070		109...090		
1G639-5700-0...21...170			50080-3412-0...97...070			67211-1114-0...187...150			68499-8588-0...106...100		
1G639-5700-2...21...170			50800-3221-0...120...130				188...150		109...100		
1G639-5715-0...21...090				121...110		67401-5429-0...38...090			68499-8589-0...106...110		
1G686-1311-0...35...010			52200-4116-0...145...020				189...180		109...110		
1G686-1312-0...35...020				55...016							
1G700-5216-0...19...060				55...060		67980-8253-0...38...040			68499-8592-0...106...140		
			52300-3411-0...45...040				38...066		109...140		
1G700-5220-0...19...050				171...060		67980-8258-0...38...066			68541-2161-0...168...190		
1G742-0512-0...8...120				172...060		68001-2115-0...168...070			68551-3321-0...120...090		
1G827-1450-4...8...010			52300-3414-0...104...050			68011-6274-0...126...070			68551-5125-0...159...130		
1G911-9102-2...8...040				107...050		68011-6275-0...126...080			68701-2133-0...168...030		
1G958-1435-0...34...120			53415-4128-0...181...060			68051-4265-0...56...030			68701-2135-0...168...050		
	35...120			183...060		68051-6631-0...162...080			168...050		
1G958-1451-2...8...030				158...090		68051-6632-0...162...080			169...050		
1G958-1452-0...8...020			53582-5356-0...158...090			68051-6633-0...158...110			170...050		
	43...060			159...250			159...270		68701-2136-0...168...100		
1K177-3641-0...3...060				160...170		68051-6633-0...160...190			68701-4263-2...56...010		
			53582-5356-0...164...100				162...090		68701-4418-0...181...150		
1T021-4358-0...47...090				165...100		68051-6634-0...158...110			183...150		
1T021-4359-0...47...110				107...100			159...270		49...020		
1T251-4310-0...47...080			53821-4316-0...104...110				160...190		68701-5343-0...50...030		
31351-2422-0...115...100				107...100			162...090		68701-6431-0...32...170		
	116...100		54611-4112-0...53...020			68131-5319-3...50...090			127...060		
31351-3792-0...99...060				71...140		68151-9608-0...56...040			127...060		
31351-3795-0...99...040			54617-1212-0...70...140			68161-6536-2...97...080			68701-6655-0...159...200		
31351-3796-0...99...040				71...140					68701-6657-0...159...040		
31351-3797-0...99...040			55311-4126-0...55...070			68171-7611-0...126...060					
31355-8229-0...97...100				129...035							
				143...040							

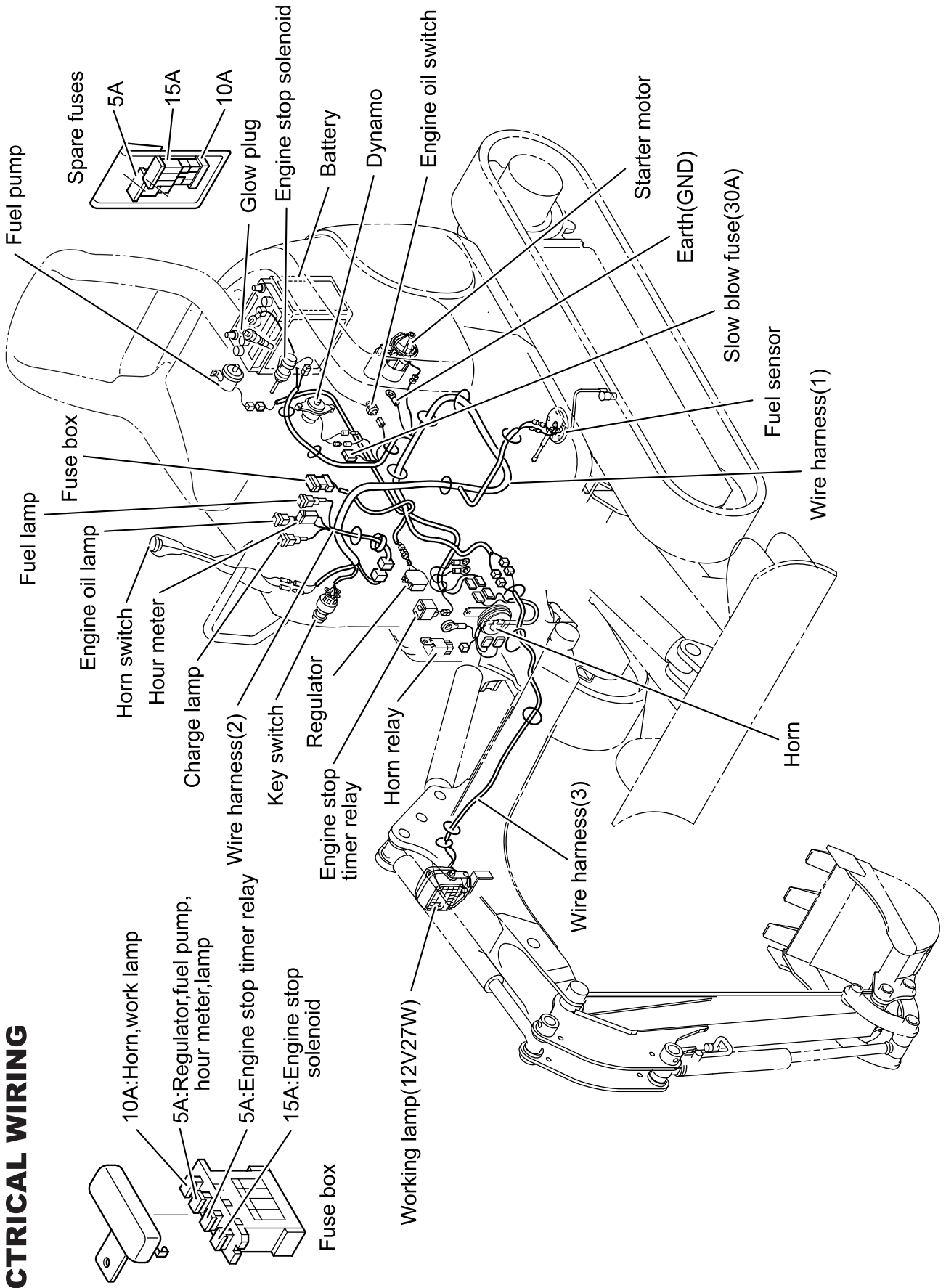
**NUMERICAL INDEX
INDEX NUMERIQUE
NUMERISCHEN INDEX**

PART No. REFERENCE BESELL-Nr.	PAGE PAGE SEITE	REF.No. POS.No. BILD-Nr.	PART No. REFERENCE BESELL-Nr.	PAGE PAGE SEITE	REF.No. POS.No. BILD-Nr.	PART No. REFERENCE BESELL-Nr.	PAGE PAGE SEITE	REF.No. POS.No. BILD-Nr.	PART No. REFERENCE BESELL-Nr.	PAGE PAGE SEITE	REF.No. POS.No. BILD-Nr.
68701-6691-0...	162...	020	68721-6677-0...	158...	020	69191-5311-0...	54...	050	69191-7232-0...	151...	130
68701-6695-0...	162...	030		160...	020	69191-5311-2...	54...	050	69191-7233-0...	151...	120
68701-7041-0...	66...	020		161...	020	69191-5311-3...	54...	050	69191-7234-0...	151...	070
68701-7046-0...	66...	060	68721-6696-0...	162...	080	69191-5341-0...	53...	070	69191-7235-0...	151...	060
68701-7052-0...	66...	080	68721-6697-0...	158...	110	69191-5342-0...	53...	040	69191-7236-0...	151...	050
68701-7053-0...	66...	120		159...	270	69191-5725-0...	195...	180	69191-7237-2...	151...	040
68701-7054-0...	66...	130		160...	190		198...	180	69191-7240-0...	153...	180
68701-7056-0...	66...	150		162...	090	69191-6133-0...	62...	220		154...	200
68701-7057-0...	66...	180	68728-7615-0...	95...	180		64...	220	69191-7241-2...	152...	040
68701-7058-0...	66...	160		96...	180		65...	220	69191-7249-0...	151...	090
68701-7059-0...	66...	170	68741-5340-0...	107...	180	69191-6150-4...	95...	010	69191-7250-0...	152...	180
68701-7092-0...	66...	050		108...	020		96...	010	69191-7251-2...	153...	040
68701-7093-0...	66...	070	68841-6216-0...	70...	030	69191-6151-3...	95...	020		154...	050
68701-7094-0...	66...	110		71...	030		96...	020	69191-7444-0...	164...	080
68701-7095-0...	66...	140	68881-5354-0...	51...	060	69191-6152-0...	95...	030		165...	080
68701-7200-0...	66...	200		52...	060		96...	030	69198-3813-0...	190...	060
68701-7214-0...	151...	020	69181-3815-0...	190...	015	69191-6153-0...	95...	060		191...	060
	151...	030		191...	015		96...	060	69198-3815-2...	190...	100
	152...	020	69181-5132-0...	46...	110	69191-6157-0...	94...	030		191...	100
	152...	030	69181-6214-2...	70...	070		95...	050	69198-3818-0...	190...	110
68701-7214-0...	153...	020	69181-6214-2...	71...	070	69191-6157-0...	96...	050	69198-3818-0...	191...	110
	153...	030		71...	180	69191-6329-0...	73...	180	69198-5244-2...	191...	040
	154...	020	69181-6222-0...	73...	140		74...	180	69198-5712-0...	194...	120
	155...	040		74...	140	69191-6386-0...	73...	060		197...	120
68701-7215-0...	152...	050		75...	140		74...	060	69198-5712-2...	194...	120
	153...	050	69181-6223-0...	73...	160		75...	060		197...	120
	154...	060		74...	160		140...	020	69198-5713-0...	194...	090
68701-7216-0...	152...	060		75...	160	69191-6586-0...	115...	110	69198-5713-2...	194...	090
	153...	060	69181-6566-0...	115...	150		116...	110	69198-5717-0...	194...	080
	154...	070		116...	150	69191-6595-0...	117...	070		197...	080
68701-7217-0...	152...	070	69181-6644-0...	158...	080	69191-6596-0...	117...	030	69198-5722-0...	195...	220
	153...	070		159...	240	69191-6653-0...	159...	180		198...	220
	154...	080		160...	160	69191-6675-0...	161...	110	69198-5723-0...	195...	300
68701-7218-0...	153...	090		164...	090	69191-6689-0...	161...	130		198...	300
	154...	100		165...	090	69191-6744-0...	158...	070	69198-5739-0...	195...	210
	155...	100	69181-8129-0...	201...	050	69191-7011-0...	66...	090		198...	210
68701-7219-0...	153...	120	69191-1714-0...	173...	060	69191-7082-0...	66...	030	69198-5784-0...	194...	030
	154...	130		174...	060	69191-7083-0...	66...	040		197...	030
68701-7221-0...	153...	130	69191-1715-0...	173...	070	69191-7210-0...	156...	150	69198-5796-0...	194...	110
	154...	150		174...	070		157...	150		197...	110
68701-7221-0...	155...	140	69191-1732-0...	173...	040	69191-7211-0...	155...	150	69198-8120-0...	200...	010
	156...	110		174...	040		156...	120	69241-5321-0...	53...	030
	157...	110	69191-2129-0...	166...	100		157...	120	69244-6154-0...	98...	070
68701-7222-0...	153...	140		166...	140	69191-7212-0...	156...	100	69244-6156-0...	98...	120
	154...	140		167...	100		157...	100	69244-6157-0...	98...	130
68701-7223-0...	152...	150		167...	140	69191-7213-0...	156...	090	6A100-8253-0...	38...	035
	153...	150	69191-2144-0...	166...	090		157...	090	6A100-8255-0...	38...	060
	154...	160	69191-2150-0...	168...	120	69191-7214-0...	156...	070	6A100-8257-0...	38...	065
68701-7258-0...	152...	090	69191-2151-0...	168...	130		157...	070	6A383-9361-0...	54...	030
68701-7259-0...	152...	120	69191-2152-2...	168...	140	69191-7215-0...	156...	060	6C040-8265-0...	28...	050
68701-7261-0...	152...	130	69191-2154-0...	168...	230	69191-7215-0...	157...	060	6C040-8267-0...	28...	070
68701-7262-0...	152...	140	69191-2155-0...	168...	210	69191-7216-0...	156...	050	6C040-8268-0...	28...	080
68708-5743-0...	195...	230	69191-2156-0...	168...	160		157...	050	6C040-8269-0...	28...	090
	198...	230	69191-2160-0...	168...	150	69191-7220-2...	155...	190	6C040-8276-0...	28...	130
68709-5725-0...	195...	190	69191-2230-0...	156...	010	69191-7223-2...	155...	050	6C040-8279-0...	28...	170
	198...	190	69191-3531-0...	45...	020	69191-7224-0...	155...	060	6C040-8286-0...	26...	050
68721-6574-0...	45...	080	69191-4216-0...	9...	040	69191-7225-0...	155...	070	6C050-5875-0...	32...	190
68721-6663-0...	160...	030		10...	040	69191-7226-0...	155...	080		129...	070
	160...	030	69191-4361-0...	185...	110	69191-7230-2...	151...	220		38...	070
	161...	030	69191-4366-0...	185...	150	69191-7231-0...	151...	140	6C090-3664-0...	94...	070

**NUMERICAL INDEX
INDEX NUMERIQUE
NUMERISCHEN INDEX**

PART No. REFERENCE BESELL-Nr.	PAGE PAGE SEITE	REF.No. POS.No. BILD-Nr.	PART No. REFERENCE BESELL-Nr.	PAGE PAGE SEITE	REF.No. POS.No. BILD-Nr.	PART No. REFERENCE BESELL-Nr.	PAGE PAGE SEITE	REF.No. POS.No. BILD-Nr.	PART No. REFERENCE BESELL-Nr.	PAGE PAGE SEITE	REF.No. POS.No. BILD-Nr.
6C090-3664-0	95	090									
	96	090									
6C140-8264-0	28	040									
6C140-8275-0	28	120									
6C140-8278-0	28	160									
90545-1134-0	187	180									
	54	020									

ELECTRICAL WIRING



PIES No.		KBA0000181	
BLOCK No.	LINE No.	A	B
01	01	16897-00000 D722-BH-3	16896-00000 D722-BH-4
	02	1G434-01000 D722-E2-BH-5	1G434-02000 D722-E2-BH-6
BLOCK No.	LINE No.	A	B
02	01	RA028-21000 K008-3DHSP350BK-EU	RA138-21000 U-10-3DHSP380BK-EU
	02	RA028-21090 K008-3DHSPNBK-EU	RA138-21090 U-10-3DHSPNBK-EU
	03	RA028-21890 K008-3DHSPNBK-EUFR	RA138-21890 U10-3DHTSSPNBK-EUFR

DESIGN CHANGE No.
RA021-0604 RA131-0111

210. 270. 274. U×AK.2.AK

KUBOTA

THE BASIC NECESSITIES GIANT

"Technology for the Needs of Tomorrow" is the ambition of everyone at Kubota. Through research and the development of new products for agriculture, industry, construction, and many other areas of modern life, we at Kubota hope to realize this goal.

GEANT DES NECESSITES FONDAMENTALES

"La Technologie pour les Besoins de Demain" est l'ambition de chacun CHEZ KUBOTA. A travers la recherche et le développement de nouveaux produits pour l'Agriculture, l'Industrie, la Construction et plusieurs autres domaines de la vie moderne, Nous KUBOTA, espérons atteindre ce but.

GIGANT DER FUNDAMENTALEN NOTWENDIGKEITEN

"Technologie für die Welt von Morgen"
Wir bei KUBOTA arbeiten ständig an diesem Ziel durch Forschung und Entwicklung neuer Produkte für den Agrarsektor, die Industrie, die Bauwirtschaft und viele andere Bereiche unserer modernen Zeit. Die Ziellinie verschiebt sich ständig, aber wir kommen ihr näher.

PRINTED in JAPAN
IMPRIME Au JAPON
DRUCK JAPAN